




**Professionnel**

# UVC-Xtreme 800/1200

- D** Elektronisch steuerbare Außenfilter
  - energiesparend und effizient
- US** Electronically adjustable external filters
  - economic and efficient
- F** Filtres extérieurs commandés par voie électronique
  - économes en énergie et efficaces



**Power**



Amalgam UV-C  
**+ 52 %**



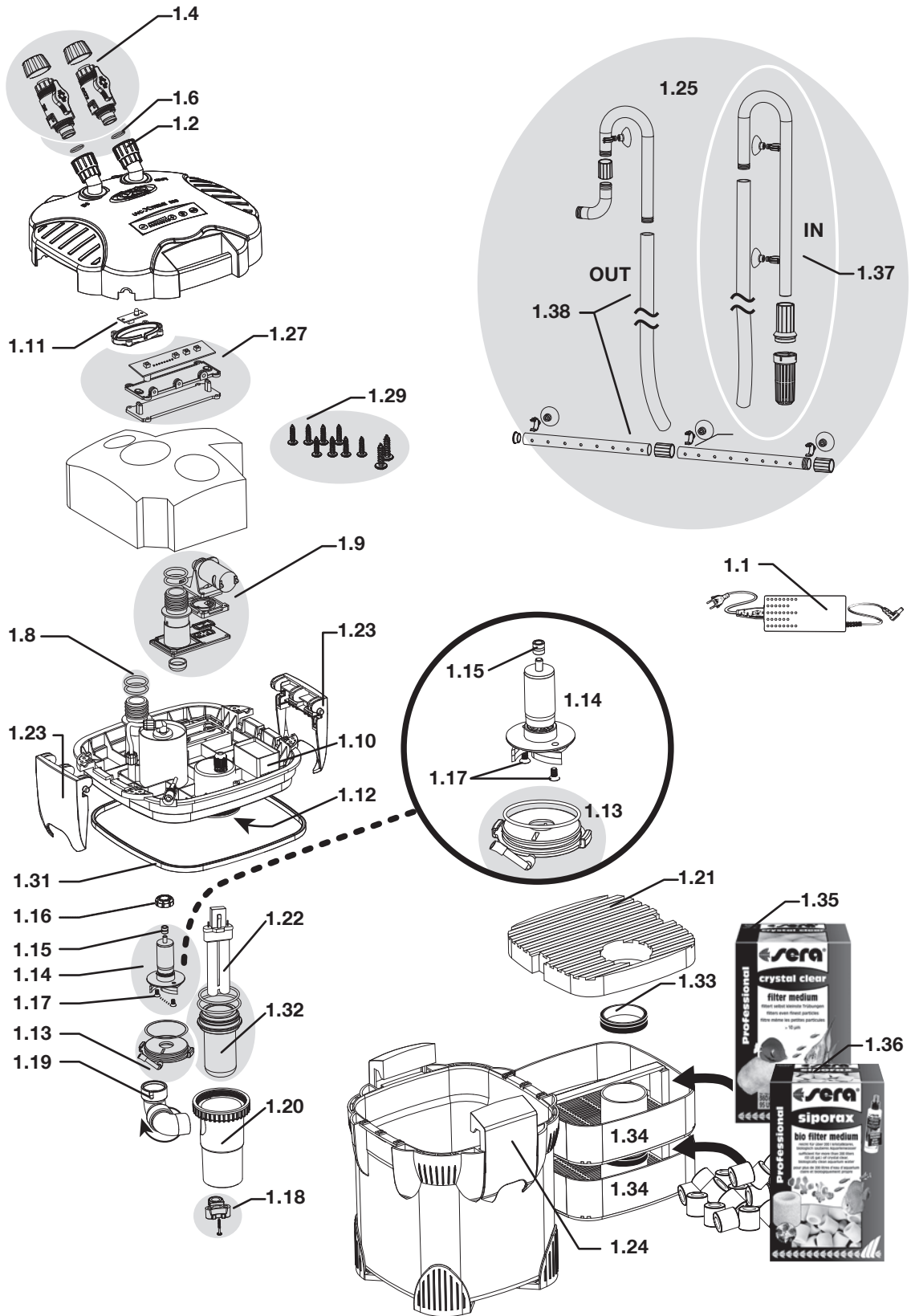
**Secure**

Low voltage  
**24 V**



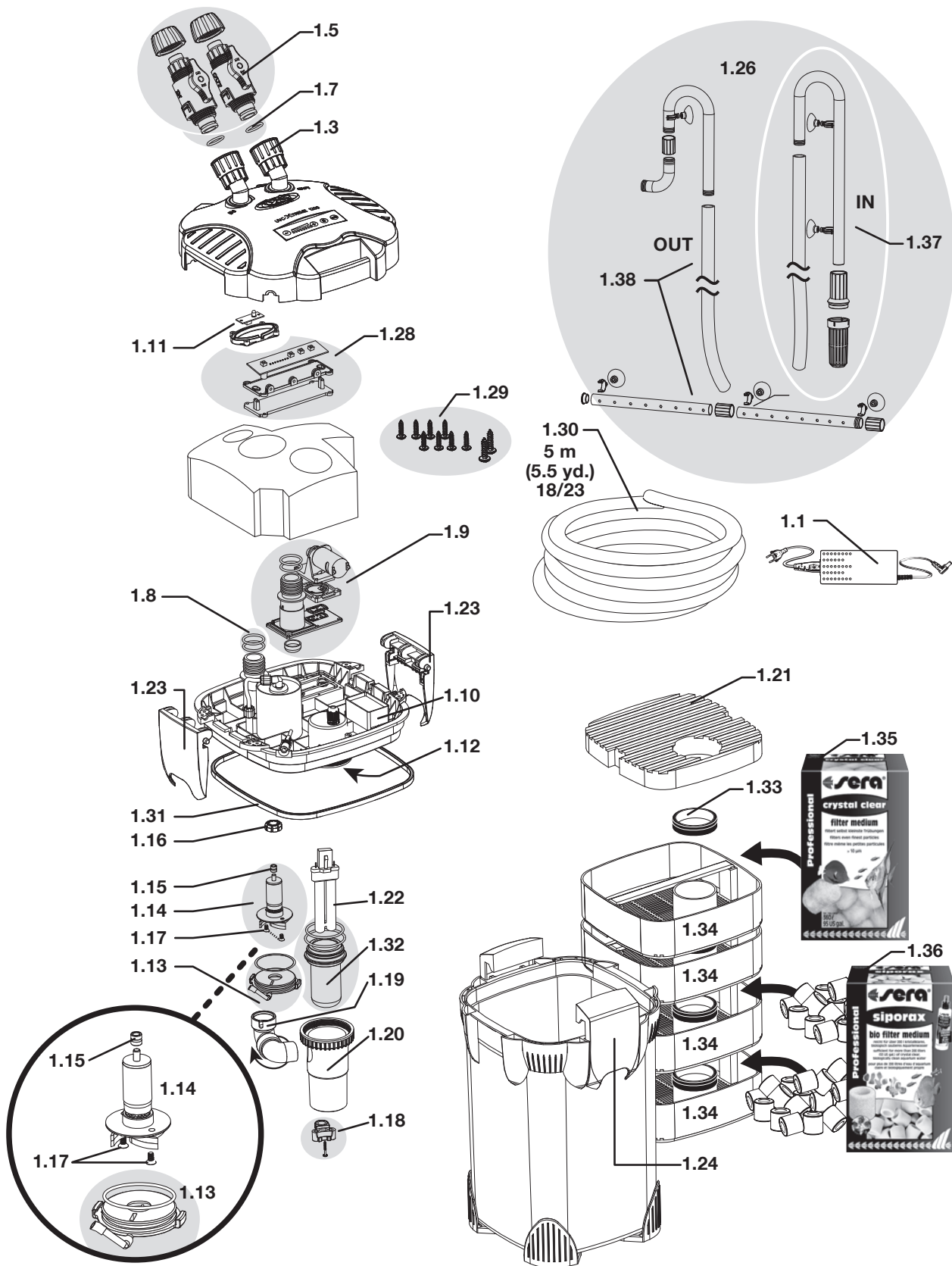

# sera UVC-Xtreme 800

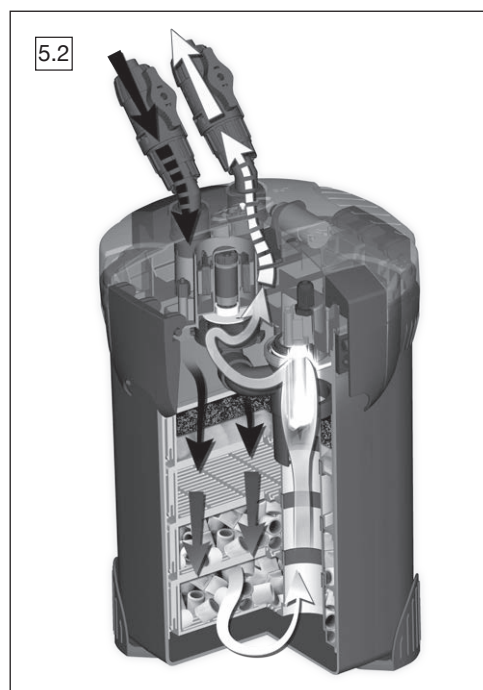
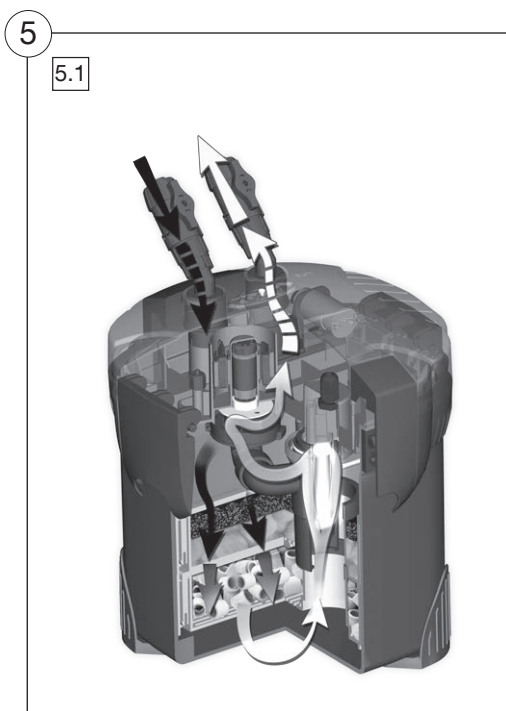
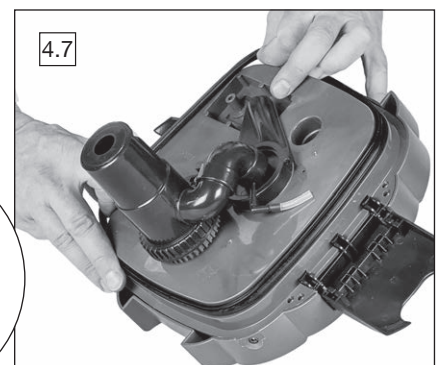
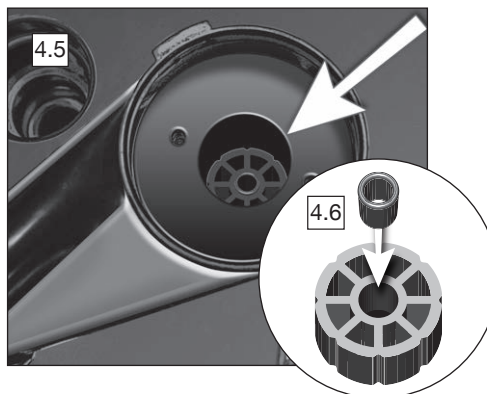
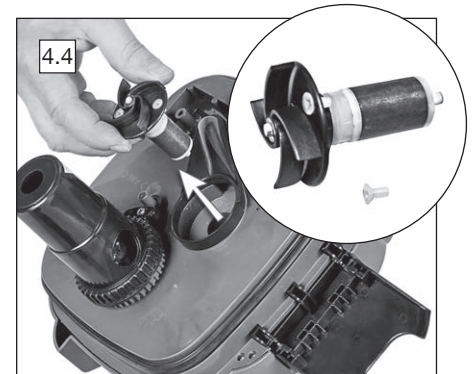
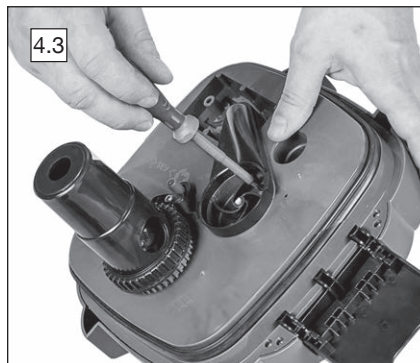
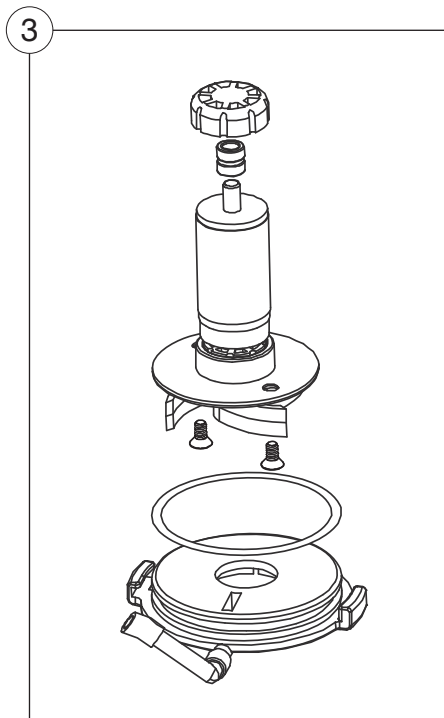
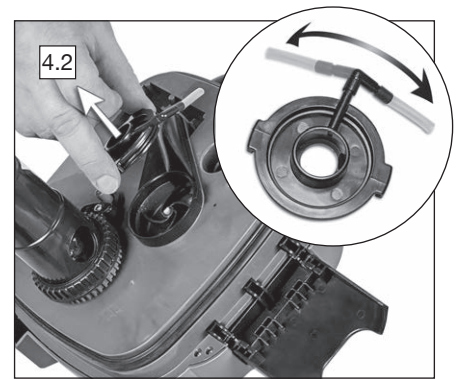
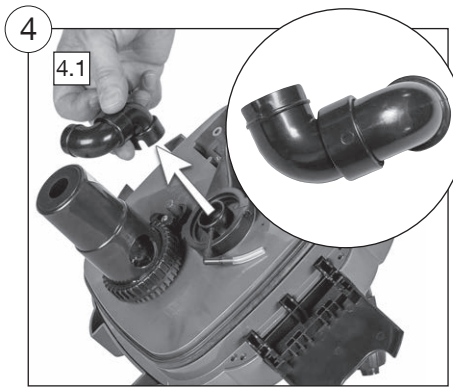
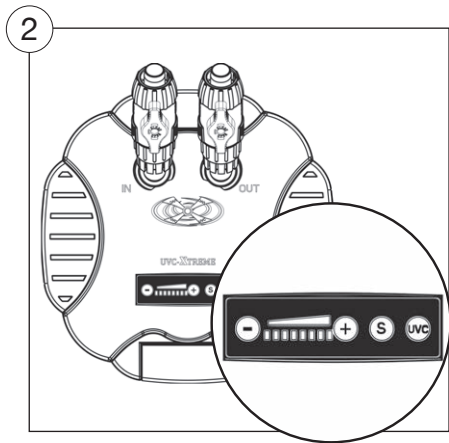
1

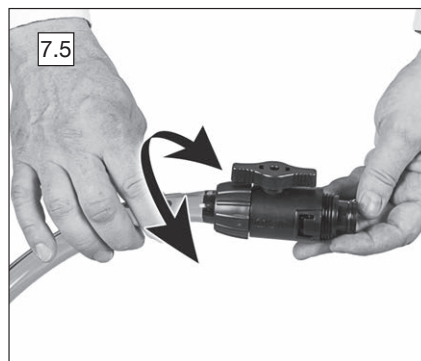
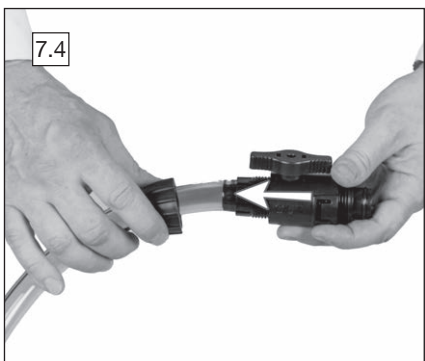
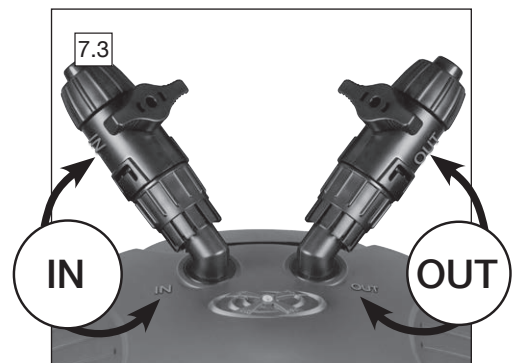
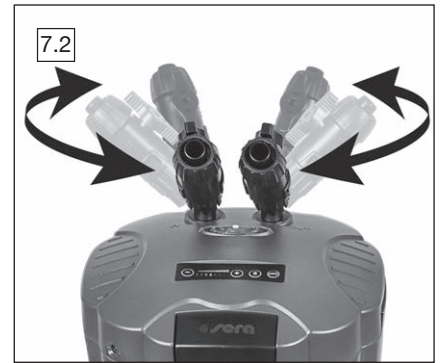
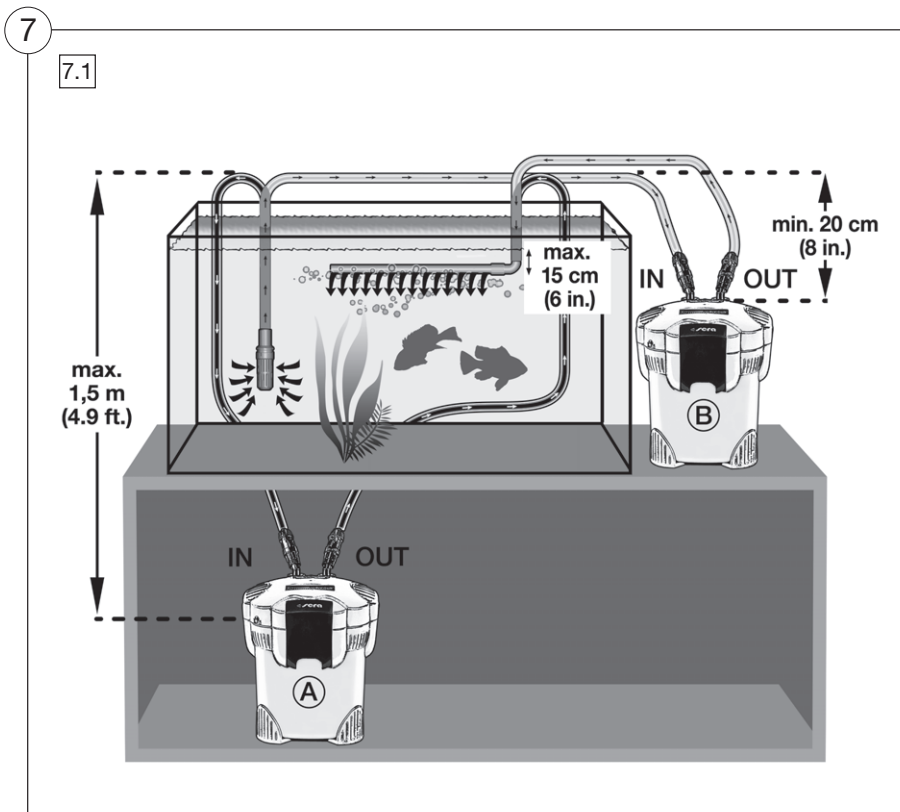
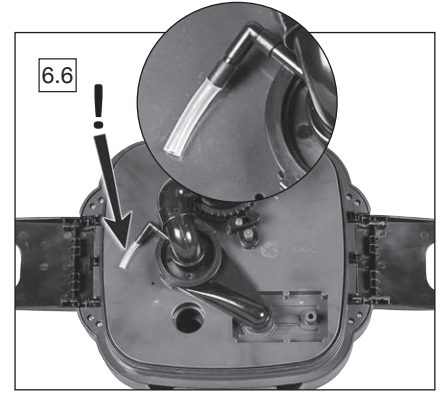
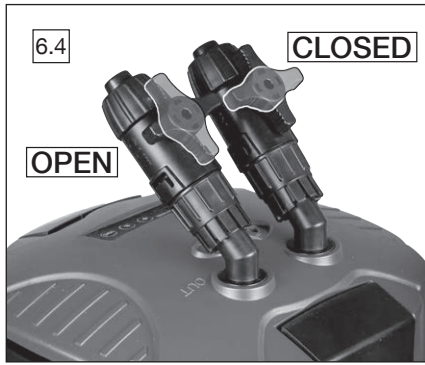
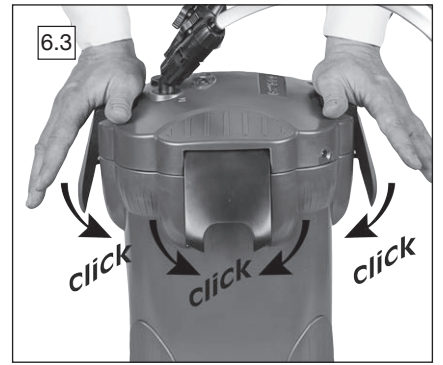
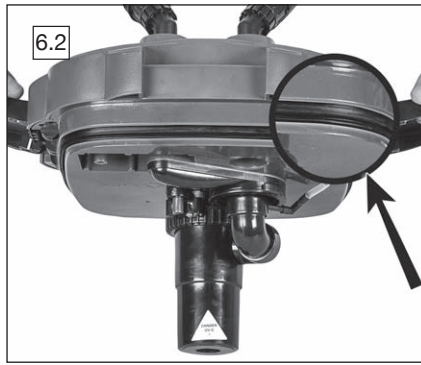
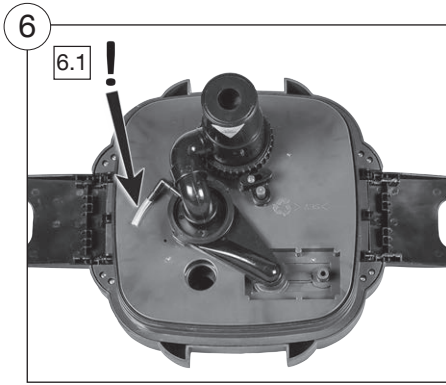


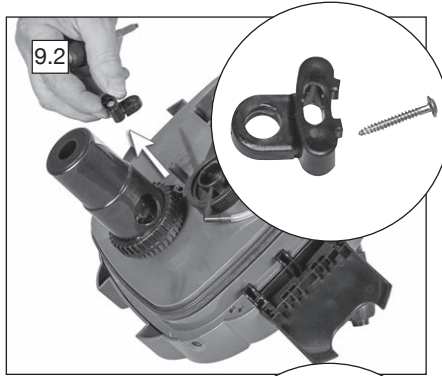
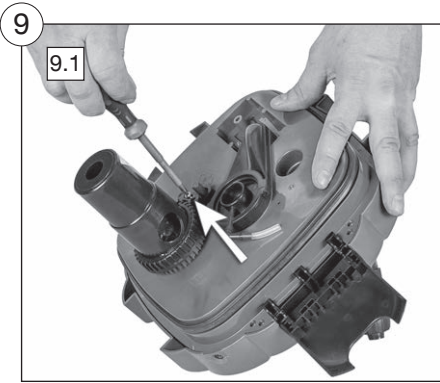
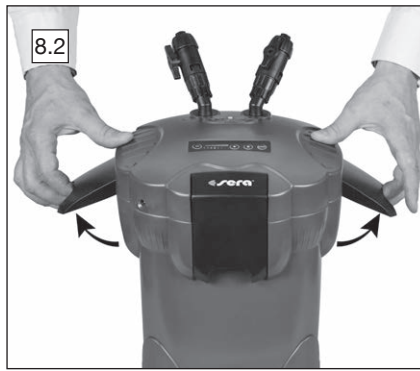
# sera UVC-Xtreme 1200

1





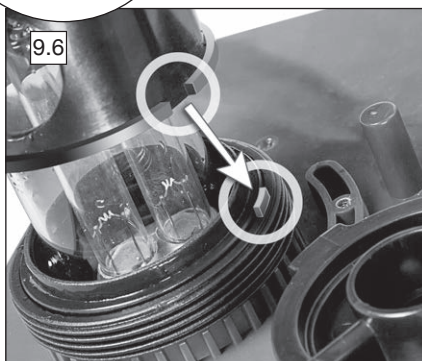
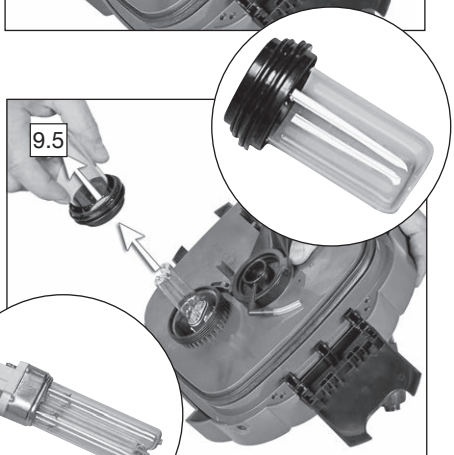
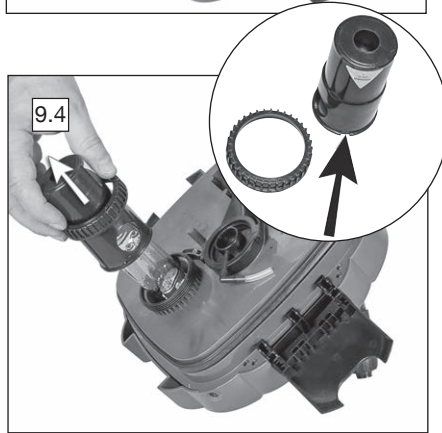
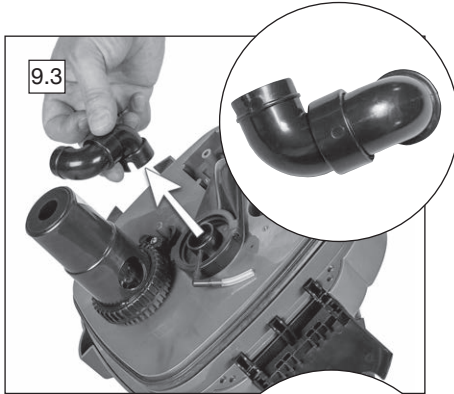




Produkt ähnlich Abbildung  
Technische Änderungen und Irrtum  
vorbehalten

product may not be exactly as illustrated  
Subject to technical alterations and errors

produit semblable à l'image  
Sous réserve de modifications techniques  
et d'erreurs



## **sera UVC-Xtreme 800/1200**

<b>D</b>	<b>Elektronisch steuerbare Außenfilter – energiesparend und effizient</b>	<b>8</b>
<b>US</b>	<b>Electronically adjustable external filters – economic and efficient</b>	<b>14</b>
<b>F</b>	<b>Filtres extérieurs commandés par voie électronique – économiques en énergie et efficaces</b>	<b>20</b>
<b>NL</b>	<b>Elektronisch bestuurbare buitenfilters – energiezuinig en efficiënt</b>	<b>26</b>
<b>I</b>	<b>Filtri esterni a regolazione elettronica – efficienti e a basso consumo</b>	<b>32</b>
<b>E</b>	<b>Filtros exteriores con control electrónico – eficientes y de bajo consumo</b>	<b>38</b>
<b>P</b>	<b>Filtros exteriores com controlo eletrónico – eficientes e de baixo consumo</b>	<b>44</b>
<b>S</b>	<b>Elektroniskt justerbart ytterfilter – energibesparande och effektivt</b>	<b>50</b>
<b>TR</b>	<b>Elektronik olarak ayarlanabilen harici filtreler – ekonomik ve verimli</b>	<b>56</b>
<b>GR</b>	<b>Ηλεκτρονικά προσαρμοζόμενα εξωτερικά φίλτρα – οικονομικά και αποτελεσματικά</b>	<b>61</b>
<b>CZ</b>	<b>Elektronicky říditelný vnější filtr – úsporný a účinný</b>	<b>67</b>
<b>H</b>	<b>Elektronikusan vezérelt külső szűrők – energiatakarékos és hatékony</b>	<b>72</b>
<b>PL</b>	<b>Elektronicznie regulowane filtry zewnętrzne – ekonomiczne i efektywne</b>	<b>77</b>
<b>RUS</b>	<b>Внешние фильтры, регулируемые с помощью электроники – энергосберегающие и эффективные</b>	<b>83</b>

## **D** Gebrauchsinformation sera Außenfilter UVC-Xtreme 800 und UVC-Xtreme 1200

Bitte vollständig und aufmerksam lesen und für den zukünftigen Bedarf aufbewahren. Bei Weitergabe dieses Gerätes an Dritte ist diese Gebrauchsinformation mit auszuhändigen.

### Herzlichen Glückwunsch!

Herzlichen Glückwunsch zum Kauf des UVC-Xtreme Außenfilters. Die Außenfilter UVC-Xtreme 800 und 1200 bieten UV-C gestützte Filterleistung mit einer bisher nicht erreichbaren Energieersparnis. Der moderne geräuscharme Niedervoltmotor lässt sich über das Bedienfeld auf die gewünschte Leistung präzise und ganz nach Bedarf einstellen und erweitert dadurch den Einsatzbereich dieser Außenfilter. Im Energiesparmodus lassen sich bereits große Pumpleistungen im Bereich von 5 W – 10 W einstellen. Das ist möglich durch hydrodynamisch optimierten Antrieb und ideale Dimensionierung.

Die Filter besitzen eine integrierte und über das Bedienfeld schaltbare UV-C-Einheit, die mit einer speziell dotierten und besonders leistungsfähigen Amalgamlampe betrieben wird und für eine noch höhere Keim- und Schwebelagen-Reduktion als normale UV-C-Leuchtmittel sorgt. Damit wird auf rein physikalische Art und Weise indirekt die Gesundheit der Fische gefördert und parallel dazu die Dichte der Verbreitungsstadien vieler Algen gesenkt.

Eine elektrische Saugpumpe ermöglicht ein komfortables Ansaugen von Wasser in den Filter, der darüber hinaus auch eine permanente Entlüftungsfunktion aufweist. Die Filtermedienbehälter sind hinsichtlich Durchströmung und Volumen optimiert und bieten vielfältige Einsatzmöglichkeiten mit diversen Filtermedien.

In Kombination von allem sind die Filter der Xtreme-Serie sehr servicefreundlich und erlauben lange Serviceintervalle. Die um 360° drehbaren Ventile machen die Aufstellung des Filters äußerst flexibel und erleichtern Aufstellung und Handling. Der Filter enthält ein komplettes Anschlusset bestehend aus Ein- und Ausströmröhren, Schläuchen und Befestigungsmaterial. Das 24 V Vorschaltgerät versorgt den Filter über eine einfach zugängliche seitliche Steckkupplung am Kopf des Filters.



### Sicherheitshinweise

- 1. Achtung: Gefährliche ultraviolette Strahlung!**
  - a. Niemals ohne Schutz direkt in die eingeschaltete UV-Spezialbeleuchtung (Lampe) schauen. (Augenschäden!) Die UV-C-Lampe besitzt eine Schutzabschaltung gegen unabsichtliches Hineinsehen. Die Schutzmechanismen dürfen nicht außer Betrieb gesetzt werden.
  - b. Verwenden Sie für die UV-C-Einheit nur **sera** Original Amalgam-Ersatzlampen.
2. Bevor Sie das Vorschaltgerät mit dem Stromnetz verbinden, stellen Sie sicher, dass die Spannung und Frequenz der Netzleitung mit den Angaben auf dem Typenschild übereinstimmt. Positionieren Sie das Vorschaltgerät oberhalb des UVC-Xtreme Außenfilters, und verwenden Sie ausschließlich das von **sera** mitgelieferte Vorschaltgerät.
3. Der UVC-Xtreme Außenfilter muss sicher und trocken unterhalb des Wasserspiegels aufgestellt werden. Eine Aufstellung mehr als 1,5 m unterhalb des Wasserspiegels ist nicht zulässig.
4. Die Verwendung ist nur in geschlossenen Räumen gestattet.
5. Stecker und Steckdose vor Inbetriebnahme auf vorhandenes Wasser prüfen. Bei nassem Stecker bzw. nasser Steckdose niemals den Stecker bzw. die Steckdose anfassen, bevor der Stromkreis abgeschaltet ist. Schützen Sie den Netzstecker vor Feuchtigkeit und Tropfwasser.
6. Netzstecker niemals am Kabel aus der Steckdose ziehen.
7. Niemals ohne oder ohne ausreichenden Wasserdurchfluss betreiben.
8. Vor allem bei Arbeiten im Aquarium (-wasser) oder am UVC-Xtreme Außenfilter diesen und alle anderen elektrischen Geräte vom Netz trennen.
9. Der UVC-Xtreme Außenfilter darf nur im vollständig zusammengebauten Zustand betrieben werden.
10. Betrieb nur für den beschriebenen Verwendungszweck zulässig.
11. Die Wassertemperatur darf 35 °C (95 °F) nicht übersteigen.
12. Schäden am Motor, am Kabel oder am Stecker dürfen nicht repariert werden! Der Filter ist dann sofort vom Netz zu trennen und darf nicht weiter betrieben werden. Dies gilt ebenso bei beabsichtigten Veränderungen an diesen Teilen. Solche Schäden dürfen nicht repariert oder ausgebessert werden. Bei Beschädigungen oder Leckagen am Filterkanister, den Dichtungen oder Wasser führenden Teilen muss der Filter ebenfalls sofort demontiert und instandgesetzt werden.
13. Der Schaltkreis, an dem der UVC-Xtreme Außenfilter angeschlossen ist, muss mit einem Fehlerstromschutzschalter (RCD-Schalter, 30 mA) abgesichert sein.

14. Tragen Sie den Filter immer, indem Sie unter den Boden fassen. Nie am Filterkopf, seinen Anbauteilen oder den Schlauchverbindungen anheben.
15. Vorschaltgerät nur in trockener Umgebung betreiben. Vorschaltgerät vor Spritzwasser geschützt unterbringen.
16. Filter nur in aufrechter Position betreiben, nicht legen oder kippen.
17. Setzen Sie das Gerät keiner Frostgefahr aus.
18. Produkt enthält magnetische und elektromagnetische Bauteile, die Magnetfelder stören bzw. beschädigen können. Herzschrittmachert Träger müssen die im Handbuch ihres Herzschrittmachers erwähnten Sicherheitsabstände einhalten.
19. Bei Wartung des Rotors auf Quetschgefahr durch Magnetkräfte achten.
20. Der Filterkopf ist nur vom für Wartungsarbeiten qualifizierten Personal zu öffnen!

### Warnung!

1. **Kinder müssen beaufsichtigt werden, um sicherzustellen, dass sie nicht mit dem Gerät spielen.**
2. **Das Gerät kann von Kindern ab 8 Jahren sowie von Personen mit reduzierten physischen, sensorischen oder mentalen Fähigkeiten oder Mangel an Erfahrung und/oder Wissen benutzt werden, wenn sie beaufsichtigt oder bezüglich des sicheren Gebrauchs des Gerätes unterwiesen wurden und die daraus resultierenden Gefahren verstanden haben. Kinder dürfen nicht mit dem Gerät spielen. Reinigung und Benutzer-Wartung dürfen nicht durch Kinder durchgeführt werden, es sei denn, sie sind ab 8 Jahren und beaufsichtigt. Halten Sie das Gerät und seine Kabel außerhalb der Reichweite von Kindern unter 8 Jahren.**
3. **Wenn das Netzkabel beschädigt ist, muss es vom Hersteller, seiner Servicestelle oder ähnlich qualifizierten Personen ersetzt werden, um Gefahren zu vermeiden.**

### Entsorgung des Gerätes:

#### Altgeräte dürfen nicht in den Hausmüll!

Sollte das Gerät einmal nicht mehr benutzt werden können, so ist jeder Verbraucher **gesetzlich verpflichtet, Altgeräte getrennt vom Hausmüll** z. B. bei einer Sammelstelle seiner Gemeinde/seines Stadtteils abzugeben. Damit wird gewährleistet, dass die Altgeräte fachgerecht verwertet und negative Auswirkungen auf die Umwelt vermieden werden.

Deswegen sind Elektrogeräte

mit folgendem Symbol gekennzeichnet:

### Lieferumfang (1)

#### UVC-Xtreme 800

Filterkanister  
Filterkopf  
2 Filtermedienbehälter  
1 Schwamm  
12 Stück **sera crystal clear Professional**  
1.000 ml **sera siporax Professional**  
1 Zubehörbox  
Gebrauchsinformation

Inhalt der beiliegenden Zubehörbox:

Anschlusset (1.37/1.38), 2 x 1,5 m Schläuche 16/22 mm, Vorschaltgerät 24 V DC / 2 A, Ventile „IN“/„OUT“

#### UVC-Xtreme 1200

Filterkanister  
Filterkopf  
4 Filtermedienbehälter  
1 Schwamm  
12 Stück **sera crystal clear Professional**  
2.000 ml **sera siporax Professional**  
1 Zubehörbox  
Gebrauchsinformation

Inhalt der beiliegenden Zubehörbox:

Anschlusset (1.37/1.38), 2 x 1,5 m Schläuche 18/23 mm, Vorschaltgerät 24 V DC / 2 A, Ventile „IN“/„OUT“



## Einzelteile-Übersicht

- 1.1 Vorschaltgerät (UVC-Xtreme 800 / UVC-Xtreme 1200)
- 1.2 Stützen für Ventil (800)
- 1.3 Stützen für Ventil (1200)
- 1.4 Ventile „IN“/„OUT“ mit Dichtungen (800)
- 1.5 Ventile „IN“/„OUT“ mit Dichtungen (1200)
- 1.6 O-Ring extern für Ventil (800)
- 1.7 O-Ring extern für Ventil (1200)
- 1.8 O-Ring intern für Ventil (800/1200)
- 1.9 Saugpumpe mit Anbauteilen (800/1200)
- 1.10 Inverter für integriertes UV-C (800/1200)
- 1.11 UV-C-Indikatorlampe auf Platine mit Steckverbindung (800/1200)
- 1.12 UV-C-Fassung mit Kabel (800/1200)
- 1.13 Kammerdeckel für Pumpe (800/1200)
- 1.14 Laufeinheit mit Frontlager (800/1200)
- 1.15 Hülse für Achslager (800/1200)
- 1.16 Lager hinten für Laufeinheit (800/1200)
- 1.17 Schrauben Kunststoff für Frontlager (800/1200)
- 1.18 Magnetkontakt UV-C-Schutz (800/1200)
- 1.19 90°-Bögen Saugseite Pumpe (800/1200)
- 1.20 UV-C-Tubus mit Überwurfmutter (800/1200)
- 1.21 Schwamm geriffelt (800/1200)
- 1.22 UV-C-Amalgamlampe 5 W (800/1200)
- 1.23 Clips klein für Filterkopf (800/1200)
- 1.24 Clips groß für Filterkanister (800/1200)
- 1.25 Zubehörbox (800)
- 1.26 Zubehörbox (1200)
- 1.27 Steuerungsplatine mit Steckverbindungen (800)
- 1.28 Steuerungsplatine mit Steckverbindungen (1200)
- 1.29 Schraubenset Filterkopf (800/1200)
- 1.30 Schlauch 18/23 mm (1200) / Ersatzteil
- 1.31 Filterkopfdichtung (800/1200)
- 1.32 Glaszylinder mit Dichtungen (800/1200)
- 1.33 Filtermedienkorb-Dichtung (800/1200)
- 1.34 Filtermedienbehälter (800/1200)
- 1.35 **sera crystal clear Professional** (800/1200)
- 1.36 **sera siporax Professional** (800/1200)
- 1.37 Verrohrung „IN“ (800/1200)
- 1.38 Verrohrung „OUT“ (800/1200)

## Allgemeine Funktionsbeschreibung

### 1. Motor:

Der gesamte Filter und auch die im Außenfilter verbaute Pumpe wird mit einem Vorschaltgerät 24 V DC / 2 A (1.1) betrieben. Der Niedervoltmotor hat 8 verschiedene Einstellungen. Die Umwälzung durch den Filter ist selbstverständlich abhängig von der Füllung der Körbe mit Filtermaterial. Je feiner das Filtermaterial ist, desto eher wird der Wasserfluss gebremst. Je stärker der biogene oder partikuläre Belag des Filtermaterials ist, desto stärker wird die Leistung reduziert. Daher sollte bei nachlassender Umwälzung gegebenenfalls das Filtermaterial einer Reinigung unterzogen werden, um die vorher erzielte Umwälzung wieder herzustellen. Auch Schläuche können einen nicht unerheblichen Biofilmbelag aufweisen, der die Umwälzung stark reduzieren kann.

### 2. Rotor (3, 4.1 – 4.7):

Der Rotor ist hydrodynamisch optimiert und weist eine spezielle geräuschreduzierende Lagerung auf.

Um Zugriff auf die Laufeinheit (3) zu bekommen, müssen Sie zunächst die zwei 90°-Bögen (4.1) zwischen UV-C-Tubus und Pumpenkammer entfernen. Diese zwei Bögen sind nur ineinander gesteckt und lassen sich durch Drehung um den Stützen am Pumpenkammerdeckel von der UV-C-Einheit trennen. Durch 90°-Drehung des Pumpenkammerdeckels (4.2) im Bajonett lässt sich dieser abnehmen. Nun liegt der Rotor frei. Sollten hier Ablagerungen vorliegen, können Sie diese nun beseitigen. Der Rotor sollte mit der Hand frei und einfach drehbar sein. Sollte das nicht der Fall sein, sollten Sie den hinteren magnetischen Teil der Laufeinheit kontrollieren.

Zum Ausbau der Läufeinheit müssen Sie die zwei weißen Senkkopfschrauben aus Kunststoff vorsichtig herausdrehen (4.3) und können danach den Rotor mit Halteplatte und Achse vorsichtig herausnehmen (3/4.4). Das hintere sternförmige EPDM-Lager mit dem zentralen Grafitlager kann bei Bedarf mit einer Pinzette o. ä. entnommen werden (4.5/4.6). Achten Sie beim Zusammenbau auf die richtige Positionierung des EPDM-Lagers, das Vertiefungen aufweist, die in Vorsprünge des Gehäuses im vorderen und hinteren Lager passen.

Vor der Montage der Pumpenkammer sollte der Rotor auf freie Drehbarkeit getestet werden. Erst dann wird der Pumpenkammerdeckel aufgesetzt und die Steckverbindung mit den zwei ineinander klickbaren 90°-Bögen zum UV-C-Stützen hergestellt (4.7 – 4.1).

### 3. Wasserlauf durch den Filter:

Das Wasser durchfließt die Filtermedienbehälter (1.34) von oben nach unten.

In den Filter strömendes Wasser wird dem Filter durch das Eingangsventil „IN“ zugeleitet und trifft auf die Filtermedien im oberen Korb, der mit einem geriffeltem Schwamm (1.21) und **sera crystal clear Professional** (1.35) ausgestattet ist. In den darunter liegenden Körben kann zum Beispiel **sera siporax Professional** (1.36) eingebracht werden. Nachdem der letzte Korb von Wasser durchflossen wurde, wird es durch den zentralen Kanal zur UV-C-Einheit gesaugt. Das mechanisch und biologisch vorgereinigte Wasser wird hier von der UV-C-Amalgamlampe intensiv bestrahlt und über den Motor dem Ausgangsventil „OUT“ und dem Aquarium zugeführt (5.1/5.2).

### 4. Funktion elektrische Saugpumpe (6.1 – 6.6):

Insbesondere bei Neueinrichtung oder nach dem Reinigen des Filters befinden sich größere Luftmengen im Unterteil des Filters und der Filtermedien. Diese müssen, damit der Filter korrekt und leise funktioniert, entfernt werden. Stellen Sie sicher, dass das Volumen des Filterbehälters zu etwa 2/3 mit Wasser gefüllt ist und setzen Sie den Filterkopf (6.1) auf. Achten Sie bitte auf den richtigen Sitz der Filterkopfdichtung (6.2) und verriegeln Sie den Kopf mit dem Unterteil (6.3). Schließen Sie die Ventile mit anhängenden Schläuchen zunächst wieder am Filterkopf an und öffnen Sie die Hähne an den Ventilen (6.4). Stellen Sie die elektrische Verbindung über das Vorschaltgerät und dessen Steckverbindung zum Filterkopf her (6.5) bzw. stecken Sie den Netzstecker des Vorschaltgerätes in die Steckdose. Der Motor läuft an. Drücken Sie jetzt die Taste „S“ auf dem Bedienfeld (2). Der Motor stoppt sofort und die Saugpumpe beginnt nun, eingeschlossene Luft unter dem Kopf des Filters herauszusaugen und diese dem Rückfluss zum Aquarium zuzuführen. Nachdem die Saugpumpe etwa 15 Sekunden gelaufen ist, stoppt sie und der Antriebsmotor der Filterpumpe wird selbstständig erneut gestartet. Dabei wird die Luft aus dem Schlauch und oberhalb des Motors in das Aquarium gedrückt. Dieser Vorgang kann bei Bedarf mehrfach, auch mitten in der Betriebsphase des Filters, wiederholt werden. Im Display des Bedienfeldes sehen Sie während der Saugpumpenfunktion die LEDs nacheinander aufleuchten. Nach Abschluss der Saugpumpenaktivität kehrt der Motor zur zuvor eingestellten Leistungsstärke zurück und drückt die Luft durch das Ausströmrohr heraus. Sie können die Funktion der Saugpumpe auch durch erneutes Drücken von „S“ (2) jederzeit beenden. Bei viel eingeschlossener Luft sollte man die Motorleistung auf eine höhere Stufe stellen, damit die Pumpe die Luft besser herausdrücken kann. Danach kann man die Leistung wieder beliebig reduzieren. Die während des Betriebs des Filters freiwerdenden Gase sammeln sich unter dem Filterkopf und werden durch einen Schlauch an der Pumpenkammer kontinuierlich abgesaugt (6.6).

### 5. Funktion UV-C-System:

Die Amalgamlampe sorgt im Vergleich zu anderen herkömmlichen UV-C-Lampen für eine Stabilisierung der Leistung über den typischen Betriebstemperaturbereich von 80 – 90 °C. Das speziell dotierte Leuchtmittel sorgt für eine ideale Verteilung und Dichte von Leuchtmitteldämpfen und damit konstantem Stromfluss durch die Amalgamlampe. Dadurch erreicht die UV-C-Strahlung ein insgesamt höheres Emissionsniveau, das wiederum höheres Potenzial für die Bestrahlung von Keimen und Algen im Wasser hat. Diese Lampe sollte für beste Resultate grundsätzlich 24 Stunden in Betrieb genommen werden. Tägliches häufiges Ein- und Ausschalten sollte möglichst vermieden werden, es macht auch wenig Sinn, wenn es um die Unterdrückung von sich schnell vermehrenden Keimen geht. Die Lebenserwartung der UV-C-Amalgamlampe liegt je nach Schaltzyklen bei ein bis zwei Jahren. Nach spätestens 1,5 Jahren muss die Lampe getauscht werden, um volle Funktion zu garantieren. Fällt die Lampe durch Glühfadenbruch oder ähnliches aus, erlischt auch die blaue LED im Bedienfeld des Außenfilters. Dann sollte möglichst bald eine Ersatzlampe eingesetzt werden. Setzen Sie nur UV-C-Amalgam-Ersatzlampen von **sera** für diese Außenfilter ein.

## Bedienung

### Schritt 1: Filtermedien-Befüllung

Füllen Sie Ihren Filter mit den Filtermaterialien von oben nach unten:

- **Schwamm** (1.21) mit Profil nach oben. Mit diesem Material werden größere Bestandteile zurückgehalten.
- **sera crystal clear Professional** (1.35): Dieses Filtermaterial hält feinste Partikel zurück.
- **Biofiltermaterial** [z. B. **sera siporax Professional** (1.36) für höchste biologische Filterleistung].

Diese Reihenfolge der Filtermedien erhöht die Standzeit des Filters (10).

Je größer die Menge an funktionellem Biofiltermaterial ist, desto höher ist die Biofilterleistung des Filters. Der UVC-Xtreme 800 Außenfilter hat 2 Filtermedienbehälter (1.34), von denen ein Korb für Biofiltermaterial eingesetzt werden kann, der UVC-Xtreme 1200 Außenfilter hat 4 Filtermedienbehälter (1.34), davon maximal 3 Filtermedienbehälter für Biofiltermaterial. Temporär können selbstverständlich andere Filtermedien wie Aktivkohle oder Absorber eingesetzt werden.

## Schritt 2: Aufstellung

Wählen Sie den Aufstellungsort so, dass der Filter sicher steht und keine Vibrationen verstärkt (7.1). Die um 360° drehbaren Anschlüsse (7.2) erlauben einen einfachen Anschluss der Schläuche. Diese sind 1,5 m lang und erlauben genügend räumliche Freiheit für die Aufstellung unter/ neben dem Aquarium.

## Schritt 3: Schlauchinstallation

Verbinden Sie die Ein- und Auslassrohre (1.37/1.38) mit den beiliegenden Schläuchen. Vermeiden Sie, dass Schläuche geknickt werden oder Schlaufen gelegt werden. Kürzen Sie die Schläuche – wenn nicht benötigt – entsprechend der Installation ein. Je kürzer die Schläuche sind, desto geringer ist der Reibungsverlust. Sollten Sie dagegen längere Schläuche benötigen, wählen Sie bitte den entsprechenden Querschnitt (16/22 mm beim UVC-Xtreme 800 und 18/23 mm beim UVC-Xtreme 1200). Eine Unterschreitung des inneren Schlauch-Querschnittes reduziert die Umwälzung! Sollten Sie zum Ein- und Ausgang eine feste Verrohrung über eine Schlauchkupplung installieren, sollten Sie neben der Wahl eines adäquaten Querschnittes darauf achten, dass 90°-Bögen und nicht 90°-Winkel eingesetzt werden.

Verbinden Sie den Schlauch vom Ansaugrohr aus dem Aquarium mit dem Ventil „IN“ und den Schlauch zum Ausströmrohr in das Aquarium zurück mit dem Ventil „OUT“. Nutzen Sie für den sicheren Sitz die am Ventil vorhandenen Muttern.

Lösen Sie zunächst die Muttern und stecken diese lose über den Schlauch (7.4).

Dann stecken Sie bitte die Schlauchenden in die kreisförmige Lücke zwischen den Andruckzähnen und der inneren Kante des Schlauchanschlusses. Danach dreht man die Quetschschrauben der Ventile handfest an (benutzen Sie bitte keine ungeeigneten Werkzeuge wie Wasserpumpenzangen o. ä.). Nun sind Schläuche und Schlauchanschlüsse fest miteinander verbunden (7.5). Anschließend können Sie die Ventile mit den Stutzen für die Ventile am Filterkopf verbinden (7.6).

Befestigen Sie das Ausströmrohr mittels mitgelieferter Saugnäpflhalter unterhalb der angestrebten Wasseroberfläche des Aquariums und richten Sie dieses so aus, dass die Öffnungen etwa parallel 5 – 15 cm unter der Wasseroberfläche liegen (7.1).

Verbinden Sie das Eingangsventil „IN“ mit dem ebenso markierten Anschluss auf der Oberseite des Filterkopfes, analog dazu Ausgangsventil „OUT“ mit Anschluss „OUT“ (7.3).

## Schritt 4: Inbetriebnahme

Füllen Sie den Filter zu 2/3 mit Wasser und setzen Sie den Filterkopf passend auf den Filterkanister auf. Dabei muss der UV-C-Tubus (1.20) in die Löcher der Filtermedienbehälter (1.34) ragen. Der Filterkopf wird nun durch Schließen der vier Clipverschlüsse auf dem Filterkanister verbunden (6.2 und 6.3).

Achten Sie bitte auf den korrekten Sitz der Filterkopfdichtung. Falls noch nicht geschehen, öffnen Sie nun die Hähne an den „IN“-/„OUT“-Ventilen (6.4). Stecken Sie nun das mitgelieferte Vorschaltgerät in die Steckdose und verbinden Sie den gewinkelten Hohlstecker mit der Einbaubuchse am Filterkopf (6.5).

Nun beginnt der Motor des Filters auf Stufe 4 zu laufen, das Display (2) zeigt vier leuchtende LEDs an. Drücken Sie nun die Taste „S“ auf dem Bedienfeld und aktivieren Sie auf diese Weise die Saugpumpe. Jetzt drückt die Saugpumpe im Filter enthaltene Luft in die „OUT“-Leitung. Die Saugpumpe stoppt nach ca. 15 Sekunden, danach startet der Motor. Nun fließt Wasser vom Aquarium kommend in den Filter. Das Aktivieren der Saugpumpe kann beliebig wiederholt werden, sollte sich noch Luft im Filter befinden. Solange Luft in den Rotor gelangt, ist das Laufgeräusch lauter, verschwindet aber nach einigen Minuten. Diese Zeit kann noch verkürzt werden, wenn man die Motorleistung kurzzeitig auf Stufe 8 hochregelt.

## Schritt 5: Regulierung der Durchflussmenge (Einstellung der Leistungsstufe)

Nachdem die Luft vollständig aus dem Filter entfernt ist, stellt man die Motorleistung nach Bedarf ein.

Durch einmaliges Drücken der Taste „+“ auf dem Bedienfeld (2) wird der Motor um eine Leistungsstufe hochgestellt, bei Drücken der Taste „-“ um jeweils eine Leistungsstufe reduziert.

Werkseinstellung ist Stufe 4. Nach jeder Trennung vom Stromnetz kehrt diese Einstellung zurück, und es muss gegebenenfalls eine Neueinstellung der Leistungsstufe vorgenommen werden.

Während des Betriebes können Sie jederzeit die Motorleistung der Filterpumpe verstellen (Ausnahme: während der Aktivität der Saugpumpe).

## Technische Daten

### UVC-Xtreme 800

Leistungsstufe	Filterzirkulation* (l/h)	Leistungsaufnahme der Pumpe (W)
1	450	5
2	590	8,5
3	630	10
4	650	11,5
5	685	13
6	740	15
7	770	17
8	840	19
UV-C-Lampe		zusätzlich 5

### UVC-Xtreme 1200

Leistungsstufe	Filterzirkulation* (l/h)	Leistungsaufnahme der Pumpe (W)
1	570	5
2	730	9
3	820	12
4	920	15
5	980	18
6	1040	20
7	1090	23
8	1220	29
UV-C-Lampe		zusätzlich 5

\* Filterzirkulation ermittelt mit auf Filterkanister montiertem Filterkopf, mitgelieferten Standardschläuchen 1,5 m, mit Filtermedienbehältern ohne Filtermaterial.

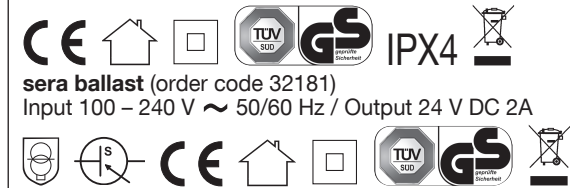
## Technische Daten

### sera UVC-Xtreme 800

(order code 32147)  
External Filter for 100 – 800 l  
fresh water aquariums  
24 V ~ max. 24 W  
incl. UV Lamp 5 W G23  
Qmax: 840 l/h / max. 35°C

### sera UVC-Xtreme 1200

(order code 32148)  
External Filter for 200 – 1.200 l  
fresh water aquariums  
24 V ~ max. 34 W  
incl. UV Lamp 5 W G23  
Qmax: 1.220 l/h / max. 35°C



Die UV-C-Amalgamlampe schaltet sich mit dem Motor zusammen an und kann, wenn gewünscht, durch Drücken der Taste „UVC“ (2) abgeschaltet werden. Je kleiner das Becken ist, desto geringer ist die notwendige stündliche Umwälzung im Aquarium. Je geringer die Umwälzung eingestellt ist, desto höher ist der Grad der Keim- und Algenreduktion, da das die UV-C-Einheit passierende Wasser länger der UV-C-Strahlung ausgesetzt ist. Es kann je nach Lage der Keimbelastung günstiger sein, eine relativ schwache Umwälzung am Anfang des Einsatzes einzustellen und danach die Umwälzung sukzessive zu steigern. Einige Keime können sich binnen 20 Minuten teilen und sich daher in kürzester Zeit immens vermehren. Hat man erst den Großteil der Keime mit einer kleinen Motorleistungsstufe eliminiert, steigert man die Motorleistung nach Bedarf. Es handelt sich natürlich nur um eine Keimreduktion und keine Sterilisation. Keimfreiheit ist in einem Aquarium mit Tieren, Pflanzen, Dekoration und Sand nicht möglich. Die nützlichen Filterbakterien befinden sich am Filtermaterial und an Oberflächen und sind von der UV-C-Strahlung des UVC-Xtreme Filters nicht betroffen.

## Ein- und Ausschalten der UV-C-Lampe:

Die UV-C-Lampe wird bei Inbetriebnahme des Filters automatisch eingeschaltet. Dies erkennt man durch die leuchtende blaue LED-Anzeige auf dem Filterkopf (2). Wir empfehlen Ihnen eine permanente UV-C-Wasserbehandlung, solange der Filter im Betrieb ist.

### 1. Ausschalten der UV-C-Lampe:

Bei Wartungsarbeit kann die UV-C-Lampe durch Drücken der Taste „UVC“ ausgeschaltet werden. Dabei blinkt die 8. LED-Anzeige (rot) einmal, und die blaue LED-Anzeige in der Mitte für den Betrieb der UV-C-Lampe erlischt.

## 2. Anschalten der UV-C-Lampe:

Taste „UVC“ auf dem Bedienfeld (2) einmal kurz drücken, dabei blinkt die 8. LED-Anzeige (rot) zweimal, und die blaue LED-Anzeige in der Mitte für den Betrieb der UV-C-Lampe geht an.

## Trennung des Außenfilters vom Stromnetz:

Der Außenfilter kann ausgeschaltet werden, indem:

- Sie den Hohlstecker aus der Buchse herausziehen (6.5); oder
- Sie den Netzstecker am Vorschaltgerät aus der Steckdose herausziehen.

## Abnehmen des Filterkopfes:

Schalten Sie den Außenfilter zunächst durch Herausziehen des Hohlsteckers aus (6.5). Drehen Sie dann die „IN“-/„OUT“-Hähne zu (6.4). Öffnen Sie die 4 Halteclips (8.1 – 8.2), lassen den Filterkopf aber sonst in Position. Nun können Sie die Ventile unterhalb des Ventilhahnes abschrauben (7.6). Dabei können geringe Mengen von Wasser aus dem Ventil austreten.

## Wartung und Pflege

### Reinigung (alle 4 – 12 Wochen)

Mechanische und biologische Filtermedien setzen sich im Laufe der Zeit und in Abhängigkeit von Besatz, Fütterung und Volumen unterschiedlich schnell zu. Die Umwälzung durch den Filter nimmt als Folge der zunehmenden Sedimentation ab.

Zur Reinigung ziehen Sie bitte zunächst den Hohlstecker aus dem Filterkopf (6.5) und verschließen Sie dann die Ventile durch Drehen der Griffe um 90° quer zur Fließrichtung (6.4).

Öffnen Sie nun die 4 Halteclips (8.1 – 8.2). Das erzeugt eine Druckentspannung, und Sie können nun, ohne dass Wasser austritt, ggf. die Ventile vom Filterkopf abschrauben (7.6). Nehmen Sie nun den Filterkopf ab und legen ihn zur Seite oder setzen ihn erneut auf, um den Filter zum Waschbecken oder dem Ort zu tragen, wo Sie die Filtermedien reinigen möchten.

Sie können nun die Filtermedienbehälter (1.34) nach oben entnehmen und die Filtermaterialien auswaschen. Am besten, Sie benutzen Aquarienwasser zum Auswaschen, da dieses im Gegensatz zu frischem Leitungswasser keine Filterbakterien gefährdet. Tauschen Sie nie alles Filtermaterial aus, sondern lassen Sie immer gebrauchtes Filtermaterial zurück. So verbreiten sich die Filterbakterien wieder vollständig über das gesamte Filtermaterial. Neu eingerichtete Filter können auch mit gebrauchtem Filtermaterial angeimpft werden.

### Wartung der Laufeinheit (alle 3 – 9 Monate)

Bitte kontrollieren Sie die Unterseite des Filterkopfes darauf, ob die Laufeinheit frei beweglich ist. Dazu entfernen Sie bitte die zwei 90°-Bögen und den Pumpenkammerdeckel. Drehen Sie den Rotor mit den Fingern. Er sollte sich ohne auffälligen Widerstand drehen lassen. Spülen Sie je nach Ablagerungen und Biofilm die Öffnungen gut mit einem Wasserstrahl durch und bauen Sie den Filter wieder zusammen (4.1 – 4.7).

### Austauschen der UV-C-Lampe (alle 1 – 1,5 Jahre)

Sollte die blaue LED-Kontrolllampe nicht mehr brennen oder ist die UV-C-Lampe maximal eineinhalb Jahre alt, muss diese getauscht werden. Zum Lampentausch muss zunächst der Filterkopf ausgeschaltet werden. Den Hohlstecker aus dem Filterkopf ziehen (6.5). Danach können Sie den Kopf vom Filter trennen (8.1 – 8.2).

Man schraubt nach Entfernung des Magnetkontaktes (1.18, 9.1/9.2) die Überwurfmutter des UV-C-Ansaugstutzens ab und zieht die zwei in den Stutzen einmündenden 90°-Bögen ab (9.3).

Nun lässt sich die Überwurfmutter des UV-C-Stutzens losdrehen (9.4). Man zieht den Stutzen nach oben ab. Darunter liegt der Quarzglaskolben. Dieser kann nun abgezogen werden und man hat Zugriff auf das Leuchtmittel (9.5). Durch leichten Zug lässt sich die UV-C-Lampe aus der Fassung nehmen. Diese kann jetzt durch eine geeignete Ersatzlampe ersetzt werden. In umgekehrter Reihenfolge wird danach alles wieder zusammgebaut (9.6 – 9.1).

**Abschaltenschutz: UV-C ist eine gefährliche Strahlung. Beleuchtung von Augen und Haut müssen konsequent unterbunden werden. Die Filter sind nach neuestem Sicherheitsstandard so konstruiert, dass ein Magnetschalter die UV-C-Lampe abschaltet, sobald man das Lampengehäuse öffnet.**

**Vor jeder Wartungsarbeit soll der Magnetkontakt stets zuerst abmontiert werden, bevor die Entfernung der zwei klickbaren 90°-Bögen erfolgt, um mögliche Schäden für Augen und Haut durch die ggf. aus der nun offengelegten Einmündung der zwei 90°-Bögen am UV-C-Tubus freigesetzten UV-C-Strahlung vorzubeugen, falls die Trennung des Gerätes vom Stromnetz einmal vergessen wurde.**

## Fehlermöglichkeiten und Lösung

Fehler	Mögliche Ursache	Lösung
F1 Saugpumpe saugt nicht voll	F1.1 „IN“- und „OUT“-Ventile/Schläuche vertauscht? Checken, ob Luftblasen während des Betriebes der Saugpumpe aus dem Ansaugkorb austreten.	Ja, „IN“- und „OUT“-Ventile/Schläuche wechseln. Sicherstellen, dass die Markierung der Ventile mit der am Ventilanschluss (7.3) übereinstimmt. Nein, siehe Punkt F1.2
	F1.2 „IN“-/„OUT“-Ventile noch zu?	Ja, Absperrhähne (6.4) der „IN“-/„OUT“-Ventile aufdrehen. Nein, siehe Punkt F1.3
	F1.3 Einlegen der Filterkopfdichtung (1.31) vergessen?	Ja, Filterkopfdichtung einlegen. Nein, siehe Punkt F1.4
	F1.4 Schlauch mit Schlaufe verlegt?	Ja, Schlauch ohne Schlaufe verlegen, ggf. kürzen. Nein, siehe Punkt F1.5
	F1.5 Filter zum ersten Mal im Einsatz?	Ja, Filterkanister zu 2/3 mit Wasser befüllen. Danach „S“ drücken. Nein, siehe Punkt F1.6
	F1.6 Schmutzpartikel im Ausgangsventil?	Ja, das Ventil abbauen, reinigen und wieder zusammenmontieren. Nein, siehe Punkt F1.7
	F1.7 Zu niedriger Wasserstand im Becken (z. B. im Schildkrötenbecken)?	Ja, nachdem Saugvorgang abgeschlossen ist, wiederholt auf die Taste „S“ (2) drücken bzw. durch Drücken auf Taste „+“ die Leistungsstufe höherregeln. Nach Entweichen der Luft im Filter kann die Stufe wieder nach Belieben eingestellt werden. Nein, siehe Punkt F1.8
	F1.8 Ausströmröhr zu tief unter der Wasseroberfläche?	Ja, Ausströmröhr max. 15 cm parallel unter der Wasseroberfläche anbringen (7.1). Nein, siehe Punkt F5, oder bitte wenden Sie sich an Ihren Fachhändler.
F2 Pumpe pumpt nicht	F2.1 Stromzufuhr unterbrochen? Netzstecker und 5,5 mm Hohlstecker jeweils prüfen.	Ja, Stromversorgung herstellen. Nein, siehe Punkt F2.2
	F2.2 Ventil noch zu?	Ja, Absperrhähne (6.4) aufdrehen. Nein, siehe Punkt F2.3
	F2.3 Blinkt LED 1 (grün)?	Ja, Standby-Modus durch Drücken der Taste „+“ (2) beenden. Nein, siehe Punkt F2.4
	F2.4 Die grünen LEDs 1 und 2 blinken zusammen?	Ja, – Filter vom Strom trennen, danach erneut mit Strom verbinden; oder – Filter vom Strom trennen, Filterkopf öffnen (8.1 – 8.2). Filterkopf, insbesondere Laufeinheit (3) reinigen, so dass Rotor frei beweglich ist. Nein, siehe Punkt F2.5
	F2.5 Zu viel Luft im Filter?	Ja, siehe Punkt F5 der Tabelle. Nein, bitte wenden Sie sich an Ihren Fachhändler.

Fehler	Mögliche Ursache	Lösung
F3 Pumpenleistung hat stark nachgelassen	F3.1 Absperrhähne der Ventile (6.4) nicht auf der richtigen „OPEN“-Position?	Ja, Absperrhähne richtig aufdrehen, so dass beide Hebel parallel zur Längsachse der Ventile positioniert sind. Nein, siehe Punkt F3.2
	F3.2 Schläuche geknickt, verschmutzt, Biofilmbelag in Schläuchen? Verengung auf der Verrohrung vorhanden?	Ja, Schläuche und Verrohrung reinigen/durchbürsten, Biofilm im Schlauch mit Hilfe einer Schlauchbürste reinigen, bzw. Verengung des Schlauch-Verrohrungssystems beseitigen. Nein, siehe Punkt F3.3
	F3.3 Ansaugkorb bzw. Ausströmung verstopft?	Ja, Ansaugkorb bzw. Ausströmung reinigen und vom Grobschmutz befreien. Nein, siehe Punkt F3.4
	F3.4 Zu viel Luft im Filter angesammelt?	Ja, Taste „S“ (2) drücken, ggf. den Vorgang wiederholen, bis Pumpe richtig pumpt. Nein, siehe Punkt F3.5
	F3.5 Zu viele Geräte am Außenfilter angeschlossen?	Ja, zusätzlich im Schlauch-Zu- und Ablauf angeschlossene Vorfilter, Abzweiger, UV-C-Lampen etc. reduzieren die Umwälzung. Im UVC-Xtreme Filter ist eine passende UV-C-Lampe bereits verbaut. Nein, siehe Punkt F3.6
	F3.6 Filtermedien verschmutzt?	Ja, Filterkopf öffnen (8.1 – 8.2), Filtermedienbehälter (1.34) herausnehmen und Filtermedien mit lauwarmen Wasser durchspülen. Nein, siehe Punkt F3.7
	F3.7 Filtermedien in falscher Reihenfolge eingesetzt?	Ja, Korrektur nach Kapitel „Bedienung Schritt 1: Filtermedien-Befüllung“. Nein, siehe Punkt F3.8
	F3.8 Filtermedien in feinmaschige Netzbeutel gefüllt?	Ja, Filtermedien direkt in Filtermedienbehälter (1.34) füllen. Die von <b>sera</b> empfohlenen Filtermedien sind optimal für die Filtration des UVC-Xtreme Filters abgestimmt und benötigen keine zusätzlichen Filterbeutel. Nein, siehe Punkt F3.9
	F3.9 Luftansaugrohr verstopft?	Ja, Luftansaugrohr (4.2) abmontieren, reinigen und wieder aufstecken. Nein, siehe Punkt F3.10
	F3.10 Pumpe verschmutzt?	Ja, Pumpenkammer, Laufer (3) und Filterweg im Filterkopf reinigen. Nein, bitte wenden Sie sich an Ihren Fachhändler.
F4 Wasser läuft über	F4.1 Filterkopfdichtung (1.31) vergessen?	Ja, korrekt einsetzen. Nein, siehe Punkt F4.2
	F4.2 Filterkopfdichtung (1.31) defekt?	Ja, Filterkopfdichtung austauschen. Nein, siehe Punkt F4.3
	F4.3 Zwischen Wasseroberfläche und Filterkopf liegt mehr als 1,5 m Höhendifferenz?	Ja, Filter höher stellen (7.1), bzw. Höhe des Aquariums reduzieren. Nein, bitte wenden Sie sich an Ihren Fachhändler.
F5 Zu viel Luft im Filter	F5.1 Bei Wartungsarbeit Luft hineingekommen?	Ja, Taste „S“ (2) drücken, ggf. den Vorgang wiederholen, bis Pumpe richtig pumpt. Wenn die Saugpumpe nicht vollständig entlüftet, siehe Punkt F1 in der Tabelle. Nein, siehe Punkt F5.2
	F5.2 Ansaugkorb zum Teil außerhalb des Wassers?	Ja, den Ansaugkorb so befestigen, dass er komplett im Wasser eingetaucht ist. Nein, siehe Punkt F5.3
	F5.3 Filter zu hoch positioniert?	Ja, Filter niedriger stellen, so dass die Oberkante des Filterkopfes mindestens 20 cm unterhalb des Wasserspiegels liegt (7.1). Nein, siehe Punkt F5.4
	F5.4 Luftausströmung durch andere Geräte, z. B. eine Luftpumpe in unmittelbarer Nähe des Ansaugrohres?	Ja, Position des Luftausströmers so verändern, dass er sich nicht in unmittelbarer Nähe des Ansaugrohres des Filters befindet. Nein, siehe Punkt F5.5
	F5.5 Schläuche, Verrohrung oder andere Verbindungsstelle undicht, z. B. Dichtungsringe abgefallen?	Ja, richtige Verbindung wieder herstellen, bzw. ermüdete Teile austauschen. Nein, siehe Punkt F5.6
	F5.6 Luftansaugschlauch und -Rohr (4.2) verstopft?	Ja, Luftansaugschlauch und -Rohr abbauen und reinigen. Nein, bitte wenden Sie sich an Ihren Fachhändler.
F6 UV-C-LED-Anzeige leuchtet nicht	F6.1 Die UV-C-Lampe wurde manuell ausgeschaltet?	Ja, die Taste „UVC“ (2) einmal drücken, bis UV-C-LED-Anzeige angeht. Nein, siehe Punkt F6.2
	F6.2 Magnetkontakt (1.18, 9.2) nach Austauschen der Lampe nicht wieder installiert?	Ja, installieren. Nein, siehe Punkt F6.3
	F6.3 UV-C-Lampe defekt?	Ja, UV-C-Lampe austauschen. Nein, siehe Punkt F6.4
	F6.4 Kabel zur UV-C-LED-Anzeige versehentlich abgerissen?	Ja, die entsprechende LED-Anzeige-Einheit in Fachhandel bestellen und austauschen. Nein, bitte wenden Sie sich an Ihren Fachhändler.
F7 Filter plötzlich laut geworden	F7.1 Druckseite von Ablagerung bzw. Schmutz zugesetzt?	Ja, Auslass bis Ausströmung kontrollieren, betroffene Teile abbauen und reinigen. Nein, siehe Punkt F7.2
	F7.2 Zu viel Luft im Filter?	Ja, siehe Punkt F5 der Tabelle. Nein, siehe Punkt F7.3
	F7.3 Laufereinheit (3) nicht korrekt eingebaut, sitzt z. B. verkantet?	Ja, Laufereinheit gemäß Abbildungen 4.4 – 4.1 richtig einbauen. Nein, siehe Punkt F7.4
	F7.4 Keramikachse gebrochen?	Ja, komplette Laufereinheit (3) austauschen. Nein, bitte wenden Sie sich an Ihren Fachhändler.
F8 Plötzlicher schneller Algenwuchs	F8.1 UV-C-Lampe ausgeschaltet?	Ja, die Taste „UVC“ (2) drücken, bis die blaue LED-Anzeige angeht. Nein, siehe Punkt F8.2
	F8.2 UV-C-Lampe defekt bzw. zu lange im Einsatz?	Ja, Lampe austauschen. Nein, bitte wenden Sie sich an Ihren Fachhändler.
F9 Plötzliche Steigerung des Nitrit-Werts	F9.1 Filtermedien vor kurzem komplett ausgetauscht?	Ja, – Teilwasserwechsel regelmäßig wiederholen, bis Nitrit-Wert wieder im grünen Bereich ist. – <b>sera bio nitrivec</b> verwenden. – In Zukunft nur Teilaustausch der Filtermedien durchführen. Nein, andere möglicherweise geänderte Halterungsbedingungen checken und diese verbessern.

### Herstellergarantie:

Wir, **sera GmbH** (Garantiegeber), Borsigstraße 49, 52525 Heinsberg, Germany, gewähren unseren Kunden **eine freiwillige Garantie von 3 Jahren\*** ab Kaufdatum für die UVC-Xtreme Außenfilter hinsichtlich der Mängelfreiheit in Werkstoff und Werkarbeit.

Die **sera-3-Jahres-Garantie** versteht sich als zusätzliche Leistung des Herstellers und nicht als Ersatz für Ihre Rechte aus den §§ 437 des BGB. Ihre gesetzlichen Rechte werden durch die Garantie nicht eingeschränkt. Ansprüche aus der gesetzlichen Sachmangelhaftung sind ebenfalls nicht betroffen!

### Garantieausschluss (\*):

Folgende Teile sind von der Garantie ausgeschlossen:

- a) Die Garantie gilt NICHT für Verschleißteile wie z .B. Filtermedien, Dichtungsringe, Laufeinheit (Rotor, Lager, Achse) und UV-C-Leuchtmittel.
- b) Die 3-Jahres-Garantie erstreckt sich NICHT auf das Vorschaltgerät. Die Ansprüche auf 2 Jahre Gewährleistung stehen Ihnen weiterhin zu.
- c) Schäden aller Art an Zuleitungskabel und Stecker des Vorschaltgerätes sowie Glas sind von der Garantie ausgeschlossen. Es sei denn, der Mangel ist auf einen Material- oder Verarbeitungsfehler zurückzuführen.  
Bei Schäden am Netzkabel des Vorschaltgerätes muss das Kabel unmittelbar getauscht werden. Diese Kabel werden aus Sicherheitsgründen vom Hersteller nicht repariert (Begründung: Ins Kabel eingedrungene Feuchtigkeit führt häufig zu späterer Korrosion und Kurzschluss). Ein Austausch des kompletten Gleichstrom-Kabels auf der Niederspannungsseite des Vorschaltgerätes ist aus technischen Gründen nicht möglich. Das Vorschaltgerät muss dann ausgetauscht werden.

### Erlöschen der Garantie:

Die Garantieverpflichtung erlischt, wenn:

- die Gebrauchsinformation nicht befolgt wurde und das Gerät fahrlässiger bzw. unsachgemäßer oder ungeeigneter Verwendung, Wartung und Reparatur ausgesetzt wurde;
- das Gerät durch Fremdeinwirkung, äußere Einflüsse oder vorsätzlich beschädigt wurde;
- nicht von der Firma **sera** genehmigte fremde Ersatzteile ins Gerät eingebaut worden sind.

### Unsere Pflichten:

In einem Garantiefall verpflichtet sich die **sera GmbH** nach eigenem Ermessen zur Reparatur oder zum Ersatz bzw. Instandsetzung des mangelhaften Teils, oder zum Umtausch gegen ein gleichwertiges funktionsfähiges Produkt.

### Ihre Pflichten:

**Wichtig:** Bitte lassen Sie in jedem Fall eines Mangels am Gerät unseren Fachhändler, bei dem Sie das Gerät erworben haben, zunächst prüfen, ob tatsächlich ein Garantiefall vorliegt, bevor Sie das Gerät als Reklamation einreichen. Nur so können unnötige Frachtkosten vermieden werden, die Ihnen ggf. zur Last berechnet werden könnten.

### Herstellerkontakt:

**sera GmbH**  
Borsigstraße 49  
52525 Heinsberg  
Germany

Telefon: +49 2452 9126-0  
Fax: +49 2452 5922  
Hotline: +49 2452 9126-15  
E-Mail: info@sera.de  
Homepage: www.sera.de

Please read these instructions carefully and keep for future use. When forwarding this unit to third parties, this information for use is also to be handed over.

### Congratulations!

Congratulations for buying the UVC-Xtreme external filter. The UVC-Xtreme 800 and 1200 external filters provide UV-C supported filter performance while saving energy to an extent that could not yet be reached before. The modern low noise low voltage motor can be adjusted to the desired performance precisely and just as required via the control panel, and thus extends the application range of these external filters. High pump performance can already be selected in energy saving mode with wattages between 5 W – 10 W. This is possible due to a hydrodynamically optimized drive and ideal dimensioning.

The filters include an integrated UV-C unit that is switchable via the control panel. This is operated with a specially doped and particularly powerful amalgam lamp, and ensures even higher reduction of pathogens and floating algae compared to common UV-C lamps. This indirectly supports the health of the fish in a merely physical manner, while the density of many algae stadiums is reduced at the same time. An electric suction pump allows for comfortably drawing water into the filter, which furthermore also provides a permanent de-aeration function. The filter media baskets are optimized considering flow rate and volume, and provide numerous applications with various filter media. This combination makes the filters of the Xtreme series very service friendly and allows for long service intervals. The valves are rotatable by 360°. They make placing the filter very flexible and make it easy to place and handle them. The filter includes a complete connection kit consisting of intake and outlet tubes, hoses and attachment material. The 24 V ballast powers the filter via an easily accessible plug connection at the side of the filter head.



- WARNING: Dangerous ultraviolet radiation!**
  - To prevent eye damage, never look directly into the UV-C lamp without protection when it is operating (eye damage!) The UV-C lamp provides a protective switch-off against looking into it accidentally. The protective mechanisms must not be deactivated.
  - Use only original **sera** amalgam replacement lamps for the UV-C unit.
- Make sure that voltage and frequency of the mains supply matches the data on the type plate before connecting the ballast to the mains supply. Position the ballast above the UVC-Xtreme external filter, and use exclusively the ballast provided by **sera**.
- The UVC-Xtreme external filter must be placed safely and dry below the water surface level. Placing it more than 1.5 m (4.9 ft.) below the water surface level is not permitted.
- Usage is permitted only indoors.
- Check plug and socket for water being present before putting into operation. Never touch the plug or the socket before switching off the circuit in case of a wet plug or a wet socket. Protect the power plug against moisture and dripping water.
- Never pull the power plug out of the socket by the cable.
- Never operate without or without sufficient water flow.
- Especially before working in the aquarium (water) or at the UVC-Xtreme external filter, disconnect it and all other electrical appliances from the mains supply.
- The UVC-Xtreme external filter may only be operated completely assembled.
- Operation is permitted only for the described application purpose.
- The water temperature must not exceed 35°C (95°F).
- Damage of the motor, the cable or the plug must not be repaired! In this case the filter must immediately be disconnected from mains supply, and must not be operated any more. This also applies in case of intended alterations of these parts. This kind of damage must not be repaired or mended. In case of damage or leakage at the filter canister, at the seals, or in the parts that contain water, the filter must immediately be taken apart and repaired.
- The circuit to which the UVC-Xtreme external filter is connected must be protected with a fault current protection switch (RCD 30 mA).
- Always carry the filter by supporting the bottom. Never lift it by the filter head, its external parts or its hose connections.
- Operate the ballast only in a dry environment. Install ballasts protected against splash water.
- Operate the filter only in upright position. Do not lay down or tilt.
- Do not expose the appliance to damage by frost.

- Product contains magnetic and electromagnetic components that may affect or damage magnetic fields. People wearing cardiac pacemakers should keep the required safety distance according to the cardiac pacemaker manuals.
- When doing maintenance at the rotor, be careful about the crushing hazard due to magnetic forces.
- The pump head must only be opened by staff qualified for maintenance work!


### Warning!

- Children should be supervised to ensure that they do not play with the appliance.**
- The appliance can be used by children above 8 years as well as by persons with reduced physical, sensory or mental capacities, or lack of experience and knowledge, if they have been given supervision or instruction concerning use of the appliance and have understood the dangers arising thereof. Children must not play with the appliance. Cleaning and user maintenance must not be carried out by children unless they are above 8 years old and under supervision. Keep the appliance and its cables out of the reach of children below 8 years of age.**
- If the supply cord is damaged, it must be replaced by the manufacturer, its service agent or similarly qualified persons in order to avoid a hazard.**

### Disposal of the unit:

**Waste electrical and electronic equipment (WEEE) must not get into domestic waste!**

If ever the unit cannot be used anymore, the consumer is **legally obliged to hand in waste electrical and electronic equipment (WEEE) separately from domestic waste**, e.g. at a collection point of his community/his district. This ensures that waste electrical and electronic equipment (WEEE) is expertly processed and that negative effects to the environment are avoided.

Therefore electrical and electronic equipment bears the following symbol: 

### Kit includes (1)

#### UVC-Xtreme 800

Filter canister  
Filter head  
2 filter media baskets  
1 sponge  
12 pcs **sera crystal clear Professional**  
1,000 ml (290 g/10.2 oz.) **sera siporax Professional**  
1 accessories box  
Manual

Contents of the included accessories box:  
Connection kit (1.37/1.38), 2 x 1.5 m (4.9 ft.) hoses 16/22 mm (0.63/0.87 in.), ballast 24 V DC / 2 A, "IN"/"OUT" valves

#### UVC-Xtreme 1200

Filter canister  
Filter head  
4 filter media baskets  
1 sponge  
12 pcs **sera crystal clear Professional**  
2,000 ml (580 g/20.4 oz.) **sera siporax Professional**  
1 accessories box  
Manual

Contents of the included accessories box:  
Connection kit (1.37/1.38), 2 x 1.5 m (4.9 ft.) hoses 18/23 mm (0.71/0.91 in.), ballast 24 V DC / 2 A, "IN"/"OUT" valves

## Parts overview

- 1.1 Ballast (UVC-Xtreme 800 / UVC-Xtreme 1200)
- 1.2 Nozzle for valve (800)
- 1.3 Nozzle for valve (1200)
- 1.4 "IN"/"OUT" valves with seal rings (800)
- 1.5 "IN"/"OUT" valves with seal rings (1200)
- 1.6 External O-ring for valve (800)
- 1.7 External O-ring for valve (1200)
- 1.8 Internal O-ring for valve (800/1200)
- 1.9 Suction pump with attached parts (800/1200)
- 1.10 Inverter for integrated UV-C (800/1200)
- 1.11 UV-C indicator lamp on circuit board with plug socket (800/1200)
- 1.12 UV-C socket with cable (800/1200)
- 1.13 Chamber cover for pump (800/1200)
- 1.14 Running unit with front bearing (800/1200)
- 1.15 Sleeve for shaft bearing (800/1200)
- 1.16 Back bearing for running unit (800/1200)
- 1.17 Plastic screws for front bearing (800/1200)
- 1.18 UV-C protection magnetic contact (800/1200)
- 1.19 90° angle pieces pump suction side (800/1200)
- 1.20 UV-C tube with union nut (800/1200)
- 1.21 Sponge with ridges (800/1200)
- 1.22 Amalgam UV-C lamp 5 W (800/1200)
- 1.23 Clips small for filter head (800/1200)
- 1.24 Clips large for filter canister (800/1200)
- 1.25 Accessories box (800)
- 1.26 Accessories box (1200)
- 1.27 Control circuit board with plug sockets (800)
- 1.28 Control circuit board with plug sockets (1200)
- 1.29 Filter head screw kit (800/1200)
- 1.30 Hose 18/23 mm (0.71/0.91 in., 1200) / Spare part
- 1.31 Filter head seal (800/1200)
- 1.32 Glass cylinder with seals (800/1200)
- 1.33 Filter media basket seal (800/1200)
- 1.34 Filter media basket (800/1200)
- 1.35 **sera crystal clear Professional** (800/1200)
- 1.36 **sera siporax Professional** (800/1200)
- 1.37 Tubing "IN" (800/1200)
- 1.38 Tubing "OUT" (800/1200)

## General function description

### 1. Motor:

The entire filter as well as the pump built into the external filter are operated with a 24 V DC / 2 A ballast (1.1). The low voltage motor allows for 8 different settings. The water flow rate through the filter of course depends on how the baskets are filled with filter material. The finer the filter material, the more water flow is slowed down. The stronger biogenic or particular layers on the filter materials are, the more the flow performance is reduced. In case of a sinking flow rate, the filter material should therefore be cleaned as to reinstate the previous flow rate. Hoses can also bear a considerable amount of biofilm layers, which may strongly reduce the flow rate.

### 2. Rotor (3, 4.1 – 4.7):

The rotor is hydrodynamically optimized and provides a special noise reducing bearing.

You first need to remove the two 90° angle pieces (4.1) between UV-C intake cylinder and motor chamber to get access to the running unit (3). These two angle pieces are only pushed into each other and can be separated from the UV-C unit by twisting against the motor nozzle. The motor cover for pump (4.2) can be taken off by turning it 90° in the bayonet. The rotor is now exposed freely. In case of deposits you can now remove them. The rotor should be freely and easily rotatable by hand. If this is not the case you should check the back magnetic part of the running unit.

Carefully unscrew the two white plastic screws (4.3) for removing the running unit, then carefully take out the rotor with its holder plate and shaft (3/4.4). The back star-shaped EPDM bearing with the central graphite bearing can be removed with a pair of tweezers if required (4.5/4.6). Ensure correct positioning of the EPDM bearing during assembly. It has gaps that fit in noses on the casing in the front and back bearings. Make sure the rotor is freely rotatable before assembling the pump chamber. Then put the pump chamber lid on and make the push-on connection to the UV-C nozzle by means of the two 90° angle pieces clickable into each other (4.7 – 4.1).

### 3. Water flow through the filter:

The water flows through the filter media baskets (1.34) from the top downwards.

Water flowing into the filter is directed into the filter through the "IN" intake valve and gets on the filter media in the uppermost basket, which is equipped with a sponge with ridges (1.21) and **sera crystal clear Professional** (1.35). The baskets underneath can be filled, for instance, with **sera siporax Professional** (1.36). After the water has flown through

the last basket it is drawn to the UV-C unit through the central duct. Here, the mechanically and biologically pre-cleaned water is irradiated by the strong UV-C amalgam lamp and directed into the motor chamber and the aquarium through the "OUT" outlet valve (5.1/5.2).

### 4. Function of the electric suction pump (6.1 – 6.6):

Bigger amounts of air are located in the canister of the filter and the filter media especially in case of a new setup or after cleaning the filter. This needs to be removed in order to make the filter function correctly and quiet. Make sure that the filter volume is filled with water by about two thirds, and put the filter head on (6.1). Please make sure the head seal O-ring is seated correctly (6.2) and lock the head to the canister (6.3). Now reconnect the valves with their attached hoses to the filter head and open the valve taps (6.4). Make the electric connection to the filter head via the ballast and its plug connector (6.5), and plug the mains plug of the ballast into the mains socket. The motor will start running. Now press the "S" key on the control panel (2). The motor will stop immediately, and the suction pump will now begin drawing air trapped out from underneath the filter head and expel it through the "OUT" connector. The suction pump will stop after it has run for about 15 seconds, and the filter pump motor will restart by itself. The air is then pressed out of the hose and, above the motor, into the aquarium. This process can be repeated several times if required, even during the operational phase of the filter. You will see the LEDs of the control panel lighting one after the other during the suction pump function. The motor will return to the previously chosen performance setting after having finished the suction pump action and press the air through the outlet hose. You can stop suction pump action anytime by pressing "S" (2) again. You should choose a higher motor performance setting in case plenty of air is trapped. This makes it easier for the pump to press the air out. You can reduce the performance as desired afterwards. The gases released during filter operation gather underneath the filter head and are continuously removed through a hose at the motor pump chamber (6.6).

### 5. Function of the UV-C system:

Compared to other UV-C lamps, an amalgam UV-C lamp has a better stabilized performance over the typical operational temperature range between 80 and 90 °C (176 and 194 °F). The specially doped lamp ensures better distribution and density of metal steam and, correspondingly, constant electric flux through the amalgam lamp. The UV-C radiation therefore reaches an overall higher emission performance, which in return provides a higher potential for irradiating pathogens and algae in the water. The lamp should be operated permanently for best results. Switching it on and off daily should be avoided as it does not make much sense considering the combat of quickly multiplying pathogens. Depending on the switching cycles, the life expectancy of the amalgam UV-C lamp is between one and two years. The lamp should be changed after 1.5 years as to ensure its full function. Should the lamp fail due to a broken filament or similar, the blue LED indicator lamp on the top of the filter will also turn off. We recommend exchanging the lamp as soon as possible. Only use **sera** UV-C amalgam replacement lamps for these external filters.

## Operation

### Step 1: Filling with filter media

Please fill your filter with the following filtration media from top to bottom:

- **Sponge** (1.21), profile facing upwards. This material holds back coarse particles.
- **sera crystal clear Professional** (1.35): This filter material holds back finest particles.
- **Biofilter material** [e.g. **sera siporax Professional** (1.36) for highest biological filter performance].

This order of filter media increases the running time between cleaning of the filter (10).

The larger the amount of biological filtration material, the higher the biofilter performance of the filter. The UVC-Xtreme 800 external filter has 2 filter media baskets (1.34), one of which can be used for biofilter material; the UVC-Xtreme 1200 external filter has 4 filter media baskets (1.34), at the maximum 3 of them can be used for biofilter material. Of course, other filter media such as active carbon or absorbents can be used temporarily.

### Step 2: Positioning

Please place the filter so it stands safely and does not amplify vibrations (7.1). The connectors are rotatable by 360° (7.2) and allow for easy connection of the hoses. These are 1.5 m (4.9 ft.) long and allow for sufficient freedom for positioning the filter underneath or beside the aquarium.

### Step 3: Hose installation

Connect the intake and outlet tubes (1.37/1.38) to the hoses included with the kit. Avoid hoses being bent sharply or loops being formed. Shorten the hoses – if the full length is not required – according to your installation requirements. The shorter the hoses, the less friction loss there is. Should you need longer hoses, however, please choose the corresponding diameter [16/22 mm (0.63/0.87 in.) for the UVC-Xtreme 800, and 18/23 mm (0.71/0.91 in.) for the UVC-Xtreme 1200]. Smaller internal hose diameters will reduce the flow rate! If you install hard intake and outlet tubing via a hose connector, please choose an appropriate diameter and make sure you use 90° elbow fittings and not 90° angle pieces.

Connect the hose from the intake tube coming from the aquarium to the “IN” valve, and the hose to the outlet tube back into the aquarium with the “OUT” valve. Use the union nuts for on the valves for securing the hoses.

First loosen the nuts and push them loosely over the hose (7.4).

Then please push the hose ends into the circular gap between the pressure latches and the inner edge of the hose connector. Then fasten the squeezing screws of the valves by hand (please do not use any unsuitable tools such as a pipe wrench). Now hoses and taps are firmly connected to each other (7.5). Then you can connect the valves to the filter head valve nozzles (7.6).

Mount the spray bar by means of the included suction cup holders underneath the desired water surface of the aquarium and direct it in a way that the small holes are roughly parallel 5 – 15 cm (2 – 6 in.) underneath the water surface (7.1).

Connect the “IN” intake valve to the connector on top of the filter head marked in the same way, and analogously the “OUT” outlet valve to the “OUT” connector (7.3).

### Step 4: Start

Fill the canister with water by about two thirds, and attach the filter head to the canister appropriately. The UV-C tube (1.20) must be inserted into the holes of the filter media baskets (1.34). The filter head is now connected to the filter canister by closing the 4 clip locks (6.2 and 6.3).

Please make sure the filter head seal is seated properly. Now open the taps on the “IN” and “OUT” valves (6.4) if you have not already done so yet. Now connect the included ballast to the mains socket and connect angled barrel plug to the socket on the filter head (6.5).

The motor of the filter will now start running on level 4, the display (2) will show 4 active LEDs. Now press the “S” key on the control panel and thus activate the suction pump. Now the suction pump will press air trapped inside the filter into the “OUT” hose. The suction pump will stop after 15 seconds, then the motor will start. Water will now run from the aquarium into the filter. The suction pump can be activated repeatedly as required in case there is still air trapped inside the filter. The operational noise will be louder as long as air still gets to the rotor, but this will disappear after a few minutes. This time can even be shortened if you set the motor performance to level 8 for a short while.

### Step 5: Adjusting the flow rate (choosing the performance setting)

You can adjust the motor performance as required after the air has been removed completely from the filter.

Pressing the “+” key on the control panel (2) once increases the performance setting of the motor by one step, pressing the “-” key reduces it by one step each time you press it.

The default setting is level 4. This setting will be active every time the filter has been disconnected from the mains supply. You will then need to re-adjust it if applicable.

During operation, you can at any time re-adjust the motor performance of the filter pump (exception: not while the suction pump is active).

### Technical data

#### UVC-Xtreme 800

Level	Filter circulation* (l/h / US gph)	Pump power consumption (W)
1	450 / 119	5
2	590 / 156	8.5
3	630 / 166	10
4	650 / 172	11.5
5	685 / 181	13
6	740 / 196	15
7	770 / 203	17
8	840 / 222	19
UV-C lamp		additionally 5


#### UVC-Xtreme 1200

Level	Filter circulation* (l/h / US gph)	Pump power consumption (W)
1	570 / 150	5
2	730 / 193	9
3	820 / 217	12
4	920 / 243	15
5	980 / 259	18
6	1040 / 275	20
7	1090 / 288	23
8	1220 / 322	29
UV-C lamp		additionally 5


\* Circulation measured with filter head mounted on filter canister, 1.5 m (4.9 ft.) included hose attached, with filter media baskets without filter material.

**Technical data**

<p><b>sera UVC-Xtreme 800</b> (order code 32147) External Filter for 100 – 800 l (26 – 211 US gal.) fresh water aquariums 24 V <math>\overline{\text{---}}</math> max. 24 W incl. UV Lamp 5 W G23 Qmax: 840 l/h / max. 35°C (222 US gph / max. 95°F)</p>	<p><b>sera UVC-Xtreme 1200</b> (order code 32148) External Filter for 200 – 1,200 l (53 – 317 US gal.) fresh water aquariums 24 V <math>\overline{\text{---}}</math> max. 34 W incl. UV Lamp 5 W G23 Qmax: 1,220 l/h / max. 35°C (322 US gph / max. 95°F)</p>
--	---



**sera ballast** (order code 32181)  
Input 100 – 240 V  $\sim$  50/60 Hz / Output 24 V DC 2A



The UV-C amalgam lamp switches on together with the motor and can be switched off by pressing the key “UVC” (2) if desired. The smaller the tank, the lower the required hourly water turnover in the aquarium. The lower the circulation setting, the higher the degree of the pathogen and algae reduction, since the water passing the UV-C unit is being exposed to the UV-C radiation longer. Depending on the pathogenic pollution it may be advantageous to choose a relatively low water turnover at first and then accelerate it by and by. Certain pathogens can divide every 20 minutes and therefore multiply immensely within shortest time. Once most of the pathogens have been eliminated with a low motor performance setting, you can increase the motor performance as required. This is of course only a pathogen reduction, not a sterilization. Sterile conditions are impossible in an aquarium with animals, plants, decoration and sand. The useful filter bacteria are located on the filter media and on surfaces. They are not affected by the UV-C radiation of the UVC-Xtreme filter.

### Switching the UV-C lamp on and off:

The UV-C lamp is switched on automatically when putting the filter into operation. This is indicated by the blue LED light on the filter head (2). We recommend permanent UV-C water treatment while the filter is in operation.

#### 1. Switching off the UV-C lamp:

During maintenance, the UV-C lamp can be switched off easily by pressing the “UVC” key. When doing so, the 8<sup>th</sup> LED indicator (red) will light up once while the blue LED indicator in the center that indicates UV-C operation will turn off.

#### 2. Switching on the UV-C lamp:

Press the “UVC” key on the panel (2) briefly. The 8<sup>th</sup> LED indicator (red) will light up twice when doing so while the blue LED in the center that indicates UV-C operation will turn on.

### Separating the external filter from the mains supply:

The external filter can be switched off by:

- pulling the barrel plug from the socket (6.5); or by
- pulling the mains plug of the ballast from the mains socket.

### Opening of the filter head:

First switch off the external filter by pulling the barrel plug (6.5). Then close the “IN”/“OUT” taps (6.4). Open the 4 holder clips (8.1 – 8.2), but leave the filter head in position otherwise. Now you can unscrew the valves underneath the valve taps (7.6). A small amount of water can run out of the valve when doing so.



## Maintenance and care

### Cleaning (every 4 – 12 weeks)

Over time and depending on biological load, food amount and aquarium volume, mechanical and biological filter media get clogged more or less quickly. Due to increasing sedimentation, the turnover through the filter is reduced.

For cleaning, please first pull the barrel plug from the filter head (6.5) and then close the valves by turning the taps by 90° perpendicular to the flow direction (6.4).

Now open the 4 holder clips (8.1 – 8.2). This leads to pressure release, and you can now unscrew the valves from the filter head without water running out (7.6). Now take the filter head off and lay it aside, or put it back if you wish to carry it to a sink or the location where you wish to clean the filter media.

You can now take the filter media baskets (1.34) out from above and wash out the filter materials. It is best to use aquarium water for washing them out since this, unlike tap water, does not endanger the filter bacteria. Never replace the filter material entirely but always retain used filter material. By doing so, the filter bacteria will then spread over the entire filter material again. Newly setup filters can also be activated by using used filter material.

### Maintenance of the running unit (every 3 – 9 months)

Please check the bottom side of the filter head whether the running unit can move freely. To do so, please remove the two 90° elbows and the pump chamber cover. Turn the rotor with your fingers. You should be able to turn it without suspicious resistance. Rinse the openings thoroughly with a water beam, depending on deposits and biofilm, and re-assemble the filter (4.1 – 4.7).

### Replacing the UV-C lamp (every 1 – 1.5 years)

Should the blue LED indicator lamp stay off, or if the UV-C lamp is 1.5 years old at the maximum, it needs to be replaced. First switch off the filter head for replacing the lamp. Pull the barrel plug from the filter head (6.5). Then you can disconnect the head from the filter (8.1 – 8.2).

Unscrew the union nut of the UV-C intake nozzle after having removed the magnetic contact (1.18, 9.1/9.2), then pull the two 90° elbows attached to the nozzles (9.3).

Now the union nut of the UV-C nozzle can be unscrewed (9.4). Pull the nozzle off upwards. The quartz glass cylinder is located underneath. It can now be pulled off, granting access to the lamp (9.5). The UV-C lamp can be removed from the socket by pulling it gently. It can now be replaced with a suitable replacement lamp. Then re-assemble the filter in reverse order (9.6 – 9.1).

**Switch-off protection: UV-C radiation is dangerous. Irradiation of eyes and skin must be strictly avoided. The filters are constructed according to latest safety standards in a way that a magnetic switch switches off the UV-C lamp as soon as the lamp casing is opened. Prior to every maintenance measure, the magnetic contact should be removed first before removing the two clickable 90° elbows, as this will prevent possible eye or skin damage caused by UV-C radiation being released from the now opened connection of the two 90° elbows at the UV-C tube, in case disconnecting the device from the mains supply was forgotten.**

## Possible problem sources and solution

Problem	Possible cause	Possible solution
E1 Suction pump does not fill up the filter	E1.1 Are "IN" and "OUT" valves/hoses mixed up? Check if bubbles are coming out of the intake strainer while suction pump is in operation.	Yes, switch "IN" and "OUT" valves/hoses. Make sure that the valve marking corresponds with the valve connector marking (7.3). No, see item E1.2
	E1.2 Are "IN"/"OUT" valves still closed?	Yes, open taps (6.4) of the "IN"/"OUT" valves. No, see item E1.3
	E1.3 Did you forget to insert the filter head seal (1.31)?	Yes, insert the filter head seal. No, see item E1.4
	E1.4 Are hoses laid out in a loop?	Yes, lay the hoses out without loops, shorten them if applicable. No, see item E1.5
	E1.5 Is the filter in operation for the first time?	Yes, fill the filter canister with water by two thirds. Then press "S". No, see item E1.6
	E1.6 Dirt particles in the outlet valve?	Yes, remove the valve, clean it, and re-assemble. No, see item E1.7
	E1.7 Too low water level of the tank (e.g. terrapin tank)?	Yes, press "S" button (2) repeatedly after suction is completed, or raise the performance setting by pressing the "+" button. The setting can be adjusted as desired once the air trapped inside the filter has escaped. No, see item E1.8
	E1.8 Is the spray bar too deep underneath the water surface?	Yes, install the spray bar parallel to water surface, 15 cm (6 in.) underneath it at the maximum (7.1). No, see item E5, or please contact your retailer.
E2 Pump does not work	E2.1 Power supply interrupted? Check mains and 5.5 mm (0.2 in.) barrel plugs.	Yes, connect to power supply. No, see item E2.2
	E2.2 Are the valves still closed?	Yes, open valve taps (6.4). No, see item E2.3
	E2.3 Is the first LED flashing (green)?	Yes, exit standby mode by pressing the "+" button (2). No, see item E2.4
	E2.4 Are the first and second green LEDs flashing at the same time?	Yes, – disconnect the filter from the mains supply and reconnect it; or – disconnect the filter from the mains supply, open the filter head (8.1 – 8.2). Clean the filter head, in particular the rotor (3), so the rotor can rotate freely. No, see item E2.5
	E2.5 Too much air in filter?	Yes, see item E5 of the chart. No, please contact your retailer.
E3 Pump performance has strongly decreased	E3.1 Are the valve taps (6.4) not in the correct "OPEN" position?	Yes, open the valve taps properly so both handles are parallel to the longitudinal axis of the valves. No, see item E3.2
	E3.2 Hoses bent, polluted or covered with biofilm layers? Is there an obstacle in the tubing?	Yes, clean/brush hoses and tubing, remove biofilm inside the hoses by means of a hose brush. Remove obstacles in the tubing. No, see item E3.3
	E3.3 Intake strainer or outlet clogged?	Yes, clean strainer or outlet and remove coarse dirt. No, see item E3.4
	E3.4 Too much air trapped inside the filter?	Yes, press "S" key (2) until pump works properly, repeat as required. No, see item E3.5
	E3.5 Too many devices connected to filter?	Yes, prefilters, T pieces, UV-C lamps etc. additionally connected to the intake or outlet reduce the flow rate. The UVC-Xtreme filter already contains a suitable UV-C lamp. No, see item E3.6

Problem	Possible cause	Possible solution
E3 Pump performance has strongly decreased	E3.6 Filter media clogged?	Yes, open filter head (8.1 – 8.2), take the filter media baskets (1.34) out, and rinse filter media with lukewarm water. No, see item E3.7
	E3.7 Filter media arranged in wrong order?	Yes, please re-arrange according to “Operation Step 1: Filling with filter media”. No, see item E3.8
	E3.8 Filter media filled into too fine mesh bags?	Yes, please place filter media directly in the filter media baskets (1.34). The filter media recommended by <b>sera</b> are optimal for the filtration inside the UVC-Xtreme filter and do not require additional filter media bags. No, see item E3.9
	E3.9 Air intake tubing clogged?	Yes, remove air intake tube (4.2), clean it and push it back on again. No, see item E3.10
	E3.10 Pump dirty?	Yes, clean pump chamber, impeller (3) and filter path inside the filter head. No, please contact your retailer.
	E4 Water flows over	E4.1 Filter head seal (1.31) forgotten?
E4.2 Filter head seal (1.31) damaged?		Yes, replace seal. No, see item E4.3
E4.3 More than 1.5 m (4.9 ft.) height difference between water surface and filter head?		Yes, please place filter in a higher position (7.1), or reduce aquarium height. No, please contact your retailer.
E5 Too much air in the filter	E5.1 Air entered the filter during maintenance?	Yes, press “S” key (2) until pump works properly, repeat as required.  Should the suction pump not remove air entirely, see item E1 in the chart. No, see item E5.2
	E5.2 Intake strainer partially outside the water?	Yes, attach intake strainer in a way that it is completely submerged in water. No, see item E5.3
	E5.3 Filter positioned too high?	Yes, place filter in a lower position. The upper edge of the filter head should be at least 20 cm (8 in.) underneath the water level (7.1). No, see item E5.4
	E5.4 Are there air bubbles emerging from other devices such as an air pump in the immediate vicinity of the intake tube?	Yes, change position of airstone in a way that it is not located in the immediate vicinity of the intake tube of the filter. No, see item E5.5
	E5.5 Are hoses, tubing or other connections leaky, e.g. due to seal rings that fell out?	Yes, re-establish proper connection, or replace parts affected by material fatigue. No, see item E5.6
	E5.6 Air intake hose and tube (4.2) clogged?	Yes, remove and clean air intake hose and tube. No, please contact your retailer.
E6 UV-C LED indicator does not light up	E6.1 Was the UV-C lamp switched off manually?	Yes, press “UVC” key (2) once until the UV-C LED indicator turns on. No, see item E6.2
	E6.2 Was the magnetic contact (1.18, 9.2) not reinstalled after replacing the lamp?	Yes, install. No, see item E6.3
	E6.3 UV-C lamp faulty?	Yes, replace UV-C lamp. No, see item E6.4
	E6.4 Was the UV-C LED display cable accidentally torn off?	Yes, order the corresponding LED indicator unit from your retailer and replace it. No, please contact your retailer.
E7 Filter suddenly became noisy	E7.1 Pressure side covered by sediments or dirt?	Yes, please check outlet tube up to the actual outlet, disassemble affected parts and clean them. No, see item E7.2
	E7.2 Too much air in the filter?	Yes, see item E5 of the chart. No, see item E7.3
	E7.3 Running unit (3) not installed correctly, e.g. in a tilted position?	Yes, please install correctly according to fig. 4.4 – 4.1. No, see item E7.4
	E7.4 Ceramic shaft broken?	Yes, please replace complete running unit (3). No, please contact your retailer.
E8 Sudden and rapid algae growth	E8.1 UV-C lamp switched off?	Yes, press “UVC” key until the blue LED indicator turns on. No, see item E8.2
	E8.2 UV-C lamp faulty or in use for too long?	Yes, replace the lamp. No, please contact your retailer.
E9 Nitrite level suddenly rises	E9.1 Filter media changed entirely recently?	Yes, – repeat partial water changes until nitrite values are alright again. – use <b>sera bio nitrivec</b> . – only replace filter material partially in the future.  No, check other care conditions that have possibly changed, and improve them.

**Manufacturer guaranty:**

We, **sera GmbH** (warrantor), Borsigstraße 49, 52525 Heinsberg, Germany, **grant a 3 year voluntary guaranty\*** for the UVC-Xtreme external filters covering freedom of defects in material and production, commencing on the purchase date.

The 3 year **sera** guaranty is to be understood as an additional service of the manufacturer and not as a replacement for your rights arising from §§ 437 BGB (German Civil Code). Your statutory rights are not limited by this guaranty. Claims arising from statutory liability for defects are also not affected!

**Guaranty exclusion (\*):**

The following parts are excluded from guaranty:

- a) Guaranty does NOT apply for wear and tear parts such as filter media, seal rings, running unit (rotor, bearing, shaft) and UV-C lamps.
- b) The ballast is NOT covered by a 3 year guaranty. You are still entitled to 2 years of guaranty.
- c) Any kind of damage on electric cables and plugs of the ballast as well as glass are excluded from guaranty, unless the fault arises due to a material or manufacturing flaw.

In case the mains cable of the ballast is damaged, the cable must be replaced immediately. These cables are not being repaired by the manufacturer due to safety reasons (explanation: moisture that gets into the cable often leads to subsequent corrosion and short circuits). Replacing the entire DC cable on the low voltage side of the ballast is not possible due to technical reasons. The ballast must be replaced in this case.

**Expiring of guaranty:**

Guaranty obligations are void if:

- the information for use was not followed and the device was exposed to negligent, improper or unsuitable use, maintenance and repair;
- the device was damaged by external force, external influences or intentionally;
- third party spare parts not approved by the company **sera** were installed.

**Our obligations:**

In case of a guaranty claim, the **sera GmbH** at their own discretion obliges to either repair the device, or to replace or repair the faulty part, or to replace the device with a functioning product of the same value.

**Your obligations:**

**Important:** In case the device is faulty, please first consult our retailer where you purchased the device and let him check whether a guaranty case is applicable before you turn in the device as a complaint. This is the only way to avoid unnecessary freight costs you could possibly be charged for.

**Manufacturer contact:**

**sera GmbH**  
Borsigstraße 49  
52525 Heinsberg  
Germany

Phone : +49 2452 9126-0  
Fax: +49 2452 5922  
Hotline: +49 2452 9126-15  
E-mail: info@sera.de  
Website: www.sera.de

## F Information mode d'emploi Filtres extérieurs UVC-Xtreme 800 et UVC-Xtreme 1200

A lire attentivement. A conserver en cas de besoin ultérieur. En cas de transfert de cet appareil à des tiers, joindre le présent mode d'emploi.

### Félicitations !

Nous vous félicitons pour l'achat du filtre extérieur UVC-Xtreme. Les filtres extérieurs UVC-Xtreme 800 et 1200 offrent une performance de filtration à base d'UV-C, avec des économies d'énergie sans précédent. Le moteur basse tension, moderne et silencieux, peut être réglé à l'aide du panneau de commande, de manière précise et selon les besoins, élargissant ainsi le domaine d'application de ces filtres extérieurs. En mode d'économie d'énergie, il est possible de régler des hautes performances de pompage de 5 W à 10 W, grâce au système d'entraînement optimisé de façon hydrodynamique et aux dimensions idéales.

Les filtres possèdent une unité UV-C intégrée, qui peut être commutée par le panneau de commande et qui fonctionne avec une lampe à amalgame contenant des additifs spéciaux et particulièrement puissante, assurant une réduction encore plus efficace des germes et des algues flottantes, par rapport aux ampoules UV-C normales. Ce qui favorise indirectement, par une action purement physique, la santé des poissons, tout en réduisant la prolifération des algues.

Une pompe d'aspiration électrique permet d'aspirer, de façon aisée, l'eau vers le filtre, étant, en même temps, dotée d'une fonction de ventilation permanente. Les compartiments pour les médias de filtration sont optimisés en matière de débit et de volume, tout en offrant des applications multiples avec différents médias de filtration.

Dans l'ensemble, les filtres de la gamme Xtreme sont particulièrement faciles à utiliser et assurent des longs intervalles d'entretien. Les vannes pivotant à 360° permettent d'installer le filtre de façon flexible et facilitent le montage et l'utilisation. Le filtre contient un kit complet de raccordement, se composant de tubes d'entrée et de sortie, tuyaux et matériel de fixation. Le ballast électronique de 24 V alimente le filtre, par le biais d'un connecteur latéral aisément accessible, sur la tête du filtre.



### Consignes de sécurité

#### 1. Attention : rayonnement ultraviolet dangereux !

- Ne jamais regarder directement, sans protection, dans un éclairage UV-C spécial (lampe). (Lésions oculaires). La lampe UV-C possède un dispositif de sécurité, afin d'éviter de la regarder par accident. Les mécanismes de protection ne doivent pas être mis hors service.
  - Pour l'unité UV-C, n'utilisez que les lampes à amalgame originales de **sera** pour le remplacement.
- Avant de raccorder le ballast électronique au secteur, assurez-vous que la fréquence et la tension du réseau correspondent à celles indiquées sur la plaque signalétique. Positionnez le ballast électronique au-dessus du filtre extérieur UVC-Xtreme et utilisez exclusivement le ballast électronique **sera** fourni.
  - Le filtre extérieur UVC-Xtreme doit être placé à un endroit sûr et sec, sous la surface de l'eau. Ne pas le placer à plus de 1,5 m sous la surface de l'eau.
  - A utiliser exclusivement dans des locaux fermés.
  - Avant la mise en service, vérifier l'absence d'humidité sur la fiche secteur et sur la prise. En cas de fiche/prise humide, ne jamais toucher la fiche/prise avant que le circuit électrique ne soit coupé. Protégez la fiche secteur de l'humidité et de l'eau qui goutte.
  - Ne jamais débrancher la fiche secteur de la prise de courant en tirant sur le câble.
  - Ne jamais faire fonctionner sans eau ou avec un débit d'eau insuffisant.
  - Débrancher cet appareil et tous les autres appareils électriques, avant d'intervenir dans (l'eau de) l'aquarium ou dans le filtre extérieur UVC-Xtreme.
  - Le filtre extérieur UVC-Xtreme ne doit être mis en fonctionnement que s'il est entièrement assemblé.
  - Fonctionnement autorisé uniquement pour l'usage décrit.
  - La température de l'eau ne doit pas dépasser 35°C (95°F).
  - Ne pas réparer un moteur, un câble ou un connecteur endommagés ! Dans ce cas, débrancher immédiatement le filtre et ne pas le remettre en marche. Ceci s'applique également aux modifications volontaires de ces pièces. Ne pas réparer de tels dommages. En cas de dommages ou de fuites au niveau de la cuve du filtre, des joints ou des pièces contenant de l'eau, le filtre doit également être démonté et réparé.
  - Le circuit de commutation auquel est raccordé le filtre extérieur UVC-Xtreme doit être protégé par un disjoncteur (commutateur RCD, 30 mA).

- Pour porter le filtre, tenez-le toujours par le bas. Ne jamais soulever le filtre par la tête, ses éléments rapportés ou les raccordements des tuyaux.
- Utiliser le ballast électronique uniquement dans un endroit sec. Protéger contre les projections d'eau.
- Utiliser le filtre uniquement en position verticale, ne pas l'utiliser en position horizontale ou inclinée.
- N'exposer pas l'appareil au gel.
- Le produit contient des éléments magnétiques et électromagnétiques, pouvant perturber ou endommager les champs magnétiques. Les porteurs de stimulateur cardiaque doivent respecter les distances de sécurité indiquées sur la notice du stimulateur cardiaque.
- Attention : Risque d'écrasement par des forces magnétiques, lors de l'entretien du rotor.
- La tête du filtre ne doit pas être ouverte que par du personnel qualifié pour les travaux d'entretien !

### Attention !

- Il convient de surveiller les enfants pour s'assurer qu'ils ne jouent pas avec l'appareil.**
- Cet appareil peut être utilisé par des enfants à partir de 8 ans et par des personnes dont les capacités physiques, sensorielles ou mentales sont réduites, ou des personnes dénuées d'expérience ou de connaissance, s'ils bénéficient d'une surveillance ou d'instructions concernant l'utilisation de l'appareil et s'ils ont compris les risques qui y sont liés. Les enfants ne doivent pas jouer avec l'appareil. Les travaux de nettoyage et d'entretien ne doivent être effectués par des enfants, sauf s'ils ont plus de 8 ans et s'ils sont surveillés. Gardez l'appareil et ses câbles hors de portée des enfants de moins de 8 ans.**
- Si le câble d'alimentation est endommagé il doit être remplacé par le fabricant, son service après-vente ou une autre personne disposant d'une qualification analogue pour éviter tout danger.**

### Elimination de l'appareil :

**Ne pas éliminer les appareils usagés avec les ordures ménagères !** Si l'appareil est hors d'usage, son utilisateur est **tenu, de par la loi, de l'éliminer séparément des ordures ménagères** et de l'amener, p.e.x., dans la déchetterie de sa commune/de son quartier. Ceci permet de recycler les appareils usagés de manière appropriée et d'éviter les incidences négatives sur l'environnement.

C'est pourquoi les appareils électriques sont munis du sigle suivant :



### Etendue de la fourniture (1)

#### UVC-Xtreme 800

Cuve du filtre  
Tête du filtre  
2 Compartiments pour médias de filtration  
1 Eponge  
12 pcs. **sera crystal clear Professional**  
1.000 ml **sera siporax Professional**  
1 Boîte à accessoires  
Information mode d'emploi

Contenu de la boîte à accessoires fournie :

Kit de raccordement (1.37/1.38), 2 tuyaux de 1,5 m 16/22 mm, ballast électronique 24 V DC / 2 A, vannes entrée/sortie « IN »/« OUT »

#### UVC-Xtreme 1200

Cuve du filtre  
Tête du filtre  
4 Compartiments pour médias de filtration  
1 Eponge  
12 pcs. **sera crystal clear Professional**  
2.000 ml **sera siporax Professional**  
1 Boîte à accessoires  
Information mode d'emploi

Contenu de la boîte à accessoires fournie :

Kit de raccordement (1.37/1.38), 2 tuyaux de 1,5 m 18/23 mm, ballast électronique 24 V DC / 2 A, vannes entrée/sortie « IN »/« OUT »

## Liste des pièces

- 1.1 Ballast électronique (UVC-Xtreme 800 / UVC-Xtreme 1200)
- 1.2 Raccord pour vanne (800)
- 1.3 Raccord pour vanne (1200)
- 1.4 Vannes entrée/sortie « IN »/« OUT » avec joints (800)
- 1.5 Vannes entrée/sortie « IN »/« OUT » avec joints (1200)
- 1.6 Joint torique extérieur pour vanne (800)
- 1.7 Joint torique extérieur pour vanne (1200)
- 1.8 Joint torique intérieur pour vanne (800/1200)
- 1.9 Pompe d'aspiration avec pièces de montage (800/1200)
- 1.10 Inverseur pour UV-C intégré (800/1200)
- 1.11 Lampe témoin UV-C sur carte électronique avec connecteur (800/1200)
- 1.12 Douille UV-C avec câble (800/1200)
- 1.13 Couvercle de chambre de pompe (800/1200)
- 1.14 Unité rotor avec palier frontal (800/1200)
- 1.15 Douille pour palier (800/1200)
- 1.16 Palier arrière **sera** pour unité rotor (800/1200)
- 1.17 Vis en plastique pour palier frontal (800/1200)
- 1.18 Contact magnétique protection UV-C (800/1200)
- 1.19 Coudes **sera** à 90° côté d'aspiration de la pompe (800/1200)
- 1.20 Tube UV-C avec écrou (800/1200)
- 1.21 Éponge ondulée (800/1200)
- 1.22 Lampe à amalgame UV-C 5 W (800/1200)
- 1.23 Clips de fermeture, petits, pour tête de filtre (800/1200)
- 1.24 Clips de fermeture, grands, pour cuve de filtre (800/1200)
- 1.25 Boîte à accessoires (800)
- 1.26 Boîte à accessoires (1200)
- 1.27 Carte électronique avec des connecteurs (800)
- 1.28 Carte électronique avec des connecteurs (1200)
- 1.29 Jeu de vis tête de filtre (800/1200)
- 1.30 Tuyau 18/23 mm (1200) / pièce de rechange
- 1.31 Joint de la tête du filtre (800/1200)
- 1.32 Cylindre en verre avec joints (800/1200)
- 1.33 Joint du compartiment pour médias de filtration (800/1200)
- 1.34 Compartiments pour médias de filtration (800/1200)
- 1.35 **sera crystal clear Professional** (800/1200)
- 1.36 **sera siporax Professional** (800/1200)
- 1.37 Tube entrée « IN » (800/1200)
- 1.38 Tube sortie « OUT » (800/1200)

## Description générale du fonctionnement

### 1. Le moteur :

L'ensemble du filtre, ainsi que la pompe intégrée dans le filtre extérieur, fonctionnent avec un ballast électronique 24 V DC / 2 A (1.1). Le moteur basse tension offre huit différentes options de réglage. La circulation par le filtre varie, évidemment, en fonction du remplissage des paniers avec des médias de filtration. Plus le média de filtration est fin, plus l'écoulement de l'eau sera limité. Plus la couche biogénique ou particulaire des médias de filtration est épaisse, plus la performance sera réduite. C'est pourquoi, en cas de circulation réduite, il pourrait être nécessaire de nettoyer les médias de filtration, afin de rétablir la circulation antérieure. Les tuyaux peuvent présenter un biofilm non négligeable, pouvant réduire la circulation de façon considérable.

### 2. Le rotor (3, 4.1 – 4.7) :

Le rotor est optimisé de façon hydrodynamique et doté d'un palier spécial réduisant le bruit.

Pour avoir accès à l'unité rotor (3), il faut, tout d'abord, enlever les deux coudes de 90° (4.1) entre le tube UV-C et la chambre de la pompe. Ces deux coudes sont simplement enfichés et peuvent être détachés de l'unité UV-C, en tournant autour du raccord sur le couvercle de la chambre de la pompe. Le couvercle de la chambre de la pompe (4.2) peut être enlevé, en le faisant tourner de 90° sur la baïonnette. Le rotor est maintenant dégagé. En cas de résidus, vous pouvez les éliminer. Le rotor devrait tourner librement et facilement. Si ce n'est pas le cas, vous devriez contrôler la partie magnétique de l'unité rotor.

Pour le démontage de l'unité rotor, il faut desserrer, doucement, les deux vis en plastique (4.3). Ensuite vous pouvez, avec précaution, enlever le rotor avec le support et l'axe (3/4.4). Le palier postérieur en EPDM, en forme d'étoile, avec le palier central en graphite, peut être enlevé, p. ex. avec une pince, si nécessaire (4.5/4.6). Lors du montage, veuillez veiller à ce que le palier en EPDM soit correctement positionné. Celui-ci présente des rainures s'adaptant aux saillies du boîtier sur le palier frontal et le palier postérieur.

Avant le montage de la chambre de la pompe, vérifiez si le rotor tourne librement. Après, remettez le couvercle en place et effectuez le raccordement au raccord UV-C (4.7 – 4.1), à l'aide des deux coudes emboîtables de 90°.

### 3. Débit d'eau à travers le filtre :

L'eau passe par les compartiments des médias de filtration (1.34), du haut vers le bas.

L'eau s'écoulant vers le filtre entre dans le filtre à travers la vanne d'entrée « IN » et arrive aux médias de filtration dans le panier supérieur, qui est équipé avec une éponge ondulée (1.21) et **sera crystal clear Professional** (1.35). Dans les paniers inférieurs on peut mettre, p. ex., du **sera siporax Professional** (1.36). Après que l'eau soit passée par le dernier panier, celle-ci est aspirée, à travers le canal central, vers l'unité UV-C. L'eau purifiée mécaniquement et biologiquement est ici soumise au rayonnement intense de la lampe à amalgame UV-C et conduite, à travers le moteur, vers la vanne de sortie « OUT » et vers l'aquarium (5.1/5.2).

### 4. Fonction pompe d'aspiration électrique (6.1 – 6.6):

Surtout dans le cas d'une nouvelle installation ou après le nettoyage du filtre, une grande quantité d'air s'accumule dans la partie inférieure du filtre et les médias de filtration. Il faut l'éliminer, afin que le filtre fonctionne de manière correcte et silencieuse. Assurez-vous que le volume de la cuve du filtre est rempli aux deux tiers d'eau, environ, et montez le couvercle (6.1). Veuillez veiller à ce que le joint de la tête du filtre (6.2) soit correctement positionné et fermez la tête avec la partie inférieure (6.3). Raccordez les vannes, avec leurs tuyaux, à la tête du filtre et ouvrez les robinets sur les vannes (6.4.). Effectuez, à l'aide du ballast électronique et son connecteur, le raccordement électrique à la tête du filtre (6.5) ou branchez la fiche du ballast électronique dans la prise secteur. Le moteur démarre. Appuyez sur la touche « S » sur le panneau de commande (2). Le moteur arrête immédiatement et la pompe d'aspiration commence à aspirer l'air retenu sous la tête du filtre et le conduit à travers le tuyau de sortie vers l'aquarium. Après avoir fonctionné 15 secondes, environ, la pompe d'aspiration arrête et le moteur d'entraînement de la pompe de filtration redémarre automatiquement. L'air se trouvant dans le tuyau et au-dessus du moteur est poussé vers l'aquarium. Si nécessaire, cette procédure peut être répétée plusieurs fois, même pendant la phase de fonctionnement du filtre. Sur l'affichage du panneau de commande, vous pouvez voir, pendant la fonction pompe d'aspiration, que les LED s'allument successivement. Après l'arrêt de la pompe, le moteur retourne au niveau de puissance précédemment définie et fait sortir l'air à travers le tube de sortie. Vous pouvez, à tout moment, désactiver la fonction pompe d'aspiration, en appuyant de nouveau sur la touche « S » (2). En cas d'une grande quantité d'air retenu, il convient de régler la puissance du moteur à un niveau plus élevé, pour que la pompe puisse faire sortir l'air plus facilement. Ensuite, on peut réduire la puissance à nouveau, selon les besoins. Les gaz libérés lors du fonctionnement du filtre s'accumulent au-dessous de la tête du filtre et sont constamment aspirés par un tuyau sur la chambre de la pompe (6.6).

### 5. Fonction système UV-C:

Par rapport aux lampes UV-C traditionnelles, la lampe à amalgame assure une stabilisation de la performance au-dessus de la température normale de fonctionnement de 80 – 90°C. L'ampoule contenant des additifs spéciaux, assure une répartition et une densité idéales de vapeurs et, par conséquent, un débit constant du courant à travers la lampe à amalgame. Ainsi, le rayonnement UV-C atteint un niveau plus élevé d'émissions, qui, à son tour, présente un potentiel plus important pour l'irradiation de germes et algues dans l'eau. Pour obtenir les meilleurs résultats, cette lampe devrait, en principe, fonctionner 24 heures sur 24. Évitez de l'allumer/éteindre tous les jours de façon répétée. Par ailleurs, cela n'a pas de sens, s'il s'agit d'éviter la prolifération rapide de germes. La durée de vie de la lampe UV-C à amalgame est d'un à deux ans, en fonction des cycles de de commutation. Après un an et demi, au plus tard, la lampe doit être remplacée, afin d'assurer la pleine fonctionnalité. Si la lampe ne fonctionne plus à cause d'une rupture de filament ou d'autres situations similaires, la LED bleue sur le panneau de commande du filtre extérieur s'éteint aussi. Dans ce cas, il convient d'installer une lampe de rechange au plus tôt. N'utilisez que les lampes de rechange UV-C à amalgame de **sera** pour ces filtres extérieurs.

## Utilisation

### Étape 1 : Introduire les médias de filtration

Introduisez les médias de filtration dans votre filtre du haut vers le bas :

- **Éponge** (1.21) le profil vers le haut. Ce matériel permet de retenir les grosses particules.
- **sera crystal clear Professional** (1.35): Ce média de filtration retient les particules fines.
- **Média de filtration biologique** [p. ex. **sera siporax Professional** (1.36) pour une performance maximale de filtration biologique]. Cette ordre des médias de filtration permet d'augmenter la durée de vie du filtre (10).

Plus la quantité de médias de filtration biologiques est grande, plus la performance de filtration biologique sera élevée. Le filtre extérieur UVC-Xtreme est doté de 2 compartiments pour médias de filtration (1.34) dont un compartiment peut être utilisé pour les médias de filtration biologique.

Le filtre extérieur UVC-Xtreme 1200 possède 4 compartiments pour les médias de filtration (1.34), dont 3 compartiments, au maximum, pour les médias de filtration biologiques. Temporairement, vous pouvez, bien sûr, utiliser d'autres médias de filtration, tels que le charbon actif ou des absorbants.

### Etape 2 : Mise en place

Choisissez l'emplacement de manière à assurer la stabilité du filtre et à éviter que celui-ci n'amplifie les vibrations (7.1). Les raccords pivotant à 360° (7.2) permettent un raccordement facile des tuyaux. Ceux-ci sont longs de 1,5 m, laissant suffisamment de place pour l'installation sous ou à côté de l'aquarium.

### Etape 3 : Installation des tuyaux

Raccordez les tubes d'entrée et de sortie (1.37/1.38) aux tuyaux fournis. Evitez les plis et les boucles sur les tuyaux. Le cas échéant, coupez les tuyaux, en fonction de l'installation. Plus les tuyaux sont courts, plus les pertes par frottement seront faibles. Si, par contre, vous avez besoin de tuyaux plus longs, choisissez le diamètre correspondant (16/22 mm pour l'UVC-Xtreme 800 et 18/23 mm pour l'UVC-Xtreme 1200). Si le diamètre intérieur du tuyau est inférieur, la circulation sera réduite ! Si vous installez des tubes d'entrée et de sortie en utilisant un raccord pour tuyaux, choisissez le bon diamètre et utilisez des coudes de 90° courbes et pas à angle droit.

Raccordez le tuyau du tube d'entrée de l'aquarium à la vanne d'entrée « IN » et le tuyau du tube de sortie d'eau vers l'aquarium à la vanne de sortie « OUT ». Utilisez les écrous qui se trouvent sur la vanne, pour une fixation fiable.

Tout d'abord, desserrez les écrous et faites-les glisser sur le tuyau (7.4).

Ensuite, introduisez les extrémités du tuyau dans l'ouverture ronde entre les lamelles du bord intérieur du raccord du tuyau. Serrez les vis des vannes à main (n'utilisez pas des outils inappropriés, tels que les pinces multiprise). Maintenant les tuyaux et les raccords sont raccordés de manière fixe (7.5). Après, vous pouvez raccorder les vannes au raccord sur la tête du filtre (7.6).

En utilisant les ventouses fournies, fixez le tube de sortie au-dessous de la surface de l'eau de l'aquarium et positionnez-le de façon à ce que les ouvertures soient parallèles, environ 5 à 15 cm au-dessous de la surface de l'eau (7.1).

Raccordez la vanne d'entrée « IN » au raccord signalé par le symbole correspondant sur la partie supérieure de la tête du filtre. Raccordez, de manière analogue la vanne de sortie « OUT » au raccord « OUT » (7.3).

### Etape 4 : Mise en service

Remplissez le filtre aux deux tiers avec de l'eau et placez la tête du filtre sur la cuve. Le tube UV-C (1.20) doit passer par les ouvertures des compartiments pour les médias de filtration. Attachez la tête du filtre à la cuve, en fermant les quatre clips de fermeture (6.2 et 6.3).

Veillez à ce que le joint de la tête du filtre soit en position correcte. Si vous ne l'avez pas encore fait, ouvrez les robinets sur les vannes d'entrée et de sortie (« IN »/« OUT » (6.4)). Branchez le ballast électronique fourni dans la prise secteur et connectez le connecteur DC coudé à la prise sur la tête du filtre (6.5).

Maintenant, le moteur du filtre commence à fonctionner sur le niveau 4, l'affichage (2) montre quatre LED allumées. Appuyez sur la touche « S » sur le panneau de commande et activez ainsi la pompe d'aspiration. Maintenant, la pompe d'aspiration pousse l'air vers le tuyau de sortie « OUT ». La pompe d'aspiration s'arrête après 15 secondes environ. Après, le moteur démarre. Maintenant l'eau de l'aquarium s'écoule vers le filtre. La pompe d'aspiration peut être activée à plusieurs reprises, en cas de présence d'air dans le filtre. Pendant que l'air entre dans le rotor, le bruit de fonctionnement est plus fort, cependant ce bruit disparaît après quelques minutes. Vous pouvez réduire cette période, en réglant la puissance du moteur sur le niveau 8 pendant un court moment.

### Etape 5 : Réglage du débit (réglage du niveau de puissance)

Après l'élimination complète de l'air du filtre, on règle la puissance du filtre selon les besoins.

En appuyant une fois sur la touche « + » sur le panneau de commande (2), on règle le moteur sur un niveau plus élevé. En appuyant sur la touche « - », on règle la puissance du moteur sur un niveau plus bas.

Le réglage d'usine est le niveau 4. Après chaque coupure, l'appareil retourne à cette configuration et, le cas échéant, il sera nécessaire de régler à nouveau le niveau de puissance.

Pendant le fonctionnement vous pouvez, à tout moment, régler la puissance du moteur de la pompe de filtration (sauf pendant l'activité de la pompe d'aspiration).

## Caractéristiques techniques

### UVC-Xtreme 800

Niveau de puissance	Débit du filtre* (l/h)	Consommation de la pompe (W)
1	450	5
2	590	8,5
3	630	10
4	650	11,5
5	685	13
6	740	15
7	770	17
8	840	19
Lampe UV-C		+ 5

### UVC-Xtreme 1200

Niveau de puissance	Débit du filtre* (l/h)	Consommation de la pompe (W)
1	570	5
2	730	9
3	820	12
4	920	15
5	980	18
6	1040	20
7	1090	23
8	1220	29
Lampe UV-C		+ 5

\* Débit du filtre déterminé avec la tête du filtre montée sur la cuve, les tuyaux fournis de 1,5 m, avec les compartiments pour les médias de filtration, sans médias de filtration.

### Caractéristiques techniques

**sera UVC-Xtreme 800**  
(order code 32147)  
External Filter for 100 – 800 l  
fresh water aquariums  
24 V ~ max. 24 W  
incl. UV Lamp 5 W G23  
Qmax: 840 l/h / max. 35°C

**sera UVC-Xtreme 1200**  
(order code 32148)  
External Filter for 200 – 1.200 l  
fresh water aquariums  
24 V ~ max. 34 W  
incl. UV Lamp 5 W G23  
Qmax: 1.220 l/h / max. 35°C

**sera ballast** (order code 32181)  
Input 100 – 240 V ~ 50/60 Hz / Output 24 V DC 2A

La lampe UV-C à amalgame se met en marche en même temps que le moteur et peut – si vous le souhaitez – être désactivée, en appuyant sur la touche « UVC » (2). Plus l'aquarium est petit, moins haut sera le débit nécessaire par heure. Plus le débit programmé est faible, plus le niveau de réduction de germes et algues est élevée, étant donné que l'eau passant par l'unité UV-C est soumise au rayonnement UV-C pendant plus longtemps. En fonction du niveau de contamination par des germes, il pourrait être préférable de sélectionner un débit relativement faible au début de l'utilisation, pour, ensuite, l'augmenter progressivement. Certains germes sont en mesure de se diviser en l'espace de 20 minutes et peuvent, par conséquent, se multiplier en très peu de temps. Après avoir éliminé la plupart des germes à une faible puissance, vous pouvez augmenter la puissance du moteur selon les besoins. Il s'agit, évidemment, d'une réduction de germes et non d'une stérilisation. Des conditions stériles ne sont pas possibles dans un aquarium contenant des animaux, des plantes, de la décoration et du sable. Les bactéries utiles se trouvent sur les médias de filtration et les surfaces, n'étant pas affectées par le rayonnement UV-C du filtre UVC-Xtreme.

### Mise en marche et arrêt de la lampe UV :

La lampe UV-C s'allume automatiquement lorsque le filtre est mis en marche. Vous pouvez le constater à l'aide de l'indicateur LED bleu sur la tête du filtre (2). Nous vous recommandons un traitement UV-C de façon permanente, pendant que le filtre est en service.

### 1. Arrêt de la lampe UV-C :

Pendant l'entretien, vous pouvez arrêter la lampe UV-C, en appuyant sur la touche « UVC ». Le 8<sup>ème</sup> indicateur LED (rouge) clignote une fois et l'indicateur LED bleu se trouvant au centre s'éteint.

## 2. Mise en marche de la lampe UV-C :

Appuyez une fois, pendant un moment sur la touche « UVC » sur le panneau de commande (2). Le 8<sup>ème</sup> indicateur LED (rouge) clignote deux fois et l'indicateur LED bleu se trouvant au centre s'allume.

### Déconnecter le filtre extérieur du réseau électrique :

Vous pouvez éteindre le filtre extérieur :

- en débranchant le connecteur DC de la prise (6.5) ; ou
- en débranchant la fiche du ballast électronique de la prise secteur.

### Enlever la tête du filtre :

D'abord, éteignez le filtre extérieur, en débranchant le connecteur DC (6.5). Ensuite, fermez les robinets d'entrée et de sortie (« IN » / « OUT ») (6.4). Ouvrez les 4 clips de fermeture (8.1 – 8.2), en laissant la tête du filtre dans la même position. Maintenant vous pouvez desserrer les vannes au-dessous du robinet (7.6). Il se peut que de petites quantités d'eau s'échappent par la vanne.

### Entretien

#### Nettoyage (toutes les 4 – 12 semaines)

Au fil du temps et en fonction du nombre de poissons, de l'alimentation et du volume, les médias de filtration mécaniques et biologiques s'encrassent de manière plus ou moins rapide. La circulation par le filtre augmente, en raison d'une sédimentation accrue.

Pour le nettoyage, débranchez, d'abord, le connecteur DC de la tête du filtre (6.5) et fermez les vannes en faisant tourner les poignées de 90° perpendiculairement au sens d'écoulement (6.4).

Ouvrez les 4 clips de fermeture (8.1 – 8.2). Ainsi, la pression est réduite et, le cas échéant vous pouvez desserrer les vannes de la tête du filtre (7.6.) sans provoquer aucune fuite d'eau. Enlevez la tête du filtre et mettez-la de côté ou remettez-la en place, pour transporter le filtre à l'endroit où vous souhaitez nettoyer les médias de filtration.

Maintenant, vous pouvez enlever les compartiments pour les médias de filtration (1.34) vers le haut et laver les médias de filtration. Il est préférable d'utiliser l'eau de l'aquarium pour le lavage, étant donné que l'eau de l'aquarium, contrairement à l'eau du robinet, n'est pas préjudiciable aux bactéries de filtration. Ne remplacez pas l'ensemble des médias de filtration, mais laissez sur place des médias de filtration usagés. De cette façon, les bactéries de filtration peuvent se propager sur tous les médias de filtration. Les filtres récemment installés peuvent également être équipés avec des médias de filtration usagés.

#### Entretien de l'unité rotor (tous les 3 – 9 mois)

Contrôlez la partie inférieure de la tête du filtre, pour vous assurer que l'unité rotor tourne librement. Pour ce faire, enlevez les deux coudes de 90° et le couvercle de la chambre de la pompe. Faites tourner le rotor avec les doigts. Il devrait être possible de le faire tourner sans grande résistance. En fonction des résidus et du biofilm, rincez soigneusement les ouvertures avec un jet d'eau et remontez le filtre (4.1 – 4.7).

#### Remplacer la lampe UV (tous les 12 à 18 mois)

Si la lampe témoin LED bleue ne s'allume plus ou si la lampe a, au maximum, 18 mois, celle-ci doit être remplacée. Pour remplacer la lampe, d'abord il faut arrêter la tête du filtre. Débranchez le connecteur DC de la tête du filtre (6.5). Ensuite, vous pouvez enlever la tête du filtre (8.1 – 8.2).

Après avoir enlevé le contact magnétique (1.18, 9.1/9.2), dévissez l'écrou du raccord d'aspiration UV-C et enlevez les deux coudes de 90° branchés au raccord (9.3).

Maintenant vous pouvez desserrer l'écrou du raccord UV-C (9.4). Enlevez le raccord vers le haut. Le tube en verre de quartz se trouve en dessous. Celui-ci peut être enlevé et vous pouvez accéder à la lampe (9.5). En tirant doucement, vous pouvez retirer la lampe UV-C de sa douille. Maintenant, vous pouvez la remplacer par une lampe de rechange appropriée. Procédez au montage dans l'ordre inverse (9.6 – 9.1).

**Coupeure de sécurité : Le rayonnement UV-C est dangereux. Il faut impérativement éviter l'exposition des yeux et de la peau au rayonnement. Les filtres sont conçus selon les normes de sécurité les plus récentes, de manière à ce qu'un commutateur magnétique arrête la lampe UV-C, lorsque on ouvre son boîtier.**

**Avant toute opération d'entretien, démontez le contact magnétique avant d'élever les deux coudes de 90°, afin d'éviter des dommages sur les yeux et la peau causés par le rayonnement UV-C sortant à travers l'ouverture des deux coudes de 90° sur le tube UV-C, si vous oubliez de déconnecter l'appareil du réseau électrique.**

### Problèmes possibles et solution

Problème	Causes possibles	Remède
E1 La pompe d'aspiration ne remplit pas le filtre	E1.1 Vannes/tuyaux d'entrée « IN » et de sortie « OUT » inversées ? Vérifier si des bulles d'air sortent du panier d'aspiration lors du fonctionnement de la pompe.	Oui : Inverser les vannes/tuyaux d'entrée « IN » et de sortie « OUT ». Assurez-vous que le symbole sur les vannes correspond à celui sur le raccord (7.3). Non : Voir point E1.2
	E1.2 Vannes d'entrée « IN » et de sortie « OUT » encore fermées ?	Oui : Ouvrir les robinets (6.4) des vannes d'entrée « IN » et de sortie « OUT ». Non : Voir point E1.3
	E1.3 Vous avez oublié de mettre le joint de la tête du filtre (1.31) ?	Oui : Mettre le joint de la tête du filtre. Non : Voir point E1.4
	E1.4 Tuyau avec des boucles ?	Oui : Installer le tuyau sans faire des boucles, couper, si nécessaire. Non : Voir point E1.5
	E1.5 Le filtre est utilisé pour la première fois ?	Oui : Remplir la cuve du filtre au deux tiers d'eau. Après, appuyer sur « S ». Non : Voir point E1.6
	E1.6 Des particules de saleté dans la vanne de sortie ?	Oui : Démontez la vanne, nettoyer et remonter. Non : Voir point E1.7
	E1.7 Niveau d'eau trop faible dans l'aquarium (p. ex. dans l'aquarium de tortues) ?	Oui : Après l'aspiration, appuyer plusieurs fois sur la touche « S » (2) ou augmenter le niveau de puissance en appuyant sur la touche « + ». Après l'élimination de l'air dans le filtre, le niveau peut être réglé selon les besoins. Non : Voir point E1.8
	E1.8 Le tube de sortie est situé trop loin de la surface de l'eau ?	Oui : Installer le tube de sortie en parallèle, au maximum à 15 cm au-dessous de la surface de l'eau (7.1). Non : Voir point E5, ou adressez-vous à votre magasin spécialisé.
E2 La pompe ne fonctionne pas	E2.1 Alimentation électrique coupée ? Vérifier la fiche secteur et le connecteur DC de 5,5 mm.	Oui : Rétablir l'alimentation électrique. Non : Voir point E2.2
	E2.2 La vanne est encore fermée ?	Oui : Ouvrir les robinets. Non : Voir point E2.3
	E2.3 La LED 1 (verte) clignote ?	Oui : Quitter le mode veille en appuyant sur la touche « + » (2). Non : Voir point E2.4
	E2.4 Les LED vertes 1 et 2 clignotent en même temps ?	Oui : - Déconnecter et reconnecter le filtre au secteur ; ou - Déconnecter le filtre du secteur, ouvrir la tête du filtre (8.1 – 8.2). Nettoyer la tête du filtre, notamment l'unité rotor (3), pour que le rotor tourne librement. Non : Voir point E2.5
	E2.5 Trop d'air dans le filtre ?	Oui : Voir point E5 du tableau. Non : Adressez-vous à votre magasin spécialisé.

Problème	Causes possibles	Remède
E3 La performance de la pompe est fortement réduite	E3.1 Les robinets des vannes (6.4) ne sont pas dans la bonne position (« OPEN ») ?	Non : Ouvrir correctement les robinets, de manière à ce que les deux leviers soient positionnés en parallèle à l'axe longitudinal des vannes. Si : Voir point E3.2
	E3.2 Tuyaux pliés, encrassés, biofilm sur les tuyaux ? Tubes obstrués ?	Oui : Nettoyer/brosser les tuyaux et les tubes, éliminer le biofilm dans le tuyau à l'aide d'une brosse pour tuyaux, éliminer l'obstruction du système de tubage. Non : Voir point E3.3
	E3.3 Panier d'aspiration ou sortie obstrués ?	Oui : Nettoyer le panier d'aspiration ou la sortie, en éliminant le gros de la saleté. Non : voir point E3.4
	E3.4 TROP d'air accumulé dans le filtre ?	Oui : Appuyer sur la touche « S » (2), si nécessaire répéter jusqu'à ce que la pompe fonctionne correctement. Non : Voir point E3.5
	E3.5 TROP d'appareils raccordés au filtre extérieur ?	Oui : Les éléments additionnels connectés à l'entrée et à la sortie du tuyau, tels que les pré-filtres, les pièces en T, les lampes UV-C, etc. réduisent la circulation. Une lampe UV-C appropriée est déjà intégrée dans le filtre UVC-Xtreme. Non : Voir point E3.6
	E3.6 Médias de filtration encrassés ?	Oui : Ouvrir la tête du filtre (8.1 – 8.2), enlever les compartiments pour les médias de filtration (1.34) et rincer les médias de filtration avec de l'eau tiède. Non : Voir point E3.7
	E3.7 Médias de filtration mis dans le mauvais ordre ?	Oui : Corriger conformément au chapitre « Utilisation - Etape 1 : Introduire les médias de filtration » Non : Voir point E3.8
	E3.8 Médias de filtration introduits dans des filets à maille fine ?	Oui : Introduire les médias de filtration directement dans les compartiments pour médias de filtration (1.34). Les médias de filtration recommandés par <b>sera</b> sont optimaux pour la filtration dans le filtre UVC-Xtreme, sans nécessité de filets supplémentaires. Non : Voir point E3.9
	E3.9 Tube d'aspiration d'air obstrué ?	Oui : Démontez le tube d'aspiration d'air (4.2), nettoyez et remonter. Non : Voir point E3.10
	E3.10 Pompe encrassée ?	Oui : Nettoyer la chambre de la pompe, le rotor (3) et le canal de filtration sur la tête du filtre. Non : Adressez-vous à votre magasin spécialisé.
E4 L'eau déborde	E4.1 Vous avez oublié le joint de la tête du filtre (1.31) ?	Oui : Mettez-le correctement. Non : Voir point E4.2
	E4.2 Joint de la tête du filtre (1.31) défectueux ?	Oui : Remplacer le joint de la tête du filtre. Non : Voir point E4.3
	E4.3 Une différence de niveau de plus de 1,5 m entre la surface de l'eau et la tête du filtre ?	Oui : Placer le filtre plus haut (7.1) ou placer l'aquarium plus bas. Non : Adressez-vous à votre magasin spécialisé.
E5 TROP d'air dans le filtre	E5.1 De l'air est entré dans le filtre pendant l'entretien ?	Oui : Appuyer sur la touche « S » (2), si nécessaire répéter jusqu'à ce que la pompe fonctionne correctement. Si la pompe d'aspiration n'élimine tout l'air, voir point E1 du tableau. Non : Voir point E5.2
	E5.2 Le panier d'aspiration se trouve, en partie, hors de l'eau ?	Oui : Fixer le panier d'aspiration de manière à ce que celui-ci soit complètement immergé dans l'eau. Non : Voir point E5.3
	E5.3 Filtre placé trop haut ?	Oui : Placer le filtre plus bas, de manière à ce que le bord supérieur de la tête du filtre soit, au minimum, à 20 cm sous la surface de l'eau (7.1). Non : Voir point E5.4
	E5.4 De l'air sort à travers d'autres appareils, p. ex. une pompe à air, à proximité immédiate du tube d'aspiration ?	Oui : Changer la position de la sortie d'air de manière à ce que celle-ci ne se trouve pas à proximité immédiate du tube d'aspiration du filtre. Non : Voir point E5.5
	E5.5 Les tuyaux, les tubes ou d'autres raccords présentent des fuites, p. ex. joint torique défectueux ?	Oui : Assurer le bon raccordement ou remplacer les pièces usées. Non : Voir point E5.6
	E5.6 Tuyau et tube d'aspiration d'air (4.2) obstrués ?	Oui : Démontez et nettoyez le tuyau et le tube d'aspiration d'air. Non : Adressez-vous à votre magasin spécialisé.
E6 L'indicateur UV-C LED ne s'allume pas	E6.1 La lampe UV-C a été éteinte manuellement ?	Oui : Appuyer une fois sur la touche « UVC » (2), jusqu'à ce que l'indicateur UV-C LED s'allume. Non : voir point E6.2
	E6.2 Le contact magnétique (1.18, 9.2) n'est pas été réinstallé après le remplacement de la lampe ?	Non : Installer. Si : voir point E6.3
	E6.3 Lampe UV-C défectueuse ?	Oui : Remplacer la lampe UV-C. Non : voir point E6.4
	E6.4 Rupture, par inadvertance, du câble pour l'indicateur UV-C LED ?	Oui : Commander l'unité indicateur LED dans votre magasin spécialisé et remplacer. Non : Adressez-vous à votre magasin spécialisé.
E7 Le filtre fait du bruit	E7.1 La côté de pression est obstruée par des résidus/saletés ?	Oui : Contrôler la sortie du filtre jusqu'à la sortie du tuyau, démonter et nettoyer les pièces concernées. Non : Voir point E7.2
	E7.2 TROP d'air dans le filtre ?	Oui : Voir point E5 du tableau. Non : Voir point E7.3
	E7.3 L'unité rotor (3) n'est pas correctement montée (p. ex. montée en position inclinée) ?	Non : Monter correctement l'unité rotor conformément aux figures 4.4 – 4.1. Si : Voir point E7.4
	E7.4 Axe en céramique cassée ?	Oui : Remplacer l'unité rotor (3) complète. Non : Adressez-vous à votre magasin spécialisé.
E8 Prolifération soudaine et rapide d'algues	E8.1 Lampe UV-C éteinte ?	Oui : Appuyer sur la touche « UVC » (2), jusqu'à ce que l'indicateur UV-C LED s'allume. Non : Voir point E8.2
	E8.2 Lampe UV-C défectueuse ou en service depuis longtemps ?	Oui : Remplacer la lampe. Non : Adressez-vous à votre magasin spécialisé.
E9 Augmentation soudaine de la valeur de nitrites	E9.1 Vous venez de remplacer l'ensemble des médias de filtration ?	Oui : – Répéter régulièrement des changements partiels de l'eau jusqu'au retour à une valeur normale des nitrites – Utiliser le <b>sera bio nitrivec</b> . – Dorénavant, ne changer qu'une partie des médias de filtration. Non : Vérifier d'autres conditions éventuellement modifiées et corriger.



#### Garantie du constructeur :

Nous, la société **sera GmbH** (le garant), Borsigstraße 49, 52525 Heinsberg, Allemagne, accordons à nos clients **une garantie volontaire de 3 ans\***, à partir de la date d'achat, pour les filtres extérieurs UV-C-Xtreme, en ce qui concerne l'absence de défauts de matériel et de fabrication.

La garantie de 3 ans de **sera** doit être considérée comme un service complémentaire et non comme un substitut à vos droits conformément aux dispositions des §§ 437 du Code Civil Allemand (BGB). Vos droits légaux, ainsi que les droits résultant de la responsabilité civile pour les défauts, ne sont pas limités par la garantie.

#### Exclusion de garantie (\*) :

Les pièces suivantes ne sont pas couvertes par la garantie :

- a) La garantie NE s'applique PAS pour les pièces d'usure, telles que les médias de filtration, les joints toriques, l'unité rotor (rotor, palier, axe) et les lampes UV-C
- b) La garantie de 3 ans NE couvre PAS le ballast électronique. Vous bénéficiez pourtant de la garantie de 2 ans.
- c) Les dommages, de quelque type que ce soit, sur le câble d'alimentation et la fiche du ballast électronique, ainsi que les bris de verre, ne sont pas couverts par la garantie, à l'exception de défauts de matériel et de fabrication.

En cas de dommages sur le câble d'alimentation du ballast électronique, le câble doit être immédiatement remplacé. Pour une question de sécurité, ces câbles ne sont pas réparés par le fabricant. (Motif : l'humidité qui a pénétré dans le câble provoque souvent par la suite une corrosion et des courts-circuits.). Pour des raisons techniques, un remplacement du câble DC complet sur le côté basse tension du ballast électronique est impossible. Le ballast électronique doit être remplacé.

#### Annulation de la garantie :

L'obligation de garantie expire si :

- l'information mode d'emploi n'est pas été respectée et si l'appareil a été soumis à une utilisation, à un entretien et à une réparation inappropriés ou non conformes ;
- l'appareil a subi des dommages par des incidences ou influences extérieures ou de façon intentionnelle ;
- des pièces de rechange non autorisées par **sera** ont été installées sur l'appareil.

#### Nos obligations :

En cas de garantie, la société **sera GmbH** s'engage, à sa seule discrétion, à réparer l'appareil ou à remplacer ou à mettre en état la pièce défectueuse ou à procéder au remplacement par un produit équivalent fonctionnant correctement.

#### Vos obligations :

**Important :** En cas de défaut, adressez-vous au revendeur chez qui vous avez acheté l'appareil. Il peut juger si le cas est effectivement couvert par la garantie, avant de renvoyer l'appareil en SAV. Ce n'est qu'ainsi que nous pouvons éviter des frais de transport inutiles, qui pourrait être à votre charge.

#### Coordonnées du constructeur :

**sera GmbH**  
Borsigstraße 49  
52525 Heinsberg  
Allemagne

Téléphone : +49 2452 9126-0  
Fax : +49 2452 5922  
Ligne directe : +49 2452 9126-15  
Mail : info@sera.de  
Site Internet : www.sera.de

**Graag volledig en aandachtig doorlezen. Bewaar dit, zodat u het later gebruiken kunt. Wanneer dit apparaat aan derden doorgegeven wordt, moet deze gebruikersinformatie ook worden overhandigd.**

### Gefeliciteerd!

Gefeliciteerd met de aankoop van de UVC-Xtreme buitenfilter. De buitenfilters UVC-Xtreme 800 en 1200 bieden door ondersteuning van UV-C een filterprestatie met een tot nu toe nog niet bereikbare energiebesparing. De moderne geluidsarme laagspanningsmotor kan via het bedieningsveld op de gewenste prestatie nauwkeurig en na behoefte ingesteld worden en verrijmt daardoor de toepassing van deze buitenfilters. In de energiezuinige modus kunnen al pompprestaties tussen de 5 W – 10 W ingesteld worden. Dit wordt mogelijk gemaakt door een hydrodynamisch geoptimaliseerde tractie en ideale dimensie.

De filters hebben een geïntegreerde en via het bedieningsveld regelbare UV-C-eenheid, die met een speciaal gedoteerde sterke amalgaamlamp aangedreven wordt en voor een nog hogere reductie van de kiemen en de zweefalgen als normale UV-C lichtmiddelen zorgt. Daarmee wordt op zuiver fysieke wijze de gezondheid van de vissen bevorderd en parallel daarbij de dichtheid van de verspreidingsstadia van veel algen verlaagd. Een elektrische zuigpomp maakt een comfortabel aanzuigen van water in de filter mogelijk, die daarboven ook nog eens een permanente ventilatiefunctie vertoont. De bakken voor de filtermedia zijn met betrekking op de doorstroming en het volume geoptimaliseerd en bieden veelvoudige inzetmogelijkheden met verschillende filtermedia.

In combinatie met alles zijn de filters van de Xtreme-serie zeer onderhoudsvriendelijk en laten lange service-intervallen toe. De om 360° draai-  
bare ventielen maken de plaatsing van de filters heel flexibel en verlichten de plaatsing en de handling. De filter bevat een compleet aansluitset bestaande uit in- en uitstroombuizen, slangen en bevestigingsmateriaal. Het 24 V voorschakelapparaat verzorgt de filter via een aan de zijkant eenvoudig toegankelijke steek-koppeling aan de filterkop.



- Let op: Gevaarlijke ultraviolette straling!**
  - Nooit direct zonder bescherming in de ingeschakelde UV-C-spot (lamp) kijken. (Oogletsell!) De UV-C-lamp heeft een beschermende uitschakeling tegen onopzettelijk inkijken. Deze beschermende mechanismen mogen niet buiten dienst gezet worden.
  - Gebruik voor de UV-C-eenheid alleen maar originele **sera** amalgaam-reservelampen.
- Voordat u het voorschakelapparaat aan het stroomnet aansluit, moet gecontroleerd worden, of de spanning en de frequentie van de netleiding met de gegevens op het typenplaatje overeenkomen. Plaats het voorschakelapparaat boven de UVC-Xtreme buitenfilters, en gebruik uitsluitend het van **sera** meegeleverde voorschakelapparaat.
- De UVC-Xtreme buitenfilter moet veilig en droog beneden de waterspiegel geplaatst worden. Een plaatsing van meer als 1,5 m beneden de waterspiegel is niet toegestaan.
- Het gebruik is alleen in gesloten ruimtes toegestaan.
- Stekker en stopcontacten voor de ingebruikname op aanwezig water controleren. Als de stekker of het stopcontact nat zijn deze nooit aanpakken, voordat u het stroomcircuit uitgezet hebt. Bescherm de netstekker tegen vocht en drupwater.
- Netstekker nooit aan het kabel uit het stopcontact trekken.
- Nooit zonder of met te lage waterdoorstroming aandrijven.
- Vooral bij werkzaamheden in het aquarium (-water) of aan de UVC-Xtreme buitenfilter deze en alle andere elektrische apparaten van het stroomnet ontkoppelen.
- De UVC-Xtreme buitenfilter mag alleen maar bedreven worden als hij volledig in elkaar gezet is.
- Hij mag alleen maar voor de beschreven doelen gebruikt worden.
- De watertemperatuur mag niet hoger dan 35 °C (95 °F) zijn.
- Beschadigingen aan de motor, het kabel of de stekker mogen niet gerepareerd worden! De filter moet dan meteen van het stroomnet afgekoppeld en mag niet verder gebruikt worden. Hetzelfde geldt voor beoogde veranderingen aan deze onderdelen. Zulke beschadigingen mogen niet gerepareerd of geflikt worden. Bij beschadigingen of lekkages aan de filterkan, de dichtingen of water leidende onderdelen moet de filter tevens meteen gedemonteerd en hersteld worden.
- Het circuit, waar de UVC-Xtreme buitenfilter aangesloten is, moet met een aardlekschakelaar (RCD-schakelaar, 30 mA) beveiligd zijn.
- Draag het filter uitsluitend door hem onderaan aan te pakken. Nooit aan het filterkop, zijn aanbouwonderdelen of de slangverbindingen.
- Het voorschakelapparaat alleen maar in een droge omgeving bedienen. Voorschakelapparaat beschermt tegen spatwater onderbrengen.
- Filter alleen maar in oprechte positie bedienen, niet leggen of kippen.
- Het apparaat tegen vorst beschermen.

- Product bevat magnetische en elektromagnetische onderdelen, die magneetvelden storen of beschadigen kunnen. Pacemakerdragers moeten de in het handboek vermelde veiligheidsafstanden aanhouden.
- Bij onderhoud van de rotor op kneusgevaaren door magneetkrachten letten.
- De filterkop mag alleen maar voor onderhoudswerkzaamheden door gekwalificeerd personeel geopend worden!


### Waarschuwing!

- Er moet gelet worden op kinderen, zodat gegarandeerd is, dat ze niet met het apparaat spelen.**
- Dit apparaat kan van kinderen vanaf 8 jaar en ouder en mensen met een beperkt lichamelijk handicap, waarnemings- en geestelijke vermogen of het ontbreken aan ervaring en kennis, als dit onder toezicht gebeurt of voor het gebruik van het apparaat op een veilige manier onderricht worden en de ermee verbonden gevaren begrepen hebben, gebruikt worden. Kinderen zouden niet met dit apparaat spelen. Reinigings- en onderhoudswerkzaamheden zouden niet van kinderen uitgevoerd worden, hetzij, ze zijn ouder dan 8 jaar en er wordt toezicht op gehouden. Zorg ervoor dat het apparaat alsook de kabels buiten het bereik van kinderen onder de 8 jaar zijn.**
- Indien de netkabel beschadigd is, moet deze om gevaar te voorkomen door de fabrikant, diens servicedienst of soortgelijk gekwalificeerde personen worden vervangen.**

### Verwijdering van het apparaat als afval:

#### Gebruikte apparaten mogen niet bij het huisvuil worden gedaan!

Als het apparaat eens niet meer gebruikt kan worden, is elke verbruiker **wettelijk verplicht, gebruikte apparaten gescheiden van het huisvuil**, b.v. bij een verzamelpunt van zijn gemeente/wijk af te geven. Daardoor wordt gewaarborgd dat de gebruikte apparaten vakkundig verwerkt worden en dat negatieve effecten op het milieu worden voorkomen.

Daarom zijn elektrische apparaten van het volgende symbool voorzien: 

### De levering omvat (1)

#### UVC-Xtreme 800

Filterkan  
Filterkop  
2 filtermediabakken  
1 spons  
12 stukken **sera crystal clear Professional**  
1.000 ml **sera siporax Professional**  
1 accessoires box  
Gebruikersinformatie

Inhoud van de bijgevoegde accessoires box:  
aansluitset (1.37/1.38), 2 x 1,5 m slangen 16/22 mm, voorschakelapparaat 24 V DC / 2 A, ventielen "IN"/ "OUT"

#### UVC-Xtreme 1200

Filterkan  
Filterkop  
4 filtermediabakken  
1 spons  
12 stukken **sera crystal clear Professional**  
2.000 ml **sera siporax Professional**  
1 accessoires box  
Gebruikersinformatie

Inhoud van de bijgevoegde accessoires box:  
aansluitset (1.37/1.38), 2 x 1,5 m slangen 18/23 mm, voorschakelapparaat 24 V DC / 2 A, ventielen "IN"/ "OUT"

## Onderdelen overzicht

- 1.1 voorschakelapparaat (UVC-Xtreme 800 / UVC-Xtreme 1200)
- 1.2 aansluitstuk voor ventiel (800)
- 1.3 aansluitstuk voor ventiel (1200)
- 1.4 ventielen "IN"/ "OUT" met dichtingen (800)
- 1.5 ventielen "IN"/ "OUT" met dichtingen (1200)
- 1.6 O-ring extern voor ventielen (800)
- 1.7 O-ring extern voor ventielen (1200)
- 1.8 O-ring intern voor ventielen (800/1200)
- 1.9 zuigpomp met aanbouwdelen (800/1200)
- 1.10 inverter voor geïntegreerd UV-C (800/1200)
- 1.11 UV-C-indicator lamp op platine met stekerverbinding (800/1200)
- 1.12 UV-C-fitting met kabel (800/1200)
- 1.13 kamerdeksel voor pomp (800/1200)
- 1.14 loopeenheid met voorlager (800/1200)
- 1.15 koker voor aslager (800/1200)
- 1.16 lager achter voor loopeenheid (800/1200)
- 1.17 schroeven kunststof voor voorlager (800/1200)
- 1.18 magneetcontact UV-C-bescherming (800/1200)
- 1.19 90°-bochten zuigkant pomp (800/1200)
- 1.20 UV-C-tubus met knelmoeer (800/1200)
- 1.21 spons gerepeld (800/1200)
- 1.22 UV-C-amalgaamlamp 5 W (800/1200)
- 1.23 clips klein voor filterkopje (800/1200)
- 1.24 clips groot voor filterkan (800/1200)
- 1.25 accessoires box (800)
- 1.26 accessoires box (1200)
- 1.27 besturingsplatine met stekerverbinding (800)
- 1.28 besturingsplatine met stekerverbinding (1200)
- 1.29 schroevenset filterkopje (800/1200)
- 1.30 slang 18/23 mm (1200) / reserveonderdeel
- 1.31 filterkopdichting (800/1200)
- 1.32 glazen cilinder met dichtingen (800/1200)
- 1.33 filtermediakorf-dichting (800/1200)
- 1.34 filtermediabak (800/1200)
- 1.35 **sera crystal clear Professional** (800/1200)
- 1.36 **sera siporax Professional** (800/1200)
- 1.37 Buizen "IN" (800/1200)
- 1.38 Buizen "OUT" (800/1200)

## Algemene functiebeschrijving

### 1. Motor:

De hele filter en ook de in de buitenfilter ingebouwde pomp worden met een voorschakelapparaat 24 V DC / 2 A (1.1) aangedreven. De laagspanningsmotor heeft 8 verschillende instellingen. De omwenteling door de filter is vanzelfsprekend afhankelijk van de vulling van de korven met filtermateriaal. Hoe fijner het filtermateriaal is, des te vroeger wordt de waterdoorstroming afgeremd. Hoe sterker de biogene of de gedeeltelijke aanslag van het filtermateriaal is, des te sterker wordt de prestatie gereduceerd. Daarom zou men, als de omwentelingen vertragen - indien nodig - het filtermateriaal reinigen, om de omwentelingen van het begin weer te herstellen. Ook in de slangen kan een biofilmaanslag ontstaan, die de omwentelingen sterk reduceert.

### 2. Rotor (3, 4.1 – 4.7):

De rotor is hydrodynamisch geoptimaliseerd en vertoont een speciale geluids reducerende legering.

Om toegang tot de loopeenheid (3) te krijgen, moeten eerst de twee 90°-bochten (4.1) tussen UV-C-tubus en pompkamer verwijderd worden. Deze twee bochten zijn maar in elkaar gestoken en kunnen door het draaien om het aansluitstuk aan het pompkamerdeksel van de UV-C-eenheid afgenomen worden. Als u het pompkamerdeksel (4.2) in het bajonet om 90° draait, kan deze afgenomen worden. Nu is de rotor toegankelijk. Als hier aanslagen zijn, kunt u deze nu verwijderen. De rotor moet met de hand vrij en eenvoudig te draaien zijn. Is dit niet het geval, moet u het achterste stuk van de loopeenheid met de magneet controleren.

Om de loopeenheid eruit te kunnen nemen, moet u de twee witte zinkkop-schroeven uit kunststof voorzichtig eruit draaien (4.3) en kunt u erna de rotor met houderplaat en as voorzichtig eruit nemen (3/4.4). Het stervormige EPDM-lager met het centrale grafielager kan naar behoefte met een pincet o.d. eruit gehaald worden (4.5/4.6). Let bij de montage op de juiste positionering van het EPDM-lager, hetwelk kuiltjes vertoont, die in de uitstekende gedeeltes van de behuizing in het voorste en achterste lager passen.

Voor de montage van de pompkamer moet gecontroleerd worden of de rotor makkelijk naar alle kanten gedraaid kan worden. Pas dan wordt het pompkamerdeksel gemonteerd en de stekerverbinding met de twee in elkaar te klikken 90°-bochten tot het UV-C-aansluitstuk tot stand gebracht (4.7 – 4.1).

### 3. Waterloop door de filter:

Het water loopt van boven naar beneden door de filtermediabak (1.34). In de filter stromend water wordt via het ingangsventiel "IN" toegevoerd en treft op de filtermedia in de bovenste korf, die met een gerepelde spons (1.21) en **sera crystal clear Professional** (1.35) uitgerust is. In de eronder liggende korven kan bijvoorbeeld **sera siporax Professional** (1.36) ingezet worden. Nadat het water ook door de laatste korf gevloeid is, wordt het door het centrale kanaal naar de UV-C-eenheid gezogen. Het mechanisch en biologisch vooruit behandelde water wordt hier van de UV-C-amalgaamlamp intensief bestraald en via de motor naar het uitgangsventiel "OUT" en het aquarium geleid (5.1/5.2).

### 4. Functie elektrische zuigpomp (6.1 – 6.6):

Vooraf bij een nieuwe inrichting of na het reinigen van de filter zijn er grotere hoeveelheden lucht in het onderste gedeelte van de filter en de filtermedia. Deze moeten, daarmee de filter correct en stilletjes functioneert, verwijderd worden. Zorg ervoor, dat het volume van de filterbak voor ca. 2/3 gevuld is en monteer de filterkop (6.1). Let op de juiste montage van de filterkopdichting (6.2) en vergrendel de kop met het onderstuk (6.3). Sluit de ventielen met de aangesloten slangen eerst aan de filterkop aan en open dan de kranen van de ventielen (6.4). Breng de elektrische verbinding via het voorschakelapparaat en de stekerverbindingen tot de filterkop tot stand (6.5) resp. steek de netstekker in het stopcontact. De motor start. Druk nu de toets "S" op het bedieningsveld (2). De motor stopt meteen en de zuigpomp begint nu, ingesloten lucht onder de kop van de filter eruit te zuigen en deze de terugstroming van het aquarium toe te voeren. Na ca. 15 seconden stopt de zuigpomp en de aandrijvingsmotor van de filterpomp start vanzelf opnieuw. Daarbij wordt de lucht uit de slang en boven de motor in het aquarium geduwd. Deze verrichting kan naar behoefte meermaals, ook midden in een bedrijfsfase van de filter, herhaald worden. In het display van het bedieningsveld kunt u tijdens de zuigpompfunctie de LEDs naar elkaar zien aanspringen. Nadat de zuigpompactiviteit afgesloten is, begint de motor weer in de vantevoren ingestelde sterkte de lucht uit de uitstromingspijp te duwen. U kunt de functie van de zuigpomp door het opnieuw drukken van "S" (2) te allen tijde stopzetten. Als er veel lucht ingesloten is kan de motorprestatie ook verhoogd worden, opdat de pomp de lucht beter eruit drukt. Daarna kan de prestatie weer willekeurig gereduceerd worden. De tijdens het bedrijf van de filter vrij komende gassen verzamelen zich onder de filterkop en worden via een slang aan de pompkamer continue afgezogen (6.6).

### 5. Functie UV-C-systeem:

De amalgaamlamp zorgt in vergelijking met traditionele UV-C-lampen voor een stabilisatie van de prestatie boven het typische bedrijfstemperatuurlevel van 80 – 90 °C. Het speciaal gedoteerde lichtmiddel zorgt voor een ideale verdeling en dichtheid van de lichtmiddeldampen en daarmee een constante stroomflow door de amalgaamlamp. Daardoor bereikt de UV-C-straling een in het geheel hoger emissieniveau, hetwelk wederom een hoger potential voor de bestraling van de kiemen en de algen in het water heeft. Deze lamp zou voor de beste resultaten in principe 24 uur in bedrijf zijn. Als mogelijk het dagelijkse aan- en uitzetten vermijden, het heeft ook geen zin, als het erom gaat zich snel vermeerderende kiemen te onderdrukken. De levensverwachting van de UV-C-amalgaamlamp is afhankelijk van de schakelintervallen ca. een a twee jaar. Na uiterlijk 1,5 jaren moet de lamp uitgewisseld worden, om de volledige functie te kunnen garanderen. Valt de lamp door een gebroken gloeidraad of dergelijke uit, is ook de blauwe LED op het bedieningsveld van de buitenfilter uit. Dan is het belangrijk zo vlug als mogelijk een reservelamp in te zetten. Gebruik alleen maar een UV-C-amalgaam-reservelamp van **sera** voor deze buitenfilter.

## Bediening

### Stap 1: inzet filtermedia

Vul uw filter met de filtermaterialen van boven naar beneden:

- **spons** (1.21) met het profiel naar boven. Met dit materiaal worden de grove bestanddelen teruggehouden.
- **sera crystal clear Professional** (1.35): Dit filtermateriaal houdt de fijne partikels tegen.
- **biofiltermateriaal** [bijv. **sera siporax Professional** (1.36) voor de hoogste biologische filterprestatie].

De volgorde van de filtermedia verhoogd de standtijd van de filter (10).

Hoe meer functioneel biofiltermateriaal, des te hoger is de biofilterprestatie van de filter. De UVC-Xtreme 800 buitenfilter heeft 2 filtermediabakken (1.34), een korf kan ingezet worden voor het biofiltermateriaal. De UVC-Xtreme 1200 buitenfilter heeft 4 filtermediabakken (1.34), waarvan maximaal 3 voor biofiltermateriaal ingezet kunnen worden. Tijdelijk kunnen vanzelfsprekend andere filtermedia zoals actieve kool of absorber ingezet worden.

## Stap 2: opstelling

Kies de standplaats zo, dat de filter veilig staat en geen vibraties versterkt (7.1). De om 360° draaibare aansluitingen (7.2) maken een eenvoudige aansluiting van de slangen mogelijk. Deze zijn 1,5 m lang en laten genoeg ruimtelijke vrijheid voor de plaatsing onder/naast het aquarium.

## Stap 3: Installatie van de slangen

Verbindt de in- en uitlaatbuizen (1.37/1.38) met de bijliggende slangen. Voorkom, dat slangen geknikt worden of lussen gelegd worden. Verkort de slangen – als niet nodig – volgens de installatie. Hoe korter de slangen zijn, des te lager is het wrijvingsverlies. Als u daarentegen langere slangen benodigd, kies alstublieft de desbetreffende doorsnede (16/22 mm bij de UVC-Xtreme 800 en 18/23 mm bij de UVC-Xtreme 1200). Een onder-treding van de slangdoorsnede binnenin reduceert de omwentelingen! Als u tussen de in- en uitgang voor een vaste leiding met buizen via een slangkoppeling kiest, moet u naast de keuze voor een adequate doorsnede erop letten, dat 90°-bochten en niet 90°-hoeken ingezet worden.

De slang van de aanzuigbuis uit het aquarium wordt verbonden met het “IN” ventiel en de slang tot de uitstroombuis in het aquarium met het “OUT” ventiel. Gebruik voor de veilige bevestiging de aan het ventiel aanwezige moeren.

U draait de moeren los, die dan losjes op de slang gestoken worden (7.4).

Steek nu de uiteinden van de slangen in de ronde openingen tussen de aanduwtanden en de binnenste rand van de slangaansluitingen. Draai de klemschroeven van het ventiel stevig vast (gebruik alstublieft geen onge-schikte werktuigen zoals een waterpomptang o.d.). Nu zijn de slangen en de slangaansluitingen stevig met elkaar verbonden (7.5). Vervolgens kunnen de ventielen met de aansluitstukken voor de ventielen met de filterkop verbonden worden (7.6).

Zet nu de uitstroombuis met de meegeleverde zuignaphouder beneden het gestreefde wateroppervlak van het aquarium en breng de buis in de juiste stand, zodat de opening ca. parallel 5 – 15 cm onder het wateroppervlak ligt. (7.1).

Verbindt nu het ingangsventiel “IN” met de evenzo markeerde aansluiting aan de bovenkant van de filterkop, analoog het uitgangsventiel “OUT” met de aansluiting “OUT” (7.3).

## Stap 4: Inbedrijfstelling

Vul de filter voor 2/3 met water en zet de filterkop passend op de filterkan. Daarbij moet de UV-C-tubus (1.20) in de gaten van de filtermediabak (1.34) steken. De filterkop wordt nu door het sluiten van de vier clipsluitingen op de filterkan verbonden (6.2 en 6.3).

Let er alstublieft op dat de filterkopdichting correct bevestigd is. Als u dit gedaan hebt, worden nu de kranen van de “IN”-/“OUT”-ventielen geopend (6.4). Nu steekt u het meegeleverde voorschakelapparaat in het stopcontact en wordt de hoekige holle stekker met de ingebouwde bus met de filterkop verbonden (6.5).

Nu begint de motor van de filter op fase 4 te lopen, op het display (2) verschijnen vier lichtende LEDs. Druk nu de toets “S” op het bedieningsveld en activeer zo de zuigpomp. Nu drukt de zuigpomp de in de filter aanwezige lucht in de “OUT”-leiding. De zuigpomp stopt na ca. 15 seconden, daarna start de motor. Nu stroomt water vanuit het aquarium in de filter. Het activeren van de zuigpomp kan willekeurig herhaald worden, als er nog lucht in de filter is. Zolang als er nog lucht in de rotor terecht komt, is het looggeluid nog luider, zal echter naar een paar minuten verdwijnen. Deze tijd kan ingekort worden, als men de motorprestatie voor korte tijd op fase 8 zet.

## Stap 5: Regulering van de doorstroomhoeveelheid (instelling prestatiefase)

Als de lucht volledig uit de filter is, wordt de motorprestatie naar behoefte ingesteld.

Door eenmalig de toets “+” op het bedieningsveld (2) te drukken wordt de motor om een prestatiefase verhoogd, als u de toets “-” drukt om een prestatiefase verlaagd.

De fabrieksinstelling is fase 4. Iedere keer als de filter weer opnieuw aan het stroomnet aangesloten wordt, is de instelling fase 4 en u moet dan zo nodig de prestatiefase opnieuw instellen.

Als de filter in werking is, kan de motorprestatie van de filterpomp altijd veranderd worden (uitzondering: als de zuigpomp actief is).

## Technische gegevens


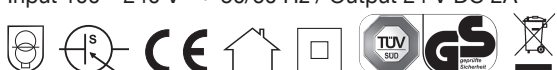
### UVC-Xtreme 800

prestatielevel	filtercirculatie* (l/h)	prestatieopname van de pomp (W)
1	450	5
2	590	8,5
3	630	10
4	650	11,5
5	685	13
6	740	15
7	770	17
8	840	19
UV-C-lamp		extra 5

### UVC-Xtreme 1200

prestatielevel	filtercirculatie* (l/h)	prestatieopname van de pomp (W)
1	570	5
2	730	9
3	820	12
4	920	15
5	980	18
6	1040	20
7	1090	23
8	1220	29
UV-C-lamp		extra 5

\* Filtercirculatie berekend met de op de filterkan gemonteerde filterkop, bijgeleverde standaardslangen 1,5 m, met filtermediabakken zonder filtermateriaal.

Technische gegevens	
<b>sera UVC-Xtreme 800</b> (order code 32147) External Filter for 100 – 800 l fresh water aquariums 24 V ~ max. 24 W incl. UV Lamp 5 W G23 Qmax: 840 l/h / max. 35°C	<b>sera UVC-Xtreme 1200</b> (order code 32148) External Filter for 200 – 1.200 l fresh water aquariums 24 V ~ max. 34 W incl. UV Lamp 5 W G23 Qmax: 1.220 l/h / max. 35°C
	
<b>sera ballast</b> (order code 32181) Input 100 – 240 V ~ 50/60 Hz / Output 24 V DC 2A	
	

De UV-C-amalgaamlamp start samen met de motor en kan, als gewenst, door het drukken op toets “UVC” (2) uitgezet worden. Hoe kleiner het aquarium is, des te minder omwentelingen per uur in het aquarium zijn noodzakelijk. Hoe minder omwentelingen, des te hoger is de reductie van de kiemen en de algen, omdat het de UV-C-eenheid passerende water langer aan de UV-C-straling blootgesteld is. Afhankelijk van de belasting met kiemen, kan het beter zijn een relatief zwakke omwenteling in het begin te hebben en deze dan achtereenvolgens te verhogen. Sommige kiemen kunnen zich binnen 20 minuten delen en zich daardoor binnen de kortste tijd immens vermeerderen. Heeft men in het begin de meeste kiemen met een lage motorprestatie geëlimineerd, verhoogd men de motorprestatie naar behoefte. Dit is natuurlijk alleen maar een reductie van de kiemen en geen sterilisatie. Kiemvrij is in een aquarium met dieren, planten, decoratie en zand niet mogelijk. De nuttige filterbacteriën zijn in het filtermateriaal en aan de oppervlakten. Ze komen dus met de UV-C-straling van de UVC-Xtreme filter niet in aanraking.

## Aan- en uitzetten van de UV-C-lamp:

De UV-C-lamp wordt bij de ingebruikname van de filter automatisch aangezet. Dit kun je aan de lichtende blauwe LED-indicator op de filterkop (2) zien. Wij adviseren u een UV-C-waterbehandeling, zolang de filter bedreven wordt.

### 1. Uitzetten UV-C-lamp:

Bij onderhoudswerkzaamheden kan de UV-C-lamp door het drukken op de toets “UVC” uitgezet worden. Daarbij knipperd de 8. LED-indicator (rood) eenmaal, en de blauwe LED-indicator in het midden voor de werking van de UV-C-lamp is uitgeblusd.

## 2. Aanzetten UV-C-lamp:

Toets "UVC" op het bedieningsveld (2) eenmaal kort drukken, daarbij knipperd de 8. LED-indicator (rood) eenmaal, en de blauwe LED-indicator in het midden voor de werking van de UV-C-lamp gaat weer aan.

## Ontkoppelen buitenfilter van het stroomnet:

De buitenfilter kan uitgezet worden, door middel van:

- U de holle stekker uit de bus trekt (6.5); of
- U de netstekker aan het voorschakelapparaat uit het stopcontact trekt.

## Afnemen filterkop:

Zet de buitenfilter eerst door het uittrekken van de holle stekker uit (6.5). Draai dan de "IN"/"OUT"-kranen dicht (6.4). Open de vier houderclips (8.1 – 8.2), maar laat de filterkop in dezelfde positie als die is/was. Nu kunnen de ventielen onder de ventielkraan afgeschroefd worden (7.6). Daarbij kunnen geringe hoeveelheden water uit het ventiel lopen.

## Onderhoud en verzorging

### Reiniging (alle 4 – 12 weken)

Mechanische en biologische filtermedia plakken in de loop van de tijd, afhankelijk van de bezetting, de voeding en het volume aan elkaar. De omwenteling door de filter neemt als gevolg van de toenemende sedimentatie af.

Om deze te reinigen trekt u alstublieft eerst de holle stekker uit de filterkop (6.5) en sluit dan de ventielen door het draaien van de grepen om 90° dwars tegen de stroming (6.4).

Open nu de vier houderclips (8.1 – 8.2). Dit zorgt voor een ontspanning van de druk, en u kunt nu, zonder dat er water uitloopt, c.q. de ventielen van de filterkop afschroeven (7.6). Neem nu de filterkop af en leg hem aan de zijkant of zet hem opnieuw op, om de filter naar de wasbak of de plaats te dragen, waar u de filtermedia wilt reinigen.

U kunt nu de filtermediabakken (1.34) boven uit de filter halen en de filtermaterialen uitwassen. Het beste kunt u daarvoor aquariumwater gebruiken, omdat dit in tegenstelling tot vers leidingwater geen filterbacteriën in gevaar brengt. Verwissel nooit al het filtermateriaal in een keer, laat altijd oud filtermateriaal in de filter. Zo kunnen zich de filterbacteriën weer over het hele filtermateriaal verspreiden. Nieuw ingerichte filters kunnen ook met al benut filtermateriaal bedreven worden.

### Onderhoud van de loopeenheid (alle 3 – 9 maanden)

Controleer alstublieft aan de onderkant van de filterkop of de loopeenheid zich naar alle richtingen laat bewegen. Daarvoor moet u de twee 90°-bochten en het pompkamerdeksel verwijderen. Draai de rotor met uw vingers. Dit zou zonder opvallende weerstand moeten gaan. Spoel nu afhankelijk van de aanslagen en de biofilm de openingen goed met een waterstraal door en monteer de filter weer ineen. (4.1 – 4.7).

### Uitwisselen van de UV-C-lamp (alle 1 – 1,5 jaar)

Als het blauwe LED-controlelampje niet meer brandt of de UV-C-lamp maximaal 1,5 jaar oud is, moet deze uitgewisseld worden. Om de lamp uit te wisselen moet eerst de filterkop uitgezet worden. De holle stekker wordt uit de filterkop getrokken (6.5). Daarna kunt u de kop van de filter afnemen (8.1 – 8.2).

Men schroeft naar verwijdering van het magneetcontact (1.18, 9.1/9.2) de knelmoer van de UV-C-aanzuigdop af en trekt de twee in de dop leidende 90°-bochten af (9.3).

Nu kan de knelmoer van de UV-C-dop losgedraaid worden (9.4). De dop wordt naar boven afgetrokken. Daaronder ligt de kwartsglaszuiger. Deze kan nu afgetrokken worden en men heeft toegang tot het lichtmiddel (9.5). Door er losjes aan te trekken kan de UV-C-lamp uit de fitting gehaald worden.

Deze kan nu door een geschikte reservelamp vervangen worden. In omgekeerde volgorde kan nu alles weer in elkaar gemonteerd worden (9.6 – 9.1).

**Uitschakelbescherming: UV-C is een gevaarlijke straling. Verlichting van ogen en handen moeten consequent onderbonden worden. De filters zijn volgens de nieuwste veiligheidsstandaards geconstrueerd, zodat een magneetschakelaar de UV-C-lamp uitzet, als men de lampbehuizing open maakt.**

**Voor iedere onderhoudswerkzaamheid moet het magneetcontact eerst gedemonteerd worden, voordat de twee klik 90°-bochten verwijderd worden, om mogelijke schade aan de ogen en de handen door de open plek van de twee 90°-bochten aan de UV-C-tubus met de vrijkomende UV-C-straling te voorkomen, als de ont koppeling van het apparaat aan het stroomnet eens vergeten wordt.**

## Gebreken die kunnen optreden en de oplossing

Gebrek	Mogelijke oorzaak	Oplossing
E1 Zuigpomp zuigt zich niet vol	E1.1 "IN"- en "OUT"-ventielen/slangen verwisseld? Checken, of luchtbelleten tijdens de werking van de zuigpomp uit de aanzuigkorf vrijkomen.	Ja, "IN"- en "OUT"-ventielen/slangen wisselen. Waarborgen, dat de markering van de ventielen met de markering aan de ventiel aansluitingen (7.3) overeenkomt. Nee, zie punt E1.2
	E1.2 "IN"/"OUT"-ventielen nog dicht?	Ja, afsluitkranen (6.4) van de "IN"/"OUT"-ventielen open draaien. Nee, zie punt E1.3
	E1.3 Inleggen van de filterkopdichting (1.31) vergeten?	Ja, filterkopdichting inleggen. Nee, zie punt E1.4
	E1.4 Slang met lus verlegd?	Ja, slang zonder lus leggen, c.q. verkorten. Nee, zie punt E1.5
	E1.5 Filter voor de eerste keer in gebruik?	Ja, filterkan voor 2/3 met water opvullen. Daarna "S" drukken. Nee, zie punt E1.6
	E1.6 Vuildeeltjes in het uitgangsventiel?	Ja, het ventiel afbouwen, reinigen en weer in elkaar monteren. Nee, zie punt E1.7
	E1.7 Te laag waterniveau in het aquarium (bijv. in de schildpaddenbak)?	Ja, nadat de zuigverrichting afgesloten is, herhaald op toets "S" (2) drukken c.q. door het drukken op toets "+" het prestatielevel verhogen. Na ontwijken van de lucht in de filter kan het level weer naar behoefte ingesteld worden. Nee, zie punt E1.8
	E1.8 Uitstromingsbuis te laag onder het wateroppervlak?	Ja, uitstromingsbuis max. 15 cm parallel onder het wateroppervlak aanbrengen (7.1). Nee, zie punt E5, of raadpleeg uw vakhandelaar.
E2 Pomp pompt niet	E2.1 Stroomtoevoer onderbroken? Netstekker en 5,5 mm holle stekker elk controleren.	Ja, stroomtoevoer herstellen. Nee, zie punt E2.2
	E2.2 Ventiel nog dicht?	Ja, afsluitkranen (6.4) open draaien. Nee, zie punt E2.3
	E2.3 Blinkt LED 1 (groen)?	Ja, standby-modus door drukken van toets "+" (2) beëindigen. Nee, zie punt E2.4
	E2.4 De groene LEDs 1 en 2 blinken samen?	Ja, - filter van de stroom ontkoppelen, daarna weer met de stroom verbinden; of - filter van de stroom ontkoppelen, filterkop openen (8.1 – 8.2). Filterkop, vooral loopeenheid (3) reinigen, zodat de rotor weer vrij bewegbaar is. Nee, zie punt E2.5
	E2.5 Te veel lucht in de filter?	Ja, zie punt E5 in de tabel. Nee, raadpleeg alstublieft uw vakhandelaar.

Gebrek	Mogelijke oorzaak	Oplossing
E3 Pompprestatie heeft sterk afgenomen	E3.1 Afsluitkranen van de ventielen (6.4) niet op de juiste "OPEN"-positie?	Ja, afsluitkranen juist open draaien, zodat beide hendels parallel ter lengte van de ventielen gepositioneerd zijn. Nee, zie punt E3.2
	E3.2 Slangen geknikt, vervuild, biofilmaanslag in de slangen? Vernauwing bij de buizen?	Ja, slangen en buizen reinigen/volledig borstelen, biofilm in de slang met behulp van een slangborstel reinigen, c.q. vernauwing in het slang-buissysteem verwijderen. Nee, zie punt E3.3
	E3.3 Aanzuigkorf resp. uitstroming verstopt?	Ja, aanzuigkorf resp. uitstroming reinigen en het grove vuil verwijderen. Nee, zie punt E3.4
	E3.4 Is er te veel lucht in de filter?	Ja, toets "S" (2) drukken, c.q. de verrichting herhalen, tot de pomp weer goed pompt. Nee, zie punt E3.5
	E3.5 Te veel apparaten aan de buitenfilter aangesloten?	Ja, extra bij de slang toe-/afvoer geplaatste voorfilters, splitsingen, UV-C-lampen etc. reduceren de omwenteling. In de UVC-Xtreme filter is een erbij passende UV-C-lamp reeds ingebouwd. Nee, zie punt E3.6
	E3.6 Filtermedia verontreinigd?	Ja, filterkop openen (8.1 – 8.2), filtermediabak (1.34) eruit halen en filtermedia met lauwwarm water doorspoelen. Nee, zie punt E3.7
	E3.7 Filtermedia in de verkeerde volgorde geplaatst?	Ja, correctie volgens hoofdstuk "bediening stap 1: Filtermedia-bevulling". Nee, zie punt E3.8
	E3.8 Filtermedia in fijnmazige netten gevuld?	Ja, filtermedia direct in filtermediabak (1.34) vullen. De van <b>sera</b> aanbevolen filtermedia zijn optimaal op de filtratie van de UVC-Xtreme filters afgestemd en benodigen geen extra filterzakjes. Nee, zie punt E3.9
	E3.9 Luchtaanzuigbuis verstopt?	Ja, luchtaanzuigbuis (4.2) afmonteren, reinigen en weer plaatsen. Nee, zie punt E3.10
	E3.10 Pomp vervuild?	Ja, pompkamer, loper (3) en filterweg in de filterkop reinigen. Nee, raadpleeg alstublieft uw vakhandelaar.
E4 Water loopt over	E4.1 Filterkopdichting (1.31) vergeten?	Ja, correct plaatsen. Nee, zie punt E4.2
	E4.2 Filterkopdichting (1.31) defect?	Ja, filterkopdichting uitwisselen. Nee, zie punt E4.3
	E4.3 Tussen wateroppervlak en filterkop zijn meer dan 1,5 m hoogteverschil?	Ja, filter hoger plaatsen (7.1), c.q. hoogte van het aquarium reduceren. Nee, raadpleeg alstublieft uw vakhandelaar.
E5 Te veel lucht in de filter	E5.1 Bij onderhoudswerkzaamheden is lucht naar binnen gekomen?	Ja, toets "S" (2) drukken, c.q. de verrichting herhalen, tot de pomp weer goed pompt.  Als de zuigpomp niet volledig ontluicht, zie punt E1 in de tabel. Nee, zie punt E5.2
	E5.2 Aanzuigkorf voor een deel buiten het water?	Ja, de aanzuigkorf zo bevestigen, dat hij compleet in het water gedompeld is. Nee, zie punt E5.3
	E5.3 Filter te hoog geplaatst?	Ja, filter lager plaatsen, zodat de bovenkant van de filterkop minstens 20 cm onder de waterspiegel ligt (7.1). Nee, zie punt E5.4
	E5.4 Luchtontsnapping door andere apparaten, bijv. een luchtpomp in de buurt van de aanzuigbuis?	Ja, positie van de luchtuitstromer zo veranderen, dat hij zich in de buurt van de aanzuigbuis van de filter bevindt. Nee, zie punt E5.5
	E5.5 Slangen, buizen of andere verbindingen zijn lek, bijv. dichtingsringen zijn afgevallen?	Ja, juiste verbinding weer herstellen, c.q. afgetobde onderdelen uitwisselen. Nee, zie punt E5.6
	E5.6 Luchtaanzuigslang en -buis (4.2) verstopt?	Ja, luchtaanzuigslang en -buis afbouwen en reinigen. Nee, raadpleeg alstublieft uw vakhandelaar.
E6 UV-C-LED-indicator blinkt niet	E6.1 De UV-C-lamp werd manueel uitgezet?	Ja, de toets "UVC" (2) eenmaal drukken, tot de UV-C-LED-indicator aangaat. Nee, zie punt E6.2
	E6.2 Magneetcontact (1.18, 9.2) na het uitwisselen van de lamp niet opnieuw geïnstalleerd?	Ja, installeren. Nee, zie punt E6.3
	E6.3 UV-C-lamp defect?	Ja, UV-C-lamp uitwisselen. Nee, zie punt E6.4
	E6.4 Kabel van de UV-C-LED-indicator per ongeluk afgescheurd?	Ja, de desbetreffende LED-indicator-eenheid in de vakhandel bestellen en uitwisselen. Nee, raadpleeg alstublieft uw vakhandelaar.
E7 Filter is ineens lawaaiig	E7.1 Drukkant zit vol met aanslag c.q. vuil?	Ja, uitlaat tot uitstroming controleren, de getroffen onderdelen afbouwen en reinigen. Nee, zie punt E7.2
	E7.2 Te veel lucht in de filter?	Ja, zie punt E5 van de tabel. Nee, zie punt E7.3
	E7.3 Loopeenheid (3) niet correct geplaatst, c.q. heeft zich gekanteld?	Ja, loopeenheid volgens de afbeeldingen 4.4 – 4.1 juist plaatsen. Nee, zie punt E7.4
	E7.4 Keramiekas gebroken?	Ja, complete loopeenheid (3) uitwisselen. Nee, raadpleeg alstublieft uw vakhandelaar.
E8 Ineens snelle algengroei	E8.1 UV-C-lamp uitgezet?	Ja, de toets "UVC" (2) drukken, tot de blauwe LED-indicator aangaat. Nee, zie punt E8.2
	E8.2 UV-C-lamp defect c.q. te lang in het gebruik?	Ja, lamp uitwisselen. Nee, raadpleeg alstublieft uw vakhandelaar.
E9 Ineens gaat de nitriet-waarde omhoog	E9.1 Filtermedia onlangs compleet uitgewisseld?	Ja, – regelmatig een deel van het water verversen, tot de nitriet-waarde weer in het groene bereik is. – <b>sera bio nitrivec</b> gebruiken. – toekomstig alleen maar nog aandelen van de filtermedia uitwisselen. Nee, andere wellicht veranderde houdingsvoorwaarden checken en deze verbeteren.

### Fabrieksgarantie:

Wij, **sera GmbH** (garant), Borsigstraße 49, 52525 Heinsberg, Germany, garanderen onze klanten **een vrijwillige garantie van 3 jaar\*** vanaf datum van aankoop voor de UVC-Xtreme buitenfilters met betrekking op vrij van gebreken in materiaal en werkstuk.

De **sera-3-jaar-garantie** geldt als aanvullende garantie van de producent en is geen vervanging van uw rechten uit de §§ 437 van het BGB (Duitse wetboek). Uw wettelijke rechten worden door deze garantie niet beperkt. Eisen uit de wettelijke aansprakelijkheid voor verborgen gebreken zijn tevens niet betrokken!

### Garantie uitsluiting (\*):

Volgende onderdelen zijn van de garantie uitgesloten:

- a) De garantie geldt NIET voor slijtagedelen zoals bijv. filtermedia, dichtingsringen, loopeenheid (rotor, lager, as) en UV-C-lichtmiddelen.
- b) De 3-jaar-garantie geldt NIET voor het voorschakelapparaat. U heeft recht op de eisen op 2 jaar garantie.
- c) Defecten aller soort aan snoerkabels en stekker van het voorschakelapparaat alsook glas vallen buiten de garantie. Behoudens, het gebrek werd veroorzaakt door gebrekkig materiaal of een fout bij de fabricatie.

Bij een gebrek aan het netkabel van het voorschakelapparaat moet het kabel onmiddellijk uitgewisseld worden. Deze kabels worden uit veiligheidsredenen niet door de fabrikant gerepareerd (reden: In het kabel terecht gekomen vocht leidt vaak op een later tijdstip tot corrosie en kortsluiting). De vervanging van het complete gelijkstroom-kabel op de laagspanningskant van het voorschakelapparaat is op grond van technische redenen niet mogelijk. Het voorschakelapparaat moet dan vervangen worden.

### Vervallen van de garantie:

De garantieverplichting vervalt, als:

- de gebruikersinformatie niet in acht genomen werd en het apparaat nalatig c.q. ondeskundig of ongeschikt gebruikt, onderhouden of gerepareerd werd;
- het apparaat door omgevingsinvloed, invloeden van buitenaf of met opzet beschadigd werd;
- niet van het bedrijf **sera** goedgekeurde reserveonderdelen in het apparaat ingebouwd werden.

### Onze plichten:

In het geval van een garantieclaim verplicht zich de **sera GmbH** naar eigen goeddunken tot reparatie of vervanging c.q. reparatie van het gebrekkige onderdeel, of het omruilen tegen een gelijkwaardig goed functionerend product.

### Uw plichten:

**Belangrijk:** Wij vragen u altijd als er gebreken optreden eerst in de vakhandel, waar u het apparaat gekocht hebt, te laten controleren, of het een garantiegeval is, voordat u het apparaat als reclamatie afgeeft. Alleen op deze manier kunnen onnodige vrachtkosten vermeden worden, die c.q. ten laste van u doorberekend kunnen worden.

### Contact met de fabrikant:

**sera GmbH**  
Borsigstraße 49  
52525 Heinsberg  
Germany

Telefoon: +49 2452 9126-0  
Fax: +49 2452 5922  
Hotline: +49 2452 9126-15  
Email: info@sera.de  
Homepage: www.sera.de

## Informazioni per l'uso sera Filtri Esterni UVC-Xtreme 800 e UVC-Xtreme 1200

Da leggere completamente e con attenzione. Da conservare per utilizzi futuri. Nel caso che questa apparecchiatura venga data ad un terza persona devono essere consegnate anche queste informazioni per l'uso.

### Complimenti!

Complimenti per aver acquistato il filtro esterno UVC-Xtreme. I filtri esterni UVC-Xtreme 800 e 1200 forniscono alte prestazioni grazie al supporto della lampada UV-C con un risparmio energetico tale sinora mai raggiunto. Il nuovo motore, più silenzioso, è a bassa tensione e può essere regolato per le prestazioni desiderate in modo preciso secondo le proprie esigenze tramite il pannello di comando applicato a questi nuovi filtri esterni. Le alte prestazioni della pompa possono essere selezionate in modalità di risparmio energetico con potenze tra 5 W e 10 W. Questo è possibile grazie ad un azionamento idrodinamico ottimizzato e dimensionato in modo ideale.

I filtri includono un'unità UV-C integrata che è commutabile tramite il pannello di comando. Questo grazie ad una lampada ad amalgama appositamente potenziata e particolarmente efficace che garantisce anche una maggiore riduzione degli agenti patogeni e delle alghe in sospensione, rispetto alle comuni lampade UV-C. Questo aiuta indirettamente a mantenere in salute i pesci e, contemporaneamente, riduce la proliferazione algale.

La pompa di aspirazione elettrica permette comodamente il riempimento d'acqua nel filtro, inoltre è anche dotata di una funzione di deaerazione costante. I cestelli del filtro sono ottimizzati in considerazione del volume e della velocità del flusso e abbinano numerose applicazioni con vari materiali filtranti.

Questa combinazione rende la serie di filtri Xtreme di facile utilizzo e consente lunghi intervalli di manutenzione. Le valvole sono ruotabili di 360 °: consentono di posizionare il filtro in modo molto flessibile e rendono più facile la gestione. Il filtro include un kit di collegamento completo, costituito da tubi di aspirazione e mandata, tubi flessibili e collegamenti. L'alimentatore da 24 V dà energia al filtro tramite un connettore facilmente accessibile sul lato della testa del filtro stesso.



### Avvisi di sicurezza

- Attenzione: pericolosa irradiazione di raggi ultravioletti!**
  - Non guardare mai la lampada UV-C accesa senza adeguata protezione. (Danni agli occhi!) La lampada UV-C è dotata di un meccanismo di protezione per evitare di guardarla accidentalmente. I meccanismi protettivi non devono mai essere disattivati.
  - Utilizzare solo l'originale lampada ad amalgama **sera** per la sostituzione nell'unità UV-C.
- Accertarsi che la tensione e la frequenza della rete elettrica corrispondano ai dati riportati sulla targhetta prima di collegare l'alimentatore alla rete. Posizionare l'alimentatore sopra il filtro esterno UVC-Xtreme e utilizzare esclusivamente l'alimentatore fornito da **sera**.
- Il filtro esterno UVC-Xtreme deve essere posizionato in un luogo sicuro e asciutto, sotto il livello dell'acqua della vasca. Non è consentito posizionarlo a più di 1,5 m sotto il livello dell'acqua.
- L'utilizzo è consentito solo in ambienti interni.
- Controllare e rimuovere eventuale presenza di acqua sul connettore e sulla presa di corrente prima della messa in funzione. In caso di un connettore bagnato, o di una presa bagnata, non toccare mai il connettore o la presa di corrente prima di spegnere il circuito. Proteggere la spina di alimentazione contro l'umidità e l'acqua.
- Non estrarre mai la presa di alimentazione tirandola per il cavo.
- Non mettere mai in funzione il filtro senza acqua o senza flusso di acqua sufficiente.
- Prima di effettuare lavori nella vasca (in presenza di acqua) o al filtro esterno UVC-Xtreme, scollegare l'alimentazione del filtro stesso e di tutti gli altri apparecchi elettrici collegati all'acquario.
- Il filtro esterno UVC-Xtreme può essere messo in funzione solo se completamente assemblato.
- Le uniche funzioni consentite sono solo per lo scopo e le applicazioni descritte.
- La temperatura dell'acqua non deve superare 35 °C (95 °F).
- Eventuali danni al motore, al cavo o alla presa non devono essere riparati! In questo caso il filtro deve essere immediatamente scollegato dalla rete elettrica e non deve essere più utilizzato. Questo vale per tutte le alterazioni di queste parti. Questo tipo di danno non può essere riparato o rimediato. Nel caso di danni o perdite al contenitore del filtro, alle chiusure, o alle parti che contengono acqua, il filtro deve essere immediatamente tolto e sostituite le parti danneggiate.
- Il circuito a cui è collegato il filtro esterno UVC-Xtreme deve essere protetto con un dispositivo di protezione per guasti di corrente (RCD 30 mA).

- Trasportare sempre il filtro sostenendo la parte inferiore. Non sollevare mai il filtro dalla testa, dalle parti esterne o dai collegamenti dei tubi flessibili.
- Far funzionare l'alimentatore solo in ambienti asciutti. Proteggere contro gli spruzzi d'acqua.
- Azionare il filtro solo in posizione verticale. Non farlo funzionare in posizione orizzontale o inclinata.
- Non esporre l'apparecchio al gelo.
- Il prodotto contiene componenti magnetici ed elettromagnetici che possono influire o danneggiare eventuali altri campi magnetici. I portatori di pacemaker dovrebbero mantenere la distanza di sicurezza richiesta dal manuale dello stimolatore cardiaco.
- Attenzione al pericolo di schiacciamento a causa della forza del magnete quando si fa manutenzione al rotore.
- La testa della pompa deve essere aperta solo da personale qualificato per lavori di manutenzione!

### Avvertenze!

- I bambini devono essere sempre tenuti sotto controllo in modo che non possano giocare con queste apparecchiature.**
- L'apparecchio può essere utilizzato da bambini di età superiore a 8 anni e da persone con ridotte capacità fisiche, sensoriali o mentali, con mancanza di esperienza e conoscenza, ma esclusivamente sotto la supervisione di persone competenti o dopo aver dato loro chiare istruzioni riguardanti l'uso dell'apparecchio e abbiano capito i pericoli derivanti dallo stesso. I bambini non devono giocare con l'apparecchio. La pulizia e la normale manutenzione non deve essere eseguita da bambini, se non di età superiore a 8 anni ed esclusivamente sotto la supervisione di adulti. Tenere l'apparecchio e i relativi cavi fuori dalla portata dei bambini sotto gli 8 anni di età.**
- Se il cavo di alimentazione viene danneggiato, può essere sostituito solamente dal produttore o da un centro di assistenza autorizzato per evitare ogni pericolo.**

### Smaltimento dello strumento:

**Le attrezzature non più utilizzate non vanno smaltite con i rifiuti domestici!**

Per legge ogni utilizzatore è obbligato a smaltire gli strumenti vecchi separatamente dai rifiuti domestici, presso gli appositi punti di raccolta differenziata del proprio comune/quartiere. Questo garantisce il giusto riciclaggio del materiale ed evita un negativo impatto ambientale.

Per questo motivo gli apparecchi elettrici ed elettronici sono contrassegnati dal seguente simbolo:

### Contenuto della confezione: (1)

#### UVC-Xtreme 800

Contenitore del filtro  
Testa del filtro  
2 Cestelli per materiali filtranti  
1 Spugna  
12 pezzi **sera crystal clear Professional**  
1.000 ml **sera siporax Professional**  
1 Set accessori  
Informazioni per l'uso

#### Contenuto del set accessori:

Set raccordi (1.37/1.38), 2 x 1,5 m tubi 16/22 mm, alimentatore 24 V DC / 2 A, "IN"/"OUT" valvole

#### UVC-Xtreme 1200

Contenitore del filtro  
Testa del filtro  
4 Cestelli per materiali filtranti  
1 Spugna  
12 pezzi **sera crystal clear Professional**  
2.000 ml **sera siporax Professional**  
1 Set accessori  
Informazioni per l'uso

#### Contenuto del set accessori:

Set raccordi (1.37/1.38), 2 x 1,5 m tubi 18/23 mm, alimentatore 24 V DC / 2 A, "IN"/"OUT" valvole



## Parti di ricambio:

- 1.1 Alimentatore (UVC-Xtreme 800/ UVC-Xtreme 1200)
- 1.2 Raccordo per valvola (800)
- 1.3 Raccordo per valvola (1200)
- 1.4 Valvola "IN"/"OUT" con guarnizione (800)
- 1.5 Valvola "IN"/"OUT" con guarnizione (1200)
- 1.6 Guarnizione esterna per valvola (800)
- 1.7 Guarnizione esterna per valvola (1200)
- 1.8 Guarnizione interna per valvola (800/1200)
- 1.9 Pompa di aspirazione con attacchi (800/1200)
- 1.10 Inverter per lampada integrata UV-C (800/1200)
- 1.11 UV-C spia circuito stampato con presa di corrente (800/1200)
- 1.12 UV-C presa con cavo (800/1200)
- 1.13 Coperchio vano pompa (800/1200)
- 1.14 Unità rotore con cuscinetto anteriore (800/1200)
- 1.15 Supporto per cuscinetto (800/1200)
- 1.16 Cuscinetto posteriore per unità rotore (800/1200)
- 1.17 Viti in plastica per cuscinetto anteriore (800/1200)
- 1.18 UV-C contatto magnetico di protezione (800/1200)
- 1.19 Raccordo ad angolo 90° per lato aspirazione pompa (800/1200)
- 1.20 UV-C tubo con dado (800/1200)
- 1.21 Spugna seghettata (800/1200)
- 1.22 Lampada ad amalgama UV-C 5 W (800/1200)
- 1.23 Maniglie piccole per testa filtro (800/1200)
- 1.24 Maniglie grandi per contenitore filtro (800/1200)
- 1.25 Set accessori (800)
- 1.26 Set accessori (1200)
- 1.27 Pannello di controllo con presa a spina (800)
- 1.28 Pannello di controllo con presa a spina (1200)
- 1.29 Kit viti per testa filtro (800/1200)
- 1.30 Tubi 18/23 mm (1200) / Parti di ricambio
- 1.31 Guarnizione testa filtro (800/1200)
- 1.32 Cilindro in vetro con guarnizione (800/1200)
- 1.33 Guarnizione cestelli (800/1200)
- 1.34 Cestello per materiali filtranti (800/1200)
- 1.35 **sera crystal clear Professional** (800/1200)
- 1.36 **sera siporax Professional** (800/1200)
- 1.37 Tubazioni "IN" (800/1200)
- 1.38 Tubazioni "OUT" (800/1200)

## Descrizione delle funzioni generali

### 1. Motore:

L'intero filtro e la pompa integrata nel filtro esterno vengono azionati da un alimentatore da 24 V DC / 2A (1.1). Il motore a bassa tensione consente 8 impostazioni diverse. La portata dell'acqua attraverso il filtro, ovviamente, dipende dal modo in cui i cestelli vengono riempiti di materiale filtrante. Più è fine il materiale filtrante, più il flusso d'acqua viene rallentato. Più la quantità di materiale biologico, o particolato, è presente sui materiali filtranti, più la portata sarà ridotta. Nel caso di calo della portata del flusso, il materiale filtrante deve quindi essere pulito per ripristinare la portata precedente. Anche i tubi possono avere una notevole quantità di strati di biofilm che possono ridurre fortemente la portata.

### 2. Unità rotore (3, 4.1 – 4.7)

Il rotore è idrodinamicamente ottimizzato ed è dotato di un apposito cuscinetto per la riduzione del rumore.

Per ottenere l'accesso all'unità rotore (3) è necessario prima rimuovere i due pezzi ad angolo di 90° (4.1) tra il cilindro UV-C e la camera del rotore. Questi due pezzi ad angolo sono solo incastrati tra loro e possono essere separati dall'unità UV-C, effettuando una torsione contro l'ugello del motore. Il coperchio della camera rotore (4.2) può essere tolto ruotandolo di 90° nell' attacco a baionetta. Il rotore è ora esposto liberamente. Ora è possibile rimuovere le incrostazioni. Il rotore deve ruotare liberamente e facilmente. Se questo non è possibile, controllare la parte magnetica dell'unità rotore.

Svitare con cautela le due viti in plastica bianche (4.3) per rimuovere l'unità rotore, quindi estrarre con attenzione il rotore, con la relativa piastra di supporto, e l'albero (3/ 4.4). Il cuscinetto posteriore EPDM a stella, dotato di un cuscinetto centrale in grafite, può essere rimosso con una paio di pinze, se necessario (4.5 / 4.6). Controllare il corretto posizionamento del cuscinetto EPDM durante il montaggio. Ha degli incastri che si adattano perfettamente ai fori dei cuscinetti anteriori e posteriori. Assicurarsi che il rotore possa ruotare liberamente prima di montare la camera della pompa. Quindi posizionare il coperchio della camera della pompa e effettuare il collegamento sull'ugello UV-C mediante i due pezzi ad angolo di 90° che si incastrano insieme a pressione (4.7 - 4.1).

### 3. Flusso dell'acqua attraverso il filtro:

Il flusso dell'acqua attraversa i cestelli del filtro (1.34) dall'alto verso il basso.

L'acqua che circola viene veicolata nel filtro attraverso la valvola di aspirazione "IN" e passa attraverso il cestello più in alto, dotato di una spugna dentata (1.21) e del **sera crystal clear Professional** (1.35). I cestelli sottostanti possono essere riempiti, ad esempio, con **sera siporax Professional** (1.36). Dopo che l'acqua ha attraversato l'ultimo cestello, viene spinta nell'unità UV-C attraverso il condotto centrale. Qui l'acqua già depurata meccanicamente e biologicamente viene irradiata dalla lampada ad amalgama UV-C e spinta dal motore nell'acquario tramite la valvola di scarico "OUT" (5.1 / 5.2).

### 4. Funzione della pompa di aspirazione (6.1 – 6.6):

Una grande quantità di aria si forma nella parte alta del filtro e sui materiali filtranti, specialmente dopo la prima installazione o dopo una pulizia del filtro. Questa aria deve essere rimossa per garantire il buon funzionamento e la silenziosità del filtro. Accertarsi che il volume del filtro sia riempito con i due terzi di acqua, e posizionare la testata (6.1). Accertarsi che le guarnizioni siano inserite correttamente (6.2) e sigillare la testa nella parte alta (6.3). Collegare ora le valvole sui loro attacchi alla testa del filtro e aprire i rubinetti (6.4). Effettuare il collegamento elettrico tramite l'alimentatore e il suo connettore (6.5). Collegare la spina di alimentazione nella presa di corrente. Il motore inizia a funzionare. Ora premere il tasto "S" sul pannello di controllo (2). Il motore si ferma immediatamente e la pompa di aspirazione inizia ad estrarre l'aria intrappolata sotto la testa del filtro e la espelle attraverso il connettore "OUT". La pompa di aspirazione si arresta dopo circa 15 secondi e la pompa del filtro si riavvia da sola. L'aria viene quindi spinta fuori dal tubo nell'acquario. Questo processo può essere ripetuto diverse volte, se necessario, anche durante la fase operativa del filtro. Si vedono lampeggiare i LED del pannello di controllo, uno dopo l'altro, durante la fase di aspirazione. Il motore tornerà alle impostazioni stabilite, precedentemente selezionate, dopo aver terminato l'aspirazione e l'espulsione dell'aria attraverso il tubo di uscita. È possibile interrompere l'azione della pompa di aspirazione in qualsiasi momento premendo nuovamente "S" (2). È necessario scegliere un'impostazione superiore delle prestazioni del motore nel caso in cui tantissima aria sia intrappolata. Ciò rende più facile, per la pompa, spingere fuori l'aria. È possibile ridurre ulteriormente le prestazioni desiderate in un secondo tempo. L'aria accumulata durante il funzionamento del filtro si trova sotto la testa del filtro e viene continuamente rimossa tramite un foro nella camera della pompa (6.6).

### 5. Funzione del sistema UV-C:

Rispetto alle tradizionali lampade UV-C, una lampada UV-C ad amalgama ha una migliore stabilità e una prestazione superiore rispetto alla tipica temperatura di funzionamento tra 80° e 90° C. La speciale lampada potenziata garantisce una migliore distribuzione e densità dei vapori metallici e, di conseguenza, un flusso elettrico costante attraverso la lampada ad amalgama. La radiazione UV-C raggiunge quindi una complessiva maggiore prestazione di emissioni, che garantisce un potenziale più elevato per irradiare agenti patogeni e alghe nell'acqua. La lampada deve essere accesa in modo permanente per ottenere risultati ottimali. Accendere e spegnere giornalmente il sistema UV-C dovrebbe essere assolutamente evitato, in quanto deve combattere la rapida moltiplicazione dei patogeni. A seconda dei cicli di accensione, l'aspettativa di vita della lampada UV-C ad amalgama è compresa tra uno e due anni. Si consiglia di sostituire la lampada dopo 1,5 anni per assicurarne la completa funzionalità. Se la lampada non funziona a causa di un filamento rotto o altro, la spia a LED blu nella parte superiore del filtro si spegne. Si consiglia di sostituire la lampada il più presto possibile. Usare solo lampade **sera** UV-C ad amalgama per la sostituzione.

## Montaggio

### Fase 1: Riempimento con i materiali filtranti

Riempire il filtro con i seguenti materiali filtranti, dal primo stadio all'ultimo sul fondo:

- **Spugna** (1.21), la parte seghettata rivolta verso l'alto. Questo materiale trattiene le particelle grossolane.
- **sera crystal clear Professional** (1.35): Questo materiale filtrante trattiene il particolato.
- **sera siporax Professional** (1.36) per la massima prestazione del **filtraggio biologico**.

Con questa sequenza di materiali filtranti si diminuisce la frequenza della pulizia del filtro (10).

Maggiore è la quantità di substrato per il filtraggio biologico, maggiore sarà la prestazione del biofiltro. Il filtro esterno UVC-Xtreme 800 dispone di 2 cestelli per i materiali filtranti (1.34), uno dei quali può essere utilizzato per il filtraggio biologico; il filtro esterno UVC-Xtreme 1200 dispone di 4 cestelli per i materiali filtranti (1.34), al massimo 3 di essi possono essere utilizzati come filtraggio biologico. Naturalmente, altri materiali filtranti, come carbone attivo o altri assorbenti, possono essere utilizzati temporaneamente.

## Fase 2: Posizionamento

Posizionare il filtro in modo che sia ben saldo e sicuro e che non amplifichi le vibrazioni (7.1). I connettori sono ruotabili di 360° (7.2) e consentono un facile collegamento dei tubi flessibili: sono lunghi 1,5 m e consentono una libertà sufficiente per posizionare il filtro sotto o accanto all'acquario.

## Fase 3: Installazione dei tubi

Collegare i tubi di aspirazione e di uscita (1.37/1.38) ai tubi forniti nel kit. Evitare che i tubi si pieghino o formino delle anse. Tagliare i tubi flessibili, se troppo lunghi, in base alle esigenze di installazione. Più corti saranno i tubi flessibili, meno perdita di flusso si avrà. Se l'installazione richiede tubi più lunghi, scegliete il diametro corrispondente (16/22 mm per UVC-Xtreme 800 e 18/23 mm per UVC-Xtreme 1200). I tubi con diametri minori riducono la portata! Se si installano tubi rigidi di aspirazione e di scarico tramite un connettore, scegliere un diametro appropriato e assicurarsi di utilizzare raccordi curvi a gomito da 90° e non ad angolo retto.

Collegare il tubo flessibile dal tubo di aspirazione proveniente dall'acquario fino alla valvola "IN" e l'altro tubo flessibile di rientro nell'acquario con la valvola "OUT". Utilizzare i dadi di raccordo per fissare i tubi flessibili.

Per prima cosa allentare i dadi e farli scorrere liberamente sul tubo (7.4).

Quindi, spingere le estremità del tubo nel foro tra i fermi di pressione e il bordo interno del connettore del tubo. Quindi stringere manualmente le viti di compressione delle valvole (non utilizzare utensili inadatti, ad esempio una chiave a tubo). Ora i tubi e i rubinetti sono saldamente collegati tra loro (7.5). Quindi è possibile collegare le valvole agli ugelli della valvola sulla testa del filtro (7.6).

Montare il tubo spruzzatore tramite i supporti a ventosa inclusi sotto la superficie d'acqua e orientarlo in modo che i piccoli fori siano approssimativamente paralleli, tra 5 e 15 cm sotto la superficie dell'acqua (7.1).

Collegare la valvola di aspirazione "IN" al connettore sulla parte superiore della testa contrassegnata allo stesso modo "IN" e, analogamente, la valvola "OUT" al connettore "OUT" (7.3).

## Fase 4: Funzionamento

Riempire il contenitore del filtro con circa due terzi di acqua e agganciare la testa del filtro al contenitore in modo sicuro. Il tubo UV-C (1.20) deve essere inserito nei fori dei cestelli dei materiali filtranti (1.34). Posizionare la testa del filtro sul contenitore e chiudere le 4 maniglie (6.2 e 6.3).

Assicurarsi che la guarnizione della testa del filtro sia posizionata correttamente. Ora aprire i rubinetti delle valvole "IN" e "OUT" (6.4). Collegare l'alimentatore incluso nella presa di rete e collegare il connettore angolato alla presa sulla testa del filtro (6.5).

Il motore del filtro inizia lavorando a livello 4, il display (2) visualizzerà 4 punti LED accesi. Ora premere il tasto "S" sul pannello di controllo e quindi attivare la pompa di aspirazione. La pompa di aspirazione spingerà l'aria intrappolata all'interno del filtro, nel tubo di uscita "OUT". La pompa di aspirazione si arresta dopo 15 secondi, e il motore si riavvia. L'acqua verrà ora spinta dall'acquario nel filtro. La pompa di aspirazione può essere attivata più volte, nel caso ci fosse ancora aria intrappolata all'interno del filtro. Il rumore sarà più forte finché l'aria sarà ancora spinta dal rotore, ma questo scomparirà dopo pochi minuti. Il tempo si riduce se si imposta al livello 8 la prestazione del motore per pochi secondi.

## Fase 5: Regolazione della velocità di flusso (scelta dell'impostazione delle prestazioni)

Dopo aver rimosso completamente l'aria dal filtro, è possibile regolare le prestazioni del motore a vostro piacimento.

Premendo il tasto "+", sul pannello di comando (2), si aumentano le prestazioni del motore di una tacca, premendo il "-" tasto si riducono di una tacca, questo accade per ogni volta che si preme il tasto.

L'impostazione predefinita è di livello 4. Questa impostazione sarà attiva ogni volta che il filtro viene disconnesso dalla rete di alimentazione. Quindi sarà necessario ripetere la regolazione.

Durante il funzionamento, è possibile in qualsiasi momento regolare nuovamente le prestazioni del motore del filtro (Attenzione: mai mentre la pompa di aspirazione dell'aria è attiva).

## Dati tecnici

### 800 UVC-Xtreme

Livello	Portata dell'acqua* (l/h)	Consumo energia (W)
1	450	5
2	590	8,5
3	630	10
4	650	11,5
5	685	13
6	740	15
7	770	17
8	840	19
Lampada UV-C		+ 5

### 1200 UVC-Xtreme

Livello	Portata dell'acqua* (l/h)	Consumo energia (W)
1	570	5
2	730	9
3	820	12
4	920	15
5	980	18
6	1040	20
7	1090	23
8	1220	29
Lampada UV-C		+ 5

\* Portata misurata con il filtro completamente assemblato, 1,5 m di tubo flessibile attaccato, con i cestelli del filtro privi di materiali filtranti.

### Dati tecnici

<b>sera UVC-Xtreme 800</b> (order code 32147) External Filter for 100 – 800 l fresh water aquariums 24 V ~ max. 24 W incl. UV Lamp 5 W G23 Qmax: 840 l/h / max. 35°C	<b>sera UVC-Xtreme 1200</b> (order code 32148) External Filter for 200 – 1.200 l fresh water aquariums 24 V ~ max. 34 W incl. UV Lamp 5 W G23 Qmax: 1.220 l/h / max. 35°C
--	---

**sera ballast** (order code 32181)  
Input 100 – 240 V ~ 50/60 Hz / Output 24 V DC 2A

La lampada UV-C ad amalgama si accende insieme con il motore e può essere spenta premendo il tasto "UVC" (2), se lo si desidera. Più piccolo è l'acquario, minore è la portata d'acqua oraria necessaria. Più bassa è la portata d'acqua, più alto sarà il grado di riduzione degli agenti patogeni e delle alghe dato che l'acqua, passando attraverso l'unità UV-C viene esposta alla radiazione UV-C più a lungo. A seconda dell'inquinamento patogeno, può essere vantaggioso scegliere una portata di acqua relativamente bassa, in un primo momento, per poi aumentarla progressivamente. Alcuni agenti patogeni possono moltiplicarsi ogni 20 minuti e quindi aumentare enormemente in pochissimo tempo. Una volta che la maggior parte degli agenti patogeni è stata eliminata, grazie alla bassa impostazione delle prestazioni del motore, è possibile aumentare le prestazioni a piacimento. Tutto ciò determina una riduzione degli agenti patogeni, ma certamente non determina una sterilizzazione completa. Condizioni di sterilità sono impossibili in un acquario con animali, piante, decorazioni e sabbia. Gli utilissimi batteri depuranti si insediano nel materiale filtrante e sulle superfici. Essi non sono influenzati dalle radiazioni UV-C del filtro UVC-Xtreme.

### Accensione e spegnimento della lampada UV-C:

La lampada UV-C si accende automaticamente quando si mette in funzione il filtro. L'accensione è indicata dal LED a luce blu sulla testa del filtro (2). Si raccomanda il trattamento permanente dell'acqua con UV-C mentre il filtro è in funzione.

#### 1. Spegnimento della lampada UV-C:

Durante la manutenzione, la lampada UV-C deve essere spenta premendo il tasto "UVC". Quando si esegue l'operazione, l'indicatore LED 8 (rosso) si accenderà una volta, mentre l'indicatore LED (blu) al centro si spegnerà.

## 2. Accensione della lampada UV-C:

Premere brevemente il tasto "UVC" sul pannello (2). L'indicatore 8 LED (rosso,) si accende due volte per indicare l'accensione, mentre il LED (blu) al centro, si accende e rimane acceso.

### Distacco del filtro esterno dalla rete elettrica:

Il filtro esterno può essere spento:

- estraendo il connettore dalla presa sulla testa (6.5); oppure
- estraendo la spina di alimentazione dell'alimentatore dalla presa di corrente.

### Apertura della testa del filtro:

Per prima cosa spegnere il filtro esterno estraendo il connettore dalla testa (6.5). Quindi chiudere i rubinetti "IN" / "OUT" (6.4). Aprire le 4 maniglie di chiusura (8.1 - 8.2), ma lasciare in posizione la testa del filtro. Ora è possibile svitare le valvole, poste sotto ai rubinetti stessi (7.6). Una piccola quantità di acqua può fuoriuscire dalla valvola.

### Manutenzione e cura

#### Pulizia (ogni 4 - 12 settimane)

Nel corso del tempo e in base al carico biologico, la quantità di cibo e il volume dell'acquario, i materiali filtranti meccanici e biologici si intasano più o meno rapidamente. A causa della crescente sedimentazione, nel tempo, il flusso attraverso il filtro si riduce.

Per la pulizia, innanzitutto, estrarre il connettore dalla testa del filtro (6.5) e poi chiudere le valvole ruotando i rubinetti di 90° perpendicolarmente alla direzione del flusso (6.4).

Ora aprire le 4 maniglie di chiusura (8.1 - 8.2). Questo toglie la pressione all'interno e quindi ora è possibile svitare le valvole dalla testa del filtro, senza che l'acqua fuoriesca (7.6). Ora togliere la testa del filtro e metterla da parte, o portarla (per es.: presso il lavandino) dove si desidera pulire il filtro.

Si possono ora estrarre i cestelli dei materiali filtranti (1.34) e lavarli. È consigliabile utilizzare l'acqua dell'acquario per la pulizia, in quanto questa, a differenza dell'acqua del rubinetto, non danneggia la flora batterica del filtro. Mai sostituire completamente i materiali filtranti, ma conservare sempre una parte del materiale filtrante usato. Così facendo, la flora batterica si insedierà più velocemente sull'intero materiale filtrante. Anche i filtri appena messi in funzione possono essere attivati utilizzando, in parte, il materiale filtrante usato.

#### Manutenzione dell'unità rotore (ogni 3 - 9 mesi)

Controllare sul lato inferiore della testa del filtro se l'unità rotore può muoversi liberamente. Per estrarre il rotore, rimuovere le due curve a gomito da 90° e il coperchio della camera della pompa. Girare il rotore con le dita affinché sia in grado di ruotare senza alcuna resistenza ed estrarlo. Sciacquare accuratamente i fori sotto al flusso d'acqua, fino a togliere le incrostazioni e il biofilm, e riassemblare il filtro (4.1 - 4.7).

#### Sostituzione della lampada UV-C (ogni 1 - 1,5 anni)

La lampada UV-C deve essere sostituita quando la spia LED blu si spegne o se la lampada UV-C ha al massimo 1,5 anni. Per sostituire la lampada, per prima cosa, scollegare la testa del filtro dalla rete. Estrarre il connettore dalla testa del filtro (6.5). Ora è possibile togliere la testa dal filtro (8.1 - 8.2).

Svitare il dado di collegamento dell'ugello di aspirazione UV-C dopo aver tolto il contatto magnetico (1.18, 9.1 / 9.2), quindi estrarre le due curve a gomito 90° collegate agli ugelli (9.3).

Ora il dado di collegamento dell'ugello UV-C può essere svitato (9.4). Estrarre l'ugello verso l'alto. Il cilindro in vetro di quarzo è posizionato sotto. Ora lo si può estrarre, consentendo l'accesso alla lampada (9.5). La lampada UV-C può essere rimossa dalla sede tirandola delicatamente. Ora si può sostituirla con una lampada nuova. Riasssemblare quindi nell'ordine inverso il filtro (9.6 - 9.1).

**Disattivazione della protezione: la radiazione UV-C è pericolosa. L'irradiazione degli occhi e della pelle deve essere assolutamente evitata. I filtri sono costruiti secondo i più aggiornati standard di sicurezza, in modo che un interruttore magnetico spenga automaticamente la lampada UV-C, non appena l'involucro della lampada viene aperto.**

**Prima di ogni di manutenzione, il contatto magnetico deve essere rimosso prima di togliere le due curve a gomito di 90°. Questo previene eventuali danni agli occhi o alla pelle causati dalla radiazione UV-C, rilasciata dalla apertura dei due gomiti 90° nel caso in cui si fosse dimenticato di effettuare lo scollegamento del filtro dalla rete elettrica.**

### Errori possibili e soluzioni

Errore	Causa	Rimedio
E1 La pompa di aspirazione non riempie il filtro?	E1.1 Valvole/tubi "IN" e "OUT" invertiti? Controllare se escono bollicine dal cestello di aspirazione mentre la pompa è in funzione.	Si: invertire le valvole/tubi "IN" e "OUT". Assicurarsi che la marcatura della valvola corrisponda a quella del connettore della valvola (7.3). No: vedere punto E1.2
	E1.2 Valvole "IN"/"OUT" ancora chiuse?	Si: aprire i rubinetti (6.4) delle valvole "IN"/"OUT". No: vedere punto E1.3
	E1.3 Avete dimenticato di inserire la guarnizione della testa del filtro (1.31)?	Si: inserire la guarnizione della testa del filtro. No: vedere punto E1.4
	E1.4 Il tubo è stato installato facendo troppe anse e curve?	Si: installare il tubo senza curve o anse, se possibile accorciarlo. No: vedere punto E1.5
	E1.5 Il filtro è in funzione per la prima volta?	Si: riempire per 2/3 il contenitore del filtro con acqua. Poi premere "S". No: vedere punto E1.6
	E1.6 Particelle di sporizia nella valvola di scarico?	Si: smontare la valvola, pulirla e rimontarla. No, vedere punto E1.7
	E1.7 Livello dell'acqua nella vasca troppo basso (p.es. vasche per tartarughe?)	Si: dopo aver terminato l'aspirazione premere ripetutamente il tasto "S" (2), poi aumentare la potenza premendo il tasto "+". Dopo la fuoriuscita dell'aria nel filtro, il livello può essere regolato a piacimento. No: vedere punto E1.8
	E1.8 Il tubo spruzzatore è troppo in profondità sotto la superficie dell'acqua?	Si: installare il tubo spruzzatore parallelamente alla superficie dell'acqua, max.15 cm al di sotto (7.1). No: vedere il punto E5, o contattare il vostro rivenditore.
E2 La pompa non funziona?	E2.1 Alimentazione di corrente interrotta? Controllare le spine e i connettori 5,5 mm.	Si: collegare alla rete elettrica. No: vedere punto E2.2
	E2.2 Le valvole sono ancora chiuse?	Si: aprire i rubinetti delle valvole (6.4). No: vedere punto E2.3
	E2.3 Il LED 1 lampeggia (verde)?	Si: uscire dalla modalità standby premendo il tasto "+" (2). No: vedere punto E2.4
	E2.4 I LED verdi 1 e 2 lampeggiano contemporaneamente?	Si: - Scollegare il filtro dalla rete elettrica e ricollegarlo; - Scollegare il filtro dalla rete elettrica, aprire la testa del filtro (8.1 - 8.2). Pulire la testa del filtro, in particolare il rotore (3), in modo che possa ruotare liberamente. No: vedere punto E2.5
	E2.5 Troppa aria nel filtro?	Si: vedere punto E5 della tabella. No: contattare il vostro rivenditore.

Errore	Causa	Rimedio
E3 La prestazione della pompa è fortemente diminuita?	E3.1 I rubinetti delle valvole (6.4) non sono nella corretta posizione "OPEN"?	Si: aprire correttamente i rubinetti delle valvole in modo che entrambe le leve siano posizionate parallelamente all'asse longitudinale delle valvole. No: vedere punto E3.2
	E3.2 Tubi piegati, sporchi, depositi nei tubi? C'è un ostacolo nella tubazione?	Si: pulire/spazzolare i tubi, eliminare i depositi all'interno dei tubi con uno scovolino. Rimuovere gli ostacoli nella tubazione. No: vedere punto E3.3
	E3.3 Griglia di aspirazione o scarico intasati?	Si: pulire la griglia o lo scarico ed eliminare la sporcizia grossolana. No: vedere punto E3.4
	E3.4 Troppa aria accumulata nel filtro?	Si: premere il tasto "S" (2) finché la pompa funziona correttamente, se necessario ripetere il procedimento. No: vedere punto E3.5
	E3.5 Troppi dispositivi collegati al filtro?	Si: prefiltrare, raccordi a T, lampade UV-C ecc. collegati in aggiunta al tubo di aspirazione o di scarico riducono la portata. Il filtro UVC-Xtreme include già un'adeguata lampada UV-C. No: vedere punto E3.6
	E3.6 Materiali filtranti intasati o sporchi?	Si: aprire la testa del filtro (8.1 – 8.2), estrarre i cestelli dei materiali filtranti (1.34) e sciacquare i materiali con acqua tiepida. No: vedere punto E3.7
	E3.7 Materiali filtranti inseriti in ordine sbagliato?	Si: inserire nuovamente i materiali filtranti in conformità al capitolo: "Montaggio Fase 1". No: vedere punto E3.8
	E3.8 Materiali filtranti inseriti in sacchetti a maglia troppo fine?	Si: inserire i materiali filtranti direttamente negli appositi cestelli (1.34). I materiali filtranti consigliati da <b>sera</b> sono ottimali per il filtraggio nel filtro UVC-Xtreme e non richiedono sacchetti aggiuntivi. No: vedere punto E3.9
	E3.9 Tubo di aspirazione aria intasato?	Si: smontare il tubo di aspirazione (4.2), pulirlo e rimontarlo. No: vedere punto E3.10
	E3.10 Pompa sporca?	Si: pulire la camera della pompa e il rotore (3) nella testa del filtro. No: contattare il vostro rivenditore.
E4 L'acqua fuoriesce?	E4.1 Avete dimenticato la guarnizione della testa del filtro (1.31)?	Si: inserire la guarnizione in modo corretto. No: vedere punto E4.2
	E4.2 Guarnizione della testa del filtro (1.31) difettosa?	Si: sostituire la guarnizione. No, vedere punto E4.3
	E4.3 Più di 1,5 m di differenza in altezza tra la superficie dell'acqua e il filtro?	Si: sistemare il filtro in una posizione più alta (7.1), o abbassare l'acquario. No: contattare il vostro rivenditore.
E5 Troppa aria nel filtro?	E5.1 E' entrata aria nel filtro durante i lavori di manutenzione?	Si: premere il tasto "S" (2) finché la pompa funziona correttamente, se necessario ripetere il procedimento. Se la pompa di aspirazione non elimina tutta l'aria, vedere punto E1 nella tabella. No: vedere punto E5.2
	E5.2 La griglia sul tubo di aspirazione è parzialmente fuori dall'acqua?	Si: fissare la griglia sul tubo di aspirazione in modo che sia completamente immersa nell'acqua. No: vedere punto E5.3
	E5.3 Filtro posizionato troppo in alto?	Si: sistemare il filtro in una posizione più bassa. Il bordo superiore della testa del filtro deve essere almeno 20 cm sotto il livello dell'acqua (7.1). No: vedere punto E5.4
	E5.4 Ci sono bollicine d'aria che fuoriescono da altri dispositivi, p.es. un aeratore nelle immediate vicinanze del tubo di aspirazione?	Si: spostare l'aeratore in modo che non sia posizionato nelle immediate vicinanze del tubo di aspirazione del filtro. No: vedere punto E5.5
	E5.5 Tubi, raccordi o altri collegamenti che perdono, p.es. a causa di guarnizioni difettose?	Si: ristabilire i giusti collegamenti, o sostituire le parti usurate. No: vedere punto E5.6
	E5.6 Tubo di aspirazione aria e tubi (4.2) intasati?	Si: togliere e pulire i tubi. No: contattare il vostro rivenditore.
E6 L'indicatore LED-UV-C non è acceso?	E6.1 La lampada UV-C è stata spenta manualmente?	Si: premere il tasto "UVC" (2) una volta finché l'indicatore LED-UV-C si accende. No: vedere punto E6.2
	E6.2 Non è stato reinstallato il contatto magnetico (1.18, 9.2) dopo la sostituzione della lampada?	Si: installarlo. No: vedere punto E6.3
	E6.3 Lampada UV-C difettosa?	Si: sostituire la lampada UV-C. No: vedere punto E6.4
	E6.4 Il cavo del display LED-UV-C è stato accidentalmente strappato?	Si: ordinare il ricambio presso il vostro rivenditore e sostituirlo. No: contattare il vostro rivenditore.
E7 Il filtro è diventato rumoroso?	E7.1 Le tubazioni di rientro in vasca sono intasate da depositi o sporcizia?	Si: controllare il tubo di scarico fino al tubo spruzzatore, smontare le parti interessate e pulirle. No: vedere punto E7.2
	E7.2 Troppa aria nel filtro?	Si: vedere punto E5 della tabella. No: vedere punto E7.3
	E7.3 Unità rotore (3) non installata correttamente, p.es. in posizione inclinata?	Si: installare l'unità in modo corretto come da fig. 4.4 – 4.1. No: vedere punto E7.4
	E7.4 Alberino in ceramica del rotore rotto?	Si: sostituire l'unità rotore completa (3). No: contattare il vostro rivenditore.
E8 Improvvisa e veloce crescita di alghe?	E8.1 La lampada UV-C è spenta?	Si: premere il tasto "UVC" (2) finché l'indicatore LED blu si accende. No: vedere punto E8.2
	E8.2 Lampada UV-C è difettosa o in funzione da troppo tempo?	Si: sostituire la lampada. No: contattare il vostro rivenditore.
E9 Improvviso aumento del valore dei nitrati	E9.1 Materiali filtranti sostituiti completamente di recente?	Si: – ripetere regolarmente cambi parziali dell'acqua finché il valore dei nitrati ritorna nei parametri giusti. – utilizzare <b>sera bio nitrivec</b> . – in futuro effettuare solo una sostituzione parziale dei materiali filtranti. No: controllare altre condizioni che potrebbero essere cambiate nell'acquario e migliorarle.

### Garanzia del produttore:

**sera GmbH** (garante), Borsigstraße 49, 52525 Heinsberg, Germania, concede ai propri clienti una **garanzia suppletiva volontaria di 3 anni\***, a partire dalla data di acquisto, per i filtri esterni UVC-Xtreme, che copre l'assenza di difetti dei materiali e della lavorazione.

La garanzia di 3 anni **sera** va intesa come servizio aggiuntivo del produttore e non una sostituzione dei diritti derivanti dalle disposizioni di legge vigenti §§ 437 BGB (Codice Civile Tedesco). I vostri diritti legali, e quindi anche i reclami derivanti da responsabilità legale per difetti non sono limitati da questa garanzia.

### Esclusione della garanzia (\*):

Le seguenti parti sono escluse dalla garanzia:

- a) La garanzia **non** si applica alle parti soggette ad usura quali ad es. materiali filtranti, guarnizioni, unità rotore (rotore, cuscinetto, asse) e lampade UV-C.
- b) Il dispositivo di accensione **non** è coperto dalla garanzia di 3 anni. Per questo dispositivo la garanzia è di 2 anni.
- c) Qualsiasi danno a cavi elettrici, spine del dispositivo di accensione e vetri sono esclusi dalla garanzia, a meno che il danno derivi da un difetto di materiali o di fabbricazione.  
In casi di danni al cavo di alimentazione del dispositivo di accensione, il cavo deve essere sostituito immediatamente. Per motivi di sicurezza questi cavi non vengono riparati dal produttore (motivo: l'umidità penetrata nel cavo causa spesso corrosione o cortocircuiti). Per motivi tecnici non è possibile sostituire l'intero cavo DC sul lato di bassa tensione del dispositivo di accensione. In questo caso il dispositivo di accensione deve essere sostituito.

### Cessazione della garanzia:

L'obbligo di garanzia decade se:

- le informazioni per l'uso non sono state osservate e il dispositivo è stato esposto a negligenza, uso, manutenzione e riparazione impropri ed inadeguati;
- il dispositivo è stato danneggiato da forze esterne, influenze esterne o intenzionalmente;
- parti di ricambio non approvate da **sera** sono state installate da terzi.

### Nostri obblighi:

In caso di richiesta di garanzia, **sera GmbH** si impegna a propria discrezione a riparare il dispositivo, o a sostituire o riparare la parte difettosa, o a sostituire il dispositivo con un prodotto funzionante dello stesso valore.

### Vostri obblighi:

**Importante:** In caso di dispositivo difettoso, rivolgetevi innanzitutto al nostro rivenditore presso il quale avete acquistato il prodotto per valutare se la garanzia è applicabile, prima di rendere il dispositivo come reclamo. Questo è l'unico modo per evitare inutili costi di trasporto che potrebbero eventualmente esservi addebitati.

**Importato da: sera Italia s.r.l., Via Gamberini 110  
40018 San Pietro in Casale (BO)**

### Contatti del produttore:

**sera GmbH**  
Borsigstraße 49  
52525 Heinsberg  
Germania

Tel.: +49 2452 9126-0  
Fax: +49 2452 5922  
Linea diretta: +49 2452 9126-15  
E.mail: info@sera.de  
Sito internet: www.sera.de

## E Información para el usuario Filtros exteriores sera UVC-Xtreme 800 y UVC-Xtreme 1200

Léala atentamente en su totalidad. Conservar para consultas futuras. Si se entrega este equipo a terceros, estas instrucciones de uso se deben entregar junto con él.

### ¡Felicitaciones!

Le felicitamos por la compra del filtro exterior UVC-Xtreme. Los filtros exteriores UVC-Xtreme 800 y 1200 ofrecen una capacidad de filtrado a base de UVC, con una eficacia energética sin precedentes. El motor de bajo voltaje, moderno y silencioso, se puede ajustar, de forma precisa y según las necesidades, por medio del panel de operación, de modo que amplía el campo de aplicación de este filtro exterior. En el modo de bajo consumo de energía, ya es posible ajustar altas potencias de bombeo de entre 5 y 10 W, gracias al accionamiento optimizado de forma hidrodinámica y a sus dimensiones idóneas.

Los filtros tienen una unidad UV-C integrada y conmutable por medio del panel de operación, que funciona con una lámpara de amalgama con aditivos especiales y particularmente potente, que asegura una reducción aún más eficaz de los gérmenes y algas flotantes en comparación con las lámparas UV-C normales. Así, favorece, indirectamente, por medio de un proceso puramente físico, la salud de los peces y, al mismo tiempo, reduce la densidad de muchas algas durante las fases de proliferación.

Una bomba de aspiración eléctrica permite aspirar, de forma cómoda, el agua hacia el filtro que, además, también cuenta con una función de ventilación permanente. Los recipientes para los medios de filtrado están optimizados en materia de caudal y volumen y resultan adecuados para varios campos de aplicación con diferentes medios de filtrado. De manera global, los filtros de la gama Xtreme son de fácil operación y permiten intervalos más largos de cuidado. Las válvulas con rotación de 360° permiten una gran flexibilidad de instalación y facilitan el montaje y el uso. El filtro contiene un juego completo de conexiones, incluyendo tubos de entrada y de salida, tubos flexibles y material de fijación. La reactancia de 24 V suministra energía al filtro por medio de un acoplamiento lateral de fácil acceso, en la cabeza del filtro.

### Avisos de seguridad



- ¡Atención: radiación ultravioleta peligrosa!
  - No mire nunca directamente a la iluminación especial UV-C (lámpara) encendida sin protección (¡Daños en los ojos!). La lámpara UV-C tiene una desconexión de seguridad para evitar que se mire hacia ella de forma accidental. No se deben desactivar los mecanismos de protección.
  - Para la unidad UV-C, utilice exclusivamente las lámparas de amalgama de repuesto originales de **sera**.
- Antes de conectar la reactancia a la red eléctrica, asegúrese de que la tensión y la frecuencia del cable de alimentación coinciden con la tensión y frecuencia indicadas en la placa de características. Coloque la reactancia por encima del nivel del filtro exterior UVC-Xtreme y utilice exclusivamente la reactancia de **sera** incluida.
- El filtro exterior UVC-Xtreme debe colocarse en un lugar seguro y seco por debajo del nivel del agua. No está permitido colocarlo más de 1,5 m por debajo del nivel del agua.
- Solo está permitido su uso en espacios cerrados.
- Antes del uso, compruebe si hay agua en el enchufe o en la toma eléctrica. En el caso de que se mojen el enchufe o la toma, nunca toque el enchufe ni la toma, antes de desconectar el circuito eléctrico. Proteja el enchufe de la humedad y de las gotas de agua.
- Nunca tire del cable para desenchufarlo.
- Jamás lo ponga en funcionamiento sin flujo de agua o con un caudal insuficiente.
- Sobre todo, al realizar trabajos en el acuario (o en el agua del acuario) o en el UVC-Xtreme, desenchufe este y cualquier otro aparato eléctrico de la red eléctrica.
- El filtro exterior UVC-Xtreme solo puede ponerse en funcionamiento si está completamente montado.
- Solo está permitido para los usos previstos descritos.
- La temperatura del agua no debe ser superior a 35 °C (95 °F).
- Los daños en el motor, en el cable o en el enchufe no son susceptibles de reparación. En tal caso, el filtro deberá desconectarse inmediatamente de la corriente y no podrá seguir funcionando. Esto también se aplica cuando se hayan realizado modificaciones en dichas piezas. Dichos daños no pueden repararse ni arreglarse. En caso de daños o pérdidas en la cámara de filtrado, en las juntas o en las piezas por las que pasa el agua, se deberá desmontar y reparar el filtro de inmediato.
- El circuito al que está conectado el filtro exterior UVC-Xtreme debe asegurarse con un interruptor de corriente por defecto (interruptor RCD, 30 mA).

- Transporte siempre el filtro cogiéndolo por la base. Nunca lo levante por la cabeza, ni por las piezas, ni por las conexiones de los tubos.
- Use la reactancia únicamente en ambientes secos. Coloque la reactancia en un lugar protegido contra salpicaduras de agua.
- Use el filtro únicamente en la posición vertical, no lo ponga en la posición horizontal ni lo incline.
- No exponga el aparato a heladas.
- El producto contiene elementos magnéticos y electromagnéticos que pueden interferir o causar daños en los campos magnéticos. Personas con marcapasos deben respetar la distancia de seguridad indicada en el manual del marcapaso.
- Durante el mantenimiento del rotor existe peligro de aplastamiento debido a las fuerzas magnéticas.
- ¡La cabeza del filtro solo puede ser abierta por personal cualificado para los trabajos de mantenimiento!

### Advertencia!

- Conviene vigilar a los niños para asegurarse de que no juegan con el aparato.
- Este aparato puede ser utilizado por niños mayores de 8 años y por personas cuya capacidad física, sensorial o mental esté disminuida, o personas sin experiencia o conocimientos, siempre que reciban una vigilancia adecuada o instrucciones previas relativas a la utilización del aparato y que hayan comprendido el riesgo asociado. Los niños no deben jugar con el aparato. Los trabajos de limpieza y de mantenimiento no deben ser realizados por niños, a menos que sean mayores de 8 años o vigilados. Mantenga el aparato y su cable fuera del alcance de los niños menores de 8 años.
- Si el cable de alimentación está dañado, debe ser reemplazado por el fabricante, su servicio posventa o personas con una cualificación similar para evitar peligros.

### Eliminación del equipo:

¡Los aparatos usados no pueden eliminarse con la basura doméstica!

En caso de que el equipo ya no se pueda utilizar, todo consumidor **está obligado por ley a eliminar los aparatos usados de forma separada de la basura doméstica**, por ejemplo llevándolos a un centro de recogida de su municipio o barrio. De esta manera se garantiza que los aparatos usados se procesen adecuadamente y que se puedan evitar consecuencias negativas para el medio ambiente.

Por este motivo, los aparatos

eléctricos están marcados con este símbolo:

### Contenido del paquete (1)

#### UVC-Xtreme 800

Cámara del filtro  
Cabeza del filtro  
2 Recipientes para los medios de filtrado  
1 Esponja  
12 unidades de **sera crystal clear Professional**  
1.000 ml de **sera siporax Professional**  
1 Caja de accesorios  
Información para el usuario

Contenido de la caja de accesorios incluida:

Juego de conexiones (1.37/1.38), 2 tubos flexibles de 1,5 m, 16/22 mm, reactancia de 24 V DC / 2 A, Válvulas de entrada/salida ("IN/OUT")

#### UVC-Xtreme 1200

Cámara del filtro  
Cabeza del filtro  
4 Recipientes para los medios de filtrado  
1 Esponja  
12 unidades de **sera crystal clear Professional**  
2.000 ml de **sera siporax Professional**  
1 Caja de accesorios  
Información para el usuario

Contenido de la caja de accesorios incluida:

Juego de conexiones (1.37/1.38), 2 tubos flexibles de 1,5 m, 18/23 mm, reactancia de 24 V DC / 2 A, Válvulas de entrada/salida ("IN/OUT")

## Lista de piezas

- 1.1 Reactancia (UVC-Xtreme 800 / UVC-Xtreme 1200)
- 1.2 Racor para válvula (800)
- 1.3 Racor para válvula (1200)
- 1.4 Válvulas de entrada/ salida ("IN/OUT") con juntas (800)
- 1.5 Válvulas de entrada/ salida ("IN/OUT") con juntas (1200)
- 1.6 Anillo obturador exterior para válvula (800)
- 1.7 Anillo obturador exterior para válvula (1200)
- 1.8 Anillo obturador interior para válvula (800/1200)
- 1.9 Bomba de aspiración con piezas de montaje (800/1200)
- 1.10 Inversor para UV-C integrado (800/1200)
- 1.11 Piloto indicador UV-C en placa con conector (800/1200)
- 1.12 Casquillo UV-C con cable (800/1200)
- 1.13 Tapa de la cámara para bomba (800/1200)
- 1.14 Rotor con cojinete frontal (800/1200)
- 1.15 Casquillo para cojinete (800/1200)
- 1.16 Cojinete posterior para rotor (800/1200)
- 1.17 Tornillos de plástico para cojinete frontal (800/1200)
- 1.18 Contacto magnético con protección UV-C (800/1200)
- 1.19 Codos de 90° lado de succión de la bomba (800/1200)
- 1.20 Tubo UV-C con tuerca (800/1200)
- 1.21 Esponja acanalada (800/1200)
- 1.22 Lámpara de amalgama UV-C 5 W (800/1200)
- 1.23 Cierres de clip, pequeños, para cabeza de filtro (800/1200)
- 1.24 Cierres de clip, grandes, para cámara de filtro (800/1200)
- 1.25 Caja de accesorios (800)
- 1.26 Caja de accesorios (1200)
- 1.27 Placa de control con conectores (800)
- 1.28 Placa de control con conectores (1200)
- 1.29 Juego de tornillos para cabeza de filtro (800/1200)
- 1.30 Tubo flexible 18/23 mm (1200) / pieza de repuesto
- 1.31 Junta para a cabeza de filtro (800/1200)
- 1.32 Cilindro de cristal con juntas (800/1200)
- 1.33 Junta para las cestas de los medios de filtrado (800/1200)
- 1.34 Recipientes para los medios de filtrado (800/1200)
- 1.35 **sera crystal clear Professional** (800/1200)
- 1.36 **sera siporax Professional** (800/1200)
- 1.37 Tubo de entrada "IN" (800/1200)
- 1.38 Tubo de salida "OUT" (800/1200)

## Descripción general del funcionamiento

### 1. Motor:

El filtro completo, así como la bomba integrada en el filtro exterior, funcionan con una reactancia de 24 V DC / 2 A (1.1). El motor de bajo voltaje cuenta con 8 opciones de ajuste. Naturalmente, la circulación por el filtro depende del llenado de las cestas con medios de filtrado. Cuanto más fino es el material de filtrado, más limitado será el flujo de agua. Cuanto más gruesa es la capa biogénica o particular del material de filtrado, más reducida será la potencia. Por eso, en el caso de circulación reducida, quizá sea necesario limpiar los medios de filtrado, para restablecer la circulación anterior. Los tubos flexibles también pueden presentar una biopelícula no despreciable que puede reducir considerablemente la circulación.

### 2. Rotor (3, 4.1 – 4.7):

El rotor está optimizado de forma hidrodinámica y cuenta con un cojinete especial que reduce el ruido.

Para obtener acceso al rotor (3), primero debe retirar los dos codos de 90° (4.1) entre el tubo UV-C y la cámara de la bomba. Estos dos codos solamente están encajados y se pueden retirar de la unidad UV-C, girando en torno del racor en la tapa de la cámara para bomba. Al girarla 90°, la tapa de la cámara de la bomba (4.2) en la bayoneta se puede retirar. Ahora el rotor está al descubierto. En el caso de residuos, ahora podrá eliminarlos. Debería ser posible hacer girar el rotor manualmente, sin dificultad. De lo contrario, deberá controlar la pieza magnética posterior del rotor.

Para desmontar el rotor, debe desenroscar, con cuidado, los dos tornillos de plástico (4.3) y, en seguida, podrá retirar cuidadosamente el rotor con la placa de soporte y el eje (3/4.4). El cojinete posterior de EPDM en forma de estrella, con el cojinete central de grafito, si necesario, se puede retirar, por ejemplo con pinzas (4.5/4.6). Durante el montaje, asegúrese de que el cojinete de EPDM – que tiene ranuras que encajan en los salientes de la caja en el cojinete frontal y en el cojinete posterior – esté colocado de forma correcta.

Antes del montaje de la cámara de la bomba, debe comprobar si el rotor gira libremente. Solo entonces se coloca la tapa de la cámara de la bomba y se establece una conexión, con los dos codos de 90° que encajan uno en otro, al racor UV-C (4.7 – 4.1).

### 3. Flujo de agua a través del filtro:

El agua pasa a través de los recipientes de los medios de filtrado (1.34), de arriba hacia abajo.

El agua que llega al filtro, entra en el filtro a través de la válvula de entrada "IN" y llega a los medios de filtrado en la cesta superior, que está equipada con una esponja acanalada (1.21.) y **sera crystal clear Professional** (1.35). En las cestas inferiores, se puede poner, por ejemplo **sera siporax Professional** (1.36). Una vez que el agua haya pasado a través de la última cesta, es aspirada, a través del canal central, hacia la unidad UV-C. El agua depurada mecánica y biológicamente es, aquí, sometida a la radiación intensa de la lámpara de amalgama UV-C y conducida, a través del motor, hacia la válvula de salida ("OUT") y hacia el acuario (5.1/5.2).

### 4. Función "bomba de aspiración eléctrica" (6.1 – 6.6):

Especialmente cuando se monta un acuario nuevo, o después de la limpieza del filtro, se encuentran grandes cantidades de aire en la parte inferior del filtro y en los medios de filtrado. Es necesario eliminarlas, para que el filtro funcione de forma correcta y silenciosa. Asegúrese de que el volumen del recipiente del filtro está lleno con agua hasta aproximadamente 2/3 y monte la cabeza del filtro (6.1). Asegúrese de que la junta de la cabeza del filtro (6.2) está colocada de forma correcta y cierre la cabeza con la parte inferior (6.3). Conecte las válvulas, con los tubos encajados, primero a la cabeza del filtro y abra las llaves en las válvulas (6.4). Establezca la conexión eléctrica, por medio de la reactancia y de su conector, a la cabeza del filtro (6.5) o conecte el enchufe de la reactancia a la toma de corriente. El motor arranca. Ahora pulse el botón "S" en el panel de operación (2). El motor para inmediatamente y la bomba de aspiración empieza a aspirar el aire, debajo de la cabeza del filtro, y a transportar el agua a través del tubo de salida hacia el acuario. Después de aproximadamente 15 segundos de funcionamiento, la bomba de aspiración para y el motor de la bomba del filtro será reiniciado automáticamente. El aire que se encuentra en el tubo flexible y por encima del motor sale hacia el acuario. Si necesario, este proceso puede repetirse varias veces, también durante la fase de funcionamiento del filtro. En la pantalla del panel de operación, verá, durante la función de la bomba de aspiración, que los LED se encienden sucesivamente. Una vez concluida la actividad de la bomba de aspiración, el motor vuelve a la potencia regulada anteriormente y elimina el aire a través del tubo de salida. También puede cancelar, en cualquier momento, la función de la bomba de aspiración, pulsando de nuevo "S" (2). En el caso de una gran cantidad de aire retenido, debe ajustar la potencia del motor a un nivel más alto, para que la bomba pueda empujar mejor el aire hacia fuera. En seguida se puede reducir nuevamente la potencia. Los gases liberados durante el funcionamiento del filtro se acumulan por debajo de la cabeza del filtro y son continuamente aspirados por un tubo flexible en la cámara de la bomba (6.6).

### 5. Función "sistema UV-C":

La lámpara de amalgama asegura, en comparación con otras lámparas UV-C convencionales, una estabilización del rendimiento por encima de las temperaturas normales de operación de 80 a 90 °C. La lámpara con aditivos especiales garantiza una óptima distribución y densidad de vapores y, por lo tanto, un constante flujo de corriente a través de la lámpara de amalgama. De esta manera, la radiación UV-C alcanza, en la totalidad, un nivel más alto de emisiones que, a su vez, tiene un potencial más alto para la irradiación de gérmenes y algas en el agua. Para los mejores resultados, esta lámpara se debería, en principio, poner en funcionamiento durante 24 horas. Debe evitar, siempre que sea posible, apagar la lámpara varias veces al día, además no tiene mucho sentido, si se trata de evitar la propagación rápida de gérmenes. La vida útil de la lámpara de amalgama UV-C es de uno a dos años, en función del ciclo de conmutación. Después de un año y medio, a más tardar, hay que reemplazar la lámpara, para garantizar su plena funcionalidad. En caso de fallo de la lámpara debido a una rotura del filamento o algo similar, también se apaga la luz LED azul en el panel de operación del filtro exterior. Entonces, se debe instalar una lámpara de repuesto, lo antes posible. Instale exclusivamente lámparas UV-C de amalgama de repuesto de **sera**, para estos filtros exteriores.

## Operación

### Paso 1: Llenar con medios de filtrado

Llene su filtro con los medios de filtrado de arriba hacia abajo:

- **Esponja** (1.21) con el perfil hacia arriba. Este material retiene las partículas grandes.
- **sera crystal clear Professional** (1.35): Este material de filtrado retiene las partículas más finas.
- **Medio de filtrado biológico** [p. ej. **sera siporax Professional** (1.36) para el más alto rendimiento de filtrado biológico].

Con este orden de los medios de filtrado se aumenta la vida útil del filtro (10).

Cuanto más grande es la cantidad de material de filtrado biológico, más alto será el rendimiento de filtrado biológico del filtro. El filtro exterior UVC-Xtreme 800 tiene dos recipientes para medios de filtrado (1.34), de los cuales se puede usar una cesta para material de filtrado biológico. El filtro exterior UVC-Xtreme 1200 tiene 4 recipientes para medios de filtrado (1.34) y se pueden usar, como máximo, 3 recipientes para el material de filtrado biológico. Temporalmente, también se pueden usar otros medios de filtrado, como carbón activado o absorbentes.

### Paso 2: Instalación

Elija el lugar de instalación, de modo que el filtro esté seguro y no cause un aumento de vibraciones (7.1). Los conectores con rotación de 360° (7.2) permiten una conexión fácil de los tubos. Éstos tienen 1,5 m de largo y ofrecen así espacio suficiente para la instalación por debajo o al lado del acuario.

### Paso 3: Instalación de los tubos

Conecte los tubos de entrada y salida (1.37/1.38) a los tubos flexibles incluidos. Evite doblar los tubos o hacer bucles. Si necesario, corte los tubos flexibles, según la instalación. Cuanto más cortos son los tubos, menores serán las pérdidas por fricción. Si, al contrario, necesita tubos flexibles más largos, por favor elija el diámetro correspondiente (16/22 mm para el UVC-Xtreme 800 y 18/23 mm para el UVC-Xtreme 1200). ¡Si el diámetro interior del tubo es inferior, la circulación es reducida! En el caso de que, para la entrada y salida, instale un tubo fijo por medio de un acoplamiento, además de la selección del diámetro adecuado, tenga en cuenta que debe usar codos de 90° curvos (y no en ángulo recto).

Conecte el tubo flexible del tubo de entrada del acuario a la válvula de entrada ("IN") y el tubo flexible del tubo de salida hacia el acuario con la válvula de salida ("OUT"). Para una fijación segura, utilice las tuercas de la válvula.

Primero, desenrosque las tuercas y colóquelas, sin apretar, sobre el tubo flexible (7.4).

En seguida, encaje las extremidades del tubo flexible en el agujero redondo entre las lamelas y el borde interior del racor del tubo. Luego, apriete los tornillos de las válvulas a mano (no utilice herramientas inadecuadas, tales como llaves para tubos). Ahora los tubos flexibles y los racores están firmemente conectados (7.5). En seguida, puede conectar las válvulas con los racores para válvulas en la cabeza del filtro (7.6).

Fije el tubo de salida, usando las ventosas incluidas, por debajo del nivel de agua deseado del acuario y colóquelo de tal manera, que las aberturas estén paralelas, aproximadamente 5 – 15 cm por debajo de la superficie del agua (7.1).

Conecte la válvula de entrada ("IN") al conector con el mismo símbolo en la parte superior de la cabeza del filtro. Conecte, de la misma manera, la válvula de salida ("OUT") al conector "OUT" (7.3).

### Paso 4: Puesta en funcionamiento

Llene el filtro con agua hasta 2/3 y encaje la cabeza del filtro en la cámara del filtro. Para ello, el tubo UV-C (1.20) debe entrar en los orificios de los recipientes para los medios de filtrado (1.34). La cabeza del filtro se encaja, apretando los cuatro cierres de clip en la cámara del filtro (6.2 y 6.3).

Asegúrese de que la junta de la cabeza del filtro está colocada de forma correcta. En caso de que aún no lo haya hecho, abra ahora las llaves en las válvulas de entrada/ salida ("IN"/"OUT") (6.4). Conecte la reactancia (incluida) a la toma y conecte el enchufe DC angular al conector en la cabeza del filtro (6.5).

Ahora el motor del filtro empieza a funcionar en el nivel 4, y en la pantalla (2) aparecen cuatro LED encendidos. Pulse el botón "S" en el panel de operación y active así la bomba de aspiración. Ahora la bomba de aspiración empuja el aire contenido en el filtro hacia el tubo de salida ("OUT"). La bomba de aspiración para, después de aproximadamente 15 segundos, en seguida el motor arranca. Ahora corre agua del acuario hacia el filtro. La bomba de aspiración se puede activar varias veces, en el caso de que aún se encuentre aire en el filtro. Mientras entra aire en el rotor, el ruido de funcionamiento es más fuerte, sin embargo desaparece después de algunos minutos. Puede aún reducir este período, aumentando, durante poco tiempo, la potencia del motor al nivel 8.

### Paso 5: Regular el caudal (ajustar el nivel de rendimiento)

Una vez que el aire haya sido completamente eliminado del filtro, se ajusta la potencia del motor según las necesidades. Al pulsar una vez el botón "+" en el panel de operación (2), el rendimiento del motor aumenta un nivel, al pulsar el botón "-" se reduce, respectivamente, el nivel de rendimiento. El ajuste de fábrica es el nivel 4. Cada vez que se desconecta el aparato de la red eléctrica, vuelve a este ajuste y, eventualmente, será necesario regular nuevamente el nivel de rendimiento.

Durante el funcionamiento, puede, en cualquier momento, ajustar el rendimiento del motor de la bomba del filtro (excepto durante la actividad de la bomba de aspiración).

## Datos técnicos

### UVC-Xtreme 800

Nivel de rendimiento	Circulación del filtro* (l/h)	Consumo de potencia de la bomba (W)
1	450	5
2	590	8,5
3	630	10
4	650	11,5
5	685	13
6	740	15
7	770	17
8	840	19
Lámpara UV-C		+ 5

### UVC-Xtreme 1200

Nivel de rendimiento	Circulación del filtro* (l/h)	Consumo de potencia de la bomba (W)
1	570	5
2	730	9
3	820	12
4	920	15
5	980	18
6	1040	20
7	1090	23
8	1220	29
Lámpara UV-C		+ 5

\* Circulación del filtro determinada con la cabeza del filtro montada en la cámara del filtro, tubos flexibles normales de 1,5 m incluidos, con los recipientes para medios de filtrado, sin medios de filtrado.

## Datos técnicos

### sera UVC-Xtreme 800

(order code 32147)  
External Filter for 100 – 800 l  
fresh water aquariums  
24 V  $\text{---}$  max. 24 W  
incl. UV Lamp 5 W G23  
Qmax: 840 l/h / max. 35°C

### sera UVC-Xtreme 1200

(order code 32148)  
External Filter for 200 – 1.200 l  
fresh water aquariums  
24 V  $\text{---}$  max. 34 W  
incl. UV Lamp 5 W G23  
Qmax: 1.220 l/h / max. 35°C



### sera ballast (order code 32181)

Input 100 – 240 V  $\sim$  50/60 Hz / Output 24 V DC 2A



La lámpara de amalgama UV-C se enciende juntamente con el motor y se puede apagar, cuando se desee, pulsando el botón "UVC" (2). Cuanto más pequeño es el acuario, menor es la necesidad de circulación por hora en el acuario. Cuanto más bajo es el nivel ajustado de la circulación, más alto será el grado de reducción de gérmenes y algas, ya que el agua que pasa por la unidad UV-C está expuesta a radiación UV-C durante más tiempo. En función del grado de contaminación por gérmenes, puede ser más conveniente ajustar la circulación a un nivel relativamente bajo al inicio de la utilización y, después, aumentar gradualmente la circulación. Algunos gérmenes se pueden dividir en el plazo de 20 minutos y, por lo tanto multiplicarse en poco tiempo. Una vez eliminada la mayor parte de los gérmenes con un bajo nivel de rendimiento del motor, se aumenta el nivel de rendimiento según las necesidades. Por supuesto, se trata únicamente de una reducción de gérmenes y no de una esterilización. Esterilización no es posible en un acuario con animales, plantas, decoración y arena. Las bacterias útiles del filtro se encuentran en el material de filtrado y en las superficies y no son afectadas por la radiación UV-C del filtro UVC-Xtreme.

### Encender y apagar la lámpara UV-C:

La lámpara UV-C se enciende automáticamente, cuando se pone el filtro en funcionamiento. Se puede comprobar por medio del LED azul encendido, en la cabeza del filtro (2). Recomendamos un tratamiento permanente del agua con UV-C, mientras el filtro está en funcionamiento.



## 1. Apagar la lámpara UV-C:

Durante los trabajos de mantenimiento, la lámpara UV-C se puede apagar, pulsando el botón "UVC". El 8° indicador LED (rojo) parpadea una vez, y el indicador LED azul, que se encuentra en el centro, para el funcionamiento de la lámpara UV-C, se apaga.

## 2. Encender la lámpara UV-C:

Pulse una vez el botón "UVC" en el panel de operación (2), por un momento. El 8° indicador LED (rojo) parpadea dos veces y el indicador LED azul, que se encuentra en el centro, para el funcionamiento de la lámpara UV-C, se enciende.

## Desenchufar el filtro exterior de la red eléctrica:

El filtro exterior se puede apagar:

- Sacando el enchufe DC del conector (6.5); o
- Desenchufando la reactancia de la toma de corriente.

## Retirar la cabeza del filtro:

Primero, apague el filtro exterior, desconectando el enchufe DC (6.5). Luego, cierre las llaves de entrada / salida ("IN" / "OUT") (6.4). Abra los 4 cierres de clip 8.1 – 8.2, pero deje la cabeza del filtro en la misma posición. Ahora puede desenroscar las válvulas por debajo de la llave (7.6). Durante este proceso, puede salir agua por la válvula.

## Mantenimiento y cuidado

### Limpieza (cada 4 – 12 semanas)

Con el tiempo, y en función de la cantidad de peces, alimentación y volumen, los medios de filtrado mecánicos y biológicos se obstruyen de forma más lenta o más rápida. La circulación a través del filtro es reducida, debido al aumento de sedimentación.

Para la limpieza, primero desconecte el enchufe DC de la cabeza del filtro (6.5) y, luego, cierre las válvulas, girando las manijas 90°, transversalmente en relación a la dirección de flujo (6.4).

Abra los cuatro cierres de clip (8.1 – 8.2). De esta manera, se reduce la presión y ahora podrá, sin que salga agua, desenroscar las válvulas de la cabeza del filtro (7.6), si necesario. Retire la cabeza del filtro y déjela a un lado, o póngala nuevamente, para llevar el filtro al lavamanos o al lugar donde quiera limpiar los medios de filtrado.

## Posibles problemas y solución

Problema	Posibles causas	Ayuda/solución
E1 La bomba de aspiración no llena el filtro	E1.1 ¿Válvulas/tubos de entrada y salida ("IN" / "OUT") intercambiadas? Comprobar si, durante el funcionamiento de la bomba de aspiración, salen burbujas de aire de la cesta de aspiración.	Sí, intercambiar las válvulas/ tubos de entrada y salida ("IN" / "OUT"). Asegúrese de que el símbolo en las válvulas coincide con el símbolo del conector de la válvula (7.3). No, véase el punto E1.2
	E1.2 ¿Las válvulas de entrada/ salida ("IN" / "OUT") aún están cerradas?	Sí, abra las llaves (6.4) de las válvulas de entrada/salida ("IN"/"OUT"). No, véase el punto E1.3
	E1.3 ¿Se ha olvidado de poner la junta de la cabeza del filtro (1.31)?	Sí, ponga la junta de la cabeza del filtro. No, véase el punto E1.4
	E1.4 ¿El tubo flexible ha sido instalado formando bucles?	Sí, instale el tubo flexible sin bucles, córtelo, si necesario. No, véase el punto E1.5
	E1.5 ¿El filtro está siendo utilizado por primera vez?	Sí, llene la cámara del filtro con agua hasta 2/3. En seguida, pulse "S". No, véase el punto E1.6
	E1.6 ¿Partículas de suciedad en la válvula de salida?	Sí, desmonte la válvula, límpiela y móntela de nuevo. No, véase el punto E1.7
	E1.7 ¿Nivel de agua en el acuario (p. ej. acuario de tortugas) demasiado bajo?	Sí, una vez concluido el proceso de aspiración, pulse repetidamente el botón "S" (2), o aumente el nivel de rendimiento, pulsando el botón "+". Después de la salida de aire del filtro, se puede ajustar nuevamente el nivel, según las necesidades. No, véase el punto E1.8
	E1.8 ¿El tubo de salida se encuentra muy por debajo de la superficie del agua?	Sí, coloque el tubo de salida en paralelo a, como máximo, 15 cm bajo la superficie del agua (7.1). No, véase el punto E5, o, por favor, diríjase a su tienda especializada.
E2 La bomba no funciona	E2.1 ¿Alimentación eléctrica interrumpida? Compruebe el enchufe de alimentación y el enchufe DC de 5,5 mm.	Sí, enchufar a la red eléctrica. No, véase el punto E2.2
	E2.2 ¿La válvula aún está cerrada?	Sí, abra las llaves (6.4). No, véase el punto E2.3
	E2.3 ¿El LED 1 (verde) está parpadeando?	Sí, pulse el botón "+" (2) para salir del modo de espera. No, véase el punto E2.4
	E2.4 ¿Los dos LED verdes (LED 1 y 2) parpadean al mismo tiempo?	Sí, - Desenchufar el filtro de la red eléctrica, y enchufar nuevamente; o - Desenchufar el filtro de la red eléctrica, abrir la cabeza del filtro (8.1 – 8.2). Limpiar la cabeza del filtro, especialmente el rotor (3), de manera que el rotor gire libremente. No, véase el punto E2.5
	E2.5 ¿Demasiado aire en el filtro?	Sí, véase el punto E5 de la tabla No, por favor, diríjase a su tienda especializada.

Ahora puede retirar los recipientes de los medios de filtrado (1.34) hacia arriba y lavar los medios de filtrado. Será mejor utilizar agua del acuario para lavarlos, ya que, al contrario del agua del grifo, no afecta las bacterias filtrantes. Nunca reemplace todos los medios de filtrado, deje siempre medios usados. Así, las bacterias filtrantes se propagan nuevamente en todo el material de filtrado. También los filtros recién instalados se pueden equipar con medios de filtrado usados.

### Mantenimiento del rotor (cada 3 – 9 meses)

Por favor, controle la parte inferior de la cabeza del filtro, para comprobar si el rotor se mueve libremente. Para hacerlo, retire los dos codos de 90° y la tapa de la cámara para bomba. Gire el rotor con los dedos. Debería ser posible girarlo sin mucha resistencia. En función de los residuos y de la biopelícula, lave bien los orificios con un chorro de agua y monte nuevamente el filtro (4.1 – 4.7).

### Reemplazar la lámpara UV-C (cada 1 – 1,5 años)

En el caso de que la luz LED azul ya no se encienda o si la lámpara UV-C tiene, como máximo, un año y medio, se debe reemplazar. Para reemplazar la lámpara, debe, primero, desconectar la cabeza del filtro. Saque el enchufe DC de la cabeza del filtro (6.5). En seguida, puede retirar la cabeza del filtro (8.1. – 8.2).

Después de retirar el contacto magnético (1.18, 9.1/9.2) se desenrosca la tuerca del racor de aspiración UV-C y se retiran los dos codos de 90° que encajan en los racores (9.3).

Ahora se puede desenroscar la tuerca del racor UV-C (9.4). Se tira del racor hacia arriba. Por debajo se encuentra el tubo de cristal de cuarzo. Este último se puede retirar, de modo que se obtiene acceso a la lámpara (9.5). Tirando ligeramente, se puede retirar la lámpara UV-C del soporte. Ahora se puede reemplazar por una lámpara adecuada. Por orden inverso, monte nuevamente todos los elementos (9.6 – 9.1).

**Desconexión de seguridad: UV-C es una radiación peligrosa. Es fundamental evitar la exposición de los ojos y de la piel a la radiación. Los filtros han sido diseñados, según las normas de seguridad más recientes, de modo que un conmutador magnético apaga la lámpara UV-C luego que se abra la carcasa de la lámpara.**

**Antes de realizar cualquier trabajo de mantenimiento, se debe siempre desmontar el contacto magnético, antes de retirar los dos codos de 90°, para evitar posibles daños en los ojos y en la piel causados por radiación UV-C que eventualmente sale a través de la apertura de los dos codos de 90° en el tubo UV-C, en el caso de que se olvide de desconectar el aparato de la red eléctrica.**

Problema	Posibles causas	Ayuda/solución
E3 El rendimiento de la bomba es muy reducido	E3.1 ¿Las llaves de las válvulas (6.4) no están en la posición correcta "OPEN"?	No están en la posición correcta, abra correctamente la llave, de manera que las dos manillas se encuentren en posición paralela al eje longitudinal de las válvulas. Sí, están en la posición correcta, véase el punto E3.2
	E3.2 ¿Los tubos flexibles están doblados, sucios, biopelícula en los tubos flexibles? ¿Tubos obstruidos?	Sí, limpiar/cepillar los tubos, eliminar la biopelícula en el tubo, usando un cepillo para tubos, o eliminar la obstrucción del sistema de tubos. No, véase el punto E3.3
	E3.3 ¿Obstrucción de la cesta de aspiración o de salida?	Sí, limpie la cesta de aspiración y salida, elimine los residuos más grandes. No, véase el punto E3.4
	E3.4 ¿Se ha acumulado demasiado aire en el filtro?	Sí, pulse el botón "S" (2). Si necesario repetir el proceso, hasta que la bomba funcione correctamente. No, véase el punto E3.5
	E3.5 ¿Demasiados aparatos conectados al filtro exterior?	Sí, componentes adicionales, como prefiltros, bifurcaciones, lámparas UV-C, etc., conectados a la entrada y salida reducen la circulación. En el filtro UVC-Xtreme ya está integrada una lámpara UV-C adecuada. No, véase el punto E3.6
	E3.6 ¿Medios de filtrado sucios?	Sí, abra la cabeza del filtro (8.1 – 8.2), retire los recipientes de los medios de filtrado (1.34) y lave los medios de filtrado con agua tibia. No, véase el punto E3.7
	E3.7 ¿Medios de filtrado introducidos en el orden incorrecto?	Sí, corregir, según lo descrito en el capítulo "Operación, paso 1: Llenar con medios de filtrado". No, véase el punto E3.8
	E3.8 ¿Los medios de filtrado se encuentran en una red de malla fina?	Sí, ponga los medios de filtrado directamente en los recipientes para medios de filtrado (1.34). Los medios de filtrado recomendados por <b>sera</b> resultan perfectamente adecuados para el filtrado del UV-C-Xtreme y no necesitan bolsas adicionales. No, véase el punto E3.9
	E3.9 ¿El tubo de aspiración de aire está obstruido?	Sí, desmonte el tubo de aspiración de aire (4.2), límpielo y encájelo de nuevo. No, véase el punto E3.10
	E3.10 La bomba está sucia	Sí, limpie la cámara de la bomba, el rotor (3) y el canal de filtrado en la cabeza del filtro. No, por favor, dirjase a su tienda especializada.
E4 Se sale agua	E4.1 ¿Se ha olvidado de poner la junta de la cabeza del filtro (1.31)?	Sí, póngala correctamente. No, véase el punto E4.2
	E4.2 ¿La junta de la cabeza del filtro (1.31) está defectuosa?	Sí, reemplace la junta de la cabeza del filtro. No, véase el punto E4.3
	E4.3 ¿Entre la superficie del agua y la cabeza del filtro existe una diferencia de altura de más de 1,5 m?	Sí, ponga el filtro en un lugar más alto (7.1), o ponga el acuario en un lugar más bajo. No, por favor, dirjase a su tienda especializada.
E5 Demasiado aire en el filtro	E5.1 ¿Ha entrado aire durante los trabajos de mantenimiento?	Sí, pulsar el botón "S" (2). Si necesario repetir el proceso, hasta que la bomba funcione correctamente.  En el caso que la bomba no elimine el aire por completo, véase el punto E1 en la tabla. No, véase el punto E5.2
	E5.2 ¿La cesta de aspiración se encuentra, en parte, fuera del agua?	Sí, fijar la cesta de aspiración de manera que esté completamente sumergida. No, véase el punto E5.3
	E5.3 ¿El filtro se encuentra en un lugar muy alto?	Sí, ponga el filtro en un lugar más bajo, de modo que el borde superior de la cabeza del filtro se encuentre, como mínimo, 20 cm por debajo de la superficie del agua (7.1). No, véase el punto E5.4
	E5.4 ¿Salida de aire a través de otros aparatos, p. ej. una bomba de aire en la proximidad del tubo de aspiración?	Sí, cambiar la posición de la salida de aire de manera que no se encuentre en la proximidad del tubo de aspiración del filtro. No, véase el punto E5.5
	E5.5 ¿Los tubos, racores u otras conexiones tienen fugas, p. ej. anillos obstruidos defectuosos?	Sí, restablecer la conexión correcta o reemplazar las piezas desgastadas. No, véase el punto E5.6
	E5.6 ¿Tubo flexible y tubo de aspiración de aire (4.2) obstruidos?	Sí, desmontar y limpiar el tubo flexible y el tubo de aspiración de aire. No, por favor, dirjase a su tienda especializada
E6 El indicador LED UV-C no enciende	E6.1 ¿La lámpara UV-C se ha desactivado manualmente?	Sí, pulsar una vez el botón "UVC" (2), hasta que se encienda el indicador LED UV-C. No, véase el punto E6.2
	E6.2 ¿No se ha instalado el contacto magnético (1.18, 9.2) nuevamente, después de reemplazar la lámpara?	No, no se ha instalado: por favor, instálolo. Sí, se ha instalado, véase el punto E6.3.
	E6.3 ¿La lámpara UV-C está defectuosa?	Sí, reemplazar la lámpara UV-C. No, véase el punto E6.4
	E6.4 ¿El cable para el indicador LED UV-C se ha roto accidentalmente?	Sí, pida la unidad indicadora correspondiente en una tienda especializada y reemplácela. No, por favor, dirjase a su tienda especializada.
E7 De repente, el filtro hace ruido	E7.1 ¿El lado de presión está obstruido con residuos o suciedad?	Sí, controle, desde la salida del filtro hasta la salida del tubo, desmonte y limpie las piezas afectadas. No, véase el punto E7.2
	E7.2 ¿Demasiado aire en el filtro?	Sí, véase el punto E5 de la tabla. No, véase el punto E7.3
	E7.3 ¿El rotor (3) no está montado correctamente, p. ej., en posición inclinada?	No: monte el rotor de forma correcta, en conformidad con las figuras 4.4 – 4.1. Sí, está montado correctamente: véase el punto E7.4
	E7.4 ¿Eje de cerámica roto?	Sí, reemplazar el rotor (3) completo. No, por favor, dirjase a su tienda especializada.
E8 Crecimiento repentino y rápido de algas	E8.1 ¿Lámpara UV-C apagada?	Sí, pulsar el botón "UVC" (2), hasta que se encienda el indicador LED azul. No, véase el punto E8.2
	E8.2 ¿La lámpara UV-C está defectuosa o se ha usado durante mucho tiempo?	Sí, reemplazar la lámpara. No, por favor, dirjase a su tienda especializada.
E9 Aumento repentino del valor de nitrato	E9.1 ¿Se han reemplazado por completo los medios de filtrado hace poco?	Sí, – Repita, periódicamente, un cambio parcial de agua, hasta que el valor de nitrato sea normal. – Utilice <b>sera bio nitrivec</b> . – En el futuro, reemplace solo una parte de los medios de filtrado. No, controle otras condiciones ambientales eventualmente modificadas y corríjalas.

### Garantía del fabricante:

Nosotros, la empresa **sera GmbH** (el garante), Borsigstraße 49, 52525 Heinsberg, Alemania, ofrecemos a nuestros clientes **una garantía voluntaria de 3 años\*** a partir de la fecha de compra, para los filtros exteriores UVC-Xtreme, en relación a la ausencia de defectos de material y manufactura.

La garantía de tres años de **sera** se considera como servicio adicional del fabricante y no como compensación de sus derechos, en conformidad con lo dispuesto en los §§ 437 del Código Civil Alemán (BGB). Sus derechos legales no se ven limitados por la garantía. Los derechos derivados de las disposiciones legales sobre la responsabilidad por defectos tampoco se ven afectados.

### Exclusión de garantía (\*):

La garantía no cubre las siguientes piezas:

- a) La garantía NO se aplica para piezas de desgaste, p. ej. medios de filtrado, anillos obturadores, rotor (rotor, cojinete, eje) y lámparas UV-C.
- b) La garantía de 3 años NO incluye la reactancia. Se mantiene su derecho de garantía de 2 años.
- c) Los daños en el cable, en el enchufe de la reactancia y los daños en cristales no están cubiertos por la garantía, a excepción de defectos de material o manufactura.

En el caso de daños en el cable de conexión a la red eléctrica, se debe reemplazar inmediatamente el cable. Estos cables no serán reparados por el fabricante por razones de seguridad. (Motivo: la humedad infiltrada en el cable con frecuencia es la causa de corrosión posterior y de cortocircuitos). Por motivos técnicos, no es posible reemplazar el cable DC completo en la parte de bajo voltaje de la reactancia. Entonces, será necesario reemplazar la reactancia.

### Anulación de la garantía:

La obligación de garantía perderá su validez, en caso de que:

- la información para el usuario no sea respetada y el aparato se haya expuesto a uso, trabajos de mantenimiento y reparación inadecuados;
- el aparato haya sido dañado por acción de terceros, influencias externas o de manera intencional
- se instalen en el aparato piezas de repuesto de terceros, no autorizadas por la empresa **sera**.

### Nuestras obligaciones:

En el caso de garantía, la empresa **sera GmbH** se compromete, a su entera discreción, a reparar el aparato, reemplazar o reparar la pieza defectuosa, o a reemplazar por un producto equivalente que funcione correctamente.

### Sus obligaciones:

**Importante:** En el caso de detectar cualquier defecto, diríjase primero a la tienda especializada donde haya adquirido el aparato. Allí podrán evaluar si realmente se trata de un caso cubierto por la garantía. Es la única manera de evitar gastos de transporte, que, eventualmente, correrán a su cargo.

### Contacto del fabricante:

**sera GmbH**  
Borsigstraße 49  
52525 Heinsberg  
Alemania

Teléfono: +49 2452 9126-0  
Fax: +49 2452 5922  
Línea directa: +49 2452 9126-15  
E-Mail: info@sera.de  
Página web: www.sera.de

## **P** Instruções para utilização Filtros exteriores sera UVC-Xtreme 800 e UVC-Xtreme 1200

Por favor leia atentamente as seguintes instruções. Por favor guardar, para uma possível utilização posterior. No caso de transmissão deste aparelho a terceiros, deve entregar também estas instruções.

### Parabéns!

Parabéns pela aquisição do filtro exterior UVC-Xtreme. Os filtros exteriores UVC-Xtreme 800 e 1200 proporcionam uma capacidade de filtragem à base de UVC, com uma eficácia energética sem precedentes. O motor de baixa voltagem, moderno e silencioso, pode-se regular, de modo preciso e segundo as necessidades, por meio do painel de operação, ampliando assim o campo de aplicação deste filtro exterior. No modo de baixo consumo de energia, já é possível regular altos desempenhos de bombagem de 5 a 10 W, graças ao acionamento otimizado de modo hidrodinâmico e às dimensões ideais.

Os filtros possuem uma unidade UV-C integrada e comutável através do painel de operação, que é operada com uma lâmpada de amálgama especialmente aditivada e particularmente potente, que assegura uma redução ainda maior dos germes e algas flutuantes que as lâmpadas UV-C normais. Assim promove indiretamente, através de um processo físico, a saúde dos peixes e, ao mesmo tempo, reduz a densidade de muitas algas durante as fases de proliferação. Uma bomba de sucção elétrica permite aspirar, de forma cômoda, a água para o filtro que, além disso, também apresenta uma função de ventilação permanente. Os recipientes para o material filtrante estão otimizados em termos de fluxo e volume e são adequados para várias áreas de aplicação com diferentes materiais filtrantes.

De modo global, os filtros da gama Xtreme são de fácil operação e permitem intervalos de manutenção mais longos. As válvulas com rotação de 360° permitem uma grande flexibilidade de instalação e facilitam a montagem e a utilização. O filtro contém um conjunto completo de ligações, incluindo tubos de entrada e de saída, mangueiras e material de fixação. O bloco de alimentação de 24 V alimenta o filtro através de um acoplamento lateral de fácil acesso, na cabeça do filtro.

### Precauções de segurança



- Atenção: Radiação ultravioleta perigosa!**
  - Nunca olhe diretamente para a lâmpada UV-C especial sem proteção, quando está ligada. (Prejudicial para os olhos!) A lâmpada UV-C possui uma chave de proteção para evitar que se olhe para esta de forma inadvertida. Os mecanismos de proteção não devem ser colocados fora de funcionamento.
  - Utilize, para a unidade UV-C, exclusivamente as lâmpadas de amálgama de substituição originais de **sera**.
- Antes de ligar o bloco de alimentação à corrente elétrica, certifique-se de que a tensão e a frequência do cabo correspondem às indicações constantes na placa. Coloque o bloco de alimentação acima do nível do filtro exterior UVC-Xtreme e utilize exclusivamente o bloco de alimentação de **sera** incluído na embalagem.
- O filtro exterior UVC-Xtreme deve ser colocado de modo seguro e num local seco, abaixo do nível da água. Não se pode colocar a mais de 1,5 m abaixo do nível da água.
- A utilização só é permitida em espaços fechados.
- Antes da colocação em funcionamento, verifique se se encontra água na ficha ou na tomada. Caso a ficha ou a tomada estejam molhadas, nunca toque na ficha ou na tomada, antes de desligar o circuito elétrico. Proteja a ficha contra a humidade e gotas de água.
- Nunca desligue a ficha da tomada puxando pelo cabo.
- Nunca colocar em funcionamento sem fluxo de água ou com fluxo de água insuficiente.
- Principalmente no caso de intervenções na água do aquário, no aquário, ou no filtro exterior UVC-Xtreme, desligue da corrente este e todos os outros aparelhos elétricos.
- O filtro exterior UVC-Xtreme só pode ser colocado em funcionamento se estiver montado por completo.
- O funcionamento só é permitido para o uso previsto aqui descrito.
- A temperatura da água não pode ser superior a 35 °C (95 °F).
- Danos no motor, no cabo ou na ficha não podem ser reparados! Então deve-se desligar imediatamente o filtro da corrente e este já não pode ser colocado em funcionamento. O mesmo se aplica para modificações propositadas nestas peças. Tais danos não podem ser reparados nem concertados. No caso de danos ou vazamento no recipiente do filtro, nos vedantes ou em peças através das quais passa água, o filtro também tem que ser imediatamente desmontado e concertado.
- O circuito, ao qual o filtro exterior UVC-Xtreme está ligado, tem que estar protegido com um disjuntor de proteção (RCD 30 mA).
- Transporte sempre o filtro segurando pelo fundo. Nunca o levante pela cabeça, pelas peças ou pelas ligações das mangueiras.

- Utilize o bloco de alimentação apenas em ambientes secos. Coloque o bloco de alimentação num local protegido contra salpicos de água.
- Utilize o filtro apenas na posição vertical, não deitar nem inclinar.
- Não exponha o aparelho ao gelo.
- O produto contém elementos magnéticos e eletromagnéticos que podem interferir ou danificar os campos magnéticos. Portadores de marca-passo devem observar a distância de segurança indicada no manual do marca-passo.
- Durante a manutenção da turbina, existe perigo de esmagamento devido às forças magnéticas.
- A cabeça do filtro só deve ser aberta por pessoal qualificado para os trabalhos de manutenção!

### Advertência!

- As crianças devem ser atentamente observadas, para assegurar que não brincam com o aparelho.**
- Este aparelho pode ser utilizado por crianças a partir de 8 anos e por pessoas com limitadas capacidades físicas, sensoriais e mentais, ou com falta de experiência e/ou conhecimentos, desde que sejam vigiadas e recebam instruções sobre a utilização segura do aparelho e que tenham compreendido os riscos relacionados. As crianças não devem brincar com o aparelho. Os trabalhos de limpeza e manutenção não devem ser efetuados por crianças, a menos que tenham mais de 8 anos e sejam vigiadas. Mantenha o aparelho e os cabos fora do alcance das crianças menores de 8 anos.**
- Caso o cabo da corrente esteja danificado, terá que ser substituído pelo fabricante, pela sua agência de serviços ou por pessoas com semelhante qualificação, para evitar perigos.**

### Eliminação do aparelho:

**Os aparelhos usados não se podem eliminar com o lixo doméstico!** No caso que o aparelho já não se possa utilizar, todos os consumidores são **obrigados por lei a eliminar aparelhos usados separadamente do lixo doméstico**, por exemplo entregando-os no depósito central do município ou do bairro. Deste modo garante-se que os aparelhos usados sejam devidamente reciclados, evitando consequências negativas para o meio ambiente.

Por este motivo os aparelhos elétricos estão marcados com este símbolo:



### O conjunto inclui (1)

#### UVC-Xtreme 800

Recipiente do filtro  
Cabeça do filtro  
2 Recipientes para o material filtrante  
1 Esponja  
12 unidades de **sera crystal clear Professional**  
1.000 ml de **sera siporax Professional**  
1 Caixa de acessórios  
Instruções para utilização

Conteúdo da caixa de acessórios incluída:

Conjunto de ligações (1.37/1.38), 2 mangueiras de 1,5 m, 16/22 mm, bloco de alimentação de 24 V DC / 2 A, Válvulas de entrada/saída ("IN"/"OUT")

#### UVC-Xtreme 1200

Recipiente do filtro  
Cabeça do filtro  
4 Recipientes para o material filtrante  
1 Esponja  
12 unidades de **sera crystal clear Professional**  
2.000 ml de **sera siporax Professional**  
1 Caixa de acessórios  
Instruções para utilização

Conteúdo da caixa de acessórios incluída:

Conjunto de ligações (1.37/1.38), 2 mangueiras de 1,5 m, 18/23 mm, bloco de alimentação de 24 V DC / 2 A, Válvulas de entrada/ saída ("IN"/"OUT")

## Lista de peças

- 1.1 Bloco de alimentação (UVC-Xtreme 800 / UVC-Xtreme 1200)
- 1.2 Bocal para válvula (800)
- 1.3 Bocal para válvula (1200)
- 1.4 Válvulas de entrada/ saída (“IN”/“OUT”) com vedantes (800)
- 1.5 Válvulas de entrada/ saída (“IN”/“OUT”) com vedantes (1200)
- 1.6 Anel vedante externo para válvula (800)
- 1.7 Anel vedante externo para válvula (1200)
- 1.8 Anel vedante interno para válvula (800/1200)
- 1.9 Bomba de sucção com peças de montagem (800/1200)
- 1.10 Inversor para UV-C integrado (800/1200)
- 1.11 Luz piloto UV-C em placa com conector (800/1200)
- 1.12 Suporte UV-C com cabo (800/1200)
- 1.13 Tampa da câmara para bomba (800/1200)
- 1.14 Unidade rotativa com chumaceira frontal (800/1200)
- 1.15 Suporte para chumaceira (800/1200)
- 1.16 Chumaceira posterior para unidade rotativa (800/1200)
- 1.17 Parafusos de plástico para chumaceira frontal (800/1200)
- 1.18 Contacto magnético de proteção UV-C (800/1200)
- 1.19 Cotovelos de 90° lado de sucção da bomba (800/1200)
- 1.20 Tubo UV-C com porca (800/1200)
- 1.21 Esponja ondulada (800/1200)
- 1.22 Lâmpada de amálgama UV-C 5 W (800/1200)
- 1.23 Fechos pequenos para a cabeça do filtro (800/1200)
- 1.24 Fechos grandes para o recipiente do filtro (800/1200)
- 1.25 Caixa de acessórios (800)
- 1.26 Caixa de acessórios (1200)
- 1.27 Placa de controlo com conectores (800)
- 1.28 Placa de controlo com conectores (1200)
- 1.29 Conjunto de parafusos para a cabeça do filtro (800/1200)
- 1.30 Mangueira 18/23 mm (1200) / peça de substituição
- 1.31 Vedante para a cabeça do filtro (800/1200)
- 1.32 Cilindro de vidro com vedantes (800/1200)
- 1.33 Vedante para os cestos de material filtrante (800/1200)
- 1.34 Recipientes para o material filtrante (800/1200)
- 1.35 **sera crystal clear Professional** (800/1200)
- 1.36 **sera siporax Professional** (800/1200)
- 1.37 Tubo “IN” (800/1200)
- 1.38 Tubo “OUT” (800/1200)

## Descrição geral do funcionamento

### 1. Motor:

O filtro completo, assim como a bomba integrada no filtro exterior, funcionam com um bloco de alimentação de 24 V DC / 2 A (1.1). O motor de baixa voltagem tem 8 opções diferentes. Naturalmente, a circulação pelo filtro depende do enchimento dos cestos com material filtrante. Quanto mais fino é o material filtrante, mais limitado será o fluxo de água. Quanto mais grossa é a camada biogénica ou particular do material filtrante, mais reduzida será a potência. Por isso, no caso de circulação reduzida, talvez seja necessário limpar o material filtrante, para restabelecer a circulação anterior. Também as mangueiras podem apresentar um biofilme não negligenciável que pode reduzir consideravelmente a circulação.

### 2. Turbina (3, 4.1 – 4.7):

O rotor está otimizado de modo hidrodinâmico e apresenta um rolamento especial que reduz o ruído.

Para ter acesso à unidade rotativa (3), primeiro deve remover os dois cotovelos de 90° (4.1) entre o tubo UV-C e a câmara da bomba. Estes dois cotovelos só estão encaixados e podem-se retirar da unidade UV-C, rodando em torno do bocal na tampa da câmara da bomba. Girando, a 90°, a tampa da câmara da bomba (4.2), no suporte de baioneta, a mesma pode-se retirar. Agora a turbina está descoberta. No caso de presença de resíduos, pode agora eliminá-los. Deveria ser possível rodar a turbina manualmente, sem dificuldades. Caso contrário, deverá controlar a peça magnética posterior da unidade rotativa.

Para desmontar a unidade rotativa, deve desapertar, com cuidado, os dois parafusos de plástico (4.3) e, em seguida, poderá retirar cuidadosamente a turbina com a placa de suporte e o eixo (3/4.4). A chumaceira posterior de EPDM em forma de estrela, com a chumaceira central de grafite, se necessário, pode-se retirar, p. ex. com uma pinça (4.5/4.6). Durante a montagem, certifique-se de que a chumaceira de EPDM – que tem ranhuras que encaixam nas saliências da caixa na chumaceira frontal e na chumaceira posterior – é colocada de forma correta.

Antes da montagem da câmara da bomba, deve verificar se a turbina gira livremente. Só depois se coloca a tampa da câmara da bomba e se estabelece uma ligação, com os dois cotovelos de 90° que encaixam um no outro, ao bocal UV-C (4.7 – 4.1).

### 3. Fluxo de água através do filtro:

A água passa através dos recipientes dos materiais filtrantes (1.34), de cima para baixo. A água que corre para o filtro, entra para o filtro através da válvula de entrada “IN” e chega aos materiais filtrantes no cesto superior, que está equipado com uma esponja ondulada (1.21) e **sera crystal clear Professional** (1.35). Nos cestos inferiores, pode-se colocar, por exemplo **sera siporax Professional** (1.36). Depois de a água passar pelo último cesto, é aspirada, através do canal central, para a unidade UV-C. A água pré-purificada mecânica e biologicamente é, aqui, sujeita à radiação intensa da lâmpada de amálgama UV-C e conduzida, através do motor, para a válvula de saída (“OUT”) e para o aquário (5.1/5.2).

### 4. Função “bomba de sucção elétrica” (6.1 – 6.6):

Especialmente quando se monta um aquário novo, ou após a limpeza do filtro, encontram-se grandes quantidades de ar na parte inferior do filtro e nos materiais filtrantes. É necessário eliminá-las, para que o filtro funcione de modo correto e silencioso. Certifique-se de que o volume do recipiente do filtro está cheio com água até aproximadamente 2/3 e monte a cabeça do filtro (6.1). Certifique-se de que o vedante da cabeça do filtro (6.2) está colocado de forma correta e aperte a cabeça com a parte inferior (6.3). Ligue as válvulas, com os tubos encaixados, primeiro à cabeça do filtro e abra as torneiras nas válvulas (6.4). Estabeleça a ligação elétrica, através do bloco de alimentação e do seu conector, à cabeça do filtro (6.5) ou ligue a ficha do bloco de alimentação à tomada. O motor arranca. Pressione agora o botão “S” no painel de operação (2). O motor para imediatamente e a bomba de sucção começa a aspirar o ar, por baixo da cabeça do filtro, e a transportar a água através da mangueira de saída para o aquário. Após aproximadamente 15 segundos de funcionamento, a bomba de sucção para e o motor da bomba do filtro é reiniciado automaticamente. O ar da mangueira e acima do motor é pressionado para o aquário. Se necessário, este processo pode-se repetir várias vezes, também durante a fase de funcionamento do filtro. No visor do painel de operação, verá, durante a função da bomba de sucção, que os LED se acendem sucessivamente. Depois de terminar a atividade da bomba de sucção, o motor volta para a potência regulada anteriormente e pressiona ao ar através do tubo de saída. Também pode terminar, a qualquer momento, a função da bomba de sucção, pressionando novamente “S” (2). Caso tenha permanecido uma grande quantidade de ar, deve ajustar a potência do motor a um nível mais elevado, para que a bomba possa pressionar melhor o ar para fora. Em seguida, pode-se reduzir novamente a potência. Os gases libertados durante o funcionamento do filtro acumulam-se por baixo da cabeça do filtro e são continuamente aspirados por uma mangueira na câmara da bomba (6.6).

### 5. Função “sistema UV-C”:

A lâmpada de amálgama assegura, em comparação a outras lâmpadas UV-C convencionais, uma estabilização do desempenho acima das temperaturas normais de operação de 80 a 90 °C.

A lâmpada especialmente aditivada garante uma ótima distribuição e densidade de vapores e, portanto, um constante fluxo de corrente através da lâmpada de amálgama. Deste modo, a radiação UV-C alcança, na totalidade, um nível mais elevado de emissões que, por sua vez, tem um potencial mais alto para a irradiação de germes e algas na água. Para os melhores resultados, esta lâmpada deveria, em princípio, ser colocada em funcionamento durante 24 horas. Deve evitar-se, sempre que possível, desligar a lâmpada várias vezes ao dia, além disso, faz pouco sentido quando se trata de evitar a propagação rápida de germes. A vida útil da lâmpada de amálgama UV-C é de um a dois anos, dependendo do ciclo de comutação. Após um ano e meio, o mais tardar, a lâmpada deve ser substituída, para garantir a plena funcionalidade. Caso a lâmpada falhe devido a uma rutura do filamento ou algo semelhante, também se apaga a luz LED azul no painel de operação do filtro exterior. Então, deve-se instalar uma lâmpada de substituição, o mais rapidamente possível. Instale exclusivamente lâmpadas UV-C de amálgama de substituição de **sera**, para estes filtros exteriores.

## Operação

### Etapa 1: Encher com materiais filtrantes

Encha o seu filtro com os materiais filtrantes de cima para baixo:

- **Esponja** (1.21) com o perfil para cima. Com este material são retidas as partículas grossas.
- **sera crystal clear Professional** (1.35): Este material filtrante retém as partículas mais finas.
- **Material filtrante biológico** [p. ex. **sera siporax Professional** (1.36) para a mais alta capacidade de filtragem biológica].

Esta ordem dos materiais filtrantes aumenta a vida útil do filtro (10).

Quanto maior é a quantidade de material biológico filtrante, mais alta será a capacidade de filtragem biológica do filtro. O filtro exterior UVC-Xtreme 800 tem dois recipientes para material filtrante (1.34), dos quais se pode utilizar um cesto para material biológico filtrante. O filtro exterior UVC-Xtreme 1200 tem 4 recipientes para material filtrante (1.34) e podem-se utilizar, no máximo, 3 recipientes para o material filtrante biológico. Temporariamente, também se podem utilizar outros materiais filtrantes, tais como carvão ativado ou absorventes.

### Etapa 2: Colocação

Selecione o local de instalação, de modo que o filtro esteja seguro e não cause um aumento de vibrações (7.1). Os conectores com rotação de 360° (7.2) permitem uma ligação fácil das mangueiras. Estas últimas têm 1,5 m de comprimento, proporcionando espaço suficiente para a instalação por baixo ou ao lado do aquário.

### Etapa 3: Instalação das mangueiras

Ligue os tubos de entrada e saída (1.37/1.38) às mangueiras incluídas. Evite dobrar as mangueiras ou formar laços. Se necessário, corte as mangueiras, consoante a instalação. Quanto mais curtas são as mangueiras menor serão as perdas por atrito. Se, ao contrário, necessita de mangueiras mais longas, por favor selecione o respetivo diâmetro (16/22 mm para o UVC-Xtreme 800 e 18/23 mm para o UVC-Xtreme 1200). Quando o diâmetro interior da mangueira é inferior, a circulação é reduzida! Caso, para a entrada e saída, instale um tubo fixo através de um acoplamento, para além da seleção do diâmetro adequado, tenha em conta que deve utilizar cotovelos de 90° em curva e não em ângulo reto.

Ligue a mangueira do tubo de entrada do aquário à válvula de entrada ("IN") e a mangueira do tubo de saída para o aquário com a válvula de saída ("OUT"). Para uma fixação segura, utilize as porcas da válvula.

Primeiro, desaperte a porcas e coloque-as, sem apertar, sobre a mangueira (7.4).

Em seguida, encaixe as extremidades da mangueira na abertura redonda entre as lamelas e a borda interior da ligação da mangueira. Logo, apertam-se os parafusos das válvulas à mão (não utilize ferramentas inadequadas, tais como chaves para tubos). Agora as mangueiras e as ligações estão firmemente conectadas (7.5). Em seguida, pode ligar as válvulas ao bocal para as válvulas na cabeça do filtro (7.6).

Fixe o tubo de saída, usando as ventosas incluídas na embalagem, abaixo do nível de água pretendido do aquário e coloque-o de tal modo, que as aberturas fiquem paralelas, aproximadamente 5 – 15 cm abaixo da superfície da água (7.1).

Ligue a válvula de entrada ("IN") à ligação com o mesmo símbolo na parte superior da cabeça do filtro. Ligue, do mesmo modo, a válvula de saída ("OUT") com a ligação "OUT" (7.3).

### Etapa 4: Colocar em funcionamento

Encha o filtro com água até 2/3 e encaixe a cabeça do filtro no recipiente do filtro. Para isso, o tubo UV-C (1.20) deve entrar nas aberturas dos recipientes para o material filtrante (1.34). A cabeça do filtro encaixa-se, apertando os quatro fechos no recipiente do filtro (6.2 e 6.3).

Certifique-se de que o vedante da cabeça do filtro está colocado de forma correta. Caso ainda não o tenha feito, abra agora as torneiras nas válvulas de entrada/ saída ("IN"/"OUT") (6.4). Ligue o bloco de alimentação (incluído na embalagem) à tomada e ligue a ficha CC angular ao conector na cabeça do filtro (6.5).

Agora o motor do filtro começa a funcionar no nível 4, e no visor (2) aparecem quatro LED acesos. Pressione o botão "S" no painel de operação e ative assim a bomba de sucção. Agora a bomba de sucção pressiona o ar contido no filtro para o tubo de saída ("OUT"). A bomba de sucção para após aproximadamente 15 segundos, em seguida o motor arranca. Agora corre água do aquário para o filtro. A bomba de sucção pode-se ativar várias vezes, caso ainda se encontre ar no filtro. Enquanto entra ar para a turbina, o ruído de funcionamento é maior, contudo desaparece após alguns minutos. Pode ainda reduzir este período, aumentado, durante pouco tempo, a potência do motor para o nível 8.

### Etapa 5: Regular o fluxo (ajustar o nível de desempenho)

Assim que o ar tenha sido completamente removido do filtro, regula-se a potência do motor segundo as necessidades.

Pressionando uma vez o botão "+" no painel de operação (2), o desempenho do motor aumenta um nível, pressionando o botão "-" reduz-se, respetivamente, o nível de desempenho.

A configuração de fábrica é o nível 4. Cada vez que o aparelho se desliga da corrente, volta a esta configuração e, eventualmente, será necessário regular novamente o nível de desempenho.

Durante o funcionamento, pode, a qualquer momento, ajustar o desempenho do motor da bomba do filtro (exceto durante a atividade da bomba de sucção).

## Informação Técnica

### UVC-Xtreme 800

Nível de desempenho	Circulação do filtro* (l/h)	Consumo de energia da bomba (W)
1	450	5
2	590	8,5
3	630	10
4	650	11,5
5	685	13
6	740	15
7	770	17
8	840	19
Lâmpada UV-C		mais 5

### UVC-Xtreme 1200

Nível de desempenho	Circulação do filtro* (l/h)	Consumo de energia da bomba (W)
1	570	5
2	730	9
3	820	12
4	920	15
5	980	18
6	1040	20
7	1090	23
8	1220	29
Lâmpada UV-C		mais 5

\* Circulação do filtro determinada com a cabeça do filtro montada no recipiente, mangueiras normais de 1,5 m incluídas na embalagem, com os recipientes para material filtrante, sem material filtrante.

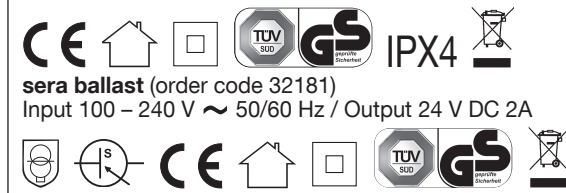
## Informação Técnica

### sera UVC-Xtreme 800

(order code 32147)  
External Filter for 100 – 800 l  
fresh water aquariums  
24 V  $\text{---}$  max. 24 W  
incl. UV Lamp 5 W G23  
Qmax: 840 l/h / max. 35°C

### sera UVC-Xtreme 1200

(order code 32148)  
External Filter for 200 – 1.200 l  
fresh water aquariums  
24 V  $\text{---}$  max. 34 W  
incl. UV Lamp 5 W G23  
Qmax: 1.220 l/h / max. 35°C



A lâmpada de amálgama UV-C liga-se juntamente com o motor e pode-se desligar, quando se quiser, pressionando o botão "UVC" (2). Quanto mais pequeno for o aquário, menor é a necessidade de circulação por hora no aquário. Quanto mais baixo for o nível de circulação definido, mais alto será o grau de redução de germes e algas, já que a água que passa pela unidade UV-C está exposta à radiação UV-C durante mais tempo. Dependendo do grau de contaminação por germes, poderá ser mais conveniente ajustar a circulação para um nível relativamente baixo no início da utilização e, depois, ir aumentando sucessivamente a circulação. Alguns germes podem-se dividir no prazo de 20 minutos e, portanto multiplicar-se em pouco tempo. Uma vez eliminada a maior parte dos germes com um baixo nível de desempenho do motor, aumenta-se o nível de desempenho segundo as necessidades. Naturalmente, trata-se apenas de uma redução de germes e não de uma esterilização. Esterilização não é possível num aquário com animais, plantas, decoração e areia. As bactérias úteis do filtro encontram-se no material filtrante e nas superfícies e não são afetadas pela radiação UV-C do filtro UVC-Xtreme.

### Ligar e desligar a lâmpada UV-C:

A lâmpada UV-C liga-se automaticamente, quando se coloca o filtro em funcionamento. Pode-se constatar através do LED azul aceso, na cabeça do filtro (2). Recomendamos um tratamento permanente da água com UV-C, enquanto o filtro está em funcionamento.

## 1. Desligar a lâmpada UV-C:

Durante os trabalhos de manutenção, a lâmpada UV-C pode-se desligar, pressionando o botão "UVC". O 8º indicador LED (vermelho) pisca uma vez, e o indicador LED azul, que se encontra no meio, para o funcionamento da lâmpada UV-C, apaga-se.

## 2. Ligar a lâmpada UV-C:

Pressione, uma vez e durante pouco tempo, o botão "UVC", no painel de operação (2). O 8º indicador LED (vermelho) pisca duas vezes e o indicador LED azul, que se encontra no meio, para o funcionamento da lâmpada UV-C, acende-se.

### Desligar o filtro exterior da corrente:

O filtro exterior pode-se desligar:

- Desligando a ficha CC do conector (6.5); ou
- Desligando da tomada a ficha do bloco de alimentação,

### Retirar a cabeça do filtro:

Primeiro, desligue o filtro exterior, desligando a ficha CC (6.5). Logo, feche as torneiras de entrada / saída ("IN" / "OUT") (6.4). Abra os 4 fechos (8.1 – 8.2), mas deixe a cabeça do filtro na mesma posição. Agora pode desapertar as válvulas por baixo da torneira (7.6). Durante este processo, pode sair água pela válvula.

### Manutenção

#### Limpeza (a cada 4 – 12 semanas)

Com o passar do tempo e dependendo da quantidade de peixes, alimentação e volume, os materiais filtrantes mecânicos e biológicos ficam obstruídos de modo mais lento ou mais rápido. A circulação pelo filtro é reduzida, devido ao aumento de sedimentação.

Para a limpeza, primeiro retire a ficha CC da cabeça do filtro (6.5) e, logo, feche as válvulas, rodando as asas em 90°, transversalmente em relação ao sentido do fluxo (6.4).

Abra os quatro fechos (8.1 – 8.2). Deste modo, reduz-se a pressão e agora poderá, sem que saia água, desapertar as válvulas da cabeça do filtro (7.6), se necessário. Retire a cabeça do filtro e ponha-a de lado, ou coloque-a novamente, para levar o filtro para a bacia ou para o local onde queira limpar os materiais filtrantes.

Agora pode retirar os recipientes do material filtrante (1.34) para cima, e lavar os materiais filtrantes. De preferência, utilize água do aquário para os lavar, já que, ao contrário da água da torneira, não afeta as bactérias filtrantes. Nunca substitua todos os materiais filtrantes, deixe sempre materiais já usados. Deste modo, as bactérias filtrantes propagam-se novamente sobre todo o material filtrante. Os filtros montados de novo também podem ser equipados com material filtrante usado.

#### Manutenção da unidade rotativa (a cada 3 – 9 meses)

Por favor, controle a parte inferior da cabeça do filtro, para verificar se a unidade rotativa se move livremente. Para isso, retire os dois cotovelos de 90° e a tampa da câmara da bomba. Rode a turbina com os dedos. Deveria ser possível rodá-la sem grande resistência. Dependendo dos resíduos e do biofilme, lave bem as aberturas com um jato de água e monte novamente o filtro (4.1 – 4.7).

#### Substituir a lâmpada UV-C (a cada 1 – 1,5 anos)

Caso a luz LED azul já não acenda ou se a lâmpada UV-C tem, no máximo um ano e meio, deve ser substituída. Para substituir a lâmpada, deve, primeiro, desligar a cabeça do filtro. Retire a ficha CC da cabeça do filtro (6.5). Em seguida, pode retirar a cabeça do filtro (8.1. – 8.2).

Após remoção do contacto magnético (1.18, 9.1/9.2) desaperta-se a porca do bocal de sucção UV-C e retiram-se os dois cotovelos de 90° que encaixam nos bocais (9.3).

Agora pode-se desapertar a porca do bocal UV-C (9.4). Puxa-se o bocal para cima. Em baixo encontra-se o tubo de vidro de quartzo. Este último pode-se retirar, dando acesso à lâmpada (9.5). Puxando ligeiramente, pode-se retirar a lâmpada UV-C do suporte. Agora pode-se substituir por uma lâmpada adequada. Por ordem inversa, monte novamente todos os elementos (9.6 – 9.1).

**Proteção por desligamento: UV-C é uma radiação perigosa. Os olhos e a pele nunca devem ser expostos à radiação. Os filtros foram construídos, segundo as mais recentes normas de segurança, de tal modo que um comutador magnético desliga a lâmpada UV-C assim que se abre a caixa da lâmpada.**

**Antes dos trabalhos de manutenção, o contacto magnético deve sempre ser desmontado, antes de retirar os dois cotovelos de 90°, para evitar possíveis danos para os olhos e a pele causados por radiação UV-C que eventualmente sai através da abertura dos dois cotovelos de 90° no tubo UV-C, caso se esqueça de desligar o aparelho da corrente.**

### Possíveis problemas e solução

Problema	Possíveis causas	Solução
E1 A bomba não enche o filtro	E1.1 As válvulas/mangueiras de entrada e saída ("IN" e "OUT") estão trocadas? Verificar se, durante o funcionamento da bomba de sucção, saem bolhas de ar do cesto de sucção	Sim, troque as válvulas/ mangueiras de entrada e saída ("IN" e "OUT"). Certifique-se de que o símbolo nas válvulas coincide com o símbolo na ligação (7.3). Não, ver ponto E1.2
	E1.2 As válvulas de entrada/ saída ("IN" / "OUT") ainda estão fechadas?	Sim, abra as torneiras (6.4) das válvulas de entrada/saída ("IN" / "OUT"). Não, ver ponto E1.3
	E1.3 Esqueceu-se de colocar o vedante da cabeça do filtro (1.31)?	Sim, coloque o vedante da cabeça do filtro. Não, ver ponto E1.4
	E1.4 A mangueira forma laços?	Sim, coloque a mangueira sem formar laços, corte-a, se necessário. Não, ver ponto E1.5
	E1.5 O filtro é utilizado pela primeira vez?	Sim, encha o recipiente do filtro com água até 2/3. Em seguida, pressione "S". Não, ver ponto E1.6
	E1.6 Partículas de sujidade na válvula de saída?	Sim, desmonte a válvula, limpe e monte novamente. Não, ver ponto E1.7
	E1.7 Nível de água no aquário demasiado baixo (p. ex. aquário de tartarugas)?	Sim, após terminar o processo de aspiração, pressione várias vezes o botão "S" (2), ou aumente o nível de desempenho, pressionando o botão "+". Depois de sair o ar do filtro, pode-se regular novamente o nível, consoante as conveniências. Não, ver ponto E1.8
	E1.8 O tubo de saída encontra-se muito abaixo da superfície da água?	Sim coloque o tubo de saída em paralelo, no máximo 15 cm, abaixo da superfície da água (7.1). Não, ver ponto E5, ou, por favor, dirija-se ao seu fornecedor especializado.
E2 A bomba não funciona	E2.1 Alimentação desligada? Verifique a ficha elétrica e a ficha CC de 5,5 mm.	Sim, ligue a alimentação. Não, ver ponto E2.2
	E2.2 A válvula ainda está fechada?	Sim, abra as torneiras (6.4). Não, ver ponto E2.3
	E2.3 O LED 1 (verde) está a piscar?	Sim, pressione o botão "+" (2) para terminar o modo Standby. Não, ver ponto E2.4
	E2.4 Os dois LED verdes (LED 1 e 2) piscam ao mesmo tempo?	Sim, - Desligar o filtro da corrente, e ligar novamente; ou - Desligar o filtro da corrente, abrir a cabeça do filtro (8.1 – 8.2). Limpar a cabeça do filtro, especialmente a unidade rotativa (3), de modo que a turbina gire livremente. Não, ver ponto E2.5
	E2.5 Demasiado ar no filtro?	Sim, ver ponto E5 do quadro. Não, por favor dirija-se ao seu fornecedor especializado.

Problema	Possíveis causas	Solução
E3 A potência da bomba é consideravelmente reduzida	E3.1 As torneiras das válvulas (6.4) não estão na posição correta "OPEN"?	Não estão na posição correta, abra corretamente a torneira, de modo que as duas alavancas se encontrem em posição paralela ao eixo longitudinal das válvulas. Sim, estão, ver ponto E3.2
	E3.2 As mangueiras estão dobradas, sujas, biofilme nas mangueiras? Tubos obstruídos?	Sim, limpar/escovar as mangueiras e os tubos, eliminar o biofilme na mangueira, usando uma escova para mangueiras, ou eliminar a obstrução do sistema de mangueiras e tubos. Não, ver ponto E3.3
	E3.3 Entupimento do cesto de sucção ou da saída?	Sim, limpe o cesto de sucção e a saída, elimine os resíduos maiores. Não, ver ponto E3.4
	E3.4 Acumulou-se demasiado ar no filtro?	Sim, pressionar o botão "S" (2). Se necessário repetir o processo, até que a bomba funcione corretamente. Não, ver ponto E3.5
	E3.5 Demasiados aparelhos ligados ao filtro exterior?	Sim, componentes adicionais, tais como pré-filtros, bifurcações, lâmpadas UV-C, etc., ligados à entrada e saída reduzem a circulação. No filtro UVC-Xtreme já está integrada uma lâmpada UV-C adequada. Não, ver ponto E3.6
	E3.6 Materiais filtrantes sujos?	Sim, abra a cabeça do filtro (8.1 – 8.2), retire os recipientes dos materiais filtrantes (1.34) e lave os materiais filtrantes com água morna. Não, ver ponto E3.7
	E3.7 Materiais filtrantes colocados na ordem errada?	Sim, corrija de acordo com o capítulo "Operação, etapa 1: Encher com materiais filtrantes". Não, ver ponto E3.8
	E3.8 Os materiais filtrantes estão numa rede de malha fina?	Sim, coloque os materiais filtrantes diretamente nos recipientes para materiais filtrantes (1.34). Os materiais filtrantes recomendados por <b>sera</b> são perfeitamente adequados para a filtragem do filtro UV-C-Xtreme e não necessitam de sacos adicionais. Não, ver ponto 3.9
	E3.9 O tubo de aspiração de ar está entupido?	Sim, desmonte o tubo de aspiração de ar (4.2), limpe e encaixe novamente. Não, ver ponto E3.10
	E3.10 A bomba está suja?	Sim, limpe a câmara da bomba, o rotor (3) e o canal de filtragem na cabeça do filtro. Não, por favor dirija-se ao seu fornecedor especializado.
E4 Vaza água	E4.1 Esqueceu-se do vedante da cabeça do filtro (1.31)?	Sim, coloque-o corretamente. Não, ver ponto E4.2
	E4.2 O vedante da cabeça do filtro (1.31) tem defeito?	Sim, substitua o vedante da cabeça do filtro. Não, ver ponto E4.3
	E4.3 Entre a superfície da água e a cabeça do filtro existe uma diferença de altura de mais de 1,5 m?	Sim, coloque o filtro numa zona mais elevada (7.1), ou o aquário numa zona mais baixa. Não, por favor dirija-se ao seu fornecedor especializado.
E5 Demasiado ar no filtro	E5.1 Entrou ar durante os trabalhos de manutenção?	Sim, pressionar o botão "S" (2). Se necessário repetir o processo, até que a bomba funcione corretamente. Caso a bomba não elimine o ar por completo, ver ponto E1 no quadro. Não, ver ponto E5.2
	E5.2 O cesto de sucção encontra-se, em parte, fora da água?	Sim, fixe o cesto de sucção de tal modo, que o mesmo esteja completamente imerso na água. Não, ver ponto E5.3
	E5.3 O filtro encontra-se numa zona demasiado alta?	Sim, coloque o filtro numa zona mais baixa, de tal modo que a margem superior da cabeça do filtro se encontre a, pelo menos, 20 cm abaixo da superfície da água (7.1). Não, ver ponto E5.4
	E5.4 Saída de ar por outros aparelhos, p. ex. uma bomba de ar na proximidade do tubo de sucção?	Sim, mudar a posição da saída de ar de tal modo, que não se encontre na proximidade do tubo de sucção do filtro. Não, ver ponto E5.5
	E5.5 As mangueiras, tubos, ou outras ligações apresentam fugas, p. ex. anéis de vedação defeituosos?	Sim, restabelecer a ligação correta ou substituir as peças gastas. Não, ver ponto E5.6
	E5.6 Mangueira e tubo de aspiração de ar (4.2) entupidos?	Sim, desmontar e limpar a mangueira e o tubo de aspiração de ar. Não, por favor dirija-se ao seu fornecedor especializado.
E6 O indicador LED UV-C não acende	E6.1 A lâmpada UV-C foi desligada manualmente?	Sim, pressionar uma vez o botão "UVC" (2), até que o indicador LED UV-C acenda. Não, ver ponto E6.2
	E6.2 O contacto magnético (1.18, 9.2) não foi novamente instalado após a substituição da lâmpada?	Não foi instalado: instalar. Sim, foi instalado: ver ponto E6.3
	E6.3 A lâmpada UV-C tem defeito?	Sim, substituir a lâmpada UV-C. Não, ver ponto E6.4
	E6.4 O cabo para o indicador LED UV-C partiu-se acidentalmente?	Sim, encomende a correspondente unidade indicadora LED no comércio especializado e substitua-a. Não, por favor dirija-se ao seu fornecedor especializado.
E7 De repente, o filtro faz ruídos	E7.1 O lado de pressão está entupido com depósitos ou sujidade?	Sim, controle, desde a saída do filtro até à saída do tubo, desmonte e limpe as peças afetadas. Não, ver ponto E7.2
	E7.2 Demasiado ar no filtro?	Sim, ver ponto E5 do quadro. Não, ver ponto E7.3
	E7.3 A unidade rotativa (3) não está corretamente montada, p. ex., não assenta bem?	Não, monte a unidade rotativa corretamente, de acordo com as figuras 4.4 – 4.1. Sim está, ver ponto E7.4
	E7.4 Eixo de cerâmica partido?	Sim, substitua a unidade rotativa (3) completa. Não, por favor dirija-se ao seu fornecedor especializado.
E8 Propagação repentina e rápida de algas	E8.1 Lâmpada UV-C desligada?	Sim, pressionar o botão "UVC" (2), até que o indicador LED azul acenda. Não, ver ponto E8.2
	E8.2 A lâmpada UV-C tem defeito ou foi utilizada durante muito tempo?	Sim, substitua a lâmpada. Não, por favor dirija-se ao seu fornecedor especializado.
E9 Aumento repentino do valor de nitrito	E9.1 Os materiais filtrantes foram completamente substituídos há pouco tempo?	Sim, – Repita, regularmente, uma mudança parcial da água, até que o nível de nitrito seja normal. – Utilize <b>sera bio nitrivec</b> . – No futuro, substitua apenas uma parte dos materiais filtrantes. Não, verifique outras condições ambientais eventualmente modificadas e corrija-as.



#### Garantia do fabricante:

Nós, a empresa **sera GmbH** (o garante), Borsigstraße 49, 52525 Heinsberg, Alemanha, oferecemos aos nossos clientes **uma garantia voluntária de 3 anos\*** a partir da data da compra, para os filtros exteriores UVC-Xtreme, em relação à ausência de defeitos de material e manufatura.

A garantia de três anos de **sera** será considerada como serviço adicional do fabricante e não como compensação dos seus direitos de acordo com o disposto nos §§ 437 do Código Civil Alemão (BGB). Os seus direitos legais não são limitados pela garantia. Os direitos a título dos regimes legais sobre a responsabilidade por defeitos também não são afetados!

#### Exclusão de garantia (\*):

Estão excluídas da garantia as seguintes peças:

- a) A garantia NÃO se aplica para peças de desgaste, tais como materiais filtrantes, anéis vedantes, unidade rotativa (turbina, chumaceira, eixo) e lâmpadas UV-C.
- b) A garantia de 3 anos NÃO inclui o bloco de alimentação. Mantém-se o seu direito a 2 anos de garantia.
- c) Quaisquer danos no cabo, na ficha do bloco de alimentação e em vidros, estão excluídos da garantia, com exceção de defeitos de material ou manufatura.

No caso de danos causados no cabo de alimentação, o cabo deve ser imediatamente substituído. Estes cabos não serão reparados pelo fabricante por motivos de segurança. (Razão: A humidade no cabo resulta por vezes mais tarde em corrosão e curtos circuitos). Por motivos técnicos, não é possível substituir o cabo DC completo na parte de baixa voltagem do bloco de alimentação. Então, será necessário substituir o bloco de alimentação.

#### Anulação da garantia:

A obrigação de garantia deixa de ser válida, em caso que:

- as instruções para utilização não sejam respeitadas e o aparelho tenha sido exposto a utilização, manutenção e reparação indevidas e inadequadas;
- o aparelho tenha sido danificado por ação de terceiros, influências externas ou intencionalmente;
- se instalem no aparelho peças de substituição de terceiros, não autorizadas pela empresa **sera**.

#### As nossas obrigações:

Em caso de garantia, a empresa **sera GmbH** compromete-se, a, à sua discricção, consertar, substituir ou reparar a peça defeituosa, ou a substituir por um produto equivalente que funcione corretamente.

#### As suas obrigações:

**Importante:** Em todos os casos de defeitos, por favor, dirija-se primeiro ao seu fornecedor especializado onde comprou o aparelho, para que ele possa avaliar se realmente se trata de um caso de garantia, antes de nos devolver o aparelho. Só assim será possível evitar despesas de transporte, que eventualmente serão a seu cargo.

#### Contacto do fabricante:

**sera GmbH**  
Borsigstraße 49  
52525 Heinsberg  
Alemanha

Telefone:	+49 2452 9126-0
Fax:	+49 2452 5922
Linha de apoio ao cliente:	+49 2452 9126-15
E-Mail:	info@sera.de
Internet:	www.sera.de

## S Produktinformation sera ytterfilter UVC-Xtreme 800 och UVC-Xtreme 1200

Läs instruktionerna noggrant. Spara bruksanvisningen för senare användning. Om du lämnar över apparaten till tredje part, bifoga då även denna information.

### Gratulerar!

Grattis till inköpet av UVC-Xtreme ytterfilter. UVC-Xtreme 800 och 1200 ytterfilter ger UV-C-stödd filterprestanda med en energibesparing i en utsträckning som inte funnits tidigare. Den moderna tystgående lågspänningsmotorn kan justeras till önskad prestanda via manöverpanelen och ökar sålunda tillämpningsområdet för dessa ytterfilter. Hög pumpprestanda kan redan väljas i energisparläge med effekt mellan 5 W – 10 W. Detta är möjligt tack vare en hydrodynamiskt optimerad enhet och ideal dimensionering.

Filtren inkluderar en integrerad UV-C-enhet som kan brytas via manöverpanelen. Denna drivs med en specialbelagd och särskilt kraftfull amalgamlampa, och garanterar ännu högre reduktion av patogener och svävar jämfört med vanliga UV-C-lampor. Detta stöder indirekt fiskens hälsa på ett rent fysiskt sätt, medan algmängden i många algstadier samtidigt minskas.

En elektrisk sugpump suger in vattnet i filtret, vilket dessutom ger en permanent avluftningsfunktion. Filterkorgarna är optimerade med tanke på flödest hastighet och volym och ger många möjligheter att använda olika filtermedia.

Denna kombination gör filtren i Xtreme-serien mycket servicevänliga och möjliggör långa serviceintervaller. Ventilmunstyckena är roterbara med 360 °. Det gör filtret mycket flexibelt och enkelt att placera och hantera. Filtret innehåller en komplett anslutningssats som består av in- och utloppsrör, slangar och fästmaterial. 24 V-ballasten driver filtret via en lättillgänglig kontaktanslutning på sidan av filterhuvudet.

### Säkerhetsåtgärder

- OBS: Farlig ultraviolett strålning!**
  - Titta aldrig utan skydd direkt i en påsatt UV-C-specialbelysning (lampa). (Risk för ögonskador!). UV-C-lampan har en skyddande avstängningsbrytare som förhindrar att du tittar på den av misstag. De skyddande mekanismerna får inte avaktiveras.
  - Vid byte använd endast original **sera** amalgamlampor för UV-C-enheten.
- Se till att spänningen och frekvensen hos nätaggregatet överensstämmer med data på typsytlen innan du kopplar ballasten till elnätet. Placera ballasten ovanför UVC-Xtreme ytterfiltret, och använd endast ballaster från **sera**.
- UVC-Xtreme ytterfilter måste placeras säkert och torrt under vattenytans nivå. Att placera det mer än 1,5 m under vattenytans nivå är inte tillåtet.
- Användning är endast tillåten inomhus.
- Kontrollera stickkontakten och uttaget mot vatten före användning. Rör aldrig kontakten eller uttaget innan du stängt av elkretsen, i händelse av vatten i kontakten eller uttaget. Skydda stickkontakten mot fukt och droppande vatten.
- Drag aldrig ut stickkontakten i kabeln ur uttaget.
- Använd aldrig filtret utan vatten eller utan tillräckligt vattenflöde.
- Koppla loss alla elektriska apparater från elnätet, framförallt innan du arbetar i akvariet (i vattnet) eller i UVC-Xtreme ytterfiltret.
- UVC-Xtreme ytterfilter får endast användas fullständigt monterat.
- Drift är endast tillåtet för det beskrivna användningsområdet.
- Vattentemperaturen får inte överstiga 35 °C (95 °F).
- Skador på motor, kabel eller stickkontakt får inte repareras! I detta fall måste filtret omedelbart kopplas från elnätet och får inte användas längre. Detta gäller även vid förändringar av dess delar. Denna typ av skada får inte repareras eller lagas. Vid skada eller läckage i filterbehållaren, i tätningarna eller i de delar som innehåller vatten, måste filtret omedelbart plockas isär och repareras.
- Den elkrets som UVC-Xtreme ytterfilter är ansluten till måste skyddas med en jordfelsbrytare (RCD 30 mA).
- Bär alltid filtret genom att lyfta det i botten. Lyft aldrig upp det i filterhuvudet, i dess yttre delar eller i slanganslutningarna.
- Använd endast ballasten i en torr miljö. Montera ballasten så att den skyddas mot vattenstänk.
- Använd filtret endast stående. Lägg eller luta det inte.
- Utsätt inte apparaten för frostsador.
- Produkten innehåller magnetiska och elektromagnetiska komponenter som kan påverka eller skada magnetfält. Personer som bär pacemaker bör hålla det önskade säkerhetsavståndet som står i handboken för pacemakern.

- Vid underhåll av pumphjul, var försiktig så ni inte klämmer er på grund av den magnetiska kraften.
- Pumphuvudet får endast öppnas av personal som är kvalificerad för underhållsarbete!

### Varning!

- Barn måste hållas under uppsikt, för att utesluta att de leker med apparaten.**
- Apparaten kan användas av barn över 8 år såväl som personer med nedsatt fysisk, sensorisk eller mental förmåga, eller bristande erfarenhet och kunskap, om de har fått utbildning och instruktioner för användning av apparaten och har förstått farorna som kan uppkomma. Barn får inte leka med apparaten. Rengöring och underhåll av apparaten får inte utföras av barn såvida de inte är över 8 år och under överseende. Tillse att apparaten och dess kablar hålls utom räckhåll för barn under 8 år.**
- När kabeln är skadad måste den ersättas av tillverkaren, ett serviceställe eller likvärdig kvalificerade personer. Detta för att undvika olyckor.**

### Avfallshantering av apparaten:

#### Utslitna apparater får ej behandlas som hushållssopor!

Om apparaten inte längre kan användas är konsumenten enligt lag förpliktad att lämna den till en återvinningsstation. På så vis garanteras att gamla apparater hanteras på rätt sätt samt att man undviker negativa effekter på miljön.

Därför är elektriska

apparater märkta med följande symbol: 

### I leveransen ingår (1)

#### UVC-Xtreme 800

Filterbehållare  
Filterhuvud  
2 Filtermediabehållare  
1 Filtersvamp  
12 stycken **sera crystal clear Professional**  
1.000 ml **sera siporax Professional**  
1 Tillbehörslåda  
Produktinformation

Innehållet i den medföljande tillbehörslådan:

Anslutningssats (1.37/1.38), 2 x 1,5 m slangar 16/22 mm, ballast 24 V DC / 2 A, "IN" / "OUT" ventiler

#### UVC-Xtreme 1200

Filterbehållare  
Filterhuvud  
4 Filtermediabehållare  
1 Filtersvamp  
12 stycken **sera crystal clear Professional**  
2.000 ml **sera siporax Professional**  
1 Tillbehörslåda  
Produktinformation

Innehållet i den medföljande tillbehörslådan:

Anslutningssats (1.37/1.38), 2 x 1,5 m slangar 18/23 mm, ballast 24 V DC / 2 A, "IN" / "OUT" ventiler

## Översikt över delarna

- 1.1 Ballast (UVC-Xtreme 800/ UVC-Xtreme 1200)
- 1.2 Munstycke för ventil (800)
- 1.3 Munstycke för ventil (1200)
- 1.4 "IN"/"OUT" ventil med o-ringar (800)
- 1.5 "IN"/"OUT" ventil med o-ringar (1200)
- 1.6 Yttre O-ring för ventil (800)
- 1.7 Yttre O-ring för ventil (1200)
- 1.8 Inre O-ring för ventil (800/1200)
- 1.9 Suppump med fastsatta delar (800/1200)
- 1.10 Inverter för integrerad UV-C (800/1200)
- 1.11 UV-C-indikatorlampa på kretskort med kontaktuttag (800/1200)
- 1.12 UV-C uttag med kabel (800/1200)
- 1.13 Lock till pumphjulskammare (800/1200)
- 1.14 Pumphjulsenhet med främre lager (800/1200)
- 1.15 Bussning för axellager (800/1200)
- 1.16 Bakre lager för pumphjulsenhet (800/1200)
- 1.17 Plastskrivar för främre lager (800/1200)
- 1.18 UV-C skyddande magnetkontakt (800/1200)
- 1.19 90 ° rör för pumpens sug sida (800/1200)
- 1.20 UV-C-rör med kopplingsmutter (800/1200)
- 1.21 Sågtandad svamp (800/1200)
- 1.22 Amalgam UV-C-lampa 5 W (800/1200)
- 1.23 Små klämmor för filterhuvudet (800/1200)
- 1.24 Stora klämmor för filterbehållare (800/1200)
- 1.25 Tillbehörslåda (800)
- 1.26 Tillbehörslåda (1200)
- 1.27 Manöverpanel med kontaktuttag (800)
- 1.28 Manöverpanel med kontaktuttag (1200)
- 1.29 Skruvsats för filterhuvudet (800/1200)
- 1.30 Slang 18/23 mm (1200) / Reservdel
- 1.31 Filterhuvudstättning (800/1200)
- 1.32 Glas cylinder med tätningar (800/1200)
- 1.33 Filterkorgstättning (800/1200)
- 1.34 Filtermediabehållare (800/1200)
- 1.35 **sera crystal clear Professional** (800/1200)
- 1.36 **sera siporax Professional** (800/1200)
- 1.37 "IN" rörsats (800/1200)
- 1.38 "OUT" rörsats (800/1200)

## Allmän funktionsbeskrivning

### 1. Motor:

Hela filtret samt pumpen inbyggd i ytterfiltret drivs med en 24 V DC / 2 A-ballast (1.1). Lågspänningsmotorn möjliggör 8 olika inställningar. Vattenflödet genom filtret beror naturligtvis på hur korgarna är fyllda med filtermaterial. Ju finare filtermaterialet desto mer saktas vattenflödet ner. Ju mer beläggning på filtermaterialet desto mer minskar flödet. Vid en minskad flödes hastighet bör filtermaterialet därför rengöras för att återställa tidigare flödes hastighet. Slangar kan också innehålla en betydande mängd biofilmslager vilket kraftigt kan minska flödes hastigheten.

### 2. Rotor (3, 4.1 – 4.7):

Rotorn är hydrodynamiskt optimerad och har ett speciellt ljudreducerande lager.

Du måste först ta bort de två 90 ° rören (4.1) mellan UV-C-insugningscylindern och motorkammaren för att få åtkomst till pumphjuls enheten (3). Dessa två rör trycks bara in i varandra och kan separeras från UV-C-enheten genom att vridas mot motorns munstycke. Motorkammarlocket (4.2) kan tas av genom att vrida det 90 ° i bajonetttätningen. Rotorn är nu frilagd. Om det finns avlagringar kan du nu ta bort dessa. Rotorn ska fritt och lätt rotera för hand. Om så inte är fallet bör du kontrollera den bakre magnetiska delen av pumphjuls enheten.

Skruva försiktigt bort de två vita plastskrivar (4.3) för att ta bort pumphjuls enheten och ta försiktigt ut pumphjuls enheten (3/4.4). Det bakre stjärnformade EPDM-lagret med det centrala grafitlagret kan avlägsnas med en pincett om det behövs (4.5/4.6). Se till att EPDM-lagret är korrekt placerat under montering. Den har hål som passar in i tapparna på höljet i fram- och baklager.

Se till att rotorn är fritt roterbar innan pumpkammaren monteras. Sätt sedan på pumpkammarens lock och sätt in kopplingsanslutningen till UV-C-munstycket med hjälp av de två 90 ° rören som kan klickas in i varandra (4.7-4.1).

### 3. Vattenflödet genom filtret:

Vattnet strömmar genom filterkorgarna (1.34) från toppen nedåt. Vatten som strömmar in i filtret riktas in i filtret genom inloppsventilen "IN" och sitter på filtermediet i den översta korgen, som är utrustad med en sågtandad svamp (1.21) och **sera crystal clear Professional** (1.35). Korgarna nedan kan fyllas, till exempel med **sera siporax Professional** (1.36). Efter att vattnet har flutit genom den sista korgen dras det till UV-C-enheten genom den centrala kanalen. Här bestrålas det mekaniskt och biologiskt förenade vattnet av den starka UV-C amalgamlampan och fortsätter in i motorn och akvariet genom utloppsventilen "OUT" (5.1 / 5.2).

### 4. Den elektriska sugpumpens funktion (6.1 – 6.6):

Större luftmängder finns i filterrets nedre del och i filtermediet, speciellt vid nyinstallation eller efter rengöring av filtret. Detta måste avlägsnas för att filterfunktionen ska fungera korrekt och tyst. Se till att filterbehållaren fylls med vatten till ungefär två tredjedelar och sätt på filterhuvudet (6.1). Se till att huvudtätningen O-ringen sitter ordentligt (6.2) och lås huvudet till bottendelen (6.3). Anslut ventilerna igen med sina anslutna slangar till filterhuvudet och öppna ventilkranarna (6.4). Gör den elektriska anslutningen till filterhuvudet via ballasten och dess kontaktdon (6.5) och sätt i ballastens nätsladd i vägguttaget. Motorn startar. Tryck nu på "S" -knappen på manöverpanelen (2). Motorn kommer att stanna omedelbart, och sugpumpen börjar nu dra ut luft som fångats under filterhuvudet och vidare ut genom "OUT" -anslutningen. Sugpumpen stannar efter att den har kört i ca 15 sekunder, och filterpumpmotorn startar av sig själv. Luften pressas sedan ut ur slangen och genom motorn till akvariet. Denna process kan upprepas flera gånger om det behövs, även under filtrets driftsfas. Du kommer att se LED-lamporna på manöverpanelen lysa efter varandra efter sugpumpens funktion. Motorn återgår till den tidigare valda prestandainställningen efter att ha avslutat sugpumpens verkan och trycker luften genom utloppsslangen. Du kan när som helst stoppa sugpumpens funktion genom att trycka på "S" (2) igen. Du bör välja en högre inställning för motorns prestanda om det är en större mängd luft innesluten. Detta gör det lättare för pumpen att trycka ut luften. Du kan minska prestandan efter önskemål efteråt. De gaser som uppkommer under filtreringen samlas under filterhuvudet och avlägsnas kontinuerligt genom en slang vid motorpumpkammaren (6.6).

### 5. UV-C systemets funktion:

Jämfört med andra UV-C-lampor har en amalgam UV-C-lampa en bättre stabiliserad prestanda över det typiska driftstemperaturområdet mellan 80 och 90 ° C. Den speciellt belagda lampan säkerställer bättre fördelning och täthet av metallången och motsvarande konstant elflöde genom amalgamlampan. UV-C-strålningen når därför en övergripande högre strålningsgrad, vilket i sin tur ger en högre potential för bestrålning av patogener och alger i vattnet. Lampan ska användas permanent för bästa resultat. Att slå på och av den dagligen bör undvikas, eftersom den är av stor vikt i kampen mot de snabbt förökande patogenerna. Beroende på antalet till- och frånslag är livslängden för amalgam UV-C-lampan mellan ett och två år. Lampan bör bytas efter 1,5 år för att säkerställa sin fulla funktion. Om lampan inte fungerar på grund av en trasig glödotråd eller liknande, släcks den blå LED-indikeringslampan på toppen av filtret. Vi rekommenderar att du byter lampan så snart som möjligt, använd endast **sera UV-C amalgam-ersättningslampor** för dessa ytterfilter.

## Driftsättning

### Steg 1: Fyll filtret med filtermedia

Fyll ditt filter med följande filtreringsmaterial från topp till botten:

- **Svamp** (1.21), profilen vänd uppåt. Detta material fångar upp de grövre partiklarna.
- **sera crystal clear Professional** (1.35): Detta filtermaterial fångar upp de finaste partiklarna.
- **Biofilter material** [t.ex. **sera siporax Professional** (1.36) för högsta biologiska filterprestanda]

Denna sammansättning av filtermedia ökar tiden mellan rengöring av filtret (10).

Ju större mängden biologiskt filtreringsmaterial desto högre biofilterprestanda. UVC-Xtreme 800 ytterfilter har 2 filtermediumbehållare (1.34), varav en kan användas för biofiltermaterial; UVC-Xtreme 1200 ytterfilter har 4 filtermediumbehållare (1.34), vid högst 3 av dem kan användas för biofiltermaterial. Naturligtvis kan andra filtermedier såsom aktivt kol eller absorbenter användas tillfälligt.

## Steg 2: Placering

Placera filtret så att det står säkert och inte förstärker vibrationer (7.1). Anslutningarna är roterbara med 360 ° (7.2) och möjliggör enkel anslutning av slangarna. Dessa är 1,5 m långa och ger tillräcklig frihet för att placera filtret under eller bredvid akvariet.

## Steg 3: Slanginstallation

Anslut inlopps- och utloppsrören (1.37/1.38) till slangarna som ingår i satsen. Undvik att slangar böjs skarpt eller att slingor bildas. Förkorta slangarna - om hela längden inte krävs - enligt dina installationskrav. Ju kortare slangarna är, desto mindre friktionsförlust blir det. Om du behöver längre slangar, välj motsvarande diameter (16/22 mm för UVC-Xtreme 800 och 18/23 mm för UVC-Xtreme 1200). Mindre inre slangdiametrar minskar flödes hastigheten! Om du installerar hårda inlopps- och utloppsrör via en slangkoppling, välj lämplig diameter och se till att du använder 90 ° rör med mjuk radie och inte 90 ° rör med skarp vinkel.

Anslut slangen från insugsröret från akvariet till "IN" -ventilen och slangen till utloppsröret tillbaka till akvariet med "OUT" -ventilen. Använd muttrarna på ventilerna för att säkra slangarna.

Lossa först muttrarna och tryck dem över slangarna (7.4).

Tryck sedan in slangändarna i det cirkulära gapet mellan tryckluckorna och slanganslutningens inre kant. Fäst därefter klämskruvarna för ventilerna manuellt (använd **inte** olämpliga verktyg, till exempel en skiftnyckel). Nu är slangar och kranar ordentligt kopplade till varandra (7.5). Då kan du ansluta ventilerna till filterhuvudventilens munstycken (7.6).

Montera strilröret med hjälp av de medföljande sugkopphållarna under akvariets vattenyta och rikta det på så sätt att de små hålen är ungefär parallella 5 – 15 cm under vattenytan (7.1).

Anslut inloppsventilen "IN" till anslutningen ovanpå filterhuvudet märkt på samma sätt och "OUT" utloppsventilen till "OUT" -anslutningen (7.3).

## Steg 4: Start

Fyll filterbehållaren med vatten till ungefär två tredjedelar, och fäst filterhuvudet på behållaren på lämpligt sätt. UV-C-röret (1.20) måste föras in i filtermedabehållarnas hål (1.34). Genom att stänga de 4 clipslåsen är nu filterhuvudet anslutet till filterbehållaren (6.2 och 6.3).

Se till att filterhuvudtätningen är ordentligt fastsatt. Öppna nu kranarna på "IN" och ut "OUT" ventilerna (6.4) om du inte redan gjort det. Anslut nu den medföljande ballasten till vägguttaget och anslut den vinklade stickkontakten till uttaget på filterhuvudet (6.5).

Filtermotorn startar nu på nivå 4, displayen (2) visar 4 aktiva LED-lampor. Tryck nu på "S" -knappen på manöverpanelen för att aktivera sugpumpen. Nu trycker sugpumpen ut luft som fångats i filtret genom "OUT" slangen. Sugpumpen stannar efter 15 sekunder, sedan startar motorn. Vattnet kommer nu gå från akvariet till filtret. Sugpumpen kan efter behov aktiveras upprepade gånger om det fortfarande är luft kvar i filtret. Ljudet från filtret är högre så länge luft fortfarande kommer till rotorn, men det försvinner efter ett par minuter. Denna tiden kan till och med förkortas om du ställer motorns prestanda till nivå 8 under en kort tid.

## Steg 5: Justera flödes hastigheten (välja prestandainställning)

Du kan justera motorns önskade prestanda när all luft helt avlägsnats från filtret.

Genom att trycka en gång på "+"-knappen på manöverpanelen (2) ökar motorns prestandainställning med ett steg och genom att trycka på "-" -knappen minskar den ett steg varje gång du trycker på den. Standardinställningen är nivå 4. Denna inställningen kommer vara aktiv varje gång filtret har varit frånkopplad från nätspänningen. Du behöver då vid behov åter justera inställningarna. Under drift kan du när som helst justera filterpumpens motors prestanda (undantag: ej när sugpumpen är aktiv).

## Tekniska data



### UVC-Xtreme 800

Nivå	Filtercirkulation* (l/h)	Pumpens strömförbrukning (W)
1	450	5
2	590	8,5
3	630	10
4	650	11,5
5	685	13
6	740	15
7	770	17
8	840	19
UV-C lampa		Ytterligare 5

### UVC-Xtreme 1200

Nivå	Filtercirkulation* (l/h)	Pumpens strömförbrukning (W)
1	570	5
2	730	9
3	820	12
4	920	15
5	980	18
6	1040	20
7	1090	23
8	1220	29
UV-C lampa		Ytterligare 5

\* Cirkulation mätt med filterhuvudet monterat på filterbehållaren, med 1,5 m slang ansluten och med filterkorgar utan filtermaterial.

Tekniska data	
<b>sera UVC-Xtreme 800</b> (order code 32147) External Filter for 100 – 800 l fresh water aquariums 24 V ~ max. 24 W incl. UV Lamp 5 W G23 Qmax: 840 l/h / max. 35°C	<b>sera UVC-Xtreme 1200</b> (order code 32148) External Filter for 200 – 1.200 l fresh water aquariums 24 V ~ max. 34 W incl. UV Lamp 5 W G23 Qmax: 1.220 l/h / max. 35°C
CE, IEC, RoHS, TÜV SÜD, GS, IPX4, 	
<b>sera ballast</b> (order code 32181) Input 100 – 240 V ~ 50/60 Hz / Output 24 V DC 2A	
	

UV-C-amalgamlampan tänds samtidigt som motorn startar, och kan om så önskas släckas genom att trycka på "UV-C"-knappen (2). Ju mindre akvarie, ju mindre nödvändig vattenomsättning per timme i akvariet. Ju lägre cirkulationsinställning, ju högre grad av patogen och algreduktion, då vattnet som passerar UV-C-enheten exponeras längre för UV-C strålningen. Beroende på den patogena föroreningen kan det vara fördelaktigt att välja en relativt låg vattenomsättning först för att sedan öka den steg för steg. Vissa patogener kan delas var 20: e minut och kan därför föröka sig kraftigt på väldigt kort tid. När de flesta patogenerna har eliminerats genom inställning av motorn på låg hastighet kan du öka motorns hastighet efter behov. Detta är förstas bara en patogenreduktion och inte en sterilisering. Det är omöjligt med sterila förhållanden i ett akvarium med djur, växter, dekoration och sand. De nyttiga filterbakterierna befinner sig på filtermediet och på ytor i akvariet och påverkas inte av UV-C-strålningen i UV-C-filtret.

## Slå av och på UV-C-lampan:

UV-C-lampan slås på automatiskt när filtret tas i bruk. Detta indikeras av den blå LED-lampan på filterhuvudet (2). Vi rekommenderar permanent UV-C vattenbehandling medan filtret är i drift.

### 1. Stänga av UV-C-lampan:

Vid underhåll kan UV-C-lampan enkelt släckas helt genom att trycka på "UVC"-knappen. När det görs lyser den 8: e LED-indikatorn (röd) en gång medan den blå LED-indikatorn i mitten stängs av.

## 2. Slå på UV-C-lampan:

Tryck kort på "UVC"-knappen på panelen (2). Då blinkar den 8: e LED-indikatorn (röd) till två gånger medan den blå LED-indikatorn i mitten som indikerar att UV-C-driften är igång tänds.

## Frånkoppling av ytterfiltret från elnätet:

Ytterfiltret kan stängas av genom att:

- dra ur stickkontakten från uttaget (6.5); eller genom att
- dra ut ballastens kontakt från vägguttaget.

## Öppning av filterhuvudet:

Stäng först av ytterfiltret genom att dra ut stickkontakten (6.5). Stäng sedan "IN / OUT" kranarna (6.4). Öppna de 4 snäpplåsen (8.1 – 8.2), men lämna filterhuvudet orört. Nu kan du skruva loss ventilerna under ventilkranarna (7.6). En mindre mängd vatten kan rinna ut när detta görs.

## Underhåll och skötsel

### Rengöring (var 4 – 12 vecka)

Mekaniska och biologiska filtermedia blir med tiden mer eller mindre snabbt igensatt beroende på biologisk belastning, matmängd och akvarievolum. På grund av ökande sedimentering minskar flödet genom filtret.

Vid rengöring dra vänligen först ur stickkontakten från filterhuvudet (6.5) och stäng sedan ventilerna genom att vrida kranarna 90° vinkelrätt mot flödesriktningen (6.4).

Öppna nu de 4 clipplåsen (8.1 – 8.2). Detta minskar trycket och du kan nu skruva bort ventilerna från filterhuvudet utan att vatten rinner ut (7.6). Ta bort filterhuvudet och lägg det åt sidan eller sätt tillbaka det om du vill bära det till en vask eller den plats där du vill rengöra filtermedierna.

Nu kan du ta bort filtermediabehållarna (1.34) ovanifrån och tvätta ur filtermaterialet. Det är bäst att använda akvarievatten för att tvätta dem eftersom detta till skillnad från kranvatten inte äventyrar filterbakterierna. Byt aldrig filtermaterialet helt utan behåll alltid använt filtermaterial. Då kommer filterbakterierna spridas över hela filtermaterialet igen. Nyinstallerade filter kan också aktiveras med hjälp av använt filtermaterial.

### Underhåll av pumphjulsenhetsen (var 3 – 9 månad)

Kontrollera undersidan av filterhuvudet för att se om pumphjulet kan röra sig fritt. För att göra det behöver du ta bort de två 90° rören samt pumpkammarens lock. Vrid rotorn med fingrarna. Du bör kunna vrida på den utan något misstänkt motstånd. Skölj öppningarna noggrant med en vattenstråle beroende på mängden avlagringar och biofilm, och återmontera sedan filtret igen (4.1 – 4.7).

### Byte av UV-C-lampa (var 1 – 1,5 år)

Om den blå LED-indikatorlampan slutar lysa eller om UV-C-lampan är högst 1,5 år behöver den bytas ut. Stäng först av filterhuvudet för att byta lampan. Dra ut stickkontakten från filterhuvudet (6.5). Sedan kan du ta lösgöra filterhuvudet från filtret (8.1 – 8.2).

Innan UV-C-munstyckets mutter skruvas loss, måste magnetkontakten (1.18, 9.1/9.2) avlägsnas, genom att först lossa låsskruv och sedan dra i de två 90° rören som är fästa vid munstyckena (9.3).

Nu kan UV-C-munstyckets mutter skruvas loss (9.4). Drag munstycket uppåt för att lösgöra det. Kvarstgascylindern finns därunder. Den kan nu lyftas bort vilket ger tillgång till lampan (9.5). UV-C lampan kan tas bort från sin sockel genom att dra försiktigt i den. Den kan nu ersättas med en lämplig utbyteslampa. Återmontera sedan filtret i omvänd ordning (9.6 – 9.1).

**Säkerhetsbrytare: UV-C-strålning är farligt. Ögon och hud får inte under någon omständighet utsättas för strålning. Filtret är konstruerat enligt senaste säkerhetsstandarden så att en magnetbrytare stänger av UV-C-lampan när lamphöljet öppnas. Innan varje underhållsåtgärd bör magnetbrytaren först tas bort innan man tar bort de två klickbara 90°-rören. Då detta kommer förhindra ögon eller hudskador orsakade av UV-C-strålning från de nu öppnade anslutningarna till de två 90°-rören vid UV-C-röret om man glömt att koppla bort enheten från elnätet.**

## Eventuella problemkällor och lösningar

Problem	Trolig orsak	Vad göra
E1 Sugpumpen fyller inte upp filtret	E1.1 Är "IN" och "OUT" ventilerna/ slangarna förväxlade? Kontrollera om luftbubblor kommer ut från insugssilen när sugpumpen är i drift.	Ja, skifta "IN" och "OUT" ventilerna/ slangarna. Kontrollera att ventilmärkingen motsvarar ventilanslutningens märkning (7.3). Nej, se punkt E1.2
	E1.2 Är "IN" och "OUT" ventilerna fortfarande stängda?	Ja, öppna kranarna (6.4) på "IN" och "OUT" ventilerna. Nej, se punkt E1.3
	E1.3 Glömde du att sätta dit filterhuvudtätningen (1.31)?	Ja, sätt dit filterhuvudtätningen. Nej, se punkt E1.4
	E1.4 Är slangarna snodda?	Ja, placera slangarna utan onödiga böjar och förkorta dem om tillämpligt. Nej, se punkt E1.5
	E1.5 Är filtret i drift för första gången?	Ja, fyll filterbehållaren med vatten till två tredjedelar. Tryck sedan på "S". Nej, se punkt E1.6
	E1.6 Smutspartiklar i utloppsventilen?	Ja, ta bort ventilen, rengör den samt återmontera den igen. Nej, se punkt E1.7
	E1.7 För låg vattennivå i akvariet (ex. Vattensköldpadd-akvarium)?	Ja, tryck på "S"-knappen (2) flera gånger efter processen är färdig eller öka prestanda-inställningen genom att trycka på "+"-knappen. Inställningen kan justeras efter önskemål när all luft försvunnit ur filtret. Nej, se punkt E1.8
	E1.8 Är spridarröret placerat för långt under vattenytan?	Ja, placera spridarröret parallellt med vattenytan, maximalt 15 cm under den (7.1). Nej, se punkt E5 eller kontakta din återförsäljare.
E2 Pumpen fungerar inte	E2.1 Ingen ström? Kontrollera elnätet och 5,5 mm stickkontaktarna.	Ja, anslut till elnätet. Nej, se punkt E2.2
	E2.2 Är ventilerna fortfarande stängda?	Ja, öppna ventilkranarna (6.4). Nej, se punkt E2.3
	E2.3 Blinkar den första lysdioden (grön)?	Ja, avsluta väntelaget genom att trycka på "+"-knappen (2). Nej, se punkt E2.4
	E2.4 Blinkar den första och den andra lysdioden samtidigt?	Ja, – Koppla ur filtret från elnätet och anslut sedan igen, eller – koppla ur filtret från elnätet, öppna filterhuvudet (8.1 – 8.2). Rengör filterhuvudet och framförallt rotorn (3) så rotorn kan rotera fritt. Nej, se punkt E2.5
	E2.5 Finns det för mycket luft i filtret?	Ja, se punkt E5 i tabellen. Nej, vänligen kontakta din återförsäljare.

Problem	Trolig orsak	Vad göra
E3 Pumpens prestanda har minskat kraftigt	E3.1 Är ventilkranarna (6.4) inte i korrekt "OPEN"-läge?	Ja, öppna ventilkranarna ordentligt så att båda handtagen är parallella med ventiler-nas längdaxel. Nej, se punkt E3.2
	E3.2 Slangar som är böjda, nedsmutsade eller täckta med lager av biofilm? Är det något hinder i rören?	Ja, rengör/ borsta slangar och rör. Ta bort biofilm i slangarna med en slangborste. Ta bort hinder i rören. Nej, se punkt E3.3
	E3.3 Igensatt insugssil eller utlopp?	Ja, rengör insugssil eller utlopp och ta bort grov smuts. Nej, se punkt E3.4
	E3.4 För mycket luft fångat i filtret?	Ja, tryck på "S"-knappen (2) tills pumpen fungerar ordentligt. Upprepa efter behov. Nej, se punkt E3.5
	E3.5 För många enheter anslutna till filtret?	Ja, extra förfilter, T-stycken, UV-C-lampor etc. anslutna till inlopp eller utlopp minskar flödes hastigheten. I UVC-Xtreme filtret ingår det redan en lämplig UV-C-lampa. Nej, se punkt E3.6
	E3.6 Media igensatt?	Ja, öppna filterhuvudet (8.1 – 8.2), ta ut filtermediabehållare (1.34) och skölj filtermediet med ljummet vatten. Nej, se punkt E3.7
	E3.7 Filtermediet placerat i fel ordningsföljd?	Ja, vänligen återplacera enligt "Driftsättning steg 1: Fylla på filtermedia". Nej, se punkt E3.8
	E3.8 Filtermedia placerat i alltför finmaskiga filterpåsar?	Ja, placera filtermediet direkt i filtermediabehållarna (1.34). Filtermediet rekommenderat av <b>sera</b> är optimalt för filtrering i UVC-Xtreme-filtret och kräver inga extra filterpåsar. Nej, se punkt E3.9
	E3.9 Luftinsugsslangen igensatt?	Ja, ta bort luftinsugsröret (4.2), rengör den och tryck på den igen. Nej, se punkt E3.10
	E3.10 Smutsig pump?	Ja, rengör pumphuset, pumphjul (3) och inuti filterhuvudet. Nej, vänligen kontakta din återförsäljare.
E4 Vatten strömmar ut	E4.1 Glömt bort filterhuvudspackningen (1.31)?	Ja, installera den korrekt. Nej, se punkt E4.2
	E4.2 Skadad filterhuvudspackning (1.31)?	Ja, byt ut packningen. Nej, se punkt E4.3
	E4.3 Mer än 1,5 m höjdskillnad mellan vattenyta och filterhuvud?	Ja, vänligen placera filtret högre upp (7.1) eller minska akvariets höjd. Nej, vänligen kontakta din återförsäljare.
E5 För mycket luft i filtret?	E5.1 Luft fångades i filtret vid underhåll?	Ja, tryck på "S"-knappen (2) tills pumpen fungerar ordentligt. Upprepa efter behov. Om sugpumpen inte avlägsnar luften helt, se punkt E1 i diagrammet. Nej, se punkt E5.2
	E5.2 Insugssilen är delvis utanför vattnet?	Ja, fäst insugssilen så den är helt nedsänkt i vatten. Nej, se punkt E5.3
	E5.3 Filtret är för högt placerat.	Ja, placera filtret i en lägre position. Filterhuvudets övre kant ska vara minst 20 cm under vattennivån (7.1). Nej, se punkt E5.4
	E5.4 Kommer det luftbubblor från andra enheter såsom en luftpump i insugsrörets absoluta närhet?	Ja, ändra syrestenens placering så den inte befinner sig i filtrets insugsrörs absoluta närhet. Nej, se punkt E5.5
	E5.5 Läcker slangar, rör eller andra anslutningar t.ex. På grund av packningar som fallit bort?	Ja, återupprätta korrekt anslutning eller byt ut delar som påverkats av materialutmattnings. Nej, se punkt E5.6
	E5.6 Igensatt luftintagsslang och rör (4.2)?	Ja, ta bort och rengör luftintagsslangen och röret. Nej, vänligen kontakta din återförsäljare.
E6 UV-C LED indikatorn lyser inte	E6.1 Var UV-C-lampan avstängd manuellt?	Ja, tryck på "UVC" knappen (2) en gång tills UV-C-LED indikatorn tänds. Nej, se punkt E6.2
	E6.2 Har inte magnetkontakten (1.18, 9.2) återinstallerats efter att lampan bytts ut?	Ja, installera. Nej, se punkt E6.3
	E6.3 Fel på UV-C-lampan?	Ja, byt ut UV-C-lampan. Nej, se punkt E6.4
	E6.4 Har kabeln till UV-C LED panelen av misstag slitits av?	Ja, beställ reservdelen från din återförsäljare och byt ut den. Nej, vänligen kontakta din återförsäljare.
E7 Plötsligt ökat ljud från filtret	E7.1 Trycksidan täckt av sediment eller smuts?	Ja, kontrollera utloppsröret ända upp till själva utloppet. Demontera berörda delar och rengör dem. Nej, se punkt E7.2
	E7.2 För mycket luft i filtret?	Ja, se punkt E5 i diagrammet. Nej, se punkt E7.3
	E7.3 Pumphjulsenhets (3) är inte korrekt installerad, t.ex. i ett felvinklat läge?	Ja, var god installera korrekt enligt fig. 4.4 – 4.1. Nej, se punkt E7.4
	E7.4 Keramiska axeln avbruten?	Ja, var god byt ut hela pumphjulsenhets (3). Nej, vänligen kontakta din återförsäljare.
E8 Plötslig och snabb alg tillväxt	E8.1 UV-C-lampan avstängd?	Ja, tryck på "UVC"-knappen tills den blå LED-indikatorn tänds. Nej, se punkt E8.2
	E8.2 UV-C-lampan defekt eller använd under för lång tid?	Ja, byt ut lampan. Nej, vänligen kontakta din återförsäljare.
E9 Nitritnivån stiger plötsligt	E9.1 Nyligen bytt ut filtermedia helt?	Ja, – upprepa delvattenbyten tills nitritvärdet är bra igen. – använd <b>sera bio nitrivec</b> . – byt endast delar av filtermaterialet i fortsättningen. Nej, kontrollera om det skett några andra förändringar av skötseln och isåfall förbättra dessa.

#### Tillverkarens garanti:

Vi, **sera GmbH** (garantigivare), Borsigstr. 49, 52525 Heinsberg, Tyskland, **beviljar en 3 års frivillig garanti\*** för UVC-Xtreme ytterfilter som täcker material och tillverkningsfel från och med inköpsdatumet.

**seras** 3 års-garanti skall ses som en extra service från tillverkaren och inte som ersättning för dina lagstadgade rättigheter. Dina lagstadgade rättigheter begränsas inte av denna garanti. Fordringar som uppstår på grund av lagstadgat ansvar för brister påverkas inte heller!

#### Undantag från garantin (\*):

Följande delar är undantagna från garantin:

- a) Garantin gäller **inte** för slitagedelar som filtermedia, packningar, pumphjulsenhet (rotor, lager, axel) och UV-C-lampor.
- b) Ballasten täcks **inte** av 3 års garantin. Du har fortfarande rätt till 2 års garanti.
- c) Eventuell skada på elkablar och kontakter tillhörande ballasten såväl som glas är undantagna från garantin, såtillvida att felet inte uppstår på grund av material eller tillverkningsfel.  
Om ballastens nätkabel är skadad måste kabeln bytas omedelbart. Dessa kablar repareras inte av tillverkaren på grund av säkerhetsskäl (förklaring: fukt som kommer in i kabeln leder ofta till efterföljande korrosion och kortslutningar). På grund av tekniska skäl är det inte möjligt att byta DC kabeln på ballastens lågvoltssida. Ballasten måste i detta fall bytas ut.

#### När garantin inte gäller:

Garantivillkoren är ogiltiga om:

- användarinstruktionerna inte har följts och produkten har utsatts för försumlig, felaktig eller olämplig användning, underhåll och reparation.
- enheten har skadats av yttre kraft, yttre påverkan eller avsiktligt.
- användning av tredjeparts reservdelar som inte har godkänts av företaget **sera**.

#### Våra skyldigheter:

I händelse av garantianspråk åligger det **sera GmbH** att enligt eget gottfinnande antingen reparera enheten, eller byta ut eller reparera den felaktiga delen, eller byta ut enheten med en fungerande produkt med lika värde.

#### Dina skyldigheter:

**Viktigt:** Om enheten är defekt, kontakta i första hand vår återförsäljare där du köpt enheten och låt dem kontrollera om ett garantiärende föreligger innan du skickar in enheten som reklamation. Detta är det enda sättet att undvika onödiga fraktkostnader du annars eventuellt kan få betala för.

#### Tillverkarens kontakt:

**sera GmbH**  
Borsigstraße 49  
52525 Heinsberg  
Tyskland

Telefon: +49 2452 9126-0  
Fax: +49 2452 5922  
Hotline: +49 2452 9126-15  
E-post: info@sera.de  
Webbsida: www.sera.de

Lütfen bu talimatların tamamını okuyunuz. İleride kullanmak üzere saklayınız. Sistem üçüncü kişilere gönderildiğinde, kullanma talimatı da teslim edilmelidir.

### Tebrikler!

UVC-Xtreme harici filtreyi satın aldığınız için tebrikler. UVC-Xtreme 800 ve 1200 harici filtreler, daha önce erişilememiş bir ölçüde enerji tasarrufu sağlayarak UV-C destekli filtre performansı sunar. Modern düşük sesli ve voltajlı motor arzu edilen performansa tam olarak ayarlanabilir ve kullanım panelinden gereken ayarı tam yapabilirsiniz. Böylelikle bu harici filtrelerin uygulama aralığı genişler. Yüksek pompa performansı enerji tasarrufu modunda 5 W – 10 W arası seçilebilir. Bu hidrodinamik olarak optimize edilen sürücü ve ideal ölçülendirme sayesinde mümkündür.

Filtreler anahtar panel yoluyla değiştirilebilen entegre bir UV-C ünite içerir. Bu özel katkılı ve özellikle güçlendirilmiş bir amalgam lamba ile çalışır. Bu şekilde yaygın UV-C lambalara kıyasla patojen ve yüzen alglerin de daha fazla azaltılmasını garantiler. Bu durum dolaylı olarak balıkların sağlığını fiziksel olarak desteklerken aynı zamanda birçok alg topluluğunu da yok eder.

Elektrikli bir emiş pompası rahatlıkla suyun filtreye çekilmesine imkan tanır ve dahası sürekli havalandırma işlevi sunar. Filtre hazneleri akış oranı ve hacmi göz önünde bulundurularak ve de çeşitli filtre malzemeleriyle sayısız uygulama ile optimize edilir.

Bu kombinasyon Xtreme serisi filtreleri oldukça servis dostu yapar ve uzun servis aralıklarına imkan tanır. Valfler 360° dönebilir. Filtrenin yerleştirilmesini oldukça esnek hale getirir ve yerleşmesini ve de işlem yapılması kolaylaştırır. Filtre giriş ve çıkış boruları, hortumlar ve montaj malzemesinden oluşan bir komple bağlantı kiti içerir. 24 V balast filtreyi filtre başlığı kısmından kolaylıkla erişilebilen bir fiş bağlantısıyla çalıştırır.

### Güvenlik uyarıları



- Uyarı: Tehlikeli ultraviyole radyasyon!**
  - Gözlerin zarar görmesini önlemek için çalışmakta olan UV-C lambasına gözlerinizin korunmasız haldeyken bakmayın. UV-C lamba kendisine yanlışlıkla bakılmasına karşın koruyucu bir kapanma işlevi içerir. Koruyucu mekanizma devre dışı bırakılmamalıdır.
  - UV-C ünitesi için sadece orijinal **sera** amalgam yedek lambaları kullanın.
- Balastı prize takmadan önce ana güç voltaj ve frekansının tip plakasının üzerindeki verilere uyduğundan emin olun. Balastı UVC-Xtreme harici filtreye yerleştirin ve **sera** tarafından sunulan kapsamlı balastı kullanın.
- UVC-Xtreme harici filtre su yüzeyinin altına güvenli ve kuru biçimde yerleştirilmelidir. Su yüzeyinin 1,5 m'den daha altına yerleştirilmesine izin verilmez.
- Sadece kapalı alan kullanımına izin verilir.
- Çalıştırmadan önce fiş ve prizi ıslak olup olduğundan emin olmak için kontrol edin. Islak fiş veya priz olması halinde devreyi kapamadan önce asla fiş ya da prize dokunmayınız. Fişi nem ya da su damlamasına karşı koruyun.
- Fişi prizden asla kablosundan tutarak çekmeyin.
- Yeterli su akışı olmadan asla çalıştırmayın.
- Özellikle akvaryum (suda) ya da UVC-Xtreme harici filtrede işlem yapmadan önce bağlantıyı kesin ve tüm diğer elektrikli cihazların da fişlerini prizden çekin.
- UVC-Xtreme harici filtre sadece tamamen montajı tamamlandığında çalıştırılabilir.
- Sadece tanımlanan uygulama amaçlı çalıştırılmasına izin verilir.
- Su sıcaklığında 35 °C (95 °F) aşılmamalıdır.
- Motor, kablo veya fişin hasarlı olması durumunda onarılmamalıdır! Bu durumda filtre derhal prizden çekilmeli ve birdaha çalıştırılmamalıdır. Bu aynı zamanda parçaların değiştirilmesi için de geçerlidir. Bu tür hasar tamir edilmemelidir. Filtre kutusunda, sızdırmaz contalarda ya da su içeren parçalarda sızıntı veya hasar olması durumunda filtre hemen çıkartılıp onarılmalıdır.
- UVC-Xtreme harici filtrenin bağlı olduğu devre bir arıza akım koruyucu anahtar (RCD 30 mA) ile korunmalıdır.
- Filtreyi daima alttan destekleyerek taşıyın. Asla filtre kafasından, harici parçalardan veya hortum bağlantılarından kaldırmayın.
- Balastı sadece kuru bir ortamda çalıştırın. Balastları su sıçramasından korunacak şekilde yerleştirin.
- Filtreyi sadece dik konumda çalıştırın. Yatırmayın ya da eğmeyin.
- Cihazın donarak zarar görmesine izin vermeyin.
- Ürün manyetik alanları etkileyip zarar verebilecek manyetik ve elektromanyetik bileşenler içerir. Kalp pili olan kişiler pil kılavuzuna uygun mesafeyi korumalıdır.

- Rotora bakım yaparken manyetik güçler nedeniyle ezilme riskine dikkat edin.
- Pompa başlığı sadece bakım işinde kalifiye personel tarafından açılmalıdır!

### Uyarı!

- Çocuklar cihazla oynamamalıdır.**
- Cihaz 8 yaşından küçük çocuklar, fiziksel, hissel veya mental yeterliliği ve tecrübesi olmayan kişiler tarafından ancak gözlem altında ya da cihaz kullanımıyla ilgili bilgilendirilerek veya oluşabilecek tehlikeler iyice anlaşıldığında kullanılabilir. Çocuklar cihazla oynamamalıdır. Temizlik ve kullanıcı bakımı 8 yaş üstü olmayan ya da gözetim altında olmayan çocuklarca yapılmamalıdır. Cihaz ve kablolarını 8 yaş altı çocukların erişiminden uzak tutunuz.**
- Besleme kablosu hasar gördüğünde olası tehlikelere karşı, üretici, servis veya yetkili kişiler tarafından değiştirilmelidir.**

### İçindekiler (1)

#### UVC-Xtreme 800

Filtre kutusu  
Filtre başlığı  
2 Filtre malzemesi haznesi  
1 Sünger  
12 parça **sera crystal clear Professional**  
1.000 ml **sera siporax Professional**  
1 Aksesuar kutusu  
Kullanım bilgileri

Verilen aksesuar kutusunun içeriği:

Bağlantı kiti (1.37/1.38), 2 x 1,5 m hortum 16/22 mm, balast 24 V DC / 2 A, "IN"/"OUT" ("GİRİŞ"/"ÇIKIŞ") valfleri

#### UVC-Xtreme 1200

Filtre kutusu  
Filtre başlığı  
4 Filtre malzemesi haznesi  
1 Sünger  
12 parça **sera crystal clear Professional**  
2.000 ml **sera siporax Professional**  
1 Aksesuar kutusu  
Kullanım bilgileri

Verilen aksesuar kutusunun içeriği:

Bağlantı kiti (1.37/1.38), 2 x 1,5 m hortum 18/23 mm, balast 24 V DC / 2 A, "IN"/"OUT" ("GİRİŞ"/"ÇIKIŞ") valfleri

### Parçalara genel bakış

- Balast (UVC-Xtreme 800/ UVC-Xtreme 1200)
- Valf memesi (800)
- Valf memesi (1200)
- "GİRİŞ"/"ÇIKIŞ" valfleri, sızdırmaz contalar ile (800)
- "GİRİŞ"/"ÇIKIŞ" valfleri, sızdırmaz contalar ile (1200)
- Harici valf O-ringi (800)
- Harici valf O-ringi (1200)
- Dahili valf O-ringi (800/1200)
- Ek takılı parçalarla emiş pompası (800/1200)
- Entegre UV-C için inverter (800/1200)
- UV-C fiş soketli devre bordundaki uyarı lambası (800/1200)
- Kablolu UV-C soketi (800/1200)
- Pompa için hazne kapağı (800/1200)
- Ön rulmanlı hareketli ünite (800/1200)
- Mil yatağı kovani (800/1200)
- Hareketli ünitenin arka rulmanı (800/1200)
- Ön rulman için plastic vidalar (800/1200)
- UV-C koruma manyetik kontak (800/1200)
- 90° açılı parçalar pompa emiş kısmı (800/1200)
- Birleştirme somunlu UV-C tüpü (800/1200)
- Tırtıklı sünger (800/1200)
- Amalgam UV-C lamba 5 W (800/1200)
- Filtre başlığı için küçük klips (800/1200)
- Filtre kutusu için büyük klips (800/1200)
- Aksesuar kutusu (800)
- Aksesuar kutusu (1200)
- Fiş soketleri kontrol devre bordu (800)



- 1.28 Fiş soketler kontrol devre bordu (1200)
- 1.29 Filtre başlığı vida kiti (800/1200)
- 1.30 Hortum 18/23 mm (1200) / Yedek parça
- 1.31 Filtre başlığı contası (800/1200)
- 1.32 Contalı cam silindir (800/1200)
- 1.33 Filtre başlığı haznesi contası (800/1200)
- 1.34 Filtre başlığı kabı (800/1200)
- 1.35 **sera crystal clear Professional** (800/1200)
- 1.36 **sera siporax Professional** (800/1200)
- 1.37 Borular "IN" ("GİRİŞ")
- 1.38 Borular "OUT" ("ÇIKIŞ")

## Genel fonksiyon tanımı

### 1. Motor:

Tüm filtrenin yanı sıra dahili filtreye entegre pompa da 24 V DC / 2A balast (1.1) ile çalışır. Düşük voltajlı motor 8 farklı ayar imkan tanır. Filtreden su akış oranı tabii ki sepet (haznelerin) filtre malzemesiyle nasıl doldurulduğuna bağlıdır. Filtre malzemesi ne kadar inceyse su akışı o kadar yavaştır. Filtre malzemeleri üzerindeki biyojenik veya partikül katmanlar ne kadar güçlü olursa akış performansı o kadar düşer. Düşük akış oranı halinde filtre malzemesi bu nedenle temizlenerek eski akış oranına döndürülmelidir. Hortumlar güçlü bir biçimde akış oranını düşürebilecek kadar kayda değer derecede biyofilm katmanlarını aşındırabilir.

### 2. Rotor (3, 4.1 – 4.7)

Rotor hidrodinamik olarak optimize edilmiştir ve özel bir gürültü azaltıcı sağlar. Öncelikle UV-C giriş silindiri ile motor odası arasındaki iki 90° açılı parçayı (4.1) hareketli üniteye (3) erişim için çıkartın. Bu iki açılı parça sadece motor memesine karşı eğilerek birbirine itilebilir ve UV-C ünitesinden ayrılabilir. Motor haznesi kapağı (4.2) bayonette 90° çevrilerek çıkartılabilir. Rotor artık serbesttir. Kalıntı olması durumunda artık pislikler temizlenebilir. Rotor elle kolaylıkla ve serbestçe döndürülebiliyor olmalı. Aksi halde hareketli ünitenin arka manyetik parçasını kontrol edin. Hareketli üniteyi çıkartmak için dikkatlice iki beyaz plastic vidayı (4.3) sökün ve ardından dikkatle rotörü tutma plakasıyla ve mülle (3/4.4) kaldırın. Arka orta grafitli yataklı yıldız şekilli EPDM rulman gerekirse bir cımbızla çıkartılabilir (4.5/4.6). Montaj sırasında EPDM rulmanın doğru yerde olduğundan emin olun. Ön ve arka yataklardaki muhafazada oturması için yuvalar vardır.

Pompa haznesini takmadan rotörün serbestçe dönebildiğinden emin olun. Ardından pompa haznesi kapağını yerleştirerek UV-C memesine birbirine oturtulabilen iki 90° açılı parça vasıtasıyla (4.7 – 4.1) itme bağlantısını gerçekleştirin.

### 3. Filtreden su akışı:

Filtre bölmelerinden su akışı (1.34) üstten aşağı doğrudur. Filtreye su akışı doğrudan filtreye "IN" ("GİRİŞ") valfinden gerçekleşir ve tırtıklı bir sünger (1.21) ve **sera crystal clear Professional** (1.35) ile tasarlanmış en üst bölümdaki filtre malzemesine ulaşır. Altta bölmeler örneğin **sera siporax Professional** (1.36) ile doldurulabilir. Su son bölmeden de aktıktan sonra orta borudan UV-C ünitesine yollar. Burada mekanik ve biyolojik olarak ön temizleme yapılan su güçlü UV-C amalgam lambası ile ışın alır ve motora ve akvaryuma "OUT" ("ÇIKIŞ") valfinden (5.1/5.2) yönlendirilir.

### 4. Elektrikli emiş pompasının işlevi (6.1 – 6.6):

Özellikle filter temizliğinin ardından yeni bir kurulum olması durumunda filtrenin ve filter malzemesinin alt kısmında daha fazla miktarda hava yerleşir. Bu durumda filter işlevinin doğru ve sessiz biçimde sürülebilmesi için bunun boşaltılması gerekir. Filtre hacminin üçte ikisinin su ile dolu olduğundan ve filtre başlığının (6.1) olduğundan emin olun. Lütfen başlık contası O-ringinin doğru yerleştirildiğinden (6.2) ve başlığı alt kısımdan kilitletiğinden (6.3) emin olun. Artık hortumlarla valfleri filtre başlığına takın ve valf musluklarını açın (6.4). Filtre başlığına balast ve fiş (6.5) yoluyla elektrik bağlantısını kurarak balast fişini şebeke prizine takın. Motor çalışmaya başlayacaktır. Şimdi kontrol panelindeki "S" (2) tuşuna basın. Motor hemen duracak ve emiş pompası artık filtre başlığının altında sıkışan hava boşalmaya başlayacak ve "ÇIKIŞ" konektörüne yönelecektir. Emiş pompası 15 saniye kadar çalıştıktan sonra duracak ve filter pompasının motoru kendini yeniden çalıştıracaktır. Ardından basınçla hava hortumdan dışarı ve motorun üstünden akvaryuma verilir. Bu süreç gerekirse filter fazı çalışmasında dahi birkaç defa tekrarlanabilir. Emiş pompası işlevi sırasında birbiri ardına çalışma panelinde LEDlerin yandığını göreceksiniz. Motor, emiş pompası hareketini tamamladıktan ve havayı hortumdan dışarı attıktan sonra önceden yapılan performans ayarına döner. Emiş pompası hareketini istediğini zaman "S" (2) tuşuna basarak tekrar durdurabilirsiniz. Çok fazla hava sıkışması durumunda saha yüksek bir motor performansı ayarı seçmelisiniz. Bu şekilde pompanın havayı dışarı basınçlaması kolaylaşır. Sonrasında performansı istediğiniz gibi düşürebilirsiniz. Filtrenin çalışması sırasında açığa çıkan gazlar filter başlığının altına doğru toplanır ve kesintisiz olarak motor pompası haznesinde (6.6) bir hortum yoluyla atılır.

### 5. UV-C Sistem Fonksiyonu:

Diğer UV-C lambalarına kıyasla, bir amalgam UV-C lambanın 80 ila 90 °C arasında tipik çalışma sıcaklığı üzerinde daha iyi bir stabilize performansı vardır. Özel katkılı lamba metal gücün yoğunluğunun ve dağılımının ve nispeten amalgam lambadan sabit elektrik akışının daha iyi olmasını garantiler. Böylelikle UV-C yayılımı, suda patojen ve algerin ışınlanmasında karşılık olarak daha yüksek bir potansiyel sağlayan etrafıca bird aha yüksek emisyon performansına ulaşır. Lamba en iyi sonucu alabilmek için sürekli çalıştırılmalıdır. Hızla çoğalan patojenlerle savaş göz önünde bulundurulduğunda işe yarayacağından hergün açılıp kapatılması önerilmelidir. Açık kapama döngülerine bağlı olarak amalgam UV-C lambanın ömrü bir-iki yıl arasındadır. Tam işlev gösterebilmesi için lamba 1,5 yılda değiştirilmelidir. İnce tel ya da benzeri bir parçada kırık olma nedeniyle lamba çalışmazsa filtrenin üstündeki mavi LED gösterge lambası da sönecektir. Lambaların mümkün olduğunca çabuk değiştirilmesini öneririz. Sadece **sera UV-C amalgam** değiştirilebilir lambaları ya da bu harici filtreleri kullanın.

### Çalıştırma

#### Adım 1: Filtre başlığının doldurulması

Filtre başlığınızı aşağıdaki filter malzemeleriyle baştan aşağı doldurun:

- **Sünger** (1.21), profil üstte bakacak biçimde. Bu materyal iri parçacıkları geride tutar.
- **sera crystal clear Professional** (1.35): Bu filtre malzemesi incecik partikülleri geride tutar.
- **Biofiltre material** [örn: **sera siporax Professional** (1.36) en yüksek biyolojik filtre performansı için].

Filtre malzemesi düzeni filter temizlikleri arasındaki çalışma zamanlarını artırır (10).

Biyolojik filtrasyon malzemesinin miktarı ne kadar fazla olursa filtrenin biyofiltre performansı da o kadar yüksek olur. UVC-Xtreme 800 harici filtrenin 2 filtre malzemesi kabı vardır (1.34). Biri biyofiltre malzemesi için kullanılabilir.; UVC-Xtreme 1200 harici filtrenin 4 filtre malzemesi kabı (1.34) bulunur. Bunların maksimum üç tanesi biyofiltre malzemesi olarak kullanılabilir. Aktif karbon veya emiciler gibi diğer filtre malzemeleri de elbette arada geçici kullanılabilir.

#### Adım 2: Yerleştirme

Filtreyi güvenli biçimde titreşime sebep olmayacak biçimde yerleştirin (7.1). Konektörler 360° dönebilir (7.2) ve hortumları kolay takılmasına imkan tanır. Bunlar 1,5 m uzunluğundadır ve filtreyi akvaryumun altı ya da yanına yerleştirmek için yeterli boşluk sağlar.

#### Adım 3: Hortumun takılması

Giriş ve çıkış tüplerini (1.37/1.38) kitle verilen hortumlara takın. Hortumların sivri bükülmesini ya da kıvrımlar oluşmasını önleyin. Montaj ihtiyaçlarının göre hortumları kısaltın (tam uzunluk gerekmiyorsa). Hortumlar ne kadar kısa olursa sürtünme kaybı o kadar az olur. Daha uzun hortumlara ihtiyaç duyarsanız lütfen uygun ölçüleri seçin (UVC-Xtreme 800 için 16/22 mm ve UVC-Xtreme 1200 için 18/23 mm). Daha küçük dahili hortum çapları akış oranını düşürür! Hortum konektörü vasıtasıyla sert giriş ve çıkış boruları takarsanız lütfen uygun bir çap seçin ve 90° açılı parça değil 90° dirsek bağlantı elemanı seçin.

Akvaryumdan gelen giriş borusundan hortumu "GİRİŞ" valfine bağlayın ve çıkış borusu hortumunu da akvaryuma geri "ÇIKIŞ" valfiyle takın. Valflerde hortumları sağlamlamak için birleştirme somunlarını kullanın.

Önce somunları gevşetin gevşek biçimde hortumun üzerinden itin (7.4).

Ardından lütfen basınç mandaliyle hortum konektörünün iç kenarı arasındaki yuvarlak boşluğa hortum uçlarını itin. Sonrasında valflerin sıkıştırma vidalarını elinizle sıkıştırın (lütfen boru anahtarı gibi uygunsuz aletler kullanmayın). Artık hortumlar ve musluklar birbirine sıkıca bağlı (7.5). Akabinde valfleri filter başlığı valf memelerine takabilirsiniz (7.6).

Püskürtme çubuğunu verilen vakumlu tutucular vasıtasıyla akvaryumda arzu edilen su yüzeyinin altına tutturarak küçük deliklerin kabaca 5 – 15 cm su yüzeyinin altında olacak şekilde doğrultun (7.1).

"GİRİŞ" valfini filter başlığının üstündeki konektöre aynı biçimde takarak analog olarak "ÇIKIŞ" valfini "ÇIKIŞ" konektörüne takın (7.3).

#### Adım 4: Çalışmayı başlatma

Kutunun üçte ikisini suyla doldurun ve filter başlığını kutuya uygun biçimde takın. UV-C tüpü (1.20) filtre başlığı kaplarının deliklerine takılmalıdır (1.34). Filtre başlığı artık filtre kutusuna 4 klips kilit kapanarak sabitlenebilir (6.2 and 6.3).

Lütfen filter başlığı contasının sıkıca sızdırmaz durumda takıldığından emin olun. Şimdi henüz yapmadıysanız "GİRİŞ" ve "ÇIKIŞ" valfleri musluklarını açın (6.4). Artık verilen balastı ana prize ve açılı barel jakı (silindir fiş) filter başlığındaki prize takın (6.5).

Filtre motoru şimdi 4. seviyede çalışmaya başlayacaktır. Ekran (2) 4 aktif LED görüntüleyecektir. Şimdi çalıştırma panelindeki "S" tuşuna basın ve böylece emiş pompasını devreye sokun. Artık emiş pompası içeride sıkıştırılan havayı "ÇIKIŞ" hortumuna filtreler. Emiş pompası 15 saniye sonra duracak ve ardından motor çalışmaya başlayacaktır. Su şimdi akvaryumdan filtreye geçecektir. Emiş pompası filtrenin içinde hala sıkışmış hava varsa gerektiği kadar tekrarlayarak devreye sokulabilir. Çalışma sesi rotöre hala hava giriyorsa daha yüksek olur ancak birkaç dakika sonra yok olacaktır. Motor performansını seviye 8'e kısa bir süreliğine ayarlarsanız bu daha kısa olacaktır.

#### Adım 5: Su akışının ayarlanması (performans ayarının seçilmesi)

Motor performansını hava filtreden çıkarıldıktan sonra gerekli şekilde ayarlayın.

Çalıştırma panelindeki "+" tuşuna (2) bir kez basınca motorun performans ayarı bir adım yükselirken "-" tuşuna basılmasıyla bir adım azalır.

Fabrika ayarı seviye 4'tür. Filtre her fişten çekildiğinde devreye bu ayar girecektir. Mümkünse yeniden ayarlamayı gerekecek.

Çalışma esnasında istediğiniz zaman filtre pompasının motor performansını (istisna: emiş pompası devredeyken değil) yeniden ayarlayabilirsiniz.

#### Teknik veriler

##### 800 UVC-Xtreme

Seviye	Filtre sirkülasyonu* (l/sa)	Pompa güç tüketimi (W)
1	450	5
2	590	8,5
3	630	10
4	650	11,5
5	685	13
6	740	15
7	770	17
8	840	19
UV-C Lamba		ilaveten 5

##### 1200 UVC-Xtreme

Seviye	Filtre sirkülasyonu* (l/sa)	Pompa güç tüketimi (W)
1	570	5
2	730	9
3	820	12
4	920	15
5	980	18
6	1040	20
7	1090	23
8	1220	29
UV-C Lamba		ilaveten 5

\* Filtre kutusuna monte edilen filtre başlığı ile ölçülen sirkülasyon hortum takılıyken 1,5 m, filtre sepetleri dahil filtre başlığı hariçtir.

#### Teknik veriler

##### sera UVC-Xtreme 800

(order code 32147)  
External Filter for 100 – 800 l  
fresh water aquariums  
24 V ~ max. 24 W  
incl. UV Lamp 5 W G23  
Qmax: 840 l/h / max. 35°C

##### sera UVC-Xtreme 1200

(order code 32148)  
External Filter for 200 – 1.200 l  
fresh water aquariums  
24 V ~ max. 34 W  
incl. UV Lamp 5 W G23  
Qmax: 1.220 l/h / max. 35°C

CE    IPX4   
sera ballast (order code 32181)  
Input 100 – 240 V ~ 50/60 Hz / Output 24 V DC 2A

UV-C amalgam lamba motorla birlikte açılır ve arzu edilirse "UVC" (2) tuşuna basarak kapatılabilir. Tank ne kadar küçükse akvaryumdaki gerekli saatlik su devri o kadar düşük olur. Sirkülasyon ayarı ne kadar düşükse patojen ve alg azaltma derecesi o kadar yüksektir. Çünkü, UV-C ünitesini geçen su UV-C ışığına daha uzun süre maruz kalır. Patojenik kirlenmeye bağlı olarak önce nispeten düşük bir su devri seçmek, daha sonra yavaş yavaş hızlandırmak avantajlı olabilir. Belli patojenler her 20 dakikada bölünebilir. Bu nedenle kısa zamanda yoğun bir şekilde çoğalırlar. Birkez düşük bir motor performansıyla patojenlerin çoğunu yok ettikten sonra motor performansını istediğiniz kadar artırabilirsiniz. Bu tabii ki sadece patojen yok etme işlemidir. Sterilizasyon değildir.

Steril koşullar, hayvanlar, bitkiler, dekorasyon ve kum bulunan bir akvaryumda mümkün değildir. Faydalı filtre bakterileri filtre malzemesi ve yüzeylerde yerleşiktir. UV-C -Xtreme filtreden UV-C yayılımından etkilenebilir.

#### UV-C lambayı açık kapatmak:

UV-C lamba filtre çalıştırıldığı otomatik olarak devreye girer. Bu filtre başlığında mavi bir LED ışığıyla (2) belirtilir. Filtre çalışırken UV-C su uygulamasını devamlı öneririz.

#### 1. UV-C lambanın kapatılması:

Bakım esnasında UV-C lamba kolaylıkla "UVC" tuşuna basarak kapatılabilir. Bunu yaparken 8 LED göstergesi (kırmızı) bir ke yanar bu esnada ortadaki mavi LED göstergesi sönecektir.

#### 2. UV-C lambanın açılması:

Paneldeki "UVC" tuşuna (2) kısaca basın. 8. LED göstergesi (kırmızı) iki kez yanacaktır. Bu esnada UV-C'nin devrede olduğunu gösteren ortadaki mavi LED yanacaktır.

#### Harici filtrenin fişinin çekilmesi:

Harici filtrenin kapatılması için:

- Barel jakı (silindirik fiş) prizden çekin (6.5); veya
- Balastın ana fişini prizden çekin.

#### Filtre başlığının açılması:

Öncelikle harici filtreyi barel jakı çekerek (6.5) kapatın. Ardından "GİRİŞ"/"ÇIKIŞ" musluklarını (6.4) kapatın. 4 tutucu klipsi (8.1 – 8.2) açın fakat filtre başlığını yerinde bırakın. Şimdi valf musluklarının (7.6) altındaki valflerin vidalarını sökebilirsiniz. Bunu yaparken valflerden az miktarda su gelebilir.

#### Bakım ve onarım

##### Temizleme (her 4 – 12 haftada)

Zaman içerisinde ve biyolojik yük, yem miktarı ve akvaryum hacmine bağlı olarak mekanik ve biyolojik filtre malzemesi aşağı yukarı belli bir hızla tıkanır. Artan sedimentasyon nedeniyle filtre devri düşer.

Temizlik için lütfen ilk önce barel jakı filtre başlığından çıkartın (6.5) ve muslukları akış yönüne 90° dikey (6.4) çevirerek vanaları kapatın.

Şimdi 4 tutucu klipsi (8.1 – 8.2) açın. Bu basıncın çıkmasına neden olur ve artık valfleri filtre başlığından su akıtmadan sökebilirsiniz (7.6). Şimdi filtre başlığını çıkartın ve bir keara koyun ya da filtre malzemesini temizlemek istediğiniz bir. Yere veya lavaboya taşıyın.

Şimdi filtre malzemesi haznelarını (1.34) üstten çıkararak filtre malzemeleri yıkanabilir. En iyisi yıkamada akvaryum suyu kullanmaktır. Çünkü musluk suyunun aksine bu su filtre bakterilerini tehlikeye sokmaz. Filtre malzemesini asla tamamen değiştirmeyin. Daima kullanılan filtre malzemesini elde tutun. Bu biçimde filtre bakterileri tüm filtre malzemesine tekrar yayılır. Yeni kurulan filtreler de kullanılmış filtre malzemesi kullanarak aktive edilebilir.

##### Pervane ünitesinin bakımı (her 3 – 9 ayda)

Lütfen filtre malzemesinin dibini hareketli ünitenin rahat hareket edip edemeyeceğine dair kontrol edin. Bunu gerçekleştirebilmek için lütfen iki 90° dirseği ve pompa haznesi kapağını çıkartın. Rotörü parmaklarınızla çevirin. Dayanıklılığı konusunda tereddütsüz çevirebilirsiniz. Birikinti ve biyofilme bağlı olarak bol suda iyice yıkayıp filtreyi (4.1 – 4.7) tek takın.

##### UV-C lambanın takılması (her 1 – 1,5 yılda)

Mavi LED gösterge lambası kapalı kalır ya da UV-C lambası maksimum 1,5 yıllıksa değiştirilmesi gerekir. Lambayı değiştirmek için öncelikle filtre başlığını kapatın. Filtre başlığından barel jakı (6.5) çekin. Ardından başlığı filtreden ayırabilirsiniz (8.1 – 8.2).

UV-C giriş memesinin birleştirme somununu manyetik kontağı çıkarttıktan sonra (1.18, 9.1/9.2) sökün ve ardından iki 90° dirseği memelere doğru çekin (9.3).

Şimdi UV-C ucunun birleştirme somunu sökülebilir (9.4). Ucu yukarı doğru çekip çıkartın. Kuartz cam silindiri altta bulunmaktadır. Artık çekip çıkarabilirsiniz ve lambaya böylelikle ulaşabilirsiniz (9.5). UV-C lamba yuvadan hafif çekerek çıkarılabilir. Şimdi uygun bir yedekle değiştirilebilir. Ardından filtreyi tam tersi sıralamada işlem yaparak takabilirsiniz (9.6 – 9.1).

**Korumanın kapatılması: UV-C ışınması tehlikelidir. Gözlere ve cilde ışın gelmesi kesinlikle önlenmelidir. Filtreler manyetik sviç UV-C lambanın muhafazası açılır açılmaz kapanmasını sağlayacak biçimde güvenlik standartlarının en güneline göre yapılandırılmıştır. Her bakım önlemi öncesinde manyetik kontak iki oturtulabilen 90° dirsek bağlantıyı çıkarmadan önce çıkartılmalıdır. Çünkü**

**bu şekilde, aygıtı fişten çekmenin unutulması durumunda açılan UV-C'deki iki 90° dirsek bağlantısından açığa çıkan UV-C radyasyonundan kaynaklanan göz ya da ciltte olası zarar görme önlenir.**

## Muhtemel problem kaynakları ve çözüm

Sorun	Olası neden	Olası çözüm
E1 Emiş pompası filtreyi doldurmadı	E1.1 "İN" ("GİRİŞ") ve "OUT" ("ÇIKIŞ") valfleri/hortumları karışmış mı? Emiş pompası çalışırken emme süzgecinden gelen baloncuklar olup olmadığını kontrol edin.	Evet, valfler/hortumları "İN" ("GİRİŞ") ve "OUT" ("ÇIKIŞ") kısımlarını açın. Valf işaretlerinin valf konektör işaretleri (7.3) ile uyumlu olduğundan emin olun. Hayır, bakın madde E1.2
	E1.2 "GİRİŞ"/"ÇIKIŞ" valfleri hala kapalı mı?	Evet, "GİRİŞ"/"ÇIKIŞ" valflerinin musluklarını açın (6.4). Hayır, bakın madde E1.3
	E1.3 Filtre başlığı contasını takmayı unuttunuz mu (1.31)?	Evet, filtre başlığı contasını takın. Hayır, bakın madde E1.4
	E1.4 Hortumlar düğüm mü olmuş?	Evet, hortumları açarak dizin, mümkünse kısaltın. Hayır, bakın madde E1.5
	E1.5 Filtre ilk kez mi kullanılıyor?	Evet, filtre kutusunun üçte ikisini su ile doldurun. Ardından "S" tuşuna basın. Hayır, bakın madde E1.6
	E1.6 Çıkış valfinde pislik parçaları mı var?	Evet, valfi çıkartarak temizleyip yerine takın. Hayır, bakın madde E1.7
	E1.7 Tankta çok düşük su seviyesi (örn: terapin tankları)?	Evet, emiş tamamlandıktan sonra "S" tuşuna (2) ard arda basın "+" tuşuyla performansı artırın. Filtrede sıkışan hava çıktıkta sonra ayar istenildiği gibi yapılabilir. Hayır, bakın madde E1.8
	E1.8 Sprey çubuğu su yüzeyinin çok mu aşağısında?	Evet, sprey çubuğu su yüzeyine paralel olarak suyun maksimum 15 cm altına koyun (7.1). Hayır, bakın madde E5, ya da lütfen bayiinizle irtibat kurun.
	E2 Pompa çalışmıyor	E2.1 Güç kesintisi mi var? Prizi ve 5,5 mm barel jekleri kontrol edin.
E2.2 Valfler hala kapalı mı?		Evet, valf musluklarını açın (6.4). Hayır, bakın madde E2.3
E2.3 İlk LED yanıp sönüyor mu (yeşil)?		Evet, standby modundan "+" tuşuna basarak (2) çıkın. Hayır, bakın madde E2.4
E2.4 İlk ve ikinci yeşil LEDaynı anda mı yanıp sönüyor?		Evet, - Filtre fişini çıkartıp takın; ya da - Filtre fişini çıkartın, filtre başlığını açın (8.1 – 8.2). Filtre başlığını özellikle de rotörü (3) temizleyin ki rotör serbestçe dönebilsin. Hayır, bakın madde E2.5
E2.5 Filtrede çok mu fazla hava var?		Evet, bakın tablodaki madde E5. Hayır, lütfen bayiinizle temasa geçin.
E3 Pompa performansı ciddi oranda düştü	E3.1 Valf muslukları (6.4) doğru "OPEN" (açık) konumunda mı?	Evet, valf musluklarını doğru biçimde açın. İki kulp da valflerin boylamsal eksenine paralel olsun. Hayır, bakın madde E3.2
	E3.2 Hortumlar bükülmüş, kirlenmiş veya biyofilm katmanlarıyla kaplanmış mı? Borularda tıkanan bir şey mi var?	Evet, hortumlar ve borular temizleyin/fırçalayın, hortumların içerisindeki biyofilmli hortum fırçasıyla çıkarın. Borular tıkanan maddeleri çıkartın. Hayır, bakın madde E3.3
	E3.3 Giriş süzgeci ya da çıkış tıkalı mı?	Evet, süzgeç veya çıkış temizleyin ve iri pislikleri çıkartın. Hayır, bakın madde E3.4
	E3.4 Filtre içerisinde çok fazla hava mı sıkışmış?	Evet, pompa düzgün çalışana kadar "S" tuşuna basın (2), gerektiği kadar tekrarlayın. Hayır, bakın madde E3.5
	E3.5 Filtreye bağlı çok fazla aygıt mı var?	Evet, giriş veya çıkış akış oranını düşürecek ön filtreler, T parçaları, UV-C lambalar, vb. ek bağlantılar yapılmış. UVC-Xtreme filtre zaten uygun bir UV-C lamba içeriyor. Hayır, bakın madde E3.6
	E3.6 Malzeme tıkalı mı?	Evet, filtre başlığını açın (8.1 – 8.2), filtre malzemesi kaplarını (1.34) çıkartın ve filtre malzemesini ılık suyla yıkayın. Hayır, bakın madde E 3.7
	E3.7 Filtre malzemesi yanlış sırayla mı takılmış?	Evet, lütfen "Çalıştırma Adım 1: Filtre malzemesinin doldurulması" kısmına göre tekrar sıralayın. Hayır, bakın madde E3.8
	E3.8 Filtre malzemesi aşırı ince filelere mi doldurulmuş?	Evet, lütfen filtre malzemesini doğrudan filtre malzemesi kabına doldurun (1.34). <b>sera</b> tarafından önerilen filtre malzemesi UVC-Xtreme filtre içerisindeki filtrasyon idealdir ve ekstra filtre malzemesi kılıfı gerektirmez. Hayır, bakın madde E3.9
	E3.9 Hava giriş borularını tıkalı mı?	Evet, hava giriş borusunu söküp (4.2), temizleyip tekrar yerine itin. Hayır, bakın madde E3.10
	E3.10 Pompa kirlil?	Evet, pompa haznesi, pervane (3) ve filtre başlığı içindeki filtre yolunu temizleyin. Hayır, lütfen bayiinizle temasa geçin.
E4 Su taşıyor	E4.1 Filtre başlığı contası halkası (1.31) unutulmuş mu?	Evet, doğru biçimde takın. Hayır, bakın madde E4.2
	E4.2 Filtre başlığı conta halkası (1.31) hasar mı görmüş?	Evet, conta halkasını değiştirin. Hayır, bakın madde E4.3
	E4.3 Su yüzeyi ile filtre başlığı arasında 1,5 m'den fazla yükseklik farkı mı var?	Evet, lütfen filtreyi daha yüksek bir konuma alın (7.1) ya da akvaryum yüksekliğini azaltın. Hayır, lütfen bayiinizle temasa geçin.

Sorun	Olası neden	Olası çözüm
E5 Filtrede çok fazla hava var	E5.1 Bakım esnasında filtreye hava mı girmiş?	Evet, pompa düzgün çalışana kadar "S" tuşuna (2) basın, gerektiği kadar tekrarlayın. Emiş pompası tüm havayı çıkarmıyorsa, tablodaki madde E1'e bakın. Hayır, bakın madde E5.2
	E5.2 Giriş süzgeci kısmen suyun dışında mı?	Evet, giriş süzgecini tamamen suyun içine batacak şekilde takın. Hayır, bakın madde E5.3
	E5.3 Filtre çok yükseğe mi yerleştirilmiş?	Evet, filtreyi daha alta alın. Filtre başlığının üst ucunu su seviyesinin en az 20 cm altına koyun (7.1). Hayır, bakın madde E5.4
	E5.4 Giriş borusunun hemen yakınındaki bir hava pompası gibi diğer aygıtlardan gelen hava kabarcıkları mı var?	Evet, havataşının yerini filtrenin giriş borusunun hemen yakınında olmayacak şekilde değiştirin. Hayır, bakın madde E5.5
	E5.5 Örneğin ayrılan conta halkaları nedeniyle hortumlar, borular ya da diğer bağlantılarda sızıntı mı var?	Evet, tekrar uygun bağlantıyı gerçekleştirin ya da eskiden malzemeden etkilenen parçaları değiştirin. Hayır, bakın madde E5.6
	E5.6 Hava giriş hortumu ve borusu (4.2) tıkalı?	Evet, hava giriş hortum ve borusunu söküp temizleyin. Hayır, lütfen bayiinizle temasa geçin.
E6 UV-C LED göstergesi yanmıyor	E6.1 UV-C lamba manuel olarak mı kapatılmıştı?	Evet, "UVC" tuşuna (2) bir kez UV-C LED göstergesi yanana kadar basın. Hayır, bakın madde E6.2
	E6.2 Manyetik kontak (1.18, 9.2) lamba değiştirildikten sonra takılmamış mıydı?	Evet, takın. Hayır, bakın madde E6.3
	E6.3 UV-C lamba arızalı mı?	Evet, UV-C lambayı değiştirin. Hayır, bakın madde E6.4
	E6.4 UV-C LED göstergesi kablosu kazayla yırtılmış mı?	Evet, bayiinizden yedek parça ısmarlayarak değiştirin. Hayır, lütfen bayiinizle temasa geçin.
E7 Filtre aniden ses çıkarmaya başladı	E7.1 Basınç kısmı tortular ve pislikle mi kaplanmış?	Evet, lütfen tam çıkışa doğru yukarı çıkış borusunu kontrol edin, etkilenen parçaları sökerek temizleyin. Hayır, bakın madde E7.2
	E7.2 Filtre de çok fazla hava mı var?	Evet, tabloda bakın madde E5. Hayır, bakın madde E7.3
	E7.3 Çalıştırma ünitesi (3) doğru şekilde takılmadı, örn. eğik bir konumda?	Evet, lütfen resim 4.4 - 4.1' e göre doğru bir şekilde takınız. Hayır, bakın madde E7.4
	E7.4 Seramik mil kırılmış mı?	Evet, lütfen hareketli üniteyi (3) komple değiştirin. Hayır, lütfen bayiinizle temasa geçin.
E8 Ani ve hızlı alg büyümesi	E8.1 UV-C lamba kapalı mı?	Evet, "UVC" tuşuna (2) mavi LED göstergesi yanana kadar basın. Hayır, bakın madde E8.2
	E8.2 UV-C lamba arızası ya da çok fazla kullanımı mı söz konusu?	Evet, lambayı değiştirin. Hayır, lütfen bayiinizle temasa geçin.
E9 Nitrit seviyesi aniden yükseliyor	E9.1 Filtre malzemesi son zamanlarda değiştirildi mi?	Evet, - nitrit değeri tekrar normale gelene dek kısmi su değişimlerini tekrarlayın. - <b>sera bio nitrivec</b> kullanın. - ileride sadece filtre malzemesini kısmen değiştirin. Hayır, değişmiş olma ihtimali olan diğer bakım koşullarını kontrol edip iyileştirin.

### İmalatçı garantisi:

Biz, **sera GmbH** (garantör), Borsigstraße 49, 52525 Heinsberg, Almanya olarak, UVC-Xtreme harici filtreler için malzeme ve üretim kusurlarından bağımsız satın alma tarihinden başlayarak **3 yıllık isteğe bağlı garanti imtiyazı\***, sunuyoruz.

3 yıl **sera** garantisi imalatçının ek bir hizmeti olarak anlaşılmalıdır ve §§ 437 BGB (Alman sivil kanunu) doğrultusunda doğan haklarınızın yerine değildir. Kanuni haklarınız bu garantiyle kısıtlanmaz. Kusurlar için yasal sorumlulukyan doğan tazminat hakları da etkilenmez!

### Garanti dışı durumlar (\*):

Aşağıdaki parçalar garanti kapsamı dışındadır:

- Garanti filtre malzemesi, conta halkaları, hareketli ünite (rotor, yatak, mil) ve UV-C lambaları gibi parçalarda aşınma ve yırtılmayı kapsamaz.
- Balast 3 yıllık garantiye dahil değildir. 2 yıllık garanti hakkınız hala saklıdır.
- Elektrik kabloları ve balast fişlerinin yanı sıra camda da oluşmuş herhangi bir hasar, malzeme veya imalat kaynaklı bir kusur olmadıkça garanti kapsamında değildir.  
Balastın ana kablosunun hasarlı olması durumunda kablo hemen değiştirilmelidir. Bu kablolar imalatçı tarafından güvenlik sebebiyle onarılmamaktadır (açıklama: kabloya giren nem genellikle ardından çürüme ve kısa devrelere neden olur). Balastın düşük voltaj kısmındaki DC kablonun komple değiştirilmesi teknik nedenlerle mümkün değildir. Bu durumda balast değiştirilmelidir.

### Garantinin sona ermesi:

Garanti şu şartlar altında geçersizdir:

- Kullanım talimatlarına uyulmaz ve aygıt ihmali, yersiz veya uygunsuz kullanım, bakım ve onarıma maruz kalırsa;
- aygıt dış kuvvet, etken veya kasıttan hasar gördüyse;
- üçüncü kişi tarafından **sera** tarafından onaylanmamış yedek parça takıldıysa.

### Zorunluluklarımız:

Garanti hizmet talebi durumunda, **sera GmbH** takdirinde firmanın aygıtı onarma ya da arızalı parçayı tamir ya da değiştirme veya aygıtı aynı de-ğerde çalışan bir aygıtla değiştirme zorunlulukları bulunur.

### Zorunluluklarımız:

**Önemli:** Cihaz arızalı ise lütfen cihazı şikayetle geri getirmeden öncelikle aygıtı aldığınız bayiimize danışarak garanti durumuna uygunluk olup olmadığınızı kontrol ettirin. Bu ödemek zorunda kalabileceğiniz gereksiz bir kargo ücretini önlemenin tek yoludur.

### İmalatçı irtibat bilgileri:

**sera GmbH**  
Borsigstraße 49  
52525 Heinsberg  
Almanya

Tel : +49 2452 9126-0  
Faks: +49 2452 5922  
Yardım hattı: +49 2452 9126-15  
E-posta: info@sera.de  
Web sitesi: www.sera.de

Παρακαλούμε διαβάστε όλες τις οδηγίες που ακολουθούν. Παρακαλούμε κρατήστε για μελλοντική χρήση. Όταν παραδίδετε το προϊόν σε τρίτους, φροντίστε να συνοδεύεται από αυτές τις πληροφορίες.

### Συγχαρητήρια!

Συγχαρητήρια για την αγορά του εξωτερικού φίλτρου UVC-Xtreme! Τα εξωτερικά φίλτρα UVC-Xtreme 800 και 1200 παρέχουν UV-C υποστηριζόμενη απόδοση φίλτρου με οικονομία ενέργειας που ποτέ άλλοτε δεν έχει επιτευχθεί! Το μοντέρνο μοτέρ, χαμηλού ήχου και τάσης, μπορεί να προσαρμοστεί ακριβώς στην επιθυμητή απόδοση μέσω του πίνακα ελέγχου, επεκτείνοντας το εύρος εφαρμογής των φίλτρων αυτών. Η υψηλής απόδοσης αντλία μπορεί να λειτουργήσει σε κατάσταση εξοικονόμησης ενέργειας με ισχύ μεταξύ 5W-10W. Αυτό είναι εφικτό λόγω της υδροδυναμικά βελτιστοποιημένης κίνησης, αλλά και των ιδανικών της διαστάσεων.

Τα φίλτρα περιλαμβάνουν ενσωματωμένη μονάδα UV-C που μπορεί να αλλάξει μέσω διακόπτη. Λειτουργεί με ειδικά ενισχυμένο και ιδιαίτερα ισχυρό λαμπτήρα κράματος υδραργύρου, εξασφαλίζοντας ακόμη μεγαλύτερη μείωση των παθογόνων και της αιωρούμενης άλγης, σε σύγκριση με τους κοινούς λαμπτήρες UV-C. Αυτό συμβάλλει έμμεσα στην υγεία των ψαριών με φυσικό τρόπο, ενώ ταυτόχρονα η πυκνότητα πολλών σταδίων άλγης μειώνεται.

Μια ηλεκτρική αντλία αναρρόφησης επιτρέπει την άνετη τροφοδοσία νερού στο φίλτρο, η οποία επιπλέον παρέχει μια μόνιμη λειτουργία εξαέρωσης. Τα καλάθια φίλτρων βελτιστοποιούνται λαμβάνοντας υπόψη την ταχύτητα ροής και τον όγκο και παρέχουν πολλές εφαρμογές με διάφορα υλικά φιλτραρίσματος.

Αυτός ο συνδυασμός καθιστά τα φίλτρα της σειράς Xtreme πολύ εύχρηστα και επιτρέπουν μεγάλα μεσωδιαστήματα ανάμεσα στις συντηρήσεις τους. Οι βαλβίδες είναι περιστρεφόμενες κατά 360°. Κάνουν το φίλτρο πολύ εύκαμπτο και εύκολο να το τοποθετήσετε και να το χειριστείτε. Το φίλτρο περιλαμβάνει ένα πλήρες σετ σύνδεσης που αποτελείται από σωλήνες εισαγωγής και εξαγωγής και οδηγίες χρήσεως. Το 24V πηνίο τροφοδοτεί το φίλτρο μέσω βύσματος στο πλάι της κεφαλής του φίλτρου.



### Μέτρα ασφάλειας

#### 1. Προειδοποίηση: Επικίνδυνη υπεριώδης ακτινοβολία!

- Για την πρόληψη βλάβης στα μάτια, ποτέ μην κοιτάτε απ' ευθείας στην λάμπα UV-C χωρίς προστασία όταν αυτή είναι σε λειτουργία. Η λυχνία UV-C παρέχει ένα προστατευτικό διακόπτη απενεργοποίησης σε περίπτωση λάθους. Οι προστατευτικοί μηχανισμοί δεν πρέπει να απενεργοποιούνται.
  - Σε περίπτωση αντικατάστασης, χρησιμοποιήστε μόνο πρωτότυπες λάμπες αμαλγάματος υδραργύρου **sera** για τη μονάδα UV-C.
- Βεβαιωθείτε ότι η τάση και η συχνότητα της τροφοδοσίας ρεύματος ταιριάζουν με τα δεδομένα στην πινακίδα πριν συνδέσετε το πηνίο στην παροχή ρεύματος. Τοποθετήστε το πηνίο πάνω από το εξωτερικό φίλτρο UVC-Xtreme και χρησιμοποιήστε αποκλειστικά το πηνίο που παρέχεται από την **sera**.
  - Το εξωτερικό φίλτρο UVC-Xtreme πρέπει να τοποθετηθεί με ασφάλεια και στεγνό κάτω από την επιφάνεια του νερού. Δεν επιτρέπεται η τοποθέτησή του πάνω από 1,5m κάτω από το επίπεδο της επιφάνειας του νερού.
  - Η χρήση επιτρέπεται μόνο σε εσωτερικούς χώρους.
  - Ελέγξτε την πίεση και την υποδοχή για την ύπαρξη νερού προτού τεθεί σε λειτουργία. Μην αγγίζετε ποτέ το βύσμα ή την πρίζα πριν απενεργοποιήσετε το κύκλωμα σε περίπτωση υγρού βύσματος ή υγρής πρίζας. Προστατέψτε το βύσμα από την υγρασία και το νερό που στάζει.
  - Μην αφαιρείτε ποτέ το βύσμα από την πρίζα τραβώντας το καλώδιο.
  - Μη χρησιμοποιείτε ποτέ χωρίς καθόλου ή χωρίς επαρκή ροή νερού.
  - Ειδικά προτού εργαστείτε μέσα στο ενυδρείο (νερό) ή στο εξωτερικό φίλτρο UVC-Xtreme, αποσυνδέστε το φίλτρο και όλες τις άλλες ηλεκτρικές συσκευές από το ηλεκτρικό δίκτυο.
  - Το εξωτερικό φίλτρο UVC-Xtreme μπορεί να λειτουργήσει μόνο πλήρως συναρμολογημένο.
  - Η λειτουργία επιτρέπεται μόνο για τον σκοπό εφαρμογής που περιγράφεται.
  - Η θερμοκρασία του νερού δεν πρέπει να ξεπερνά τους 35°C (95°F).
  - Η βλάβη του κινητήρα, του καλωδίου ή της πρίζας δεν πρέπει να επισκευαστεί! Σε αυτή την περίπτωση το φίλτρο πρέπει να αποσυνδεθεί αμέσως από την παροχή ρεύματος και δεν πρέπει να λειτουργήσει πια. Αυτό ισχύει και στην περίπτωση των εκούσιων αλλοιώσεων αυτών των τμημάτων. Αυτό το είδος βλάβης δεν πρέπει να επισκευάζεται ή να διορθώνεται. Σε περίπτωση βλάβης ή διαρροής στο δοχείο φίλτρου, στις σφραγίδες ή στα μέρη που περιέχουν νερό, το φίλτρο πρέπει αμέσως να αποσυνδεθεί και να επισκευαστεί.
  - Το κύκλωμα στο οποίο είναι συνδεδεμένο το εξωτερικό φίλτρο UVC-Xtreme πρέπει να προστατεύεται με ένα διακόπτη προστασίας ρεύματος (RCD 30 mA).

- Μεταφέρετε πάντα το φίλτρο υποστηρίζοντας το κάτω μέρος. Ποτέ μην το ανασηκώνετε από την κεφαλή του φίλτρου, τα εξωτερικά μέρη ή τις συνδέσεις των εύκαμπτων σωλήνων.
- Λειτουργήστε τον μετασχηματιστή μόνο σε ξηρό περιβάλλον. Εγκαταστήστε τους μετασχηματιστές μακριά από το νερό εκροής.
- Λειτουργήστε το φίλτρο μόνο σε όρθια θέση. Μην το ακουμπάτε κάτω και μην το τοποθετείτε σε κλίση.
- Μην εκθέτετε τη συσκευή σε ζημιές από τον παγετό.
- Το προϊόν περιέχει μαγνητικά και ηλεκτρομαγνητικά εξαρτήματα που μπορεί να επηρεάσουν ή να καταστρέψουν μαγνητικά πεδία. Τα άτομα που φορούν καρδιακούς βηματοδότες πρέπει να διατηρούν την απαιτούμενη απόσταση ασφαλείας σύμφωνα με τα χειρίδια του καρδιακού βηματοδότη.
- Όταν κάνετε συντήρηση στη φτερωτή, προσέξτε για τον κίνδυνο θραύσης λόγω μαγνητικών δυνάμεων
- Η κεφαλή της αντλίας πρέπει να ανοίγει μόνο από άτομο που είναι αρμόδιο για εργασίες συντήρησης!

### Προσοχή!

- Επιβλέπετε τα παιδιά ώστε να αποφύγουν τυχόν χρήση της συσκευής σαν παιχνίδι.
- Η συσκευή μπορεί να χρησιμοποιηθεί από παιδιά ηλικίας άνω των 8 ετών καθώς και από άτομα με μειωμένη σωματική, αισθητηριακή ή διανοητική ικανότητα ή έλλειψη εμπειρίας και γνώσης, εάν έχουν παρακολουθήσει ή έχουν οδηγίες σχετικά με τη χρήση της συσκευής και έχουν κατανοήσει Κινδύνους που προκύπτουν από αυτό. Τα παιδιά δεν πρέπει να παίζουν με τη συσκευή. Ο καθαρισμός και η συντήρηση δεν επιτρέπεται να εκτελούνται από παιδιά εκτός εάν είναι άνω των 8 ετών και υπό επίβλεψη. Κρατήστε τη συσκευή και τα καλώδια μακριά από παιδιά κάτω των 8 ετών.
- Εφόσον υπάρχει βλάβη στο καλώδιο παροχής, θα πρέπει να αντικατασταθεί από τον κατασκευαστή, τον εξουσιοδοτημένο αντιπρόσωπο ή εξουσιοδοτημένο σημείο για την αποφυγή κινδύνων.

### Απόσυρση συσκευής:

Ηλεκτρονικές και ηλεκτρικές συσκευές οι οποίες προορίζονται για απόσυρση (WEEE) δεν πρέπει να πετιούνται μαζί με τα κοινά απορρίμματα ενός σπιτικού!

Εάν κάποια στιγμή η συσκευή δεν μπορεί να χρησιμοποιηθεί άλλο, ο καταναλωτής δεσμεύεται από τον νόμο να παραδίσει τις ηλεκτρονικές και ηλεκτρικές συσκευές που είναι για απόσυρση ξεχωριστά από τα κοινά απορρίμματα ενός σπιτικού π.χ. σε κάποιο προκαθορισμένο σημείο συλλογής. Με τον τρόπο αυτό είναι εγγυημένη η σωστή περαιτέρω επεξεργασία ηλεκτρικών και ηλεκτρονικών συσκευών αποφεύγοντας όποιες αρνητικές επιπτώσεις και επιβαρύνσεις του περιβάλλοντος.

Οι ηλεκτρονικές και ηλεκτρικές συσκευές έχουν το ακόλουθο σήμα:

### Το σετ περιλαμβάνει (1)

#### UVC-Xtreme 800

Κάδος φίλτρου  
Κεφαλή φίλτρου  
2 δοχεία υλικών φιλτραρίσματος  
1 σφουγγάρι  
12 τεμ. **sera crystal clear Professional**  
1,000ml **sera siporax Professional**  
1 κουτί αξεσουάρ  
Εγχειρίδιο οδηγιών

#### Περιεχόμενα του κουτιού αξεσουάρ:

Σετ σύνδεσης (1.37 / 1.38), εύκαμπτοι σωλήνες 2 x 1.5m 16/22mm, μετασχηματιστής 24V DC / 2A, βαλβίδες εισαγωγής – εξαγωγής νερού "IN"/"OUT"

#### UVC-Xtreme 1200

Κάδος φίλτρου  
Κεφαλή φίλτρου  
4 δοχεία υλικών φιλτραρίσματος  
1 σφουγγάρι  
12 τεμ. **sera crystal clear Professional**  
2,000ml **sera siporax Professional**  
1 κουτί αξεσουάρ  
Εγχειρίδιο οδηγιών

Περιεχόμενα του κουτιού αξεσουάρ:  
Σετ σύνδεσης (1.37 / 1.38), εύκαμπτοι σωλήνες 2 x 1.5m 18/23mm, μετασχηματιστής 24V DC / 2A, βαλβίδες εισαγωγής – εξαγωγής νερού “IN”/“OUT”

### Κατάλογος εξαρτημάτων

- 1.1 Μετασχηματιστής (UVC-Xtreme 800 / UVC-Xtreme 1200)
- 1.2 Ακροφύσιο για τη βαλβίδα (800)
- 1.3 Ακροφύσιο για τη βαλβίδα (1200)
- 1.4 Βαλβίδες εισαγωγής – εξαγωγής (“IN”/“OUT”) νερού με δακτυλίους στεγανοποίησης (800)
- 1.5 Βαλβίδες εισαγωγής – εξαγωγής (“IN”/“OUT”) νερού με δακτυλίους στεγανοποίησης (1200)
- 1.6 Εξωτερική ανταλλακτική φλάντζα για βαλβίδα (800)
- 1.7 Εξωτερική ανταλλακτική φλάντζα για βαλβίδα (1200)
- 1.8 Εσωτερική ανταλλακτική φλάντζα για βαλβίδα (800/1200)
- 1.9 Αντλία αναρρόφησης με παρεκκείμενα εξαρτήματα (800/1200)
- 1.10 Αναστροφές για ενσωματωμένο UV-C (800/1200)
- 1.11 Ενδεικτική λυχνία UV-C στην πλακέτα κυκλωμάτων με πρίζα (800/1200)
- 1.12 Υποδοχή UV-C με καλώδιο (800/1200)
- 1.13 Κάλυμμα φτερωτής για αντλία (800/1200)
- 1.14 Μονάδα λειτουργίας με εμπρόσθιο ρουλεμάν (800/1200)
- 1.15 Μανίκι για ρουλεμάν αξόνων (800/1200)
- 1.16 Πίσω ρουλεμάν για μονάδα κίνησης (800/1200)
- 1.17 Πλαστικές βίδες για μπροστινό ρουλεμάν (800/1200)
- 1.18 Προστασία UV-C μαγνητική επαφή (800/1200)
- 1.19 Γωνιακή αντλία 90° αναρρόφησης (800/1200)
- 1.20 Σωλήνας UV-C με παξιμάδι (800/1200)
- 1.21 Οδοντωτό σφουγγάρι (800/1200)
- 1.22 Λάμπα αμαλγάματος UV-C 5W (800/1200)
- 1.23 Κλιπ μικρά για κεφαλή φίλτρου (800/1200)
- 1.24 Κλιπ μεγάλα για δοχείο φίλτρου (800/1200)
- 1.25 Κουτί αξεσουάρ (800)
- 1.26 Κουτί αξεσουάρ (1200)
- 1.27 Πίνακας ελέγχου με πρίζες (800)
- 1.28 Πίνακας ελέγχου με πρίζες (1200)
- 1.29 Kit βιδών κεφαλής φίλτρου (800/1200)
- 1.30 Ανταλλακτικός εύκαμπτος σωλήνας 18/23mm (1200)
- 1.31 Φλάντζα κάδου (800/1200)
- 1.32 Γυάλινος σωλήνας με φλάντζες (800/1200)
- 1.33 Φλάντζα καλαθιού υλικών φιλτραρίσματος (800/1200)
- 1.34 Φίλτρο καλαθιού υλικών φιλτραρίσματος (800/1200)
- 1.35 **sera crystal clear Professional** (800/1200)
- 1.36 **sera siporax Professional** (800/1200)
- 1.37 Σωληνώσεις “IN” (800/1200)
- 1.38 Σωληνώσεις “OUT” (800/1200)

### Γενική περιγραφή λειτουργίας

#### 1. Κινητήρας:

Ολόκληρο το φίλτρο καθώς και η αντλία που είναι ενσωματωμένη στο εξωτερικό φίλτρο λειτουργούν με πηνίο 24V DC / 2A (1.1). Ο κινητήρας χαμηλής τάσης επιτρέπει 8 διαφορετικές ρυθμίσεις. Ο ρυθμός ροής του νερού μέσω του φίλτρου φυσικά εξαρτάται από τον τρόπο γεμίσματος των καλαθιών με υλικό φιλτραρίσματος. Όσο πιο λεπτό είναι το υλικό φιλτραρίσματος, τόσο η ροή του νερού επιβραδύνεται. Όσο πιο ισχυρό είναι οι βιογενείς στιβάδες στα υλικά φιλτραρίσματος, τόσο περισσότερο μειώνεται η απόδοση ροής. Σε περίπτωση μείωσης της ταχύτητας ροής, το υλικό φιλτραρίσματος θα πρέπει να καθαριστεί έτσι ώστε να επαναφέρει την προηγούμενη παροχή. Οι σωλήνες μπορούν επίσης να φέρουν μια σημαντική ποσότητα στιβάδων βιοφίλμ, η οποία μπορεί να μειώσει σημαντικά την παροχή.

#### 2. Φτερωτή (3, 4.1-4.7)

Η φτερωτή είναι υδροδυναμικώς βελτιστοποιημένη και παρέχει ένα ειδικό ρουλεμάν μείωσης θορύβου.

Πρώτα πρέπει να αφαιρέσετε τα δύο γωνιακά τμήματα 90° (4.1) μεταξύ του κυλίνδρου εισαγωγής UV-C και του θαλάμου κινητήρα για να έχετε πρόσβαση στην μονάδα λειτουργίας (3). Αυτά τα δύο γωνιακά τεμάχια ωθούνται μόνο το ένα στο άλλο και μπορούν να διαχωριστούν από τη μονάδα UV-C γυρίζοντας το ακροφύσιο του κινητήρα. Το καπάκι του θαλάμου κινητήρα (4.2) μπορεί να αφαιρεθεί στρέφοντάς το κατά 90° στο κούμπωμα. Η φτερωτή είναι τώρα εκτεθειμένη ελεύθερα. Σε περίπτωση παρουσίας ιζημάτων μπορείτε τώρα να τα αφαιρέσετε. Η φτερωτή πρέπει να περιστρέφεται ελεύθερα και εύκολα με το χέρι. Εάν δεν συμβαίνει αυτό, πρέπει να ελέγξετε το πίσω μαγνητικό τμήμα της μονάδας λειτουργίας.

Ξεβιδώστε προσεκτικά τις δύο λευκές πλαστικές βίδες (4.3) για την αφαίρεση του κυλίνδρου και, στη συνέχεια, αφαιρέστε προσεκτικά την φτερωτή με την πλάκα συγκράτησης και τον άξονα (3 / 4.4). Το οπίσθιο αστεροειδές ρουλεμάν EPDM με το κεντρικό ρουλεμάν γραφίτη μπορεί να αφαιρεθεί με ένα ζευγάρι λαβίδων εάν απαιτείται (4.5 / 4.6). Βεβαιωθείτε ότι έχει τοποθετηθεί σωστά το ρουλεμάν EPDM κατά τη συναρμολόγηση.

ση. Έχει κενά που ταιριάζουν στις μύτες του περιβλήματος στο μπροστινό και πίσω ρουλεμάν.

Βεβαιωθείτε ότι η φτερωτή περιστρέφεται ελεύθερα πριν συναρμολογήσετε τον θάλαμο της αντλίας. Κατόπιν, τοποθετήστε το καπάκι του θαλάμου αντλίας και συνδέστε το με το ακροφύσιο UV-C με τη βοήθεια των δύο γωνιών 90° που μπορούν να γίνουν κάνοντας κλικ μεταξύ τους (4.7-4.1).

#### 3. Ροή νερού μέσω του φίλτρου:

Η ροή του νερού γίνεται μέσω των φίλτρων (1.34) από την κορυφή προς τα κάτω.

Το νερό που ρέει στο φίλτρο κατευθύνεται στο φίλτρο μέσω της βαλβίδας εισαγωγής “IN” και εισέρχεται στο μέσο φίλτρου στο ανώτατο καλάθι, το οποίο είναι εφοδιασμένο με οδοντωτό σφουγγάρι (1.21) και **sera crystal clear Professional** (1.35). Τα κάτω καλάθια μπορούν να γεμίσουν, για παράδειγμα, με **sera siporax Professional** (1.36). Αφού το νερό περάσει από το τελευταίο καλάθι, τραβιέται στη μονάδα UV-C μέσω του κεντρικού αγωγού. Εδώ, το μηχανικά και βιολογικά προ-καθαρισμένο νερό ακτινοβολείται από τη ισχυρή λάμπα αμαλγάματος UV-C και κατευθύνεται στον κινητήρα και το ενυδρείο μέσω της βαλβίδας εξαγωγής “OUT” (5.1/5.2).

#### 4. Λειτουργία της ηλεκτρικής αντλίας αναρρόφησης (6.1-6.6):

Μεγαλύτερες ποσότητες αέρα συγκεντρώνονται στο κάτω μέρος του φίλτρου και στο μέσο φίλτρου, ειδικά σε περίπτωση νέας ρύθμισης ή μετά τον καθαρισμό του φίλτρου. Αυτό πρέπει να αφαιρεθεί για να γίνει η λειτουργία του φίλτρου σωστή και ήσυχη. Βεβαιωθείτε ότι ο όγκος του φίλτρου είναι γεμάτος με νερό περίπου στα δύο τρίτα και τοποθετήστε την κεφαλή φίλτρου (6.1). Βεβαιωθείτε ότι ο δακτύλιος στεγανοποίησης της κεφαλής στεγανοποιείται σωστά (6.2) και ασφαλίστε το καπάκι στο κάτω μέρος (6.3). Τώρα επανασυνδέστε τις βαλβίδες με τους προσαρτημένους εύκαμπτους σωλήνες τους στην κεφαλή του φίλτρου και ανοίξτε τις βρύσες (6.4). Κάνετε την ηλεκτρική σύνδεση με την κεφαλή του φίλτρου μέσω του πηνίου και του εύκαμπτου σωλήνα και, πλέον από τον κινητήρα, το βύσμα του πηνίου στην πρίζα. Ο κινητήρας θα αρχίσει να λειτουργεί. Τώρα πατήστε το πλήκτρο “S” στον πίνακα ελέγχου (2). Ο κινητήρας θα σταματήσει αμέσως και η αντλία αναρρόφησης θα αρχίσει τώρα να τραβάει τον αέρα που έχει παγιδευτεί από κάτω από την κεφαλή του φίλτρου και να τον εξάγει μέσω της υποδοχής “OUT”. Η αντλία αναρρόφησης θα σταματήσει μετά από περίπου 15 δευτερόλεπτα και ο κινητήρας της αντλίας φίλτρου θα επανεκκινήσει από μόνη του. Ο αέρας στη συνέχεια πιέζεται έξω από τον εύκαμπτο σωλήνα και, πλέον από τον κινητήρα, στο ενυδρείο. Αυτή η διαδικασία μπορεί να επαναληφθεί αρκετές φορές εάν απαιτείται, ακόμη και κατά τη διάρκεια της λειτουργίας του φίλτρου. Θα δείτε τα LED του πίνακα ελέγχου να ανάβουν το ένα μετά το άλλο κατά τη λειτουργία της αντλίας αναρρόφησης. Ο κινητήρας θα επανέλθει στην προηγούμενη επιλεγμένη ρύθμιση απόδοσης μετά την ολοκλήρωση της δράσης της αντλίας αναρρόφησης και θα πιέσει τον αέρα μέσω του εύκαμπτου σωλήνα εξόδου. Μπορείτε να σταματήσετε τη δράση της αντλίας αναρρόφησης οποιαδήποτε στιγμή πιέζοντας ξανά το “S” (2). Θα πρέπει να επιλέξετε υψηλότερη ρύθμιση απόδοσης κινητήρα σε περίπτωση παγίδευσης άφθονου αέρα. Αυτό καθιστά ευκολότερο για την αντλία να πιέσει τον αέρα προς τα έξω. Μπορείτε να μειώσετε την απόδοση όπως επιθυμείτε στη συνέχεια. Τα αέρια που απελευθερώνονται κατά τη λειτουργία του φίλτρου συγκεντρώνονται κάτω από την κεφαλή του φίλτρου και απομακρύνονται συνεχώς μέσω ενός εύκαμπτου σωλήνα στον θάλαμο αντλίας κινητήρα (6.6).

#### 5. Λειτουργία του συστήματος UV-C:

Σε σύγκριση με άλλους λαμπτήρες UV-C, η λάμπα αμαλγάματος UV-C έχει καλύτερη σταθεροποιημένη απόδοση σε σχέση με το τυπικό εύρος θερμοκρασίας λειτουργίας μεταξύ 80 και 90° C. Ο ειδικά εφοδιασμένος λαμπτήρας εξασφαλίζει καλύτερη κατανομή και πυκνότητα μεταλλικού ατμού και αντίστοιχα σταθερή ηλεκτρική ροή μέσω του λαμπτήρα αμαλγάματος. Η ακτινοβολία UV-C επιτυγχάνει επομένως μια συνολική υψηλότερη απόδοση εκπομπών, η οποία σε αντάλλαγμα παρέχει υψηλότερες δυνατότητες ακτινοβολίας παθογόνων και αλγών στο νερό. Ο λαμπτήρας πρέπει να λειτουργεί μόνιμα για καλύτερα αποτελέσματα. Η ενεργοποίηση και η απενεργοποίηση καθημερινά θα πρέπει να αποφεύγεται καθώς δεν έχει πολύ νόημα, λαμβάνοντας υπόψη την καταπολέμηση των παθογόνων που πολλαπλασιάζονται γρήγορα. Ανάλογα με τους κύκλους μεταγωγής, το προσδόκιμο ζωής της λάμπας αμαλγάματος UV-C είναι μεταξύ ενός και δύο ετών. Ο λαμπτήρας πρέπει να αλλάχεται μετά από 1.5 χρόνια, ώστε να εξασφαλιστεί η πλήρης λειτουργία του. Εάν η λάμπα αποτύχει λόγω σπασμένου νήματος ή παρόμοιου, η μπλε ενδεικτική λυχνία LED στο επάνω μέρος του φίλτρου θα σβήσει επίσης. Συνιστούμε την αντικατάσταση της λυχνίας το συντομότερο δυνατό. Χρησιμοποιείτε μόνο λαμπτήρες αντικατάστασης αμαλγάματος **sera UV-C** για αυτά τα εξωτερικά φίλτρα.

## Λειτουργία

### Βήμα 1: Συμπλήρωση με υλικά φιλτραρίσματος

Συμπληρώστε το φίλτρο σας με τα παρακάτω υλικά φιλτραρίσματος από πάνω προς τα κάτω:

- **Σφουγγάρι** (1.21), προφίλ στραμμένο προς τα πάνω. Αυτό το υλικό συγκρατεί τα χονδρόκοκκα σωματίδια.
  - **sera crystal clear Professional** (1.35): Αυτό το υλικό φίλτρου συγκρατεί τα μικρότερα σωματίδια.
  - υλικό βιοφίλτρου [π.χ. **sera siporax Professional** (1.36) για την υψηλότερη απόδοση βιολογικών φίλτρων].
- Αυτή η σειρά φίλτρων αυξάνει το χρόνο λειτουργίας μεταξύ του καθαρισμού του φίλτρου (10).

Όσο μεγαλύτερη είναι η ποσότητα υλικού βιολογικού φιλτραρίσματος, τόσο υψηλότερη είναι η απόδοση του βιοφίλτρου. Το εξωτερικό φίλτρο UVC-Xtreme 800 έχει 2 δοχεία υλικών φιλτραρίσματος (1.34), ένα από τα οποία μπορεί να χρησιμοποιηθεί για υλικό βιοφίλτρου. Το εξωτερικό φίλτρο UVC-Xtreme 1200 έχει 4 δοχεία υλικών φιλτραρίσματος (1.34), στο μέγιστο 3 από αυτά μπορούν να χρησιμοποιηθούν για υλικό βιοφίλτρου. Φυσικά, άλλα υλικά φιλτραρίσματος όπως ενεργός άνθρακας ή απορροφητικά μπορούν να χρησιμοποιηθούν προσωρινά.

### Βήμα 2: Τοποθέτηση

Τοποθετήστε το φίλτρο έτσι ώστε να στέκεται με ασφάλεια και δεν ενισχύει τις δονήσεις (7.1). Οι σύνδεσμοι μπορούν να περιστρέφονται κατά 360° (7.2) και επιτρέπουν την εύκολη σύνδεση τους μεταξύ των εύκαμπτων σωλήνων. Αυτά είναι μήκους 1.5m και επιτρέπουν επαρκή ελευθερία για την τοποθέτηση του φίλτρου κάτω ή δίπλα στο ενυδρείο.

### Βήμα 3: Εγκατάσταση σωλήνα

Συνδέστε τους σωλήνες εισαγωγής και εξαγωγής (1.37/1.38) στους εύκαμπτους σωλήνες που περιλαμβάνονται στο κιτ. Αποφύγετε να λυγίσετε υπερβολικά τους εύκαμπτους σωλήνες ή να σχηματίσετε βρόχους. Προσαρμόστε το μήκος των εύκαμπτων σωλήνων - εάν δεν απαιτείται πλήρες μήκος - ανάλογα με τις απαιτήσεις εγκατάστασης. Όσο μικρότεροι είναι οι εύκαμπτοι σωλήνες, τόσο μικρότερη είναι η απώλεια τριβής. Εάν όμως χρειάζεστε μεγαλύτερους σωλήνες, επιλέξτε την αντίστοιχη διάμετρο (16/22mm για το UVC-Xtreme 800 και 18/23mm για το UVC-Xtreme 1200). Οι μικρότερης εσωτερικής διαμέτρου σωλήνες μειώνουν την παροχή! Εάν εγκαταστήσετε σκληρό σωλήνα εισαγωγής και εξαγωγής μέσω ενός συνδέσμου σωλήνα, επιλέξτε μια κατάλληλη διάμετρο και σιγουρευτείτε ότι χρησιμοποιείτε εξαρτήματα 90° σε σχήμα αγκώνα και όχι γωνίες 90°.

Συνδέστε τον εύκαμπτο σωλήνα από τον σωλήνα εισαγωγής που έρχεται από το ενυδρείο στη βαλβίδα "IN" και το σωλήνα στο σωλήνα εξόδου πίσω στο ενυδρείο με τη βαλβίδα "OUT". Χρησιμοποιήστε τα παξιμάδια σύνδεσης για τις βαλβίδες για τη στερέωση των εύκαμπτων σωλήνων.

Ξεβιδώστε πρώτα τα παξιμάδια και σπρώξτε τα χαλαρά πάνω από τον εύκαμπτο σωλήνα (7.4).

Στη συνέχεια, πιέστε τα άκρα των εύκαμπτων σωλήνων στο κυκλικό κενό μεταξύ των κλειδαριών πίεσης και της εσωτερικής άκρης του συνδετήρα του σωλήνα. Στη συνέχεια, στερεώστε τις βίδες συμπίεσης των βαλβίδων με το χέρι (παρακαλούμε μην χρησιμοποιείτε ακατάλληλα εργαλεία όπως ένα κλειδί). Τώρα οι εύκαμπτοι σωλήνες και οι βρύσες είναι σταθερά συνδεδεμένοι μεταξύ τους (7.5). Στη συνέχεια, μπορείτε να συνδέσετε τις βαλβίδες στα ακροφύσια βαλβίδων της κεφαλής φίλτρου (7.6).

Τοποθετήστε τη ράβδο ψεκάσμου μέσω των παρεχόμενων υποδοχών αναρρόφησης κάτω από την επιθυμητή επιφάνεια νερού του ενυδρείου και κατευθύνστε την έτσι ώστε οι μικρές σπές να είναι περίπου παράλληλες 5-15cm κάτω από την επιφάνεια του νερού (7.1).

Συνδέστε τη βαλβίδα εισαγωγής "IN" με την υποδοχή στο επάνω μέρος της κεφαλής φίλτρου που έχει επισημανθεί με τον ίδιο τρόπο και αναλόγως την βαλβίδα εξαγωγής "OUT" με την υποδοχή "OUT" (7.3).

### Βήμα 4: Έναρξη

Γεμίστε το δοχείο με νερό με περίπου τα δύο τρίτα και προσαρμόστε τη κεφαλή του φίλτρου στο δοχείο κατάλληλα. Ο σωλήνας UV-C (1.20) πρέπει να εισαχθεί στις σπές των δοχείων υλικών φιλτραρίσματος (1.34). Η κεφαλή φίλτρου συνδέεται τώρα με το δοχείο φίλτρου κλείνοντας τις 4 κλειδαριές (6.2 και 6.3).

Βεβαιωθείτε ότι η φλάτσα της κεφαλής του φίλτρου είναι σωστά τοποθετημένη. Τώρα ανοίξτε τις βρύσες στις βαλβίδες "IN" και "OUT" (6.4) αν δεν το έχετε κάνει ακόμα. Τώρα συνδέστε το πηνίο στην πρίζα και συνδέστε το γωνιακό βύσμα του κυλίνδρου στην υποδοχή της κεφαλής του φίλτρου (6.5).

Ο κινητήρας του φίλτρου θα αρχίσει τώρα να λειτουργεί στο επίπεδο 4, στην οθόνη (2) θα εμφανιστούν 4 ενεργά LED. Τώρα πατήστε το πλήκτρο "S" στο χειριστήριο και ενεργοποιήστε έτσι την αντλία αναρρόφησης. Τώρα η αντλία αναρρόφησης θα πύσει τον αέρα που έχει παγιδευτεί μέσα στο φίλτρο στον εύκαμπτο σωλήνα "OUT". Η αντλία αναρρόφησης θα σταματήσει μετά από 15 δευτερόλεπτα, τότε ο κινητήρας θα ξεκινήσει. Το νερό θα τρέξει τώρα από το ενυδρείο στο φίλτρο. Η αντλία αναρρόφησης μπορεί να ενεργοποιηθεί επανειλημμένα όπως απαιτείται σε περίπτωση που υπάρχει ακόμα αέρας εγκλωβισμένος μέσα στο φίλτρο. Ο θόρυβος λειτουργίας θα είναι πιο έντονος όσο ο αέρας θα φτάσει στον δρομέα, αλλά αυτό θα εξαφανιστεί μετά από λίγα λεπτά. Αυτός ο χρόνος μπορεί να μειωθεί αν ρυθμίσετε την απόδοση του κινητήρα στο επίπεδο 8 για λίγο.

### Βήμα 5: Ρύθμιση του ρυθμού ροής (επιλογή της ρύθμισης απόδοσης)

Μπορείτε να ρυθμίσετε την απόδοση του κινητήρα όπως απαιτείται μετά την πλήρη απομάκρυνση του αέρα από το φίλτρο.

Πατώντας το πλήκτρο "+" στο χειριστήριο (2) αυξάνεται μία φορά η ρύθμιση της απόδοσης του κινητήρα, πατώντας το πλήκτρο "-" το μειώνετε κατά ένα βήμα κάθε φορά που τον πιέζετε.

Η προεπιλεγμένη ρύθμιση είναι επίπεδο 4. Αυτή η ρύθμιση θα είναι ενεργή κάθε φορά που αποσυνδέεται το φίλτρο από την παροχή ρεύματος. Στη συνέχεια, θα χρειαστεί να το προσαρμόσετε ξανά, εάν είναι εφικτό. Κατά τη λειτουργία, μπορείτε ανά πάσα στιγμή να ρυθμίσετε εκ νέου την απόδοση του κινητήρα της αντλίας φίλτρου (εξαίρεση: όχι όταν η αντλία αναρρόφησης είναι ενεργή).

## Τεχνικά χαρακτηριστικά

### 800 UVC-Xtreme

Επίπεδο	Κυκλοφορία φίλτρου* (l/h)	Κατανάλωση ισχύος αντλίας (W)
1	450	5
2	590	8,5
3	630	10
4	650	11,5
5	685	13
6	740	15
7	770	17
8	840	19
Λάμπα UV-C		επιπρόσθετα 5

### UVC-Xtreme 1200

Επίπεδο	Κυκλοφορία φίλτρου* (l/h)	Κατανάλωση ισχύος αντλίας (W)
1	570	5
2	730	9
3	820	12
4	920	15
5	980	18
6	1040	20
7	1090	23
8	1220	29
Λάμπα UV-C		επιπρόσθετα 5

\* Μετρούμενη κυκλοφορία με την κεφαλή φίλτρου τοποθετημένη στο δοχείο φίλτρου, 1.5m συμπεριλαμβανόμενου του εύκαμπτου σωλήνα, με τα καλάθια φίλτρου χωρίς υλικό φιλτραρίσματος.

### Τεχνικά χαρακτηριστικά

**sera UVC-Xtreme 800**  
(order code 32147)  
External Filter for 100 – 800 l  
fresh water aquariums  
24 V  $\text{---}$  max. 24 W  
incl. UV Lamp 5 W G23  
Qmax: 840 l/h / max. 35°C

**sera UVC-Xtreme 1200**  
(order code 32148)  
External Filter for 200 – 1,200 l  
fresh water aquariums  
24 V  $\text{---}$  max. 34 W  
incl. UV Lamp 5 W G23  
Qmax: 1,220 l/h / max. 35°C



**sera ballast** (order code 32181)  
Input 100 – 240 V  $\sim$  50/60 Hz / Output 24 V DC 2A



Η λάμπα αμαλγάματος UV-C ανάβει μαζί με τον κινητήρα και μπορεί να απενεργοποιηθεί πιέζοντας το πλήκτρο "UVC" (2) εάν είναι επιθυμητό. Όσο μικρότερη είναι η δεξαμενή, τόσο μικρότερη είναι η απαιτούμενη ωριαία ροή νερού στο ενυδρείο. Όσο χαμηλότερη είναι η ρύθμιση κυκλοφορίας, τόσο μεγαλύτερος είναι ο βαθμός της παθογένειας και της μείωσης της άλγης, καθώς το νερό που διέρχεται από τη μονάδα UV-C εκτίθεται εκτενέστερα στην ακτινοβολία UV-C. Ανάλογα με την παθολογία, ο ρύπανση μπορεί να είναι επωφελές να επιλέξετε στην αρχή ένα σχετικά χαμηλό κύκλο νερού και στη συνέχεια να το επιταχύνετε σιγά σιγά. Ορισμένα παθογόνα μπορούν να πολλαπλασιαστούν κάθε 20 λεπτά και επομένως να πολλαπλασιάζονται πάρα πολύ μέσα στο συντομότερο χρονικό διάστημα. Μόλις οι περισσότεροι παθογόνοι παράγοντες έχουν εξαλειφθεί με χαμηλή ρύθμιση απόδοσης κινητήρα, μπορείτε να αυξήσετε την απόδοση του κινητήρα όπως απαιτείται. Αυτό είναι φυσικά μόνο μια μείωση των παθογόνων, όχι μια αποστείρωση. Αποστειρωμένες συνθήκες είναι αδύνατες σε ένα ενυδρείο με ζώα, φυτά, διακόσμηση και άμμο. Τα χρήσιμα βακτηρίδια φίλτρων εντοπίζονται στο μέσο φίλτρου και στις επιφάνειες. Δεν επηρεάζονται από την ακτινοβολία UV-C του φίλτρου UVC-Xtreme.

### Ενεργοποίηση και απενεργοποίηση της λάμπας UV-C:

Η λυχνία UV-C ενεργοποιείται αυτόματα με τη λειτουργία του φίλτρου. Αυτό υποδεικνύεται από το μπλε φως LED στη κεφαλή του φίλτρου (2). Συνιστούμε μόνιμη θεραπεία νερού UV-C, ενώ λειτουργεί το φίλτρο.

#### 1. Απενεργοποίηση της λάμπας UV-C:

Κατά τη διάρκεια της συντήρησης, η λάμπα UV-C μπορεί να απενεργοποιηθεί εύκολα πατώντας το πλήκτρο "UVC". Όταν το κάνετε αυτό, η 8η ενδεικτική λυχνία LED (κόκκινη) θα ανάψει μία φορά ενώ η μπλε ενδεικτική λυχνία LED στο κέντρο θα σβήσει.

#### 2. Ενεργοποίηση της λυχνίας UV-C:

Πατήστε σύντομα το πλήκτρο "UVC" στον πίνακα (2). Η 8η ενδεικτική λυχνία LED (κόκκινη) θα ανάψει δύο φορές, ενώ το μπλε LED στο κέντρο που υποδεικνύει τη λειτουργία UV-C θα ανάψει.

### Διαχωρισμός του εξωτερικού φίλτρου από την παροχή ρεύματος:

Το εξωτερικό φίλτρο μπορεί να απενεργοποιηθεί:

- τραβώντας το κυλινδρικό βύσμα από την υποδοχή (6.5). Ή
- τραβώντας το βύσμα του πηνίου από την πρίζα.

### Άνοιγμα της κεφαλής φίλτρου:

Πρώτα απενεργοποιήστε το εξωτερικό φίλτρο τραβώντας το βύσμα του κυλίνδρου (6.5). Στη συνέχεια, κλείστε τις βρύσες "IN"/"OUT" (6.4). Ανοίξτε τα 4 κλιπ συγκράτησης (8.1-8.2), αλλά αφήστε τη κεφαλή του φίλτρου στη θέση της. Τώρα μπορείτε να ξεβιδώσετε τις βαλβίδες κάτω από τις βρύσες βαλβίδων (7.6). Μια μικρή ποσότητα νερού μπορεί να εξαντληθεί από τη βαλβίδα όταν το κάνει.

### Συντήρηση και φροντίδα

#### Καθαρισμός (Κάθε 4-12 εβδομάδες)

Με την πάροδο του χρόνου και ανάλογα με το βιολογικό φορτίο, την ποσότητα τροφής και τον όγκο του ενυδρείου, τα μηχανικά και βιολογικά υλικά φιλτραρίσματος φράζουν λίγο πολύ σχετικά γρήγορα. Λόγω της αυξανόμενης καθίζησης, ο κύκλος εργασιών μέσω του φίλτρου μειώνεται.

Για τον καθαρισμό, τραβήξτε πρώτα το βύσμα του κυλίνδρου από την κεφαλή του φίλτρου (6.5) και στη συνέχεια κλείστε τις βαλβίδες περιστρέφοντας τις βρύσες κατά 90° κάθετα στην κατεύθυνση ροής (6.4). Τώρα ανοίξτε τα 4 κλιπ συγκράτησης (8.1-8.2). Αυτό οδηγεί σε απελευθέρωση πίεσης και τώρα μπορείτε να ξεβιδώσετε τις βαλβίδες από την κεφαλή του φίλτρου χωρίς να εξαντληθεί το νερό (7.6). Τώρα βγάλετε τη κεφαλή του φίλτρου και βάλτε τη στην άκρη ή βάλτε τη ξανά εάν θέλετε να το μεταφέρετε σε νεροχύτη ή στο σημείο όπου θέλετε να καθαρίσετε το φίλτρο.

Τώρα μπορείτε να αφαιρέσετε τα δοχεία υλικών φιλτραρίσματος (1.34) από πάνω και να τα ξεπλύνετε. Είναι καλύτερο να χρησιμοποιείτε νερό ενυδρείου για το πλύσιμο τους, καθώς αυτό, σε αντίθεση με το νερό της βρύσης, δεν θέτει σε κίνδυνο τα βακτηρίδια του φίλτρου. Ποτέ μην αντικαθιστάτε πλήρως το υλικό του φίλτρου, αλλά διατηρείτε πάντοτε το χρησιμοποιημένο φίλτρο. Με αυτόν τον τρόπο, τα βακτηρίδια του φίλτρου θα εξαπλωθούν στη συνέχεια σε ολόκληρο το φίλτρο. Τα νέα φίλτρα μπορούν επίσης να ενεργοποιηθούν χρησιμοποιώντας το χρησιμοποιούμενο υλικό φιλτραρίσματος.

#### Συντήρηση της φερωτής (κάθε 3-9 μήνες)

Ελέγξτε την κάτω πλευρά της κεφαλής του φίλτρου αν η μονάδα κίνησης μπορεί να κινηθεί ελεύθερα. Για να γίνει αυτό, αφαιρέστε τους δύο αγκώνες 90° και το κάλυμμα του θαλάμου αντλίας. Γυρίστε την φερωτή με τα δάχτυλά σας. Θα πρέπει να μπορείτε να την γυρίσετε χωρίς ύποπτη αντίσταση. Ξεπλύνετε προσεκτικά τα ανοίγματα με νερό, ανάλογα με το ίζημα και το βιοφίλμ, και επανααναρμολογήστε το φίλτρο (4.1-4.7).

#### Αντικατάσταση της λυχνίας UV-C (κάθε 1-1.5 έτη)

Σε περίπτωση που η ενδεικτική λυχνία μπλε LED παραμείνει σβηστή ή εάν η λάμπα UV-C είναι 1.5 ετών στο μέγιστο, πρέπει να αντικατασταθεί. Πρώτα απενεργοποιήστε την κεφαλή φίλτρου για να αντικαταστήσετε τη λάμπα. Τραβήξτε το βύσμα του κυλίνδρου από την κεφαλή του φίλτρου (6.5). Στη συνέχεια, μπορείτε να αποσυνδέσετε την κεφαλή από το φίλτρο (8.1-8.2).

Ξεβιδώστε το παξιμάδι σύνδεσης του ακροφυσίου εισαγωγής UV-C μετά την αφαίρεση της μαγνητικής επαφής (1,18, 9.1 / 9.2) και έπειτα τραβήξτε τους δύο βραχίονες 90° που είναι προσαρτημένοι στα ακροφύσια (9.3).

Τώρα μπορείτε να ξεβιδώσετε το παξιμάδι σύνδεσης του ακροφυσίου UV-C (9.4). Τραβήξτε το ακροφύσιο προς τα επάνω. Ο γυάλινος κύλινδρος χαλαζία βρίσκεται κάτω. Τώρα μπορεί να τραβηχτεί, επιτρέποντας την πρόσβαση στη λάμπα (9.5). Η λάμπα UV-C μπορεί να αφαιρεθεί από την υποδοχή τραβώντας την απαλά. Τώρα μπορεί να αντικατασταθεί με μια κατάλληλη λάμπα αντικατάστασης. Στη συνέχεια, επανααναρμολογήστε την αντίστροφη σειρά φίλτρου (9.6-9.1).

**Απενεργοποίηση προστασίας: Η ακτινοβολία UV-C είναι επικίνδυνη. Η ακτινοβολία των ματιών και του δέρματος πρέπει να αποφεύγεται αυστηρά. Τα φίλτρα κατασκευάζονται σύμφωνα με τα τελευταία πρότυπα ασφαλείας με τέτοιο τρόπο ώστε ένας μαγνητικός διακόπτης να απενεργοποιεί τη λάμπα UV-C μόλις ανοίξει το περίβλημα της λάμπας.**

**Πριν από κάθε συντήρηση πρέπει πρώτα να αφαιρεθεί η μαγνητική επαφή πριν αφαιρεθούν οι δύο βραχίονες 90°, καθώς αυτό θα αποτρέψει την πιθανή βλάβη των οφθαλμών ή του δέρματος που προκαλείται από την ακτινοβολία UV-C από την ανοικτή σύνδεση των δύο βραχιόνων 90° στο σωλήνα UV-C, σε περίπτωση που ξεσπούσε η συσκευή από την παροχή ρεύματος.**



## Πιθανά προβλήματα, αιτίες και λύσεις

Πρόβλημα	Πιθανή αιτία	Πιθανή λύση
E1 Η αντλία αναρρόφησης δεν γεμίζει το φίλτρο	E1.1 Οι σωλήνες "IN" και "OUT" αναμιγνύονται; Ελέγξτε εάν οι φυσαλίδες εξέρχονται από το φίλτρο εισαγωγής ενώ λειτουργεί η αντλία αναρρόφησης.	Εάν ναι, ενεργοποιήστε τους σωλήνες "IN" και "OUT". Βεβαιωθείτε ότι η σήμανση της βαλβίδας αντιστοιχεί στη σήμανση της βαλβίδας σύνδεσης (7.3). Εάν όχι δεξ την περίπτωση E1.2
	E1.2 Είναι οι βαλβίδες "IN"/"OUT" ακόμα κλειστές?	Εάν ναι, ανοίξτε τις βρύσες (6.4) των βαλβίδων "IN"/"OUT". Εάν όχι δείτε την περίπτωση E1.3
	E1.3 Ξεχάσατε να τοποθετήσετε τη φλάντζα της κεφαλής φίλτρου (1.31)?	Εάν ναι, τοποθετήστε τη σφραγίδα κεφαλής φίλτρου. Εάν όχι δείτε την περίπτωση E1.4
	E1.4 Οι εύκαμπτοι σωλήνες είναι τοποθετημένοι σε βρόχο?	Εάν ναι, βγάλτε τους σωλήνες έξω, μειώστε το μήκος τους, αν είναι επικτό. Εάν όχι, δείτε την περίπτωση E1.5
	E1.5 Είναι το φίλτρο σε λειτουργία για πρώτη φορά?	Εάν ναι, γεμίστε το δοχείο φίλτρου με νερό κατά δύο τρίτα. Στη συνέχεια πατήστε "S". Εάν όχι δείτε την περίπτωση E1.6
	E1.6 Υπάρχουν σωματίδια βρωμιάς στη βαλβίδα εξαγωγής?	Εάν ναι, αφαιρέστε τη βαλβίδα, καθαρίστε την και συναρμολογήστε ξανά. Εάν ναι δείτε την περίπτωση E1.7
	E1.7 Πολύ χαμηλή στάθμη νερού της δεξαμενής (π.χ. δεξαμενές με τερρατίν)?	Εάν ναι, πατήστε το πλήκτρο "S" (2) επανειλημμένα μετά την ολοκλήρωση της αναρρόφησης ή αυξήστε τη ρύθμιση επιδόσεων πιέζοντας το πλήκτρο "+". Η ρύθμιση μπορεί να ρυθμιστεί όπως επιθυμείτε όταν ο αέρας που έχει παγιδευτεί στο εσωτερικό του φίλτρου έχει διαφύγει. Εάν όχι δείτε την περίπτωση E1.8
	E1.8 Είναι η ράβδος ψεκασμού πολύ βαθιά κάτω από την επιφάνεια του νερού?	Εάν ναι, τοποθετήστε τη ράβδο ψεκασμού παράλληλα στην επιφάνεια του νερού, το πολύ 15 εκατοστά κάτω από αυτό (7.1). Εάν όχι δείτε την περίπτωση E5 ή επικοινωνήστε με τον πωλητή σας.
E2 Η αντλία δεν λειτουργεί	E2.1 Διακοπή τροφοδοσίας ρεύματος? Ελέγξτε το ρεύμα και τα βύσματα κυλινδρικών των 5.5mm.	Εάν ναι, συνδεθείτε με τροφοδοτικό. Εάν ναι δείτε την περιπτώση E2.2
	E2.2 Είναι οι βαλβίδες ακόμα κλειστές?	Εάν ναι, ανοίξτε τις βρύσες των βαλβίδων (6.4). Εάν όχι δείτε την περίπτωση E2.3
	E2.3 Αναβοσβήνει η πρώτη (πράσινη) LED λάμπα?	Εάν ναι, βγειέ από την κατάσταση αναμονής πατώντας το πλήκτρο "+" (2). Εάν όχι δείτε την περίπτωση E2.4
	E2.4 Αναβοσβήνουν ταυτόχρονα η πρώτη και η δεύτερη πράσινη LED λάμπα?	Εάν ναι, – Αποσυνδέστε το φίλτρο από την παροχή ρεύματος και επανασυνδέστε το. ή – αποσυνδέστε το φίλτρο από την παροχή ρεύματος, ανοίξτε την κεφαλή φίλτρου (8.1-8.2). Καθαρίστε την κεφαλή του φίλτρου, ειδικότερα την φτερωτή (3), έτσι ώστε να μπορεί να περιστραφεί ελεύθερα. Εάν όχι δείτε την περίπτωση E2.5
	E2.5 Υπάρχει υπερβολικός αέρας στο φίλτρο?	Εάν ναι δείτε την περίπτωση E5. Εάν όχι επικοινωνήστε με τον πωλητή σας.
E3 Η απόδοση της αντλίας έχει μειωθεί σημαντικά	E3.1 Οι βρύσες των βαλβίδων (6.4) δεν βρίσκονται στη σωστή θέση "OPEN"?	Εάν ναι, ανοίξτε τις βαλβίδες σωστά έτσι ώστε και οι δύο λαβές να είναι παράλληλες προς τον διαμήκη άξονα των βαλβίδων. Εάν όχι δείτε την περίπτωση E3.2
	E3.2 Είναι οι σωλήνες, μολυσμένοι ή καλυμμένοι με στρώματα βιοφίλμ? Υπάρχει εμπόδιο στο σωλήνα?	Εάν ναι, καθαρίστε τους εύκαμπτους σωλήνες, αφαιρέστε το βιοφίλμ εντός των εύκαμπτων σωλήνων μέσω μίας βούρτσας. Αφαιρέστε τα εμπόδια στο σωλήνα. Εάν όχι δείτε την περίπτωση E3.3
	E3.3 Το φίλτρο εισαγωγής ή η έξοδος είναι φραγμένα?	Εάν ναι, καθαρίστε το φίλτρο ή την έξοδο και αφαιρέστε τη χοντρή βρωμιά. Εάν ναι δείτε την περίπτωση E3.4
	E3.4 Πάρα πολύς αέρας είναι εγκλωβισμένος μέσα στο φίλτρο?	Εάν ναι, πατήστε το πλήκτρο "S" (2) μέχρι να λειτουργήσει σωστά η αντλία. Επαναλάβετε όπως απαιτείται. Εάν όχι δείτε την περίπτωση E3.5
	E3.5 Πολλές συσκευές συνδεδεμένες στο φίλτρο?	Εάν ναι, τα προφίλτρα, τα κομμάτια σχήματος T, οι λυχνίες UV-C κλπ. που συνδέονται επιπλέον στην είσοδο ή την έξοδο μειώνουν την κυκλοφορία. Το φίλτρο UVC-Xtreme περιέχει ήδη μια κατάλληλη λυχνία UV-C. Εάν όχι δείτε την περίπτωση E3.6
	E3.6 Φραγμένα υλικά?	Εάν ναι, ανοίξτε την κεφαλή φίλτρου (8.1-8.2), βγάλτε τα δοχεία των υλικών φιλτραρίσματος (1.34) και ξεπλύνετε τα με χλιαρό νερό. Εάν όχι δείτε την περίπτωση E3.7
	E3.7 Υλικά φιλτραρίσματος τοποθετημένα με λάθος σειρά?	Εάν ναι, παρακαλούμε να επαναλάβετε τη διαδικασία σύμφωνα με των παράγραφο "Λειτουργία Βήμα 1: Πλήρωση με φίλτρο". Εάν όχι δείτε την περίπτωση E3.8
	E3.8 Τα υλικά φιλτραρίσματος είναι τοποθετημένα σε σασκούλες με μικρό άνοιγμα?	Εάν ναι, τοποθετήστε τα υλικά φιλτραρίσματος απευθείας στα δοχεία φιλτραρίσματος (1.34). Τα φίλτρα που συνιστώνται από τη <b>sera</b> είναι βέλτιστα για τη διήθηση μέσα στο φίλτρο UVC-Xtreme και δεν απαιτούν πρόσθετες σασκούλες μέσω φιλτραρίσματος. Εάν όχι δείτε την περίπτωση E3.9
	E3.9 Ο σωλήνας εισαγωγής αέρα είναι φραγμένος?	Εάν ναι, αφαιρέστε το σωλήνα εισαγωγής αέρα (4.2), καθαρίστε τον και τοποθετήστε τον ξανά. Εάν όχι δείτε την περίπτωση E3.10
	E3.10 Η αντλία είναι βρώμικη?	Εάν ναι, καθαρίστε τον θάλαμο αντλίας, την φτερωτή (3) και τη διαδρομή του φίλτρου μέσα στην κεφαλή του φίλτρου. Εάν όχι επικοινωνήστε με τον πωλητή σας.
E4 Υπερχείλιση νερού	E4.1 Ξεχασμένος ο δακτύλιος στεγανοποίησης της κεφαλής φίλτρου (1.31)?	Εάν ναι τοποθετήστε σωστά. Εάν ναι δείτε την περίπτωση E4.2
	E4.2 Ο δακτύλιος στεγανοποίησης της κεφαλής φίλτρου (1.31) έχει καταστραφεί?	Εάν ναι αντικαταστήστε τον δακτύλιο. Εάν όχι δείτε την περίπτωση E4.3
	E4.3 Υψομετρική διαφορά μεγαλύτερη από 1.5m μεταξύ της επιφάνειας νερού και της κεφαλής φίλτρου?	Εάν ναι, τοποθετήστε το φίλτρο σε υψηλότερη θέση (7.1) ή μειώστε το ύψος του ενυδρείου. Εάν όχι επικοινωνήστε με τον πωλητή σας.

Πρόβλημα	Πιθανή αιτία	Πιθανή λύση
E5 Πάρα πολύς αέρας στο φίλτρο	E5.1 Ο αέρας εισήλθε στο φίλτρο κατά τη συντήρηση?	Εάν ναι, πιέστε το πλήκτρο "S" (2) μέχρι να λειτουργήσει σωστά η αντλία, επαναλάβετε όπως απαιτείται. Αν η αντλία αναρρόφησης δεν αφαιρείσει πλήρως τον αέρα, δείτε την περίπτωση E1 στο διάγραμμα. Εάν όχι δείτε την περίπτωση E5.2
	E5.2 Το φίλτρο εισαγωγής είναι εν μέρει έξω από το νερό?	Εάν ναι, τοποθετήστε το φίλτρο εισαγωγής με τρόπο που να βυθίζεται εντελώς στο νερό. Εάν όχι δείτε την περίπτωση E5.3
	E5.3 Είναι το φίλτρο τοποθετημένο πολύ ψηλά?	Εάν ναι, τοποθετήστε το φίλτρο σε χαμηλότερη θέση. Το επάνω άκρο της κεφαλής του φίλτρου πρέπει να είναι τουλάχιστον 20cm κάτω από την στάθμη του νερού (7.1). Εάν όχι δείτε την περίπτωση E5.4
	E5.4 Υπάρχουν φυσαλίδες αέρα που αναδύονται από άλλες συσκευές όπως μια αντλία αέρα σε άμεση γεινίαση με το σωλήνα εισαγωγής?	Εάν ναι, αλλάξτε τη θέση της αερόπετρας με τέτοιο τρόπο ώστε να μην βρίσκεται σε άμεση γεινίαση με τον σωλήνα εισαγωγής του φίλτρου. Εάν όχι δείτε την περίπτωση E5.5
	E5.5 Έχουν διαρροή εύκαμπτοι σωλήνες, σωληνώσεις ή άλλες συνδέσεις, π.χ λόγω των δακτυλίων σφράγισης που έπασαν?	Εάν ναι, επαναφέρετε τη σωστή σύνδεση ή αντικαταστήστε τα μέρη που επηρεάζονται από το υλικό. Εάν όχι δείτε την περίπτωση E5.6
	E5.6 Ο εύκαμπτος σωλήνας εισαγωγής αέρα και ο σωλήνας (4.2) έχουν φράξει?	Εάν ναι, αφαιρέστε και καθαρίστε τον εύκαμπτο σωλήνα και τον σωλήνα εισαγωγής αέρα. Εάν όχι επικοινωνήστε με τον πωλητή σας.
E6 Η ένδειξη LED UV-C δεν ανάβει	E6.1 Η λάμπα UV-C απενεργοποιήθηκε χειροκίνητα?	Εάν ναι, πατήστε το πλήκτρο "UV-C" (2) μία φορά μέχρι να ανάψει η ένδειξη LED UV-C. Εάν όχι δείτε την περίπτωση E6.2
	E6.2 Η μαγνητική επαφή (1.18, 9.2) δεν επανεγκαταστάθηκε μετά την αντικατάσταση της λάμπας?	Εάν ναι εγκαταστήστε. Εάν όχι δείτε την περίπτωση E6.3
	E6.3 Λανθασμένη λάμπα UV-C?	Εάν ναι αντικαταστήστε την λάμπα UV-C. Εάν όχι δείτε την περίπτωση E6.4
	E6.4 Το καλώδιο οθόνης LED UV-C ήταν σκιασμένο κατά λάθος?	Εάν ναι, παραγγείλετε το ανταλλακτικό από τον πωλητή σας και αντικαταστήστε το. Εάν όχι, επικοινωνήστε με τον πωλητή σας.
E7 Το φίλτρο ξαφνικά κάνει θόρυβο	E7.1 Η πλευρά πίεσης καλύπτεται από ιζήματα ή ακαθαρσίες?	Εάν ναι, ελέγξτε τον σωλήνα εξόδου μέχρι την πρίζα, αποσυναρμολογήστε τα εξαρτήματα που επηρεάζονται και καθαρίστε τα. Εάν όχι δείτε την περίπτωση E7.2
	E7.2 Πολύς αέρας στο φίλτρο?	Εάν ναι, δείτε την περίπτωση E5 του πίνακα. Εάν όχι δείτε την περίπτωση E7.3
	E7.3 Η μονάδα τροφοδοσίας (3) δεν έχει εγκατασταθεί σωστά, π.χ. είναι σε κεκλιμένη θέση?	Εάν ναι, εγκαταστήστε σωστά σύμφωνα με το σχ. 4.4-4.1. Εάν όχι δείτε την περίπτωση E7.4
	E7.4 Ο κεραμικός άξονας έχει σπάσει?	Εάν ναι, αντικαταστήστε την πλήρη μονάδα λειτουργίας (3). Εάν όχι, επικοινωνήστε με τον πωλητή σας.
E8 Ξαφνική και ταχεία ανάπτυξη άλγης	E8.1 Η λάμπα UV-C είναι απενεργοποιημένη?	Εάν ναι, πατήστε το πλήκτρο "UV-C" μέχρι να ανάψει η ένδειξη μπλε LED. Εάν όχι δείτε την περίπτωση E8.2
	E8.2 Η λάμπα UV-C είναι ελαττωματική ή χρησιμοποιείται για πολύ καιρό?	Εάν ναι αντικαταστήστε την λάμπα. Εάν όχι επικοινωνήστε με τον πωλητή σας.
E9 Το επίπεδο νιτρώδους αυξάνεται ξαφνικά	E9.1 Τα υλικά φιλτραρίσματος άλλαξαν τελείως πρόσφατα?	Εάν ναι, – Επαναλάβετε μερικές αλλαγές νερού μέχρι που οι τιμές των νιτρωδών είναι εντάξει ξανά. – χρησιμοποιήστε <b>sera bio nitrivec</b> . – αντικαταστήστε μέρος του υλικού φιλτραρίσματος στο μέλλον. Εάν όχι, ελέγξτε τις άλλες συνθήκες φροντίδας που ενδεχομένως άλλαξαν και βελτιώστε τις.

## Εγγύηση κατασκευαστή:

Η **sera GmbH** (warrantor), Borsigstr. 49, 52525 Heinsberg, Germany, **χορηγούμε εθελοντική εγγύηση 3 ετών\*** για τα εξωτερικά φίλτρα UV-C-Χtreme που καλύπτουν την ελευθερία ελαττωμάτων στο υλικό και την παραγωγή, αρχίζοντας από την ημερομηνία αγοράς.

Η τριετής εγγύηση **sera** πρέπει να νοείται ως πρόσθετη υπηρεσία του κατασκευαστή και όχι ως αντικατάσταση των δικαιωμάτων που απορρέουν από το §§ 437 BGB (Γερμανικός Αστικός Κώδικας). Τα νόμιμα δικαιώματά σας δεν περιορίζονται από αυτήν την εγγύηση. Οι αξιώσεις που απορρέουν από τη νομική ευθύνη για ελαττώματα επίσης δεν επηρεάζονται!

## Εξαιρέση εγγύησης (\*):

Τα παρακάτω μέρη εξαιρούνται από την εγγύηση:

- A) Η εγγύηση **δεν** ισχύει για εξαρτήματα φθοράς όπως φίλτρα, δακτύλιοι στεγανοποίησης, μονάδες τροφοδοσίας (πτερωτή, έδρανα, άξονες) και λάμπες UV-C.
- B) Το πηνίο **δεν** καλύπτεται από εγγύηση 3 ετών. Εξακολουθείτε να δικαιούστε 2 χρόνια εγγύησης.
- Γ) Οποιαδήποτε ζημιά στα ηλεκτρικά καλώδια και τα βύσματα του πηνίου καθώς και του γυαλιού αποκλείεται από την εγγύηση, εκτός αν προκύψει βλάβη λόγω υλικού ή ελαττώματος στην κατασκευή. Σε περίπτωση βλάβης του καλωδίου ρεύματος του πηνιού, το καλώδιο πρέπει να αντικατασταθεί αμέσως. Αυτά τα καλώδια δεν επισκευάζονται από τον κατασκευαστή για λόγους ασφαλείας (εξήγηση: η υγρασία που εισέρχεται στο καλώδιο οδηγεί συχνά σε επακόλουθη διάβρωση και βραχυκύκλωμα). Αντικατάσταση ολόκληρου του καλωδίου DC στην πλευρά χαμηλής τάσης του πηνιού δεν είναι δυνατή για τεχνικούς λόγους. Το πηνίο πρέπει να αντικατασταθεί στην περίπτωση αυτή.

## Λήξη εγγύησης:

Οι υποχρεώσεις εγγύησης είναι άκυρες αν:

- οι πληροφορίες για τη χρήση δεν τηρήθηκαν και η συσκευή εκτέθηκε σε αμέλεια, ακατάλληλη ή ακατάλληλη χρήση, συντήρηση και επισκευή.
- η συσκευή υπέστη βλάβη από εξωτερική δύναμη, εξωτερικές επιδράσεις ή σκόπιμα,
- εγκαταστάθηκαν ανταλλακτικά τρίτων που δεν εγκρίθηκαν από την εταιρεία **sera**.

## Οι υποχρεώσεις μας:

Σε περίπτωση αξίωσης εγγύησης, η **sera GmbH** υποχρεούται κατά την κρίση της να επισκευάσει τη συσκευή ή να αντικαταστήσει ή να επισκευάσει το ελαττωματικό μέρος ή να αντικαταστήσει τη συσκευή με ένα λειτουργικό προϊόν της ίδιας αξίας.

## Οι υποχρεώσεις σας:

**Σημαντικό:** Σε περίπτωση βλάβης της συσκευής, συμβουλευτείτε πρώτα τον έμπορο λιανικής πώλησης από τον οποίο αγοράσατε τη συσκευή και αφήστε τον να ελέγξει αν μπορεί να εφαρμοστεί η εγγύηση προτού ενεργοποιηθεί κάποια καταγγελία. Αυτός είναι ο μόνος τρόπος για να αποφύγετε το περιττό κόστος μεταφοράς που θα μπορούσατε ενδεχομένως να χρεωθείτε.

## Επικοινωνία κατασκευαστή:

**sera GmbH**  
Borsigstraße 49  
52525 Heinsberg  
Γερμανία

Τηλέφωνο: +49 2452 9126-0  
Φαξ: +49 2452 5922  
Hotline: +49 2452 9126-15  
Ηλεκτρονικό ταχυδρομείο: info@sera.de  
Ιστοσελίδα: www.sera.de

Čtete prosím pozorně. Uschovejte pro budoucí potřebu. Při předání tohoto přístroje třetím osobám, je nutné přiložit tento Návod k použití.

### Srdečné blahopřání!

Srdečné blahopřání ke koupi UVC-Xtreme vnějšího filtru. Vnější filtry UVC-Xtreme 800 a 1200 nabízí filtrační výkon s podporou UV-C s dosud nedosaženou úsporou energie. Moderní tichý nízko napěťový motor lze nastavit na potřebný výkon přesně a podle potřeby pomocí ovládacího panelu a rozšiřuje tak rozsah nasazení tohoto vnějšího filtru. V úsporném modu lze nastavit velký výkon čerpadla v rozsahu 5 W – 10 W. To je možné díky hydrodynamické optimalizaci chodu a ideální dimenzi.

Filtry obsahují integrovanou a přes řídicí panel ovládanou jednotku UV-C, která obsahuje obzvlášť výkonnou amalgamovou lampu a zajišťuje tak ještě vyšší odstranění zárodků a plovoucích řas než normální UV-C lampy. Tím je na čistě fyzikálním principu nepřímo posílené zdraví ryb a souběžně s tím je snížena možnost množení mnoha řas.

Elektrické sací čerpadlo umožňuje pohodlné nasávání vody do filtru, a současně také zabezpečí permanentní odvětrávání. Zásobníky filtračních médií jsou díky proudění a objemu optimální a poskytují různé možnosti nasazení s různými filtračními médii.

Tyto kombinace dělají filtry série Xtreme velmi přátelské na obsluhu a umožňují dlouhé servisní intervaly. Ventily otočné o 360° usnadňují umístění a pružnost v obsluze. Filtr obsahuje kompletní set na připojení sestávající ze vstupních a výstupních trubek, hadic a upevňovacího materiálu. Předřadník 24 V zásobuje filtr energií pomocí snadno přístupné boční zástrčky do hlavy filtru.



### Bezpečnostní pokyny

- Pozor: nebezpečné ultrafialové záření!**
  - Nikdy se nedívat přímo do zapnutého UV-C-speciálního osvětlení (lampy) bez ochrany (poškození očí!). UV-C-lampa obsahuje ochranný vypínač proti nechtěnému pohledu na ní. Ochranný mechanismus nesmí být deaktivován.
  - Používejte pro UV-C jednotku pouze **sera** originální amalgamovou náhradní lampu.
- Dříve než připojíte předřadník do elektrické sítě, ubezpečte se, že napětí a frekvence sítě odpovídají údajům na typovém štítku. Umístěte předřadník nad UVC-Xtreme vnější filtr a používejte výhradně předřadník dodávaný firmou **sera**.
- UVC-Xtreme vnější filtr musí být umístěn na bezpečném a suchém místě pod úrovní hladiny vody. Umístění více než 1,5 m pod úrovní hladiny není přípustné.
- Použití je povoleno pouze v uzavřených prostorech.
- Zástrčku a zásuvku zkontrolujte před provozem, zda není vlhká. Při mokré zástrčce příp. mokré zásuvce nikdy nespojte zástrčku se zásuvkou, dokud není vypnut proud. Chraňte zástrčku před vlhkostí a kapkami vody.
- Zástrčku nikdy nevytahujte ze zásuvky za kabel.
- Nikdy neprovozujte bez vody nebo bez dostatečného průtoku vody.
- Při všech činnostech v akváriu nebo na UVC-Xtreme vnějším filtru a dalších elektrických přístrojích odpojte elektrickou síť.
- UVC-Xtreme vnější filtr smí být provozován pouze při úplném sestavení.
- Provoz pouze pro popsané účely.
- Teplota vody nesmí překročit 35°C (95°F).
- Poškození na motoru, kabelu nebo zástrčce nesmí být opravováno! Filtr musí být ihned odpojen ze sítě a nesmí být dále provozován. To platí i při zpozorování změn na těchto částech. Taková poškození nesmí být opravována nebo nahrazována. Při poškození nebo úniku filtrační nádoby či těsnění nebo vodu vedoucích částech musí být filtr také hned odstaven a opraven.
- Elektrický okruh, na nějž je připojen vnější filtr, musí být vybaven proudovým chráničem (RCD-vypínač, 30 mA).
- Noste a zvedejte filtr vždy za dno, nikdy za hlavu filtru a další díly včetně hadic.
- Předřadník provozujte pouze v suchém prostředí. Předřadník chraňte před postříkáním vodou.
- Filtr provozujte pouze v kolmé pozici, nepokládejte nebo nenakládejte.
- Chraňte přístroj před mrazem.
- Výrobek obsahuje magnetické a elektromagnetické díly, magnetické pole je ruší, příp. je může poškodit. Nositelé kardiostimulátoru musí dodržovat bezpečnou vzdálenost podle návodu kardiostimulátoru.
- Při údržbě rotoru dejte pozor na náhlé otočení kvůli magnetům.
- Hlavu filtru může pro údržbu otevřít pouze kvalifikovaný personál!

### Varování!

- Na děti je třeba dohlédnout, aby si nikdy nehrály s přístrojem.**
- Přístroj mohou děti od 8 let či osoby se sníženou fyzickou či mentální schopností či bez dostatečných zkušeností nebo znalostí používat jen pod dozorem, či pokud byly poučeny o použití a vyplývajících rizicích a porozuměli jim. Děti si nesmějí s přístrojem hrát. Čištění nebo údržba nesmí být prováděna dětmi, pokud jim nebylo 8 let a nejsou s dohledem. Udržujte přístroj a jeho kabely mimo dosah dětí mladších 8 let.**
- Pokud je poškozen síťový kabel, je nutné v zájmu bezpečnosti, aby výměnu provedl výrobce či jím pověřený servis nebo kvalifikovaná osoba.**

### Likvidace přístroje:

#### Vyřazené přístroje nepatří do komunálního odpadu!

Pokud již přístroj nebude nikdy používán, je spotřebitel **povinen zlikvidovat ho v souladu s platným zákonem o odpadech** a odevzdat jej do patřičné skupiny odpadů. Tím je zaručeno odborné zhodnocení a zabráněno negativním dopadům na životní prostředí.



Elektrické přístroje jsou z tohoto důvodu označeny symbolem:

### Obsah balení (1)

#### UVC-Xtreme 800

Nádoba filtru  
Hlava filtru  
2 zásobníky na filtrační média  
1 houba  
12 kusů **sera crystal clear Professional**  
1.000 ml **sera siporax Professional**  
1 box na příslušenství  
Návod k použití

Obsah přiloženého boxu s příslušenstvím:

Připojovací set (1.37/1.38), 2 x 1,5 m hadice 16/22 mm, předřadník 24 V DC / 2 A, ventil "IN"/"OUT"

#### UVC-Xtreme 1200

Nádoba filtru  
Hlava filtru  
4 zásobníky na filtrační média  
1 houba  
12 kusů **sera crystal clear Professional**  
2.000 ml **sera siporax Professional**  
1 box na příslušenství  
Návod k použití

Obsah přiloženého boxu s příslušenstvím:

Připojovací set (1.37/1.38), 2 x 1,5 m hadice 18/23 mm, předřadník 24 V DC / 2 A, ventil "IN"/"OUT"

### Jednotlivé díly- přehled

- 1.1 Předřadník (UVC-Xtreme 800 / UVC-Xtreme 1200)
- 1.2 Patice pro ventil (800)
- 1.3 Patice pro ventil (1200)
- 1.4 Ventil "IN"/"OUT" s těsněním (800)
- 1.5 Ventil "IN"/"OUT" s těsněním (1200)
- 1.6 O-kroužek vnější pro ventil (800)
- 1.7 O-kroužek vnější pro ventil (1200)
- 1.8 O-kroužek vnitřní pro ventil (800/1200)
- 1.9 Sací čerpadlo s příloženými díly (800/1200)
- 1.10 Inverter(měnič) pro integrovanou UV-C (800/1200)
- 1.11 UV-C-indikační lampy na desce s plošnými spoji se zásuvkou (800/1200)
- 1.12 UV-C-zásuvka s kabelem (800/1200)
- 1.13 Kryt komory pro čerpadlo (800/1200)
- 1.14 Oběžná jednotka s předním ložiskem (800/1200)
- 1.15 Pouzdro pro osu ložiska (800/1200)
- 1.16 Ložisko vzadu pro oběžnou jednotku (800/1200)
- 1.17 Plastový šroub pro přední ložisko (800/1200)
- 1.18 UV-C ochranný magnetický kontakt (800/1200)
- 1.19 90°-úhlový díl nasávací části čerpadla (800/1200)
- 1.20 UV-C-tubus s převlečnou maticí (800/1200)

- 1.21 Vroubkovaná houba (800/1200)
- 1.22 UV-C-amalgamová lampa 5 W (800/1200)
- 1.23 Svorka malá pro hlavu filtru (800/1200)
- 1.24 Svorka velká pro nádobu filtru (800/1200)
- 1.25 Box na příslušenství (800)
- 1.26 Box na příslušenství (1200)
- 1.27 Řídicí panel se zásuvkou (800)
- 1.28 Řídicí panel se zásuvkou (1200)
- 1.29 Sada šroubů pro hlavu filtru (800/1200)
- 1.30 Hadice 18/23 mm (1200) / náhradní díl
- 1.31 Těsnění hlavy filtru (800/1200)
- 1.32 Skleněný cylinder s těsněním (800/1200)
- 1.33 Těsnění pro zásobník na filtrační média (800/1200)
- 1.34 Zásobník na filtrační média (800/1200)
- 1.35 **sera crystal clear Professional** (800/1200)
- 1.36 **sera siporax Professional** (800/1200)
- 1.37 Trubky "IN" (800/1200)
- 1.38 Trubky "OUT" (800/1200)

## Všeobecný popis funkcí

### 1. Motor:

Celý filtr a také ve vnějším filtru vestavěné čerpadlo je provozováno s předřadníkem 24 V DC / 2 A (1.1). Nízko napěťový motor má 8 různých nastavení. Průtok ve filtru je samozřejmě závislý na naplnění zásobníku filtračním materiálem. Čím je materiál jemnější, tím více je průtok brzděn. Čím jsou silnější vrstvy filtračních materiálů, tím více je výkon snížen. Proto by při snížení průtoku měl být případně filtrační materiál pročištěn, aby byl průtok opět zvýšen. Také hadice mohou vykazovat neodstranitelný biofilový povlak, který výrazně snižuje průtok.

### 2. Rotor (3, 4.1 – 4.7):

Rotor je hydrodynamicky optimalizován a obsahuje speciální hluk redukcující ložisko.

Pro přístup do oběžné jednotky (3), musíte nejdříve odstranit dva 90°-uhlové díly (4.1) mezi UV-C-Tubusem a komorou čerpadla. Tyto dva uhlové díly jsou v sobě jen zasunuté a lze je otáčením z vývodu čerpadla odpojit od UV-C-jednotky. 90°-otočením krytu komory čerpadla (4.2) v bajonetu lze kryt vyjmout. Nyní je rotor volný. Pokud je tam usazenina, můžete jí odstranit. Rotor má být rukou snadno otočitelný. Pokud tomu tak není, zkontrolujte zadní magnetický díl oběžné jednotky.

K vyjmutí oběžné jednotky vyšroubujte opatrně dva bílé plastové šrouby (4.3) a pak můžete rotor s držákem a osou opatrně vyjmout (3/4.4). Zadní hvězdicové EPDM-ložisko s centrálním grafitovým ložiskem je v případě potřeby možno vyjmout pinzetou apod. (4.5/4.6). Dbejte při zpětném sestavování na správnou pozici EPDM-ložiska, to má prohlubně, které pasují na výstupky v zadním a předním ložisku.

Před montáží komory čerpadla vyzkoušejte rotor, zda se snadno otáčí. Teprve potom nasadíte kryt komory čerpadla a znovu nasadíte oba 90°-díly na UV-C vývod (4.7 – 4.1).

### 3. Průtok vody filtrem:

Voda protéká zásobníky s filtračními médii (1.34) shora dolů. Do filtru proudící voda je přivedena vstupním ventilem "IN" a padá na filtrační média v horním zásobníku s vroubkovanou houbou (1.21) a **sera crystal clear Professional** (1.35). V níže umístěných zásobnících může být například **sera siporax Professional** (1.36). Poté co voda projde posledním zásobníkem, je nasávána přes centrální kanál k UV-C-jednotce. Mechanicky a biologicky předčištěná voda je zde intenzivně ozářena UV-C-amalgamovou lampou a čerpadlem vyvedena přes výstupní ventil "OUT" do akvária (5.1/5.2).

### 4. Funkce elektrického sacího čerpadla (6.1 – 6.6):

Obzvláště při novém zřízení nebo po čištění filtru se objeví velké množství vzduchu v dolním dílu filtru pod filtračními médii. Tyto je třeba odstranit, aby čerpadlo fungovalo správně a tiše. Přesvědčte se, že objem nádoby filtru je naplněn asi ze 2/3 vodou a nasadíte hlavu filtru (6.1). Dejte pozor na správné usazení těsnění hlavy filtru (6.2) a propojte hlavu se spodním dílem (6.3). Připojte ventily s hadicemi nejdříve na hlavu filtru a otevřete kohouty ventilů (6.4). Nastavte elektrické spojení přes předřadník a jeho zásuvky k hlavě filtru (6.5) příp. zastrčte zástrčku předřadníku do zásuvky. Motor začne běžet. Nyní stiskněte tlačítko "S" na ovládacím panelu (2). Motor se ihned zastaví a sací čerpadlo začne nasávat uzavřený vzduch pod hlavu filtru a zpětně ho vytlačovat přes "OUT" do akvária. Poté co sací čerpadlo běželo asi 15 sekund, tak se zastaví a pohon čerpadla filtru se sám znovu nastartuje. Přitom je vzduch z hadice a nad motorem vytlačen do akvária. Tento postup lze podle potřeby, i při provozu filtru, víckrát opakovat. Na displeji ovládacího panelu uvidíte během této funkce sacího čerpadla postupně svítit LED. Po ukončení aktivity sacího čerpadla se motor vrátí k dříve nastavenému výkonu a vytlačí vzduch vývodem ven. Funkci sacího čerpadla můžete kdykoliv ukončit také dalším stiskem "S" (2). Pokud je uzavřeno hodně vzduchu, zvýšte výkon motoru na vyšší stupeň, aby čerpadlo mohlo vzduch lépe vytlačit. Potom je možno výkon opět libovolně snížit.

Během provozu filtru uvolňované plyny se shromažďují pod hlavou filtru a jsou přes hadici kontinuálně odsávány do komory čerpadla (6.6).

### 5. Funkce UV-C-System:

Amalgamová lampa má, ve srovnání s ostatními běžnými UV-C lampami, stabilní výkon v typickém rozsahu teplot 80 – 90°C. Speciálně vybavený světelný prostředek zajišťuje ideální rozdělení a hustotu světelných par a tím konstatní průtok proudu amalgamovou lampou. Tím dosáhne UV-C záření celkovou vyšší úroveň emisí, čímž má vyšší potenciál pro ozáření zárodků a řas ve vodě. Tato lampa by pro nejlepší výsledky měla být v zásadě v provozu 24 hodin. Denní časté zapínání a vypínání by mělo být vyloučené a také nedává moc smyslu, když jde o snížení rychle se množících zárodků. Životnost UV-C amalgamové lampy je podle zapínání jeden až dva roky. Po nejpozději 1,5 roce musí být lampa vyměněna, aby zaručila plnou funkčnost. Pokud lampa kvůli prasknutí aj. přestane svítit, zhasne i kontrolní modrá LED na ovládacím panelu vnějšího filtru. Pak by měla být co nejdříve nahrazena novou lampou. Používejte pouze UV-C amalgamovou lampu **sera** pro tento vnější filtr.

## Obsluha

### Krok 1: Naplnění filtračních médií

Naplňte filtr filtračními materiály od shora dolů:

- **Houba** (1.21) profilem nahoru. Tímto materiálem budou zadrženy hrubší částice.
- **sera crystal clear Professional** (1.35): Tento filtrační materiál zadrží nejjemnější částice.
- **Biofiltrační materiál** [např. **sera siporax Professional** (1.36) pro nejvyšší biologický filtrační výkon].

Tato posloupnost filtračních médií zvyšuje provozní dobu filtru mezi čištěním (10).

Čím větší je množství funkčního biomateriálu, tím je vyšší výkon bio filtru. UVC-Xtreme 800 vnější filtr má 2 zásobníky na filtrační média (1.34), z nichž jeden může být použit pro biofiltrační materiál, UVC-Xtreme 1200 vnější filtr má 4 zásobníky na filtrační materiál (1.34), z toho maximálně 3 zásobníky na filtrační média s biofiltračním materiálem. Dočasně lze samozřejmě použít jiné filtrační materiály jako aktivní uhlí nebo absorbenty.

### Krok 2: Umístění

Zvolte takové umístění, aby filtr stál bezpečně a nepřenášel žádné vibrace (7.1). Připojení otočná o 360° (7.2) umožňují jednoduché připojení hadic. Ty jsou 1,5 m dlouhé a dávají dostatečnou volnost pro umístění pod/vedle akvária.

### Krok 3: Instalace hadic

Spojte výstup a vstup (1.37/1.38) s přiloženými hadicemi. Zamezte, aby byly hadice přehnuté nebo se tvořily smyčky. Zkrátte hadice – pokud nejsou třeba – podle instalace. Čím kratší jsou hadice, tím menší jsou ztráty třením. Pokud naopak potřebujete delší hadice, zvolte příslušný průměr (16/22 mm pro UVC-Xtreme 800 a 18/23 mm pro UVC-Xtreme 1200). Při užším průměru vnitřní hadice se snižuje průtok! Pokud pro vývod a vtok použijete pevné trubky přes úchyt hadic, musíte vedle správného průměru myslet na to, že se jedná o 90°-ohyb a ne 90°-roh.

Propojte hadici z nasávací trubky z akvária s ventilem "IN" a hadici pro vývod do akvária na ventil "OUT". Použijte pro zajištění na ventil vhodné matice.

Nejdříve matici uvolněte a volně ji přetáhněte přes hadici (7.4).

Potom zastrčte konec hadice do kruhového otvoru mezi zuby a vnitřní okraj konektoru. Potom pevně rukou utáhněte matici na ventil (nepoužívejte žádné nevhodné nářadí jako kleště aj.). Nyní jsou hadice a konektor na hadice pevně spojeny (7.5). Následně můžete ventil propojit s hubicí pro ventily v hlavě filtru (7.6).

Upevněte rozstříkovací vývod prostřednictvím dodané přísavky pod hladinu vody v akváriu a nastavte to tak, že otvory jsou trochu paralelně 5 – 15 cm pod hladinou vody (7.1).

Propojte vstupní ventil "IN" se stejně označeným konektorem na vrchní straně hlavy filtru, analogicky s tím ventil vývodu "OUT" s konektorem "OUT" (7.3).

### Krok 4: Uvedení do provozu

Naplňte filtr do 2/3 vodou a nasadíte správně hlavu filtru na nádobu filtru. Přitom musí UV-C-tubus (1.20) zapadnout do otvoru v nádobách na filtrační média (1.34). Hlava filtru se upevní uzavřením čtyř svorek na nádobu filtru (6.2 und 6.3).

Dejte pozor na správné usazení těsnění hlavy filtru. Nyní otevřete kohouty ventilů "IN"/"OUT" (6.4). Zastrčte dodaný předřadník do zásuvky a spojte pravouhłą konektor se zabudovanou zásuvkou v hlavě filtru (6.5).

Nyní začne motor filtru běžet na stupni 4, displej (2) ukazuje čtyři svítící LED. Stisknete tlačítko "S" na ovládacím panelu a takto aktivujete sací čerpadlo. Nyní sací čerpadlo vytlačí vzduch obsažený ve filtru do vedení "OUT". Sací pumpa zastaví za 15 sekund, pak nastartuje motor. Nyní teče voda z akvária do filtru. Aktivace sacího čerpadla může být libovolně opakována, pokud se ve filtru nachází ještě vzduch. Pokud je vzduch u rotoru, je filtr hlučnější, zmizí však za několik minut. Tuto dobu lze zkrátit, pokud zvýšíte výkon motoru krátkodobě na stupeň 8.

### Krok 5: Regulace průtoku (Nastavení stupně výkonu)

Když je vzduch plně odstraněn z filtru, nastaví se výkon podle potřeby. Jednou stisknete tlačítko "+" na ovládacím panelu (2) motor se nastaví o jeden stupeň výše, při stlačení tlačítka "-" se o jeden stupeň sníží. Provozní nastavení je stupeň 4. Po každém přerušení proudu se nastavení vrátí zpět, a je tedy nutné, jako při novém nastavení, zadat stupeň výkonu. Během provozu můžete kdykoliv výkon motoru filtračního čerpadla přestavět (výjimka: Ne během činnosti sacího čerpadla).

## Technická data

### UVC-Xtreme 800

Stupeň výkonu	Cirkulace filtru* (l/h)	Spotřeba čerpadla (W)
1	450	5
2	590	8,5
3	630	10
4	650	11,5
5	685	13
6	740	15
7	770	17
8	840	19
UV-C-Lampa		navíc 5

### UVC-Xtreme 1200

Stupeň výkonu	Cirkulace filtru* (l/h)	Spotřeba čerpadla (W)
1	570	5
2	730	9
3	820	12
4	920	15
5	980	18
6	1040	20
7	1090	23
8	1220	29
UV-C-Lampa		navíc 5

\* Cirkulace filtru uváděna pro hlavu filtru namontovanou na nádobu filtru, dodanými standardními hadicemi 1,5 m, se zásobníky na filtrační média bez filtračních materiálů.

### Technická data

#### sera UVC-Xtreme 800

(order code 32147)  
External Filter for 100 – 800 l  
fresh water aquariums  
24 V --- max. 24 W  
incl. UV Lamp 5 W G23  
Qmax: 840 l/h / max. 35°C

#### sera UVC-Xtreme 1200

(order code 32148)  
External Filter for 200 – 1.200 l  
fresh water aquariums  
24 V --- max. 34 W  
incl. UV Lamp 5 W G23  
Qmax: 1.220 l/h / max. 35°C



#### sera ballast (order code 32181)

Input 100 – 240 V ~ 50/60 Hz / Output 24 V DC 2A



UV-C-amalgamová lampa se zapíná současně s motorem a může být, dle přání, vypnuta stisknutím tlačítka "UVC" (2). Čím je nádrž menší, tím menší je třeba hodinový průtok v akváriu. Čím je nastavený průtok menší, tím je vyšší stupeň snižování zárodků a řas, protože voda procházející UV-C jednotkou je vystavena UV-C záření delší dobu. Při velkém zatížení zárodky může být vhodnější na začátku nastavit spíše slabší průtok a pak následně postupně průtok zvyšovat. Některé zárodky se mohou dělit již za 20 minut a tak se v krátkém čase velmi rozmnoží. Když eliminujeme největší část zárodků s malým stupněm nastavení motoru, můžeme pak zvýšit výkon podle potřeby. Jde samozřejmě pouze snížení zárodků, žádnou sterilizaci. Být zcela bez zárodků v akváriu se zvířaty, rostlinami, dekoracemi a pískem není možné. Užitečné filtrační bakterie se usídlují na filtračních materiálech a na povrchových plochách a nejsou UV-C zářením v UVC-Xtreme filtru zasaženy.

## Zapnutí a vypnutí UV-C-lampy:

UV-C-lampa se při provozu filtru automaticky zapne. To lze vidět díky svítící modré LED-diodě na hlavě filtru (2). Doporučujeme permanentní UV-C ošetřování vody po celou dobu provozu filtru.

### 1. Vypnutí UV-C-lampy:

Při údržbě lze UV-C-lampu vypnout stisknutím tlačítka "UVC". Přitom blikne jednou 8. LED-dioda (červená), a modrá LED-dioda uprostřed pro provoz UV-C-lampy zhasne.

### 2. Zapnutí UV-C-lampy:

Tlačítko "UVC" na ovládacím panelu (2) jednou krátce stisknete, přitom blikne dvakrát 8. LED-dioda (červená), a modrá LED-dioda uprostřed pro provoz UV-C lampy se rozsvítí.

## Odpojení vnějšího filtru ze sítě:

Vnější filtr může být vypnut, např.:

- vytáhnutím zástrčky ze zásuvky (6.5); nebo
- vytáhnutím zástrčky z předřadníku ze síťové zásuvky.

## Sejmutí hlavy filtru:

Vypněte nejdřív vnější filtr vytažením zástrčky (6.5). Pak zavřete kohouty "IN"/"OUT" (6.4). Otevřete 4 svorky (8.1 – 8.2), nechte však hlavu filtru na místě. Nyní můžete ventily pod kohouty odšroubovat (7.6). Přitom může z ventilu vytéct malé množství vody.

## Čištění a péče

### Čištění (za 4 – 12 týdnů)

Postupně se, mechanická a biologická média, v závislosti na osazení, krmení a objemu, různou rychlostí zanáší. Vzhledem k rostoucím sedimentům se snižuje průtok filtrem. Pro čištění vytáhněte nejdříve zástrčku z hlavy filtru (6.5) a potom zavřete ventily otočením kohoutů o 90° napříč k směru průtoku (6.4).

Nyní otevřete 4 svorky (8.1 – 8.2). Tím uvolníte tlak a můžete, aniž vyteče voda, ventily odšroubovat z hlavy filtru (7.6). Sejměte nyní hlavu filtru a položte ji stranou, nebo ji znovu nasadte, abyste filtr mohli odnést k umyvadlu nebo na místo, kde chcete vyčistit filtrační média.

Nyní můžete zásobníky s filtračními médii (1.34) vyndat nahoru a filtrační materiály vymýt. Nejlépe využijte pro vymytí akvarijní vodu, neboť ta, na rozdíl od čerstvé vody z vodovodu, neohrožuje filtrační bakterie. Neměňte nikdy všechen filtrační materiál, nýbrž dejte část použitého materiálu zpět. Tak se rozšíří filtrační bakterie rychle do celého filtračního materiálu. Nově zařízané filtry lze také aktivovat použitým filtračním materiálem.

### Čištění oběžné jednotky (za 3 – 9 měsíců)

Zkontrolujte spodní stranu hlavy filtru, zda se oběžná jednotka snadno otáčí. K tomu odstraňte oba 90°-oblouky a kryt komory čerpadla. Otočte rotor prsty. Měl by se bez významného odporu otáčet. Vypláchněte otvory proudem vody, podle usazenin a biofilmu, a setavte opět filtr dohromady (4.1 – 4.7).

### Výměna UV-C-lampy (za 1 – 1,5 roku)

Pokud modrá LED-kontrolka už nesvítili nebo je UV-C-lampa maximálně jeden apůl roku stará, musí být vyměněna. Pro výměnu lampy musí být nejdřív vypnuta hlava filtru. Vytáhněte zástrčku z hlavy filtru (6.5). Potom můžete hlavu filtru sejmut (8.1 – 8.2).

Po odstranění magnetických kontaktů (1.18, 9.1/9.2) odšroubujte převlečnou matici z UV-C nasávacím konektoru a vytáhněte 2 90°-úhlové díly (9.3).

Nyní lze převlečnou matici z UV-C patky sundat (9.4). Patku lze vytáhnout nahoru. Pod ní je baňka z křemičitého skla. Tu je nyní možno vyndat a máte přístup k lampě (9.5). Lehkým tahem lze UV-C lampu vytáhnout z objímky. Tu je možno nahradit vhodnou náhradní lampou. V opačném pořadí sestavte vše zpět dohromady (9.6 – 9.1).

**Ochrana vypnutí: UV-C je nebezpečné záření. Osvícení očí a kůže musí být zabráněno. Filtr je podle nejnovějších standardů bezpečnosti konstruován tak, že magnetický vypínač vypne UV-C lampu jakmile je kryt lampy otevřen.**

**Před každým čištěním musí být magnetický kontakt nejdříve odmontován, dříve než jsou odpojeny dva propojené 90°-úhlové díly, aby se vyhnulo poškození očí a kůže vzniklé zářením přes otvor odstraněných 90°-úhlových dílů z UV-C-tubusu, pokud byste zapomněli odpojit přístroj ze sítě.**

## Možnosti závad a řešení

Závada	Možné příčiny	Pomoc / odstranění
E1 Sací čerpadlo nenasává naplno	E1.1 "IN"- a "OUT"-ventil/hadice zaměněny? Kontrolovat zda během provozu sacího čerpadla vycházejí bubliny ze sacího koše.	Ano, "IN"- a "OUT"-ventil/hadice změnit. Ujistit se, že souhlasí značení ventilu s připojením ventilu (7.3). Ne, viz bod E1.2
	E1.2 "IN"/"OUT"-ventil ještě zavřený?	Ano, kohout (6.4) "IN"/"OUT"-na ventilu otočit. Ne, viz bod E1.3
	E1.3 Zapomněli jste dát těsnění hlavy filtru (1.31)?	Ano, vložit těsnění hlavy filtru. Ne, viz bod E1.4
	E1.4 Hadice má smyčky?	Ano, hadici umístit bez smyčky příp. zkrátit. Ne, viz bod E1.5
	E1.5 Filtr je nasazen poprvé?	Ano, nádobu filtru naplnit do 2/3 vodou. Pak stisknout "S". Ne, viz bod E1.6
	E1.6 Nečistoty ve ventilu vývod?	Ano, ventil rozebrat, vyčistit a znovu smontovat. Ne, viz bod E1.7
	E1.7 Příliš nízká hladina vody v nádrži (např. v nádrži pro želvy)?	Ano, po ukončení sacího běhu opakovat stisknutí tlačítka "S" (2) příp. stisknout tlačítko "+" zvýšit stupeň výkonu. Po odstranění vzduchu z filtru lze nastavit jakýkoliv stupeň. Ne, viz bod E1.8
	E1.8 Rozstříkovací trubka je příliš hluboko pod hladinou?	Ano, rozstříkovací trubku dát max. 15 cm paralelně pod hladinu (7.1). Ne, viz bod E5, nebo se obraťte na odborný obchod.
E2 Čerpadlo nečerpá	E2.1 Přerušen přívod proudu? Síťovou zástrčku či 5,5 mm zástrčku zkontrolovat.	Ano, zajistit přívod proudu. Ne, viz bod E2.2
	E2.2 Ventil je ještě zavřený?	Ano, kohout otevřít (6.4). Ne, viz bod E2.3
	E2.3 Bliká LED 1 (zelená)?	Ano, Standby-Mode ukončit stisknutím tlačítka "+" (2). Ne, viz bod E2.4
	E2.4 Zelené LED 1 a 2 blikají současně?	Ano, – Filtr odpojit od proudu a potom znovu zapojit proud; nebo – Filtr odpojit od proudu, otevřít hlavu filtru (8.1 – 8.2). Hlavu filtru, obzvlášť oběžnou jednotku (3) vyčistit tak, aby byl rotor volně pohyblivý. Ne, viz bod E2.5
	E2.5 Příliš mnoho vzduchu ve filtru?	Ano, viz bod E5 tabulky. Ne, obraťte se na odborný obchod.
E3 Výkon čerpadla silně klesl	E3.1 Uzavírací kohout ventilu (6.4) není na správné pozici "OPEN"?	Ano, kohout správně otočit, tak, aby obě páky byly paralelní k dlouhé ose ventilu. Ne, viz bod E3.2
	E3.2 Hadice je zalomená, zanesená, biofilm povlak v hadici? Zúžení v trubce?	Ano, hadice a trubky vyčistit/kartáčovat, biofilm v hadici s pomocí kartáče do hadice vyčistit příp. odstranit zúžení v trubce. Ne, viz bod E3.3
	E3.3 Sací koš příp. rozstříkovač zanesen?	Ano, sací koš příp. rozstříkovač vyčistit a odstranit hrubší nečistoty. Ne, viz bod E3.4
	E3.4 Příliš mnoho vzduchu ve filtru?	Ano stisknout tlačítko "S" (2), příp. opakovat postup, až čerpadlo správně pumpuje. Ne, viz bod E3.5
	E3.5 Je napojeno příliš mnoho přístrojů na vnější filtr?	Ano, dodatečně na hadici přívod a vývod napojené přístroje jako předfiltr, rozdělovač, UV-C lampy atd. snižují průtok. V UVC-Xtreme filtru je vhodná UV-C lampa zabudována. Ne, viz bod E3.6
	E3.6 Filtrační média uspiněná?	Ano, otevřít hlavu filtru (8.1 – 8.2), zásobník na filtrační média (1.34) vyjmout a filtrační média vlažnou vodou propláchnout. Ne, viz bod E3.7
	E3.7 Filtrační média nasazena ve špatném pořadí?	Ano, oprava podle kapitoly "Obsluha krok 1 Naplnění filtračních médií". Ne, viz bod E3.8
	E3.8 Filtrační média jsou naplněna v jemné síťce?	Ano, filtrační média naplnit přímo do zásobníku na filtrační média (1.34). Filtrační média doporučená od firmy <b>sera</b> jsou optimální pro filtraci UVC-Xtreme filtrů a nepotřebují žádné další sáčky do filtrů. Ne, viz bod E3.9
	E3.9 Nasávací trubka vzduchu zanesená?	Ano, nasávací trubku vzduchu (4.2) odmontovat, vyčistit a opět nasadit. Ne, viz bod E3.10
	E3.10 Čerpadlo je uspiněné?	Ano, komoru čerpadla, rotor (3) a filtrační průchod v hlavě filtru vyčistit. Ne, obraťte se na odborný obchod.
E4 Voda přetéká	E4.1 Zapomněli jste na těsnění hlavy filtru (1.31)?	Ano, nasadit správně. Ne, viz bod E4.2
	E4.2 Těsnění hlavy filtru (1.31) vadné?	Ano, vyměnit těsnění hlavy filtru. Ne, viz bod E4.3
	E4.3 Mezi hladinou vody a hlavou filtru je víc než 1,5 m výškový rozdíl?	Ano, postavte filtr výš (7.1), příp. snižte výšku akvária. Ne, obraťte se na odborný obchod.
E5 Příliš mnoho vzduchu ve filtru	E5.1 Při čištění unikl vzduch?	Ano, tlačítko "S" (2) stisknout, příp. opakovat postup až čerpadlo správně pumpuje. Pokud sací čerpadlo neodvzdušní úplně, viz bod E1 v tabulce. Ne, viz bod E5.2
	E5.2 Sací koš částečně mimo vodu?	Ano, sací koš upevnit tak, aby byl celý ponořen do vody. Ne, viz bod E5.3
	E5.3 Filtr je umístěn příliš vysoko?	Ano, filtr umístit níž, tak aby horní okraj hlavy filtru byl alespoň 20 cm pod hladinou vody (7.1). Ne, viz bod E5.4
	E5.4 Jsou vzduchové bublinky z jiných přístrojů, např. vzduchovacího čerpadla blízko nasávací trubky?	Ano, umístěte zdroj vzduchových bublinek tak, aby nebyl blízko nasávací trubice filtru. Ne, viz bod E5.5
	E5.5 Hadice, trubice nebo jiná spojovací místa netěsní, např. těsnící kroužek spadl?	Ano, nasadit opět správná spojení příp. opotřebované díly vyměnit. Ne, viz bod E5.6
	E5.6 Nasávací hadice a trubka vzduchu (4.2) ucpaná?	Ano, nasávací hadici a trubici vzduchu rozebrat a vyčistit. Ne, obraťte se na odborný obchod.

Závada	Možné příčiny	Pomoc / odstranění
E6 UV-C-LED-dioda nesvíí	E6.1 UV-C-lampa byla vypnuta manuálně?	Ano, tlačítko "UVC" (2) jednou stisknout, až UV-C-LED-dioda svítí. Ne, viz bod E6.2
	E6.2 Magnetické kontakty (1.18, 9.2) po výměně lampy nejsou znovu instalovány?	Ano, instalovat. Ne, viz bod E6.3
	E6.3 UV-C-lampa vadná?	Ano, UV-C-lampu vyměnit. Ne, viz bod E6.4
	E6.4 Kabel k UV-C-LED-diodě omylem poškozen?	Ano, odpovídající LED-diodovou jednotku objednat v odborném obchodě a vyměnit. Ne, obraťte se na odborný obchod.
E7 Filtr je náhle hlasitý	E7.1 Tlaková část zanesena nebo špinavá?	Ano, vývod až k rozstříkovači zkontrolovat, potřebné díly rozebrat a vyčistit. Ne, viz bod E7.2
	E7.2 Příliš mnoho vzduchu ve filtru?	Ano, viz bod E5 tabulky. Ne, viz bod E7.3
	E7.3 Oběžná jednotka (3) není správně sestavena, např. šikmé usazení?	Ano, oběžnou jednotku podle zobrazení 4.4 – 4.1 správně usadit. Ne, viz bod E7.4
	E7.4 Zlomená keramická osa?	Ano, kompletní oběžnou jednotku (3) vyměnit. Ne, obraťte se na odborný obchod.
E8 Náhlý rychlý růst řas	E8.1 UV-C-lampa vypnuta?	Ano, tlačítko "UVC" (2) stisknout, až se rozsvítí modrá LED-dioda. Ne, viz bod E8.2
	E8.2 UV-C-lampa vadná příp. dlouho používaná?	Ano, lampu vyměnit. Ne, obraťte se na odborný obchod.
E9 Náhlé zvýšení hodnot nitritu	E9.1 Filtrační média nedávno kompletně vyměněna?	Ano, – Částečnou výměnu vody pravidelně opakovat až budou hodnoty nitritu v zelené zóně. – <b>sera bio nitřivec</b> použít. – V budoucnu provádět jen částečnou výměnu filtračních médií. Ne, jiné možné změnné podmínky chovu zkontrolovat a zlepšit.

#### Garance výrobce:

My, **sera GmbH** (poskytovatel garance), Borsigstraße 49, 52525 Heinsberg, Germany, zaručujeme našim zákazníkům **dobrovolnou garanci na 3 roky\*** od data koupě na UVC-Xtreme vnější filtr ohledně bezvadnosti materiálu a zpracování.

**sera**-3-léta garance je dodatečný přínos výrobce a ne jako náhrada vašich práv podle §§ 437 BGB (Německý občanský zákoník). Vaše právní nároky nejsou touto garancí omezeny. Nároky z reklamací odpovědnosti za vady nejsou také dotčeny!

#### Vyloučení garance (\*):

Následující části jsou z garance vyloučeny:

- Záruka NEPLATÍ pro spotřební části jako např. filtrační média, těsnění, oběžná jednotka (rotor, ložisko, osa) a UV-C-lampy.
- 3-letá záruka se NEVZTAHUJE – na předřadník. Nárok na 2 letou záruku však platí nadále.
- Škody všeho druhu na přírodním kabelu a zástrčkách předřadníku jakož i na skle jsou z garance vyloučeny, pokud závada nevznikla vadou materiálu či zpracování.  
Při škodách na síťovém kabelu předřadiše musí být kabel ihned vyměněn. Tyto kabely z bezpečnostních důvodů výrobce nevyměňuje (důvod: do kabelu vniklá vlhkost může vést později ke korozi a zkratu). Výměna kompletního nízko napětového kabelu na straně nízkého napětí předřadníku není z technických důvodů možná. Předřadník musí být vyměněn.

#### Zrušení garance:

Odpovědnost záruky se ruší, když:

- Nebyl dodržen Návod k použití a přístroj byl nesprávně, vědomě a nevhodně používán, ošetřen či opraven;
- Přístroj byl poškozen cizím působením, vnějšími vlivy nebo vědomě;
- Použitím jiných náhradních dílů než schválených firmou **sera**.

#### Naše povinnost:

V případě garance zavazuje se **sera GmbH** po vlastním prověření k opravě nebo nahrazení příp. uvedení do původního stavu vadných dílů nebo výměně za stejný funkční výrobek.

#### Vaše povinnost:

**Důležité:** nechte prosím v každém případě vadný přístroj zkontrolovat v odborném obchodě, kde jste ho zakoupili, jestli se skutečně jedná o případ garance, dříve než ho dáte jako reklamaci. Jen tak se vyhnete zbytečným dopravním nákladům, které vám případně mohou být naúčtovány.

**Distributor: Sera CZ s.r.o., Chlístovice 32, 284 01 Kutná Hora**

#### Kontakt na výrobce:

**sera GmbH**  
Borsigstraße 49  
52525 Heinsberg  
Germany

Telefon: +49 2452 9126-0  
Fax: +49 2452 5922  
Hotline: +49 2452 9126-15  
Email: info@sera.de  
Web: www.sera.de

## H Használati információ sera UVC-Xtreme 800 és UVC-Xtreme 1200 külsőszűrő

Kérjük teljesen és figyelmesen elolvasni. Kérjük, őrizze meg, később szüksége lehet rá. Amennyiben harmadik személynek továbbadja a készüléket, a használati információt is át kell adnia.

### Szívélyesen Gratulálunk !

Szívélyesen gratulálunk, hogy a **sera UVC-Xtreme** külső szűrőt választotta. A **sera UVC-Xtreme 800** és az **UVC-Xtreme 1200** külső szűrők, melyek UV-C szűrővel ellátott szűrők, ami korábban elérhetetlen teljesítményt nyújtanak energiatakarékosság szempontjából. A modern, alacsony zajszintű, kismeghajtású motor és a készüléken lévő kezelőmező, amely segítségével precízen beállítható a kellő teljesítmény. Ezáltal a külső szűrő alkalmazási területe is bővül. Az energiatakarékos üzemmódban már nagy teljesítmények 5-10 W közötti pumpateljesítmény beállítható. Ezt lehetővé teszi a hidradinamikusan optimalizált meghajtás és az ideális méretezés.

A szűrők rendelkeznek egy integrált, és a kezelőmezőn kapcsolható UV-C egységgel, mely egy speciálisan ellátott nagy teljesítményű amalgám lámpával működik, mely által még fokozottabb korrozó és lebegőalga csökkentést érhetünk el, mint a hagyományos UV-C lámpákkal. Ezáltal, közvetve, a halak fizikális egészsége lesz elősegítve, illetve ezzel párhuzamosan a lebegőalgák minden nemű növekedési szakaszában megszűnteti azokat.

Egy elektromos szivószivó pumpa lehetővé teszi a kényelmes víz beszívását a szűrőbe, és egy folyamatos légtelenítő funkcióval van ellátva. A szűrőanyagtartályok átáramoltatása és térfogatuk szempontjából optimálisabbak lettek. Lehetőség van más szűrőanyagok használatára is. Fenntartást tekintve az Xtreme széria szűrői nagyon szervizbarátok és hosszú szervizintervallumokat tesznek lehetővé.

A 360 °-kal elforgatható szelepek rendkívül rugalmasak és megkönnyítik a szerelést és a kezelést. A szűrő egy teljes csatlakozó készletet tartalmaz, amely beáramló és kiáramló csövekből, tömlőkből és rögzítő anyagokból áll. A 24 V-os előtétkapcsoló látja el a szűrőt, melyet a szűrőfej oldalán, található dugaljba kell csatlakoztatni, ami egyszerűen hozzáférhetően van elhelyezve.



### Biztonsági utasítások

- Figyelmeztetés: Veszélyes ultraibolya sugárzás!**
  - Soha ne nézzon közvetlenül a bekapcsolt UV fénybe (lámpa) védelem nélkül. (Szemkárosodás!) Az UV-C lámpának van egy védő leállítása a véletlenszerű belenézés ellen. Ezt nem szabad üzemen kívül helyezni.
  - Az UVC-Xtreme készülékhez csak **sera** eredeti amalgám csere-lámpákat használjon.
- Mielőtt csatlakoztatná az előtétet a tápegységhez, ellenőrizze, hogy a tápvezeték feszültsége és frekvenciája megfelel-e az adattáblán szereplő előírásoknak. Helyezze az előtétet az UVC-Xtreme külső szűrő fölé, és kizárólag **sera** előtétkapcsolót használjon.
- Az UVC-Xtreme külső szűrőt biztonságosan és szárazan kell elhelyezni a vízszint alatt. A vízszint alatt 1,5 m-nél mélyebb elhelyezése nem megengedett.
- Csak zárt térben szabad használni.
- Ellenőrizze az üzembe helyezés előtt a dugót és az aljzatot, hogy száraz és vízmentes legyen. Ne érintsen nedves vagy vizes dugót vagy aljzatot, mielőtt kikapcsolná az áramkört. Védje a dugót nedvességtől és cseppegő víztől.
- A hálózati dugaljat ne a kábelnél fogva húzza ki az aljzataból.
- Víz nélkül vagy megfelelő vízellátás nélkül ne használja a készüléket.
- Az akvárium, illetve, az UVC- Xtreme szűrő munkálatainál minden esetben áramtalanítson.
- A szűrőt csak teljesen összeszerelt állapotban szabad használni.
- Az üzemeltetés csak a leírt használati célra megengedett.
- A víz hőmérséklete nem haladhatja meg a 35 °C (95 °F) – ot.
- A motor, kábel vagy a dugó sérülése nem javítható. A szűrőt káresemény következtében azonnal el kell távolítani a hálózatról és nem szabad tovább működtetni. Ez vonatkozik a változtatásokra is. Az ilyen károkat nem szabad javítani. A tartály, tömitések vagy vízvezető alkatrészek károsodása esetén azonnal áramtalanítani, majd azt javítani kell.
- Az áramkört, amelyhez az UVC-Xtreme külső szűrő van csatlakoztatva, egy megszakítóáramú áramvédőkapcsolóval kell ellátni (RDC kapcsoló, 30 mA).
- A készüléket mindig az aljánál fogva hordozza. Ne emelje a szűrőt se a szűrőfejénél, se a tömlőcsatlakozónál, semmilyen más kiálló részénél.
- Az előtétkapcsolót csak száraz környezetben használja. Védje azt a nedvességtől, fröccsenő víztől.

- A szűrőt csak álló helyzetben működtesse, ne döntse, illetve ne fektesse el.
- Ne tegye ki a készüléket fagyveszélynek.
- A termék mágneses és elektromágneses alkatrészeket tartalmaz, amelyek zavarhatják a környezetükben lévő más mágneses mezőket. A szívritmus szabályozóval élőknek, meg kell felelniük a szívritmus szabályozói kézikönyvben említett biztonsági távolságoknak.
- A rotor karbantartása során vegye figyelembe a mágneses erők miatti zúzás veszélyt.
- A szűrőfejet csak a karbantartásra szakképzett személy nyithatja ki.

### Figyelmeztetés!

- A gyerekeket mindig tartsa felügyelet alatt, hogy ne játszhassanak a készülékkel.**
- A készüléket nem használhatják 8 évnél fiatalabb gyermekek, valamint csökkent fizikai, érzékszervi vagy szellemi képességekkel rendelkező személyek, vagy akinek nincsen megfelelő tapasztalata és ismerete, kivéve, ha egy az ő biztonságáért felelős személy felügyeli őt vagy a készülék használatát irányítja. A gyermekek nem játszhatnak a készülékkel. A takarítást és a felhasználó karbantartást gyermekek nem végezhetik, kivéve, ha 8 évnél idősebbek és felügyelet mellett teszik. Tartsa a készüléket és a kábeleit 8 év alatti gyermekektől távol.**
- Ha a hálózati kábel megsérült, a gyártónak, szolgáltatóhelyének vagy hasonlóan képzett személynek kell azt kicserélnie, hogy a veszélyt elkerülje.**

### Hulladékkezelés:

**A készüléket ne a háztartási hulladékkal együtt dobja ki!**  
Kérem, az előírásoknak megfelelően kezelje az elektromos hulladékot.

Érdeklődjön meg a lakóhelye szerinti hulladékkezelési lehetőséget az elektromos készülékekre vonatkozóan, mivel így biztosítható a környezet megfelelő védelme.



Ezért jelölik az elektromos készülékeket a következő jellel:

### Tartalom (1)

#### UVC-Xtreme 800

Szűrőtartály  
Szűrőfej  
2 db szűrőanyagtartály  
1 db szivacs  
12 db **sera crystal clear Professional**  
1.000 ml **sera siporax Professional**  
1 tartozékkészlet  
Használatiutastítás

Tartozék készlet tartalma:  
csatlakozószett (1.37/1.38), 2 x 1,5 m tömlő 16/22 mm, előtétkapcsoló 24 V DC / 2 A, szelepek ("IN"/"OUT")

#### UVC-Xtreme 1200

Szűrőtartály  
Szűrőfej  
4 db szűrőanyagtartály  
1 db szivacs  
12 db **sera crystal clear Professional**  
2.000 ml **sera siporax Professional**  
1 tartozékkészlet  
Használatiutastítás

Tartozék készlet tartalma:  
csatlakozószett (1.37/1.38), 2 x 1,5 m tömlő 18/23 mm, előtétkapcsoló 24 V DC / 2 A, szelepek ("IN"/"OUT")

### Alkatrészek tartalomjegyzéke

- 1.1 Előtétkapcsoló (UVC-Xtreme 800 / UVC-Xtreme 1200)
- 1.2 Csatlakozó a szelephez (800)
- 1.3 Csatlakozó a szelephez (1200)
- 1.4 "IN"/"OUT" (ki/be) szelepek tömitésekkel (800)



- 1.5 "IN"/"OUT" (ki/be) szelepek tömítésekkel (1200)
- 1.6 Külső O-gyűrű a szelephez (800)
- 1.7 Külső O-gyűrű a szelephez (1200)
- 1.8 O-gyűrű belső szelephez (800/1200)
- 1.9 Szívópumpa tartozékokkal (800/1200)
- 1.10 Inverter beépített UV-C- hez (800/1200)
- 1.11 UV-C jelzőlámpa platínával és csatlakozással (800/1200)
- 1.12 UV-C foglalat kábellel (800/1200)
- 1.13 A kamrafedél a szivattyúhoz (800/1200)
- 1.14 Rotor első csapággal (800/1200)
- 1.15 Hüvely a tengelycsapághoz (800/1200)
- 1.16 Hátsó csapágó a rotorhoz (800/1200)
- 1.17 Csavarok a műanyag rotor fedélhez (800/1200)
- 1.18 Mágneses érintkező UV-C védelem (800/1200)
- 1.19 90 °-os ívek szivóoldal szivattyú (800/1200)
- 1.20 UV-C csomk csatlakozó anyával (800/1200)
- 1.21 Szivacs hullámosított (800/1200)
- 1.22 UV-C amalgámlámpa 5 W (800/1200)
- 1.23 Kisméretű klip-zárak szűrőfejhez (800/1200)
- 1.24 Nagyméretű klip- zárak a szűrőtartályhoz (800/1200)
- 1.25 Tartozék készlet (800)
- 1.26 Tartozék készlet (1200)
- 1.27 Vezérlő platina csatlakozóval (800)
- 1.28 Vezérlő platina csatlakozóval (1200)
- 1.29 Csavarkészlet szűrőfejhez (800/1200)
- 1.30 Tömlő 18/23 mm (1200) / pótalkatrész
- 1.31 Szűrőfej tömítés (800/1200)
- 1.32 Üveghenger tömítéssel (800/1200)
- 1.33 Szűrőanyagkosár tömítés (800/1200)
- 1.34 Szűrőanyagtartály (800/1200)
- 1.35 **sera crystal clear Professional** (800/1200)
- 1.36 **sera siporax Professional** (800/1200)
- 1.37 Csövezet "IN" (800/1200)
- 1.38 Csövezet "OUT" (800/1200)

## Általános működési leírás

### 1. Motor:

A szűrő, és külső szűrőbe beépített pumpa 24 V DC / 2 A (1.1) előtét kapcsolóval működik. Az alacsony feszültségű motor 8 különböző beállítással rendelkezik. A szűrőn keresztül keringés természetesen a kosarak szűrőanyaggal való megtöltésétől függ. Minél finomabb a szűrőanyag, annál nagyobb a vízáramlás csökkenése. Minél vastagabb a szűrőanyag biogén vagy szemcsés rétege, annál jobban csökken a teljesítmény. Ezért ha a keringés csökken, akkor a szűrőanyagot tisztításnak kell alávetni a korábban elért keringés helyreállítása érdekében. A tömlőkben, egy nem elhanyagolható biofilmréteg is lehet, ami nagymértékben csökkentheti a teljesítményt.

### 2. Rotor (3, 4.1-4.7):

A rotor hidradinamikusan optimalizált és speciális zajcsökkentő csapágyat tartalmaz.

Ahhoz, hogy hozzáférjen a rotorhoz (3), először távolítsa el a két 90 °-os könyököt (4.1) az UV-C cső és a szivattyúkamra között. Ez a két könyök csak egymásba illeszkedik, és levehető a kamra fedél oldaláról. A kamra fedél (4.2.) 90 °-os elforgatásával levehető. Most a rotor hozzáférhető. Ha lerakódásokat észlel, eltávolíthatja azokat. A rotornak szabadnak és kézzel könnyen forgathatónak kell lennie. Ha ez nem így van, akkor ellenőrizze a forgóegység hátsó mágneses részét.

A rotoregység eltávolításához óvatosan távolítsa el a két fehér műanyag sülyesztett fejú csavart (4.3.), majd óvatosan vegye le a rotort a tartólemezzel és a tengellyel (3/4.4). A hátsó csillag alakú EPDM csapágó a központi grafitcsapággal, csipesszel vagy hasonlókkal távolítható el (4.5/4.6). Összeszereléskor győződjön meg róla, hogy az EPDM csapágyat helyesen helyezi el, melynek bemélyedései az elülső és a hátsó csapágó házának vetületeibe illeszkednek.

A szivattyúkamra felhelyezése előtt a rotort szabad forgásra kell vizsgálni. A kamra fedelet felhelyezzük és a két egymásba kattanható 90 °-os ívvel az UV-C egységhez csatlakoztatjuk (4.7-4.1).

### 3. Vízátfolyás a szűrőn:

A víz a szűrőanyagkosarakon (1.34) áramlik fentről lefelé.

A szűrőbe áramló víz az ("IN") bemeneti szelepen keresztül kerül a szűrőbe, és átfolyik a felső kosárban lévő szűrőanyagon, amely hullámosított szivaccsal (1.21) és **sera crystal clear Professional**-al van ellátva (1.35). A **sera siporax Professional** (1.36) alatta lévő kosarakba elhelyezhető. Miután a víz az utolsó kosáron is átfolyt, a központi csatornán keresztül az UV-C egységbe lesz beszívva. A mechanikusan és biológiailag előzetesen tisztított vizet intenzíven besugározzák az UV-C amalgámlámpával és az ("OUT") kimeneti szelepen, a motoron keresztül kerül vissza az akváriumba (5.1/5.2)

### 4. Az elektromos szivószivó pumpa működése (6.1-6.6):

Főleg új berendezések esetén vagy a szűrő tisztítása után nagyobb mennyiségű levegő kerül a szűrő alsó részébe. Ezt el kell távolítani, hogy a szűrő megfelelően és csendesen működjön. Győződjön meg róla, hogy a szűrő, kb. 2/3-ra fel van töltve vízzel és helyezze fel a szűrőfedelelet (6.1). Ezután, pedig arról, hogy a szűrőfej tömítése (6.2) megfelelően van elhelyezve, és zárja össze a két részt (6.3). Először csatlakoztassa a szelepeket a tömlőkkel együtt a szűrőfejhez, és nyissa ki a szelepeket (6.4). Helyezze a szűrőfejet a hálózati csatlakozóba az előtétkapcsolóval és annak csatlakozási helyeivel, illetve nyomja a hálózati dugót a dugaljba (6.5). A motor elkezd működni. Nyomja meg a kezelőpanelen az "S" gombot (2).

A motor azonnal leáll, és a szivószivó pumpa elkezd a levegőt kiszívni a szűrőfejéből majd visszajuttatja az akváriumba. Miután kb. 15 mp-ig ment a légtelenítés, a szivószivó pumpa leáll és a szivószivó pumpa automatikusan újra elkezd működni. Ekkor a levegő a tömlőből és a motorból ki lesz nyomva az akváriumba. Ezt az eljárást többször is meg lehet ismételni szükség esetén, akkor is, ha a szűrő működik. A vezérlőpanel kijelzőjén látható a LED-ek felvillanása amikor a szivószivó pumpa dolgozik. Amikor a szivószivó pumpa befejezte működését, a motor automatikusan a beállított teljesítményszinten kezd működni és kinyomja a levegőt a kiáramló tömlőn keresztül. A szivószivó pumpa működése az "S" gomb (2) megnyomásával megszüntethető. Ha sok levegő maradt a készülékben, akkor a motor teljesítményét egy magasabb fokra kell állítani annak érdekében, hogy a pumpa jobban tudja kinyomni a levegőt. Ezután tetszés szerint lehet beállítani a kívánt teljesítményt. A folyamatos működés során képződő gázok a szűrőfej alatt összegyűlnek és egy a pumpakamrában elhelyezett tömlő által lesznek folyamatosan eltávolítva (6.6).

### 5. UV-C rendszer működése:

Más UV-C rendszerektől eltérően az amalgámlámpa, a tipikus működési hőmérsékleten (80-90 °C) tartja stabilan a teljesítményt. A különleges áramot által, a fénycsövek ideális eloszlása következtében, egy konstans áramátfolyás képződik.

Ennek eredményeképpen az UV-C sugárzás egy jóval magasabb szintet ér el, ami által nagyobb eredménnyel rendelkezik a kórokozók és algák ellen. A legoptimálisabb eredmény elérése érdekében a lámpát 24 órán keresztül kell működtetni. Mellőzzük a napi gyakori ki- és bekapcsolást, mert nem célszerű a kórokozók és algák eltávolítására szempontjából, és a lámpa élettartamát is csökkentheti. A UV-C amalgámlámpa élettartama a ki/bekapcsolási ciklustól függően 1-2 év, de a teljes funkcionális megtartása érdekében a lámpát 1,5 év után ajánlott kicserélni. Ha a lámpa meghibásodik, izzószál megszakadás vagy hasonló okok miatt, a kék ellenőrző lámpa a szűrő kezelési panelén is kialszik. Ilyenkor a lámpát mielőbb ki kell cserélni. Csak **sera** UV-C amalgámlámpákat használjon.

## Használat

### 1. Lépés: szűrőanyag betöltés

Töltse fel a szűrőt szűrőanyagokkal fentről lefelé:

- A **szivacsot** (1.21) profillal felfelé. Ez az anyag a szemcsésebb szennyezések kiszűrését biztosítja.
- **sera crystal clear Professional** (1.35). Ez a szűrőanyag a legkisebb szennyeződések is visszatartja.
- Bio szűrőanyag (pl. **sera siporax Professional** (1.36) a maximális biológiai szűrés elérése érdekében).

Ez a sorrend növeli a szűrő (10) élettartamát.

Minél nagyobb a funkcionális bio anyag mennyisége, annál nagyobb a bio szűrő teljesítménye. Az UVC- Xtreme 800-as külső szűrő, 2 szűrőanyag kosárral (1.34) rendelkezik, melyek közül 1 kosarat bio szűrőanyaggal lehet megtölteni, míg az UVC- Xtreme 1200 külső szűrő 4 szűrőanyag kosárral rendelkezik, melyekből 3 kosár bio szűrőanyag számára alkalmas. Átmenetileg természetesen más szűrőanyagok is használhatók, például aktív szén vagy elnyelő anyag.

### 2. Lépés: telepítés

Válassza ki a telepítési helyet úgy, hogy a szűrő biztonságosan álljon, és ne erősítse fel az esetleges vibrációkat (7.1). A 360 °-kal elfordítható csatlakozók (7.2) lehetővé teszik a tömlők egyszerű csatlakoztatását. Ezek 1,5 m hosszúak és lehetővé teszik a kényelmes elhelyezést az akvárium alatt vagy mellett.

### 3. Lépés: tömlők beszerelése

Csatlakoztassa a ki- és bemeneti csöveket (1.37; 1.38) a mellékelt tömlőkkel. Kerülje el a tömlők megtörését és hurkok képződését. Beüzemeléskor rövidítse le a tömlőket, amennyire lehetséges, mert minél rövidebb a tömlő, annál kisebb a sűrűlási veszteség. Amennyiben hosszabb tömlőkre van szüksége, válassza ki a megfelelő átmérőt (UVC-Xtreme 800 - hoz 16/22 mm és UVC-Xtreme 1200 - hoz 18/23 mm). A kisebb keresztmetszetű tömlő csökkenti a keringést! Amennyiben egy szilárd csövezést választ, ügyeljen a megfelelő átmérő mellett arra is, hogy 90 °- os íveket, és nem 90 °- os szögelemeket használjon.

Csatlakoztassa az akváriumból kimenő csövet a beszívó tömlővel és az ("IN") szeleppel, valamint a kiáramló tömlőt az ("OUT") szeleppel.

A biztonságos illeszkedés érdekében használja a szelepen lévő csavaranyákat.

Először lazítsa meg az anyákat, és lazán helyezze őket a tömlőre (7.4).

Ezután, helyezze be a tömlőt a szelepbe úgy, hogy a nyomófogak teljesen körülvegyék a tömlőt. Utána kézzel húzza meg a szelepen lévő préscsavarokat (ne használjon alkalmatlan szerszámokat, mint pl. vízpumpa fogót vagy hasonlókat). Most a tömlők és a tömlőcsatlakozók szorosan vannak egymással összekötve (7.5). Ezután csatlakoztassa a szelepeket a szűrőfej csöcsönkjaihoz (7.6).

Rögzítse a kiáramló csövet a kívánt akvárium vízfelület alatt a mellékelt tapadókorongokkal és állítsa be úgy, hogy a nyílások párhuzamosan menjenek kb. 5-15 cm-re a kívánt vízszint alatt (7.1).

Csatlakoztassa a bemenő szelepet ("IN") az azonos jelzésű csatlakozóval a szűrőfejen. Hasonlóan járjon el a kimenő szeleppel, ("OUT") és a csatlakozóval (7.3).

#### 4. Lépés: beüzemelés

Töltse fel a szűrőt 2/3-ig vízzel és helyezze fel a szűrőfejet megfelelően a szűrőtartályra. Ekkor az UVC-cső (1.20) a szűrőanyag tartály nyílásába kell, hogy beleérjen (1.34). A szűrőfejet kösse össze a szűrőtartállyal a 4 klipzár segítségével (6.2; 6.3).

Ügyeljen a fejtömítés megfelelő behelyezésére. Ha még nincsenek megnyitva, nyissa ki a csapokat az ("IN"/"OUT") szelepeken (6.4). Most csatlakoztassa a mellékelt előtétkapcsolót a dugaljhoz és kösse össze az ívelt üreges csatlakozót a beépített aljzattal (6.5).

Most a szűrőmotor elindul a 4-es fokozaton, a kijelzőn (2) 4 LED világít. Nyomja meg az "S" gombot a kijelzőn, így üzembe lép a szivópumpa. Most a szivópumpa kinyomja a levegőt a szűrőből a kimenő vezetékbe. A szivópumpa kb. 15 mp múlva leáll, és a szűrőmotor elindul. Most a víz az akváriumból a szűrőbe áramlik. A szivópumpa aktiválása szükség esetén megismételhető, ha levegőt észlel a szűrőben. Mindaddig, amíg levegő kerül a rotorba, az üzemelés hangosabb, de meg kell szünnie néhány perc elteltével. Ez az idő lerövidíthető, ha a teljesítményt kis időre, 8-as fokozatra állítjuk.

#### 5. Lépés: az átfolyás mennyiségének szabályozása (teljesítmény fokozat beállítás)

Miután a levegő teljesen el lett távolítva a szűrőből, a motorteljesítményt szükség szerint lehet beállítani.

A kijelzőn található "+" gomb (2) egyszeri megnyomásakor a teljesítmény 1 teljesítményfokozattal növekszik, a "-" gomb megnyomásával, 1 fokozattal csökken.

A gyári beállítás a 4 - es fokozat. A tápfeszültségről való minden egyes lekapcsolás után ez a beállítás visszaáll, ezért újra be kell állítani a kívánt beállításra. Működés közben bármikor beállíthatja a teljesítményt (kivéve: a szivópumpa működése közben).

### Műszaki adatok

#### UVC-Xtreme 800

Teljesítmény fokozat	Keringési teljesítmény* (l/h)	Pumpa energiafogyasztása (W)
1	450	5
2	590	8,5
3	630	10
4	650	11,5
5	685	13
6	740	15
7	770	17
8	840	19
UV-C-Lámpa		+5

#### UVC-Xtreme 1200

Teljesítmény fokozat	Keringési teljesítmény* (l/h)	Pumpa energiafogyasztása (W)
1	570	5
2	730	9
3	820	12
4	920	15
5	980	18
6	1040	20
7	1090	23
8	1220	29
UV-C-Lámpa		+5

\* A szűrőtartályra szerelt szűrőfejjel mért keringési teljesítmény, 1,5 m-es standard csövekkel és szűrőanyag tartályokkal, szűrőanyagok nélkül.

### Műszaki adatok

#### sera UVC-Xtreme 800

(order code 32147)  
External Filter for 100 – 800 l  
fresh water aquariums  
24 V  $\approx$  max. 24 W  
incl. UV Lamp 5 W G23  
Qmax: 840 l/h / max. 35°C

#### sera UVC-Xtreme 1200

(order code 32148)  
External Filter for 200 – 1.200 l  
fresh water aquariums  
24 V  $\approx$  max. 34 W  
incl. UV Lamp 5 W G23  
Qmax: 1.220 l/h / max. 35°C



#### sera ballast (order code 32181)

Input 100 – 240 V  $\sim$  50/60 Hz / Output 24 V DC 2A



Az UV-C-Amalgámlámpa a szűrőmotorral együtt kapcsol be, és ha szükséges az "UVC" gomb (2) megnyomásával kikapcsolható. Minél kisebb az akvárium, annál alacsonyabb a szükséges óránkénti átforgás. Minél alacsonyabb a keringés, annál magasabb a kórokozók és algák csökkenése, mert az UV-C egységben az átfolyó víz több időn keresztül van kitéve az UV-C sugárzásnak. Az akvárium helyzetétől függően előnyösebb lehet kezdetben viszonylag alacsony keringéssel kezdeni és majd folyamatosan növelni a keringést. Néhány kórokozó 20 percen belül oszódik és, ezáltal rövid időn belül mérhetetlenül szaporodik. Ha a kórokozók nagy részét az alacsony motorteljesítménnyel kiküszöböltük, folyamatosan növelhetjük a teljesítményt szükség szerint. Ez természetesen csak kórokozó csökkentés, nem sterilizáció. Steril körülmény egy akváriumban, ahol állatok és növények élnek, valamint homok és dekoráció is van nem lehetséges. A hasznos szűrőbaktériumok a szűrőanyagon találhatóak és, ezáltal nincsenek kitéve az UV-C-Xtreme szűrő UV-C sugárzásnak.

#### Az UV-C lámpa ki-és bekapcsolása:

Az UV-C lámpa a szűrő elindításakor automatikusan bekapcsol. Ezt jelzi a szűrőfejen (2) lévő világoskék LED kijelző. Ajánlott a folyamatos vízkezelés, amíg az UV-C szűrő be van kapcsolva.

#### 1. UV-C lámpa kikapcsolása:

Karbantartáskor az UV-C lámpa az "UVC" gomb megnyomásával kikapcsolható. Ekkor a 8. LED kijelző (piros) egyszer felvillan és a kék LED kijelző kialszik.

#### 2. UV-C lámpa bekapcsolása:

Nyomja meg egyszer a "UVC" gombot a kezelőpanelen (2), ekkor kétszer villog a 8. LED (piros) és az UV-C lámpa működése közben közepén lévő kék LED jelző folyamatosan világít.

#### A külső szűrő áramtalanítása:

A külső szűrőt kikapcsolhatja:

- ha az üreges dugót a foglalatból (6.5) kihúzza, vagy
- amikor a hálózati dugót kihúzza.

#### A szűrőfej eltávolítása:

Áramtalanítsa a készüléket az üreges dugó kihúzásával (6.5). Ezután zárja el az ("IN"/"OUT") csapokat (6.4). Nyissa ki a 4 tartó klipet (8.1-8.2), de még ne vegye le a szűrőfejet. Most lecsavarhatja a szelepeket a szelepcsap alatt (7.6). Kis mennyiségű víz távozhat a szelepből.

#### Karbantartás és ápolás

##### Tisztítás (4-12 hetente)

A mechanikus és biológiai szűrőanyagok idővel, a halak mennyiségétől, etetésétől és térfogattól függően egymástól eltérően elzáródnak. A szűrő keringési sebessége a folyamatosan növekvő üledék lerakódásának következtében csökken.

Tisztításhoz először húzza ki az üreges dugót (6.5) a szűrőfejből és ezután zárja el a szelepeket a fogantyúk 90 ° - kal való elfordításával, úgy hogy keresztirányban álljanak az áramlási irányához (6.4).

Nyissa ki a tartóklipeteket (8.1-8.2). Ezzel nyomáscsökkenés jön létre a szűrőben, így lecsavarhatja a szelepeket a szűrőfejről (7.6), anélkül, hogy víz áramlana ki. Távolítsa el a szűrőfejet, és tegye félre, vagy helyezze vissza, vagy helyezze a szűrőt a tisztításának helyére.

Itt a szűrőanyag kosarakat felfelé kiveheti (1.34) és kimoshatja a szűrőanyagokat. Az ideális az, ha a szűrőanyagokat akvárium vízzel mossa el, mivel a csapvízzel ellentétben, nem veszélyezteti a hasznos szűrőbaktériumokat.

Sose cserélje le az összes szűrőanyagot egyidejűleg, mindig hagyjon bent használt szűrőanyagokat. A szűrőbaktériumok teljesen átterjednek a szűrőanyagra, így az újonnan telepített szűrők is beofthatók a használt szűrőanyaggal.

#### A rotor karbantartása (3-9 havonta)

Kérjük, ellenőrizze a szűrőfej alsó oldalát, hogy a rotor szabadon mozog-e. Ehhez távolítsa el a két 90 °-os könyököt és a szivattyú kamra fedele. Forgassa a rotort az ujjával. Ellenállás nélkül kell, hogy elfordítható legyen. A lerakódásoktól és bioretegtől függően jól öblítse le a nyílásokat egy vízsugárral és szerelje vissza a szűrőt (4.1-4.7).

#### Az UV-C lámpa cseréje (1-1,5 évente)

Ha a kék LED-es ellenőrző lámpa nem ég, vagy az UV-C lámpa legfeljebb másfél éves, ki kell cserélni. A lámpa cseréjéhez először a szűrőfejet ki kell kapcsolni. Húzza ki az ürege dugót a szűrőfejből (6.5). Ezután a szűrőfejet a szűrőtől el kell különíteni (8.1-8.2).

A mágneses kontaktus (1.18, 9.1/9.2) eltávolítása után lazítsa meg az UV-C szivócsatlakozó csavaranyáját és húzza ki a két 90 °-os íves könyököt (9.3).

Most le lehet csavarozni az UV-C beszívó csomagtartóját (9.4). Húzza felfelé a csomagtartót. Alatta van elhelyezve a kvarcüvegbeáramlós. Most leválasztható és a lámpa hozzáférhető (9.5). Az UV-C lámpa könnyű húzással eltávolítható. Most az új lámpa fordított sorrendben beépíthető (9.6-9.1).

**Kikapcsolás védelem: UV-C veszélyes sugárzás. A szemek és a bőr megvilágítását szigorúan meg kell akadályozni. A szűrőket a legmodernebb biztonsági előírások szerint tervezték úgy, hogy a mágnes kapcsoló kikapcsolja az UV-C lámpát, amint a lámpához nyitásra kerül.**

**Minden karbantartási művelet előtt a mágneskapcsolót le kell venni, mielőtt a 2 leklikkelhető, 90 °-os íves eltávolításra kerülnek, hogy ezzel megakadályozzuk a szemre és bőrre káros UV-C sugárzás kibocsátását, ha véletlenül nincs áramtalanítva a készülék.**

### Előforduló hibák és megoldások

Hiba	Lehetséges ok	Megszüntetés/Megoldás
E1 A szivószivattyú nem szívja tele a szűrőt	E1.1 "IN" és "OUT" szelepek/tömlők felcserélve? Ellenőrizze, hogy a szivószivattyú működése során légbuborékok keletkeznek-e?	Igen, cserélje meg az "IN" és az "OUT" szelepeket/tömlőket. Győződjön meg róla, hogy azonosak a szelepeken és a csatlakozásokon (7.3.) a jelölések. Nem, lásd az E1.2 pontot
	E1.2 "IN"/"OUT" - szelepek még elzárva?	Igen, az "IN"/"OUT" elzáró szelepeket kinyitni. (6.4.). Nem, lásd az E1.3 pontot
	E1.3 Szűrőfej tömítést kifeléjtette (1.31)?	Igen, tömítést behelyezni. Nem, lásd az E1.4 pontot
	E1.4 Tömlőben hurok vagy törés van, nem tud keringeni a víz?	Igen, hurok-mentesítse a tömlőt, szükség esetén rövidítse le. Nem, lásd az E1.5 pontot
	E1.5 Szűrő használata első alkalommal?	Igen, töltsen fel a szűrőtartályt 2/3-ig vízzel. Ezután nyomja meg az "S" gombot. Nem, lásd az E1.6 pontot
	E1.6 Szennyeződés a kimeneti szelepekben?	Igen, távolítsa el, tisztítsa meg és szerelje vissza a szelepet. Nem, lásd az E1.7 pontot
	E1.7 A medencében túl alacsony a vízszint (pl. víztékony medence)?	Igen, a levegőszívás befejezése után nyomja meg többször az "S" gombot (2), illetve nyomja meg a "+" gombot a teljesítményszint növeléséhez. Miután a levegő kiáramlik, tetszés szerint visszaállítható a kívánt beállítás. Nem, lásd az E1.8 pontot
	E1.8 A kifolyócső túl mélyen van a vízszint alatt?	Igen, a kifolyócsövet max. 15 cm-re a vízfelszín alatt, a vízszinthez képest párhuzamosan kell elhelyezni (7.1). Nem, lásd az E5. pontot, vagy forduljon szakkereskedőhöz.
E2 A szivattyú nem pumpál	E2.1 Megszakadt az áramellátás? Ellenőrizze a hálózati dugót és az 5,5 mm-es ürege csatlakozót.	Igen, helyreállítani az áramellátást. Nem, lásd az E2.2 pontot
	E2.2 A szelep még elzárva?	Igen, lezáró csapokat kinyitni (6.4.). Nem, lásd az E2.3 pontot
	E2.3 Villogó LED 1 (zöld)?	Igen, lépjen ki a készenléti állapotból a "+" gomb (2) megnyomásával. Nem, lásd az E2.4 pontot
	E2.4 A zöld LED -ek 1 és 2 együtt villog?	Igen, - Áramtalanítsa a szűrőt, majd kapcsolja vissza az áramot; vagy - Áramtalanítsa a szűrőt, majd, nyissa ki a szűrőfejet (8.1-8.2). Tisztítsa meg a szűrőfejet, különösen a rotort (3), hogy a forgórész szabadon mozogjon. Nem, lásd az E2.5 pontot
	E2.5 Túl sok levegő van a szűrőben?	Igen, lásd a táblázat E5 pontját. Nem, kérjük, forduljon szakkereskedőhöz.
E3 A szivattyú teljesítménye jelentősen csökkent	E3.1 Az elzáró csapok (6.4.) nincsenek a megfelelő "OPEN" helyzetben?	Igen, az elzáró csapokat helyesen kell elfordítani, hogy mindkét kar párhuzamosan helyezkedjen el a szelepek hossz tengelyével. Nem, lásd az E3.2 pontot
	E3.2 Tömlők megtörve, bioreteg a tömlőkön? Szűkület a csövekben?	Igen, tisztítsa meg a tömlőket és a csövezetet, bioreteget. A tömlőkben egy tömlőkefével lehet tisztítani illetve, távolítsa el a szűkületeket. Nem, lásd az E3.3. pontot
	E3.3 A beszívó kosár vagy a kiáramlás el van zárva?	Igen, tisztítsa meg a beszívó kosarat vagy a kiáramlást, és mentesítse a durva szennyeződéstől. Nem, lásd az E3.4 pontot
	E3.4 Túl sok levegő került a szűrőbe?	Igen, nyomja meg az "S" gombot (2), ha szükséges, ismétlje meg az eljárást, amíg a pumpa nem működik. Nem, lásd az E3.5 pontot
	E3.5 Túl sok eszköz csatlakozik a külső szűrőhöz?	Igen, mindamellett a tömlőben beszerelt előszűrők, t-elemek, UV-C lámpák stb. csökkentik a keringést. Az UVC-Xtreme szűrőben már van egy megfelelő UV-C lámpa. Nem, lásd az E3.6 pontot
	E3.6 Szűrőanyag szennyezett?	Igen, nyissa ki a szűrőfejet (8.1-8.2), távolítsa el a szűrőanyagkosarakat (1.34), és öblítse le a szűrőt langyos vízzel. Nem, lásd az E3.7 pontot
	E3.7 Nem megfelelő a szűrőkosarak sorrendje?	Igen, Eljárás "1. Lépés: szűrőanyag betöltés" szerint Nem, lásd az E3.8 pontot
	E3.8 A szűrőanyagokat hálóba töltve?	Igen, töltsen be a szűrőanyagot közvetlenül a szűrőanyag kosárba (1.34). A sera által ajánlott szűrőanyagok optimálisak az UVC-Xtreme szűrő szűréséhez, és nem igényel további szűrőanyag hálót. Nem, lásd az E3.9 pontot
	E3.9 Levegő- beszívócső eldugulva?	Igen, távolítsa el a levegő-beszívócsövet (4.2), tisztítsa meg és helyezze vissza. Nem, lásd az E3.10 pontot
	E3.10 A szivattyú szennyezett?	Igen, tisztítsa meg a szivattyú kamráját, a rotort (3) és a szűrőpályát a szűrőfejen. Nem, kérjük, forduljon szakkereskedőhöz.

Hiba	Lehetséges ok	Megszüntetés/Megoldás
E4 A víz túlfolyik	E4.1 Elfelejtette a szűrőfej tömítést (1.31)?	Igen, tömítést megfelelően behelyezni. Nem, lásd a E4.2 pontot
	E4.2 A szűrőfej tömítése (1.31) hibás?	Igen, cserélje ki a szűrőfej tömítését. Nem, lásd a E4.3 pontot
	E4.3 A vízszint és a szűrőfej között több mint 1,5 m magasságkülönbség van?	Igen, növelje a szűrőt (7.1), vagy csökkentse az akvárium magasságát. Nem, kérjük, forduljon a szakkereskedőhöz.
E5 Túl sok a levegő a szűrőben	E5.1 Karbantartáskor levegő került a készülékbe?	Igen, nyomja meg az "S" gombot (2), ha szükséges, ismétlje meg az eljárást, amíg a szivattyú nem pumpál. Ha a szivószivattyú nem üzemel rendeltetésszerűen, lásd a E1 pontot a táblázatban. Nem, lásd az E5.2 pontot
	E5.2 A szivószivattyú részben a vízen kívül helyezkedik el?	Igen, rögzítse úgy a szivószivattyút, hogy teljesen a vízbe merüljön. Nem, lásd az E5.3 pontot
	E5.3 A szűrő túl magasra van állítva?	Igen, tegye alacsonyabbra a szűrőt úgy, hogy a szűrőfej felső széle legalább 20 cm-rel legyen a vízszint alatt (7.1). Nem, lásd az E5.4 pontot
	E5.4 A levegő kiáramlása más eszközökön keresztül, pl. egy légpumpa a szivócső közvetlen közelében?	Igen, változtassa meg a levegő kiáramló helyzetét úgy, hogy ne legyen a szivócső közvetlen közelében. Nem, lásd az E5.5 pontot
	E5.5 Tömítők, csövezetékek vagy egyéb csatlakozási pontok szivárgása, pl. a tömítőgyűrűk nem tömítenek?	Igen, állítsa helyre a megfelelő tömítést, vagy cserélje ki az elhasznált alkatrészeket. Nem, lásd az E5.6 pontot
	E5.6 A légbeszívó tömlő és a cső (4.2) eldugulva?	Igen, távolítsa el és tisztítsa meg a levegő-beszívó tömlőt és a csövet. Nem, kérjük, forduljon a szakkereskedőhöz.
E6 UV- C LED kijelző nem világít	E6.1 Az UV-C lámpát, manuálisan kapcsolta ki ?	Igen, nyomja meg egyszer az "UVC" gombot (2), amíg az UV-C LED felvillan. Nem, lásd a E6.2 pontot
	E6.2 A mágneses érintkezőt (1.18, 9.2) nem helyezte vissza a lámpa cseréje után?	Igen, telepítse. Nem, lásd a E6.3 pontot
	E6.3 Az UV-C lámpa hibás?	Igen, cserélje ki az UV-C lámpát. Nem, lásd a E6.4 pontot
	E6.4 Az UV-C LED - hez vezető kábel véletlenül leszakadt?	Igen, rendelje meg és cserélje ki a megfelelő LED kijelző egységet a szakkereskedőtől. Nem, kérjük, forduljon a szakkereskedőhöz.
E7 A szűrő hirtelen hangos lett	E7.1 A nyomó oldal lerakódásoktól és szennyeződésektől eldugult?	Igen, ellenőrizze a kifolyó kimenetét, távolítsa el az érintett részeket, és tisztítsa meg. Nem, lásd a E7.2 pontot
	E7.2 Túl sok levegő van a szűrőben?	Igen, lásd a táblázat E5 pontját. Nem, lásd a E7.3 pontot
	E7.3 A rotor (3) nincs megfelelően beépítve, pl. döntött?	Igen, megfelelően helyezze be a rotort a (4.4-4.1) ábrán látható módon. Nem, lásd a E7.4 pontot
	E7.4 A kerámia tengely eltört?	Igen, cserélje ki a komplett rotor egységet (3). Nem, lépjen kapcsolatba a forgalmazóval.
E8 Hirtelen gyors alga -növekedés	E8.1 UV-C lámpa kikapcsolva?	Igen, nyomja meg az "UVC" gombot (2), amíg meg nem jelenik a kék LED. Nem, lásd a E8.2 pontot
	E8.2 UV-C lámpa elromlott vagy már több mint 1,5 éve használatba van?	Igen, cserélje ki a lámpát. Nem, kérjük, forduljon a szakkereskedőhöz.
E9 A nitrít érték hirtelen növekedése	E9.1 A közelmúltban cserélte le a szűrőanyagokat?	Igen, - részleges vízcserre, ezt többször elvégezni, amíg a nitrít teszt normál értéket mutat - <b>sera bio nitrivec-et</b> használni - a jövőben csak részleges vízcserét alkalmazni. Nem, más oka van, pl. a tartási feltételeket megváltoztatni. Ezeket felülvizsgálni és adott esetben változtatni.

### Gyártógarancia:

Mi, a **sera GmbH** (garanciaállító), Borsigstraße 49, DE-52525 Heinsberg, Németország, a termék **vásárlásának napjától számított 3 év jótállást\*** nyújtunk ügyfeleinknek az UVC-Xtreme külső szűrőre az anyagok és a gyártási hibáktól való mentességét illetően.

A **sera-3-éves- jótállása** a gyártó további szolgáltatása, és nem helyettesítheti a német polgári törvénykönyv (BGB) 437. §-a szerinti jogait. A jogait a jótállás nem korlátozza. A hibákra vonatkozó törvényi felelősség alóli igények szintén nem érintettek!

### Jótállás kizárása (\*):

A garancia nem tartalmazza a következő részeket:

- A jótállás NEM vonatkozik a kopó alkatrészekre, pl. szűrőanyagok, tömítőgyűrűk, rotor, (csapágy, tengely) és UV-C lámpa.
- A 3 év jótállás NEM terjed ki az előtét kapcsolóra. Erre 2 év garanciát vállalunk.
- Mindenfajta károsodás a vezetékeken, dugókon valamint üvegen, mentes a jótállás alól, kivéve, ha a hiba anyagi vagy feldolgozási hibából ered. A hálózati kábel sérülése esetén a kábelt azonnal ki kell cserélni. Említt kábeleket a gyártó biztonsági okokból nem javítja (indoklás: a kábel belsejébe behatolt nedvesség később gyakran korróziót és rövidzárlatot okoz). Az egyenáramkábel cseréje, az alacsony feszültségű oldalon, technikai okok miatt nem lehetséges. Ezt követően az előtétkapcsolót ki kell cserélni.

### Jótállás megszűnése:

A garancia kötelezettség lejár, ha:

- a használati útmutatót nem tartották be, és a készülék gondatlanul, ill. szakszerűtlenül vagy nem megfelelő módon lett alkalmazva;

- a készüléket külső erők, külső hatások érték, vagy szándékosan megromlalták;
- a **sera GmbH** által nem engedélyezett alkatrészek lettek beépítve a készülékbe.

### A mi kötelezettségünk:

A garanciaállalásnál a **sera GmbH** saját belátása szerint vállalja a hibás alkatrész javítását, cseréjét vagy javítását, illetve az ezzel egyenértékű funkcionális termék cseréjét.

### Az Ön kötelezettsége:

**Fontos:** Kérjük, mindenképpen győződjön meg róla, hogy a készülék eladásával foglalkozó forgalmazónál nyújthat-e be garanciális igény, mielőtt panasszal élne. Ez az egyetlen módja annak, hogy elkerüljük a szükségtelen szállítási költségeket, melyek terhükre felszámolhatók.

### Gyártó elérhetősége:

**sera GmbH**  
Borsigstraße 49  
52525 Heinsberg  
Germany

Telefon: +49 2452 9126-0  
Fax: +49 2452 5922  
Infovonal: +49 2452 9126-15  
E-Mail: info@sera.de  
Honlap: www.sera.de

Proszę uważnie przeczytać całość. Proszę zachować do wykorzystania w przyszłości. W razie przekazania urządzenia osobom trzecim, należy załączyć ulotkę.

### Gratulujemy!

Gratulujemy zakupu filtra zewnętrznego UVC-Xtreme. Filtry zewnętrzne UVC-Xtreme 800 i 1200 zapewniają filtrację wspartą lampą UV-C o dotąd nieosiągalnej oszczędności energii. Nowoczesny, cichy i niskonapięciowy silnik można regulować zgodnie z potrzebami za pomocą panelu kontrolnego, dzięki czemu zwiększone są możliwości zastosowania tej gamy filtrów zewnętrznych. Wysoką wydajność pompy można osiągnąć już przy energooszczędnym trybie pracy o mocy 5 W – 10 W. Jest to możliwe dzięki hydronomicznie zoptymalizowanemu napędowi i idealnym wymiarom.

Filtry zawierają wbudowaną lampę UV-C, którą można włączyć lub wyłączyć specjalnym panelem. Lampa zasilana jest specjalnie uszlachetnioną i wyjątkowo mocną świetlówką amalgamatową, która zapewnia jeszcze lepszą redukcję patogenów i glonów pływających w porównaniu do standardowych lamp UV-C. Tym samym w sposób mechaniczny wspiera zdrowie ryb, ponieważ zmniejsza zagęszczenie glonów w różnych stadiach rozwoju.

Elektryczna pompa ssąca pozwala na wygodne zalewanie filtra, co zapewnia ciągłą funkcję odpowietrzania. Koszyki na media filtracyjne są zoptymalizowane pod względem objętości i przepływu wody oraz zapewniają wiele możliwości zastosowania różnych wkładów.

To połączenie sprawia, że filtry z serii Xtreme są szczególnie łatwe w obsłudze i pozwalają na długą bezobsługową pracę. Zawory można obracać pod kątem 360°. Sprawia to, że bardzo łatwo znaleźć odpowiednie miejsce dla filtra zaś obsługa samych zaworów jest bardzo prosta. Do filtra dołączony jest kompletny zestaw węży wlotowych i wylotowych gotowych do podłączenia, wraz z przejściami i przyssawkami. 24 V zasilacz zasila filtr poprzez łatwo dostępne doświadczenie do wtyczki z boku głowicy filtra.

### Środki ostrożności



- Uwaga: Niebezpieczne promieniowanie ultrafioletowe!**
  - By uniknąć obrażeń oczu nigdy nie należy patrzeć bezpośrednio na działającą lampę UV-C bez zabezpieczenia. Lampa UV-C wyposażona jest w ochronny wyłącznik zapobiegający przypadkowemu kontaktowi światła ze wzrokiem. Nie wolno deaktywować ochronnego mechanizmu.
  - Używaj wyłącznie oryginalnych wymiennych świetlówek amalgamatowych UV-C firmy **sera**.
- Przed podłączeniem zasilacza upewnij się, że napięcie i częstotliwość głównego źródła zasilania jest odpowiednie do podanego na tabliczce znamionowej. Umieść zasilacz powyżej filtra zewnętrznego UVC-Xtreme, używaj wyłącznie zasilacza wyprodukowanego przez firmę **sera**.
- Filtr zewnętrzny UVC-Xtreme należy umieścić w bezpiecznym i suchym miejscu poniżej poziomu wody. Nie wolno umieszczać filtra poniżej 1,5 metra od poziomu wody.
- Używać wyłącznie wewnątrz.
- Sprawdź wtyczkę i gniazdko na obecność wody przed podłączeniem. Nigdy nie dotykaj mokrej wtyczki lub gniazodka przez odłączeniem obwodu prądu. Chronić wtyczkę zasilania przed wilgocią i kapiącą wodą.
- Nigdy nie wyciągaj wtyczki ciągnąc za kabel.
- Nigdy nie uruchamiaj bez wody lub z niedostatecznym przepływem wody.
- Przed pracą w akwarium (w wodzie) lub przy filtrze zewnętrznym UVC-Xtreme zawsze odłącz go i pozostałe urządzenia elektryczne od zasilania.
- Filtr zewnętrzny UVC-Xtreme można uruchamiać wyłącznie gdy jest kompletnie zmontowany.
- Użytkowanie jest dozwolone wyłącznie zgodnie z przeznaczeniem.
- Temperatura wody nie może przekraczać 35° C (95° F).
- Nie wolno naprawiać uszkodzeń silnika, kabla lub wtyczki! W takim przypadku filtr należy natychmiast odłączyć od zasilania i nie uruchamiać ponownie. Dotyczy to także przypadku celowych przeróbek tych części. Ten rodzaj uszkodzeń nie podlega naprawie. W przypadku zniszczenia lub przeciekania w pojemniku filtra, przy uszczelkach, lub innych częściach zawierających wodę, filtr należy natychmiast rozłożyć i naprawić.
- Obwód, do którego podłączony jest filtr zewnętrzny UVC-Xtreme musi być posiadać ochronę przed prądem zakłóceniami (RCD 30 mA).
- Zawsze przenoś filtr podtrzymując dno. Nigdy nie podnoś go za głowicę, części zewnętrzne lub podłączone węże.

- Używaj zasilacza wyłącznie w suchym otoczeniu. Zainstaluj zasilacz chroniąc go przed rozpryskiem wody.
- Używaj filtra wyłącznie w pozycji pionowej. Nie kładź go na boku ani nie pochylaj.
- Nie wystawiaj urządzenia na działanie mrozu.
- Produkt zawiera części magnetyczne i elektromagnetyczne, które mogą zakłócać pole magnetyczne. Osoby posiadające rozrusznik serca powinny zachować wymaganą bezpieczną odległość zgodnie z instrukcją rozrusznika.
- W trakcie czynności konserwacyjnych przy wirniku, uważaj na ryzyko zgniecenia przez siły magnetyczne.
- Głowica filtra może być otwierana wyłącznie przez odpowiednio wykwalifikowane osoby.

### Ostrzeżenie!

- Nie należy zostawiać dzieci bez opieki w pobliżu urządzenia, aby mieć pewność, że nie będą się nim bawiły.
- Urządzenia mogą używać dzieci powyżej 8 roku życia, jak również osoby o obniżonej sprawności fizycznej, sensorycznej lub umysłowej, oraz osoby bez odpowiedniego doświadczenia i wiedzy, w przypadku gdy postępują one zgodnie z instrukcją i są dozorowane przez odpowiedzialną za jej bezpieczeństwo osobę i są świadome wszelkich możliwych zagrożeń. Dzieciom nie wolno bawić się urządzeniem. Czyszczenie i czynności konserwacyjne nie mogą być wykonywane przez dzieci, chyba że mają powyżej 8 lat i są dozorowane. Chronić urządzenie i kable przed dziećmi poniżej 8 roku życia.
- Jeżeli kabel sieciowy jest uszkodzony, w celu uniknięcia niebezpieczeństwa należy wymienić go u producenta, w jego miejscu serwisowania lub przez osobę o podobnych kwalifikacjach.

### Utylizacja urządzeń:

Zużytych urządzeń **nie wolno wyrzucać do śmieci domowych**. Każdy użytkownik **ustawowo jest zobowiązany do dostarczenia zużytego sprzętu do wyspecjalizowanego punktu zbiórki**, czyli do odpowiednich pojemników selektywnej zbiórki odpadów np. w punkcie zbiorczym swojej gminy lub dzielnicy miasta, gdzie będzie on przyjęty bezpłatnie. Informacje o takim punkcie można uzyskać od władz lokalnych lub w punkcie sprzedaży. Selekcjonowanie zapewnienia fachowe wykorzystanie urządzeń i ochronę środowiska naturalnego.



Urządzenia elektryczne oznakowane są symbolem:

### Zawartość (1)

#### UVC-Xtreme 800

Kubek filtra  
Głowica filtra  
2 koszyki na media filtracyjne  
1 gąbka  
12 sztuk **sera crystal clear Professional**  
1 000 ml **sera siporax Professional**  
1 pudełko z akcesoriami  
Instrukcja użytkownika

Zawartość dołączonego pudełka z akcesoriami:

Zestaw rurek wlotowych / wylotowych z deszczownicą (1.37/1.38), dwa węże 16/22 mm długości 1,5 m, zasilacz 24 V DC / 2 A, zawory wlotowy i wylotowy ("IN"/"OUT")

#### UVC-Xtreme 1200

Pojemnik filtra  
Głowica filtra  
4 koszyki na media filtracyjne  
1 gąbka  
12 sztuk **sera crystal clear Professional**  
2 000 ml **sera siporax Professional**  
1 pudełko z akcesoriami  
Instrukcja użytkownika

Zawartość dołączonego pudełka z akcesoriami:  
Zestaw rurek wlotowych / wylotowych z deszczownicą (1.37/1.38), dwa węże 18/23 mm długości 1,5 m, zasilacz 24 V DC / 2 A, zawory wlotowy i wylotowy ("IN"/"OUT")

## Przegląd części

- 1.1 Zasilacz (UVC-Xtreme 800/ UVC-Xtreme 1200)
- 1.2 Króciec wlotowy (800)
- 1.3 Króciec wylotowy (1200)
- 1.4 "IN"/"OUT" zawory wlotowy i wylotowy z uszczelkami (800)
- 1.5 "IN"/"OUT" zawory wlotowy i wylotowy z uszczelkami (1200)
- 1.6 Zewnętrzne uszczelki do zaworów (800)
- 1.7 Zewnętrzne uszczelki do zaworów (1200)
- 1.8 Wewnętrzne uszczelki do zaworów (800/1200)
- 1.9 Pompa ssąca z dołączonymi częściami (800/1200)
- 1.10 Przetwornik do wbudowanej lampy UV-C (800/1200)
- 1.11 Lampa wskazująca podłączenie UV-C do prądu z gniazdkiem na wtyczkę (800/1200)
- 1.12 Gniazdko UV-C z kablem (800/1200)
- 1.13 Przykrywka komory wirnika (800/1200)
- 1.14 Wirnik z łożyskiem (800/1200)
- 1.15 Gumka ośki wirnika (800/1200)
- 1.16 Tylny łożysko dla wirnika (800/1200)
- 1.17 Plastikowe śrubki do przedniego łożyska (800/1200)
- 1.18 Ochronny styk magnetyczny UV-C (800/1200)
- 1.19 Zagięta pod kątem 90° boczna rurka pompy (800/1200)
- 1.20 Osłona cylindra świetłówki UV-C z nakrętką (800/1200)
- 1.21 Gąbka filtracyjna (800/1200)
- 1.22 Amalgamatowa świetłówka UV-C 5 W (800/1200)
- 1.23 Małe klipsy do głowicy filtra (800/1200)
- 1.24 Duże klipsy do kubelka filtra (800/1200)
- 1.25 Pudełko z akcesoriami (800)
- 1.26 Pudełko z akcesoriami (1200)
- 1.27 Tabliczka kontrolna z wtyczkami (800)
- 1.28 Tabliczka kontrolna z wtyczkami (1200)
- 1.29 Zestaw śrubek do głowicy filtra (800/1200)
- 1.30 Wąż 18/23 mm (1200) / część zamienna
- 1.31 Uszczelka głowicy filtra (800/1200)
- 1.32 Szklany cylinder z uszczelkami (800/1200)
- 1.33 Uszczelka do kosza z mediami filtracyjnymi (800/1200)
- 1.34 Kosz na media filtracyjne (800/1200)
- 1.35 **sera crystal clear Professional** (800/1200)
- 1.36 **sera siporax Professional** (800/1200)
- 1.37 Rurka wlotowa "IN" (800/1200)
- 1.38 Rurka wylotowa "OUT" (800/1200)

## Ogólny opis funkcji

### 1. Silnik:

Cały filtr zewnętrzny razem z wbudowaną pompą są zasilane zasilaczem 24 V DC / 2A (1.1). Niskonapięciowy silnik pozwala na 8 różnych ustawień. Przepływ wody przez filtr oczywiście zależy również od materiałów, którymi wypełnione są koszyki filtracyjne. Im bardziej gęsty materiał filtracyjny, tym wolniejszy będzie przepływ wody. Im więcej materii biogenicznej lub im drobniejsze warstwy materiału filtracyjnego, tym bardziej przepływ wody będzie ograniczony. W przypadku zmniejszającego się przepływu wody, należy wyczyścić materiały filtracyjne, aby przywrócić poprzedni przepływ. W węzłach również może nagromadzić się znaczna ilość warstw biofilmu, które mogą znacznie zmniejszyć przepływ wody.

### 2. Wirnik (3, 4.1 – 4.7):

Wirnik jest hydronomicznie zoptymalizowany i posiada specjalne łożysko minimalizujące dźwięk.

Najpierw musisz usunąć dwie zagięte pod kątem 90° (4.1) rurki łączące komorę filtra z wlotem cylindra lampy UV-C, aby uzyskać dostęp do wirnika (3). Te dwie zagięte części połączone są na wcisk i można je odłączyć od modułu UV-C przekręcając w stronę odwrotną do dyszy silnika. Pokrywe komory silnika (4.2) można zdjąć przekręcając o 90° i wyciągając. Teraz wirnik jest już widoczny. W przypadku zanieczyszczeń, można je teraz usunąć. Wirnik powinien dawać się łatwo i lekko obrócić ręcznie. Jeśli tak się nie dzieje, należy sprawdzić tylną magnetyczną część silnika.

Delikatnie odkręć dwie białe plastikowe śruby (4.3), aby móc wyjąć wirnik, następnie ostrożnie go wyjmij razem z ośką (3/4.4). Znajdujące się na dnie łożysko z EPDM z wewnętrznym łożyskiem z grafitu również można w razie potrzeby wyjąć, używając pary szczyptic (4.5/4.6). Po włożeniu z powrotem, upewnij się, że łożysko z EPDM ułożone jest prawidłowo – ma szczeliny pasujące do wybrzuszeń w obudowie w przednim i tylnym łożysku.

Przed zamknięciem komory pompy upewnij się, że wirnik może się swobodnie obracać. Następnie włóż na miejsce pokrywę komory pompy i połącz wciśnięciem dwiema zagiętymi pod kątem 90° rurkami z osłoną cylindra UV-C (4.7 – 4.1).

### 3. Przepływ wody przez filtr:

Woda przepływa przez kosze na media filtracyjne (1.34) od góry na dół. Woda przepływająca przez filtr jest kierowana do niego przez zawór wlotowy "IN" i dociera do mediów filtracyjnych od najwyższej położonej koszyka, w którym znajduje się gąbka filtracyjna (1.21) oraz **sera crystal clear Professional** (1.35). Kosze poniżej można wypełnić, na przykład, **sera siporax Professional** (1.36). Kiedy woda przepływa przez ostatni koszyk, jest zaciągana do cylindra UV-C przez główny przewód. Tutaj, woda wstępnie oczyszczona mechanicznie i biologicznie podlega naświetlaniu silną amalgamatową lampą UV-C i dalej jest kierowana przez silnik do akwarium poprzez zawór wylotowy "OUT" (5.1/5.2).

### 4. Funkcje elektrycznej pompy ssącej (6.1 – 6.6):

Przy pierwszym uruchomieniu lub po czyszczeniu filtra sporo powietrza gromadzi się w dolnej części kubelka, które należy usunąć aby zapewnić prawidłową i cichą pracę. Upewnij się, że filtr jest zalany w około dwóch trzecich pojemności i nałóż głowicę filtra (6.1). Sprawdź, czy uszczelka głowicy jest właściwie ułożona (6.2) a następnie domknij głowicę do kubelka (6.3). Podłącz zawory z węzłami do głowicy filtra i otwórz kraniki zaworów (6.4). Połącz głowicę filtra z prądem poprzez zasilacz z wtyczką (6.5), następnie podłącz zasilacz do gniazdko elektrycznego. Silnik się uruchomi. Wciśnij przycisk "S" na panelu kontrolnym (2). Silnik natychmiast się zatrzyma, zaś pompa ssąca rozpocznie odsysanie uwięzionego powietrza z dna kubelka filtra i odprowadzi je zaworem wylotowym "OUT". Pompa ssąca zatrzyma się po ok. 15 sekundach pracy, zaś silnik filtra samoczynnie powróci do pracy. Powietrze zostanie przepchnięte dalej węzłem do akwarium. Proces ten można powtarzać w razie potrzeby nawet wiele razy, także w trakcie normalnej pracy filtra. Zobaczysz lampki LED zapalające się kolejno jedna po drugiej w trakcie pracy pompy ssącej. Silnik powraca do uprzednio wybranego trybu pracy po ukończeniu pracy przez pompę ssącą i wypchnięcie zalegające powietrze węzłem wylotowym. W dowolnej chwili możesz przerwać pracę pompy ssącej ponownie wciskając przycisk "S" (2). Jeśli w filtrze uwięzione jest więcej powietrza, należy wybrać wydajniejszy tryb pracy silnika. Ułatwi to pompie wypchnięcie powietrza. Później możesz zmniejszyć tryb pracy zgodnie z potrzebami. Gazy uwalniane w trakcie pracy filtra gromadzą się pod głowicą filtra i są w sposób ciągły uwalniane przez wężyk znajdujący się na pokrywie komory silnika (6.6).

### 5. Funkcje systemu UV-C:

W porównaniu do innych lamp UV-C, amalgamatowa świetłówka UV-C charakteryzuje się lepszą stabilnością działania ponad typowym zakresem pracy w temperaturach między 80 a 90° C. Specjalnie uszlachetniona lampa zapewnia lepszą gęstość i rozproszanie oparów metalu, a co za tym idzie, ciągłość strumienia elektrycznego przepływającego przez amalgamat lampy. Promieniowanie UV-C dzięki temu uzyskuje lepszą ogólną wydajność, co w konsekwencji zwiększa potencjał w niszczeniu patogenów i glonów znajdujących się w wodzie. Dla uzyskania najlepszych rezultatów lampa powinna być w ciągłym użytku. Codzienne włączanie i wyłączanie lampy nie ma większego sensu z uwagi na walkę z szybko namnażającymi się patogenami. W zależności od cykli pracy, żywotność lampy amalgamatowej UV-C oscyluje w granicach od jednego do dwóch lat. Po około 1,5 roku użytkowania należy lampę wymienić, aby zapewnić jej pełną funkcjonalność. Jeśli lampa przestanie działać z powodu np. złamanego żarnika, niebieska dioda LED na pokrywie filtra również zgaśnie. Zalecamy wtedy niezwłoczną wymianę lampy. Używaj tylko **sera UV-C** amalgamatowej świetłówki do tych filtrów zewnętrznych.

## Użytkowanie

### Krok 1: Uzupełnianie mediów filtracyjnych

Wypełnij swój filtr następującymi mediami filtracyjnymi, zaczynając od góry do dołu:

- **Gąbka** (1.21), perforowaną powierzchnią do góry. Ten materiał zatrzymuje większe cząstki.
  - **sera crystal clear Professional** (1.35): Ten materiał zatrzymuje najdrobniejsze cząstki.
  - **Materiał biofiltracyjny** [np. **sera siporax Professional** (1.36) dla najlepszej biologicznej wydajności filtra].
- Taka kolejność wkładów zmniejsza częstotliwość między czyszczeniami filtra (10).

Im więcej materiałów biofiltracyjnych, tym lepsza będzie biologiczna wydajność filtra. Filtr zewnętrzny UVC-Xtreme 800 wyposażony jest w dwa kosze filtracyjne (1.34), z których jeden można wykorzystać na materiał biofiltracyjny; filtr zewnętrzny UVC-Xtreme 1200 z kolei posiada cztery kosze filtracyjne (1.34), i maksymalnie trzy z nich można wypełnić wkładami aktywnymi biologicznie. Oczywiście inne media filtracyjne, jak węgiel aktywny czy inne absorbenty, również mogą być czasowo używane.

### Krok 2: Ustawienie

Ustaw filtr tak, aby stał stabilnie i nie wzmacał wibracji (7.1). Złącza można obracać pod kątem 360° (7.2), co umożliwi łatwe podłączenie węży. Węże mają długość 1,5 metra, co wystarcza na wygodne ustawienie filtra obok lub pod akwarium.

### Krok 3: Instalacja węży

Połącz rurki wlotową i wylotową (1.37/1.38) do węży załączonych do zestawu. Unikaj zbyt mocnego zgięcia węży lub pętli. Jeśli całkowita długość nie jest potrzebna – skróć węże dostosowując do własnych potrzeb. Im krótsze węże, tym mniejsze straty przepływu wody. Jeśli potrzebne będą dłuższe węże – wybierz odpowiednią średnicę (16/22 mm do UVC-Xtreme 800 i 18/23 mm do UVC-Xtreme 1200). Mniejsza średnica wewnętrzna węży zmniejsza przepływ wody! Jeśli zamontujesz twarde elementy wlotowe i wylotowe połączone przez odpowiednią złączkę z węzłem, prosimy o wybranie odpowiedniej średnicy i używaj zaokrąglonych kolanek o kącie 90°, nie zaś rurek ostro skręcających pod kątem 90°.

Połącz wąż z rurką wlotową wychodzącą z akwarium z zaworem wlotowym "IN", a wąż połączony z rurką wylotową w akwarium podłącz do zaworu wylotowego "OUT". Użyj nakrętek na zaworach, aby zabezpieczyć węże na miejscach.

Najpierw poluzuj nakrętki i wciśnij je na węże pomiędzy zatraskami uciskowymi a wewnętrznym końcem zaworu (7.4).

Docisnij następnie zatraski ręcznie (nie używaj do tego narzędzi takich jak szczypce do rur). Węże i kraniki są wtedy pewnie połączone (7.5). Następnie podłącz zawory do króćców w głowicy filtra (7.6).

Zamontuj deszczownicę 5 do 15 cm pod powierzchnią przy użyciu dołączonych przyssawek, nakieruj strumień mniej więcej równolegle do lustra wody (7.1).

Podłącz zawór wlotowy "IN" do odpowiednio oznaczonego wtyku w głowicy filtra, analogicznie postępuj z zaworem wylotowym "OUT" (7.3).

### Krok 4: Start

Napełnij kubek w około dwóch trzecich wodą, odpowiednio załóż głowicę filtra. Cylinder UV-C (1.20) musi być włożony w otwór w koszach na media filtracyjne (1.34). Połącz głowicę filtra z kubkiem zamykając 4 zatraski (6.2 i 6.3).

Upewnij się, że uszczelka przy głowicy filtra jest prawidłowo ułożona. Przekręć blokady na zaworach wlotowym "IN" i wylotowym "OUT" (6.4). Teraz podłącz załączony zasilacz do gniazdka elektrycznego i podłącz okrągłą wtyczkę do wejścia na głowicy filtra (6.5).

Silnik filtra rozpocznie teraz pracę na poziomie 4, wyświetlacz (2) pokaże 4 aktywne diody LED. Wciśnij przycisk "S" na panelu kontrolnym uaktywniając pompę ssącą, która usunie nagromadzone wewnątrz filtra powietrze poprzez wąż wylotowy "OUT". Pompa ssąca zatrzyma pracę po 15 sekundach i nastąpi uruchomienie silnika. Woda będzie teraz płynąć z akwarium do filtra. W zależności od potrzeb, pompę ssącą można uruchamiać wielokrotnie, jeśli wciąż wewnątrz filtra pozostają uwiecznione bąbelki powietrza. Hałas towarzyszący pracy urządzenia spowodowany obecnością powietrza w wirniku ucichnie po upływie kilku minut. Można to przyspieszyć uruchamiając silnik na krótki czas na poziomie 8.

### Krok 5: Dopasowywanie przepływu wody (wybór trybu działania)

Po tym jak powietrze zostanie całkowicie usunięte z filtra, możesz zgodnie z potrzebami ustawić wydajność filtra.

Wciskając jednorazowo przycisk "+" na panelu kontrolnym (2) zwiększysz wydajność filtra o jeden poziom, wciskając przycisk "-" zmniejszysz o jeden poziom.

Ustawieniem domyślnym jest poziom 4. To ustawienie będzie aktywne każdorazowo po odłączeniu filtra od źródła zasilania. Wtedy należy ponownie ustawić filtr w żądanym trybie pracy.

W trakcie działania sprzętu, w dowolnym momencie możesz zmienić ustawienia pracy pompy filtra (wyjątek: nie w trakcie działania pompy ssącej).

### Dane techniczne

#### 800 UVC-Xtreme

Poziom	Przepływ filtra* (l/h)	Zużycie prądu (W)
1	450	5
2	590	8,5
3	630	10
4	650	11,5
5	685	13
6	740	15
7	770	17
8	840	19
Lampa UV-C		dodatkowe 5

#### 1200 UVC-Xtreme

Poziom	Przepływ filtra* (l/h)	Zużycie prądu (W)
1	570	5
2	730	9
3	820	12
4	920	15
5	980	18
6	1040	20
7	1090	23
8	1220	29
Lampa UV-C		dodatkowe 5

\* Przepływ mierzony z głowicą filtra zamontowaną na kubelku, z założonymi węzami o długości 1,5 metra, z kosztami bez wkładów filtracyjnych

### Dane techniczne

#### sera UVC-Xtreme 800

(order code 32147)

External Filter for 100 – 800 l

fresh water aquariums

24 V  $\sim$  max. 24 W

incl. UV Lamp 5 W G23

Qmax: 840 l/h / max. 35°C



#### sera UVC-Xtreme 1200

(order code 32148)

External Filter for 200 – 1 200 l

fresh water aquariums

24 V  $\sim$  max. 34 W

incl. UV Lamp 5 W G23

Qmax: 1 220 l/h / max. 35°C

#### sera ballast (order code 32181)

Input 100 – 240 V  $\sim$  50/60 Hz / Output 24 V DC 2A



Amalgamatowa świetlówka UV-C włącza się wraz z uruchomieniem silnika filtra i można ją, jeśli zajdzie taka potrzeba, wyłączyć poprzez przycisk "UVC" (2). Im mniejsze akwarium, tym mniejszy wymagany obieg wody w zbiorniku. Im niższy przepływ wody, tym wyższy stopień redukcji glonów i patogenów, ponieważ woda przepływająca przez cylinder UV-C dłużej jest poddawana działaniu promieni UV-C. W zależności od skażenia patogenami, przydatne może być początkowe zmniejszenie przepływu wody a następnie stopniowe jego zwiększanie. Poszczególne patogeny mogą przeprowadzać podział komórkowy co 20 minut i tym samym błyskawicznie się rozmnażać. Jak już większość patogenów zostanie wyeliminowana przy ustawieniu wolnego przepływu wody, możesz zwiększyć siłę filtra zależnie od potrzeb. To jest oczywiście jedynie redukcja liczby patogenów, nie sterylizacja. Sterylne warunki są niemożliwe do osiągnięcia w akwarium ze zwierzętami, roślinami, dekoracją i podłożem. Ponadto pożyteczne bakterie filtrujące usytuowane są we wkładach filtracyjnych i na powierzchniach w akwarium. Promieniowanie UV-C w filtrze UVC-Xtreme nie ma na niego wpływu.

### Włączanie i wyłączenie lampy UV-C:

Lampa UV-C uruchamia się automatycznie wraz z filtrem. Na działanie lampy wskazuje niebieska dioda LED na głowicy filtra (2). Zalecamy, aby w trakcie pracy filtra lampa była zawsze włączona.

#### 1. Wyłączenie lampy UV-C:

Na czas konserwacji, lampę UV-C można łatwo wyłączyć wciskając przycisk "UVC". Wtedy ósma dioda LED (czerwona) zaświeci się raz, podczas gdy niebieska dioda LED po środku zgaśnie.

#### 2. Włączanie lampy UV-C:

Wciśnij krótko przycisk "UVC" na panelu (2). Wtedy ósma dioda LED (czerwona) zaświeci się dwa razy podczas gdy niebieska dioda LED po środku zaświeci, sygnalizując pracę lampy.

### Odłączanie filtra od źródła zasilania:

Filtr zewnętrzny można wyłączyć na dwa sposoby:

- wyciągając okrągłą wtyczkę (6.5) lub
- wyciągając główną wtyczkę zasilacza z gniazdka elektrycznego.

## Zdejmowanie głowicy filtra:

Najpierw wyłącz filtr zewnętrzny poprzez wyciągnięcie okrągłej wtyczki (6.5). Następnie zamknij zawory wlotowy i wylotowy "IN"/"OUT" (6.4). Otwórz 4 klamry (8.1 – 8.2), ale pozostaw głowicę filtra na swoim miejscu. Teraz możesz odkręcić zawory poniżej kraników na zaworach (7.6). Może dojść do wycieku niewielkiej ilości wody z zaworu.

## Konserwacja i pielęgnacja

### Czyszczenie (co 4 – 12 tygodni)

Po upływie określonego czasu, zależnie od obciążenia biologicznego, ilości pokarmu i litrażu zbiornika, mechaniczne i biologiczne media filtracyjne ulegają zanieczyszczeniu. Ze względu na gromadzenie się osadów, przepływ filtra zmniejsza się.

Aby wyczyścić filtr, najpierw wyciągnij okrągłą wtyczkę z głowicy filtra (6.5), zakręć kraniki zaworów przekracając je o 90°, pod kątem prostym do kierunku przepływu wody (6.4).

Następnie otwórz 4 klipsy (8.1 – 8.2), co spowoduje uwolnienie ciśnienia. Teraz można odkręcić zawory od głowicy filtra bez ryzyka wycieku wody (7.6). Zdejmij głowicę filtra i odłóż na bok, lub zostaw na miejscu jeśli planujesz zanieść cały filtr do zlewu lub innego miejsca, w którym będziesz czyścić media filtracyjne.

Teraz można wyjąć kosze na media filtracyjne (1.34) i przepłukać materiały filtracyjne. Najlepiej używać do tego wody z akwarium, ponieważ w przeciwnym razie do wody z kranu, nie zagrazi ona bakteriom filtracyjnym. Nigdy całkowicie nie wymieniaj materiału filtracyjnego, zawsze pozostaw część już używaną. Dzięki temu bakterie filtracyjne przeniosą się na nowe złoża i rozprzestrzeniają po całym układzie. Nowo uruchamiane filtry także można aktywować dokładając używanego w dojrzałym zbiorniku materiału filtracyjnego.

### Konserwacja wirnika (co 3 – 9 miesięcy)

Sprawdź spodnią część głowicy filtra, czy wirnik może poruszać się swobodnie. Aby to zrobić, usuń dwa kolanka zagięte pod kątem 90° oraz osłonę komory filtra. Przekręć wirnik palcami. Powinno to być możliwe bez używania dużej siły. Przepłucz wszystkie otwory pod bieżącą wodą, a następnie złóż filtr z powrotem (4.1 – 4.7).

### Wymiana lampy UV-C (co rok – półtora)

Jeśli niebieska dioda LED jest wyłączona, lub jeśli lampa działa maksymalnie 1,5 roku, należy dokonać jej wymiany. Najpierw wyłącz głowicę filtra wyciągając okrągłą wtyczkę (6.5). Wtedy możesz odłączyć głowicę od filtra (8.1 – 8.2).

Odkręć nakrętkę osłony wlotu cylindra UV-C po usunięciu styku magnetycznego (1.18, 9.1/9.2), następnie wyciągnij dwa kolanka zagięte pod kątem 90° z wlotu cylindra (9.3).

Teraz można odkręcić osłonę cylindra UV-C (9.4) i wyciągnąć do góry. Cylinder ze szkła kwarcowego znajduje się pod nią. Można go teraz wyciągnąć, zapewniając dostęp do lampy (9.5). Świetłówkę UV-C można wyjąć z gniazdka delikatnie pociągając. Można teraz ją wymienić odpowiednią nową świetłówką. Następnie złóż filtr z powrotem, powtarzając powyższe kroki w odwrotnej kolejności (9.6 – 9.1).

**Wyłączanie ochrony: promieniowanie UV-C jest szkodliwe. Należy unikać naświetlenia skóry lub oczu. Filtry są konstruowane zgodnie z najnowszymi standardami bezpieczeństwa w ten sposób, że magnetyczny styk wyłącza lampę UV-C niezwłocznie po otwarciu osłony cylindra.**

**Przed przeprowadzeniem jakichkolwiek czynności konserwacyjnych, magnetyczny styk należy usunąć przed demontażem dwóch wcisnanych kolanek zagiętych pod kątem 90°. Zapobiegnie to możliwemu uszkodzeniu wzroku lub skóry spowodowanych przez promieniowanie ultrafioletowe UV-C wydobywające się przez otwory w cylindrze pozostałe po wyjęciu kolanek, na wypadek jakby nie odłączono urządzenia od głównego zasilania.**

## Możliwe problemy i ich rozwiązania

Usterka	Możliwe przyczyny	Możliwe rozwiązanie
E1 Pompa ssąca nie napelnia filtra	E1.1 Czy zawory wlotowy i wylotowy ("IN" i "OUT") nie są zamontowane odwrotnie? Sprawdź, czy nie wydobywają się bąbelki z wlotu filtra w trakcie pracy pompy ssącej.	Tak, zamień węże/zawory "IN" i "OUT". Upewnij się, że oznakowanie na zaworach zgadza się z oznakowaniem na króćcach wlotowym/wylotowym (7.3). Nie, patrz punkt E1.2
	E1.2 Czy kraniki zaworów wlotowego/wylotowego "IN"/"OUT" są zamknięte?	Tak, otwórz (6.4) kraniki "IN"/"OUT" zaworów. Nie, patrz punkt E1.3
	E1.3 Czy zapomniałeś zamontować uszczelkę głowicy filtra (1.31)?	Tak, zamontuj uszczelkę głowicy filtra. Nie, patrz punkt E1.4
	E1.4 Czy węże ułożone są w pętlę?	Tak, ułóż węże bez pętli, jeśli to możliwe to je skróć. Nie, patrz punkt E1.5
	E1.5 Czy filtr jest uruchamiany po raz pierwszy?	Tak, napełnij kubek filtra w 2/3 wodą. Następnie wciśnij "S". Nie, patrz punkt E1.6
	E1.6 Cząstki brudu w zaworze wylotowym?	Tak, usuń zawór, wyczyść, zamontuj z powrotem. Nie, patrz punkt E1.7
	E1.7 Zbyt niski poziom wody w zbiorniku (np. akwaterraria)?	Tak, wciśnij przycisk "S" (2) powtarzając czynność, aż filtr się odpowietrzy, lub zwiększ wydajność filtra wciskając przycisk "+". Ustawienia filtra można zmniejszyć po usunięciu powietrza z wnętrza. Nie, patrz punkt E1.8
	E1.8 Czy deszczownica zamontowana jest zbyt głęboko pod powierzchnią wody?	Tak, zamocuj deszczownicę równoległe do powierzchni, maksymalnie 15 cm poniżej poziomu wody (7.1). Nie, patrz punkt E5, lub skontaktuj się ze sprzedawcą.
E2 Pompa nie działa	E2.1 Zakłócona dostawa prądu? Sprawdź główne źródło prądu oraz 5,5 mm okrągłe wtyczki.	Tak, podłącz do źródła prądu. Nie, patrz punkt E2.2
	E2.2 Czy zawory są zamknięte?	Tak, otwórz kraniki zaworów (6.4). Nie, patrz punkt E2.3
	E2.3 Czy świeci się pierwsza dioda LED (zielony)?	Tak, wyjdź z trybu czuwania wciskając przycisk "+" (2). Nie, patrz punkt E2.4
	E2.4 Czy pierwsza i druga zielona dioda LED świecą się równocześnie?	Tak, – Odłącz filtr od źródła zasilania, podłącz go ponownie; lub – Odłącz filtr od źródła zasilania, otwórz głowicę filtra (8.1 – 8.2). Wyczyść głowicę filtra, w szczególności wirnik (3), aby mógł obracać się bez przeszkód. Nie, patrz punkt E2.5
	E2.5 Czy wewnątrz filtra jest za dużo powietrza?	Tak, patrz punkt E5 tabeli. Nie, skontaktuj się ze sprzedawcą.



Usterka	Możliwe przyczyny	Możliwe rozwiązanie
E3 Znaczne obniżenie wydajności pompy	E3.1 Czy kraniki zaworów nie są w odpowiedniej pozycji – otwarte "OPEN" (6.4)?	Tak, otwórz prawidłowo kraniki zaworów tak, aby oba uchwyty były równoległe do wzdłużnej osi zaworów. Nie, patrz punkt E3.2
	E3.2 Wężę zgięte, zabrudzone bądź pokryte biofilmem? Czy jest jakaś przeszkoda w rurkach?	Tak, wyczyść wężę i rurki, usuń biofilm ze środka węży specjalną szczotką do czyszczenia węży. Usuń przeszkodę z rurek. Nie, patrz punkt E3.3
	E3.3 Rurka wlotowa lub wylotowa filtra są zatkane?	Tak, wyczyść koszyk wlotowy lub wylot filtra lub usuń zalegający brud. Nie, patrz punkt E3.4
	E3.4 Zbyt dużo powietrza uwiecznione wewnątrz filtra?	Tak, wciśnij przycisk "S" (2) do czasu, aż pompa działa prawidłowo, powtórz w razie potrzeby. Nie, patrz punkt E3.5
	E3.5 Zbyt wiele urządzeń podłączonych do filtra?	Tak, prefiltry, rozgałęźniki T, lampy UV-C, etc. dodatkowo podłączone do filtra zmniejszają przepływ wody. UVC-Xtreme już posiada odpowiednią lampę UV-C. Nie, patrz punkt E3.6
	E3.6 Zanieczyszczone media filtracyjne?	Tak, odłącz głowicę filtra (8.1 – 8.2), wyjmij kosze na media filtracyjne (1.34), przepłucz wkłady w letniej wodzie. Nie, patrz punkt E3.7
	E3.7 Media filtracyjne ułożone w złej kolejności?	Tak, zmień kolejność wkładów filtracyjnych zgodnie z "Użytkowanie, Krok 1. Uzupelnianie mediów filtracyjnych". Nie, patrz punkt E3.8
	E3.8 Media filtracyjne w woreczkach o zbyt drobnych oczkach?	Tak, umieść wkład filtracyjny bezpośrednio w koszu na media (1.34). Media filtracyjne zalecane przez firmę <b>sera</b> są optymalne do filtracji w filtrach UVC-Xtreme i nie wymagają dodatkowych worków na wkłady. Nie, patrz punkt E3.9
	E3.9 Otwór zasysający powietrze zatkany?	Tak, wyjmij rurkę odpowietrzającą (4.2), wyczyść i włóż na miejsce. Nie, patrz punkt E3.10
	E3.10 Brudna pompa?	Tak, wyczyść komorę silnika, wirnik (3) oraz przepłucz wnętrze głowicy filtra. Nie, skontaktuj się ze sprzedawcą.
E4 Woda się przelewa	E4.1 Zapomniałeś o uszczelce głowicy filtra (1.31)?	Tak, zamontuj uszczelkę. Nie, patrz punkt E4.2
	E4.2 Uszkodzona uszczelka głowicy filtra (1.31)?	Tak, wymień uszczelkę. Nie, patrz punkt E4.3
	E4.3 Więcej niż 1,5 m wysokości różnicy pomiędzy powierzchnią wody a głowicą filtra?	Tak, umieść filtr wyżej (7.1), lub niżej postaw akwarium. Nie, skontaktuj się ze sprzedawcą.
E5 Zbyt dużo powietrza we wnętrzu filtra	E5.1 W trakcie pracy filtra do środka dostało się powietrze?	Tak, wciśnij przycisk "S" (2) aż pompa działa prawidłowo, powtórz w razie potrzeby. Jeśli pompa ssąca nie usunie prawidłowo powietrza, patrz punkt E1 tabeli. Nie, patrz punkt E5.2
	E5.2 Rurka zasysająca filtra znajduje się częściowo poza wodą?	Tak, umieść rurkę zasysającą filtra tak, aby była całkowicie zanurzona w wodzie. Nie, patrz punkt E5.3
	E5.3 Filtr umieszczony zbyt wysoko?	Tak, ustaw filtr niżej. Góra głowicy filtra powinna znajdować się przynajmniej 20 cm poniżej powierzchni wody (7.1). Nie, patrz punkt E5.4
	E5.4 Czy bąbelki powietrza uwalniane są z innych urządzeń w pobliżu wlotu filtra, np. z kostki napowietrzającej?	Tak, zmień umiejscowienie kostki napowietrzającej tak, aby bąbelki nie znajdowały się bezpośrednio obok wlotu filtra. Nie, patrz punkt E5.5
	E5.5 Czy wężę, rurki lub inne połączenia przeciekają, np. z powodu wypadnięcia uszczelki?	Tak, przywróć prawidłowe połączenia lub wymień zużyte części. Nie, patrz punkt E5.6
	E5.6 Zatkany wąż pobierający powietrze (4.2)?	Tak, wyjmij i wyczyść wąż i rurkę pobierające powietrze. Nie, skontaktuj się ze sprzedawcą.
E6 Nie świeci się lampka LED wskazująca na pracę UV-C	E6.1 Czy lampka UV-C została ręcznie wyłączona?	Tak, wciśnij raz przycisk "UVC" (2) aż lampka LED wskazująca na działanie UV-C LED się włączy. Nie, patrz punkt E6.2
	E6.2 Czy styk magnetyczny (1.18, 9.2) nie został zainstalowany po wymianie lampy?	Tak, zainstaluj. Nie, patrz punkt E6.3
	E6.3 Lampka UV-C zepsuta?	Tak, wymień lampę UV-C. Nie, patrz punkt E6.4
	E6.4 Czy kabel od wyświetlacza UV-C LED został oderwany?	Tak, zamów część zapasową i dokonaj wymiany. Nie, skontaktuj się ze sprzedawcą.
E7 Filtr nagle zaczął głośno pracować	E7.1 Części wylotowe filtra zatkane lub zanieczyszczone?	Tak, sprawdź wąż wylotowy aż do króćca wylotowego, rozłącz części i dokładnie wyczyść. Nie, patrz punkt E7.2
	E7.2 Zbyt dużo powietrza w filtrze?	Tak, patrz punkt E5 tabeli. Nie, patrz punkt E7.3
	E7.3 Wirnik nieprawidłowo zainstalowany (3) np. pochylony?	Tak, zainstaluj prawidłowo zgodnie z fig 4.4 – 4.1. Nie, patrz punkt E7.4
	E7.4 Złamana ośka ceramiczna?	Tak, wymień cały wirnik (3). Nie, skontaktuj się ze sprzedawcą.
E8 Nagły i gwałtowny rozrost glonów	E8.1 Wyłączona lampka UV-C?	Tak, wciśnij przycisk "UVC" aż włączy się niebieska dioda sygnalizująca działanie lampy. Nie, patrz punkt E8.2
	E8.2 Lampka UV-C uszkodzona lub zbyt długo w użyciu?	Tak, wymień lampę. Nie, skontaktuj się ze sprzedawcą.
E9 Nagły wzrost poziomu azotynów	E9.1 Ostatnio nastąpiła całkowita wymiana wkładów filtracyjnych?	Tak, – powtarzaj częściowe podmiany wody, aż poziom azotynów powróci do normy. – użyj <b>sera bio nitrivec</b> . – w przyszłości wymieniaj tylko część materiału filtracyjnego. Nie, sprawdź pozostałe czynniki, które mogły ulec zmianie, popraw je.

#### Gwarancja producenta:

Firma **sera GmbH** (gwarant), Borsigstraße 49, 52525 Heinsberg, Germany, udziela **przedłużonego dobrowolnego okresu gwarancji na 3 lata\*** na filtry zewnętrzne UVC-Xtreme, którym są objęte uszkodzenia powstałe z winy producenta, tzn. wady materiałowe czy błędy, licząc od daty nabycia produktu.

Przedłużony okres 3 letniej gwarancji od firmy **sera** powinien być rozumiany jako dodatkowa usługa producenta a nie jako zamiennik praw konsumenta wynikających z §§ 437 BGB (niemiecki Kodeks Cywilny). Podstawowe prawa konsumenta nie są w żaden sposób ograniczone. Przedłużony okres gwarancji nie ma wpływu na reklamacje wynikające z praw konsumenckich.

#### Gwarancje nie obejmuje (\*):

Poniższe części nie są objęte gwarancją:

- a) Gwarancja **nie** obejmuje części podlegających zużyciu, takich jak media filtracyjne, uszczelki, silnik (wirnik, ośka, nasadka) oraz lampy UV-C.
- b) Zasilacza **nie** obejmuje 3 letni okres gwarancji. Producent udziela gwarancji na okres 24 miesięcy.
- c) Wszelkie uszkodzenia kabli elektrycznych i wtyczek do zasilacza oraz elementów szklanych nie są objęte gwarancją, chyba że wina leży po stronie błędów materiałowych lub montażowych.  
W przypadku uszkodzenia kabla od zasilacza, należy natychmiast wymienić kabel. Uszkodzenie przewodu zasilania/sieci nie zostanie naprawione przez producenta ze względów bezpieczeństwa. (Przyczyna: wilgoć, która dostała się do przewodu często prowadzi do korozji i zwarcia.) Wymiana kabla sieciowego nie jest możliwa ze względów technicznych. W takim przypadku należy wymienić cały zasilacz.

#### Wygaśnięcie gwarancji:

Obowiązki gwaranta wygasają, jeśli:

- użytkownik nie przestrzegaj instrukcji użytkownika, urządzenie zostało narażone na zaniedbanie, nieprawidłowe lub nieodpowiednie użycie, konserwację lub naprawę;
- urządzenie zostało zniszczone siłą zewnętrzną lub celowo;
- zainstalowano nie zalecane przez firmę **sera** nieoryginalne części zamienne.

#### Nasze zobowiązania:

W razie uznania gwarancji przez **sera GmbH**, urządzenie zostanie naprawione. Przy braku możliwości naprawy, urządzenie zostanie wymienione na nowe. Jeżeli wymiana urządzenia na ten sam model nie jest możliwa, zostanie ono wymieniony na inny o najbardziej zbliżonych parametrach.

#### Twoje zobowiązania:

**Ważne:** Jeśli urządzenie działa nieprawidłowo, najpierw skontaktuj się ze sprzedawcą, od którego zakupiłeś sprzęt, aby sprawdził czy przyczyna usterki podlega gwarancji. W ten sposób unikniesz zbędnych kosztów przesyłki.

#### Importer:

**A. Ziarko, 94-319 Łódź, ul. Muszkieterów 7, tel. 42 633-39-24**

#### Adres producenta:

**sera GmbH**  
Borsigstraße 49  
52525 Heinsberg  
Germany

Telefon: +49 2452 9126-0  
Fax: +49 2452 5922  
Infolinia: +49 2452 9126-15  
E-mail: info@sera.de  
Strona: www.sera.de

Пожалуйста, внимательно прочитайте информацию по использованию. Пожалуйста, сохраняйте ее на будущее. При передаче данного устройства третьей стороне данная инструкция по применению также должна быть передана.

### Наши поздравления!

Поздравляем Вас с приобретением внешнего фильтра УФ-Xtreme. Внешние фильтры УФ-Xtreme 800 и УФ-Xtreme 1200 обеспечивают, поддерживаемую УФ-лампой, превосходную производительность фильтра с ранее недоступной функцией экономии энергии. Современный малощумный низковольтный мотор при необходимости может быть точно отрегулирован до нужной производительности с помощью панели управления, тем самым, расширяя область применения этих внешних фильтров. Высокая производительность помпы может быть установлена уже в режиме экономии энергии в диапазоне потребляемой мощности от 5 до 10 Вт. Это возможно благодаря гидродинамически оптимизированному приводу и идеальному выбору размеров.

Фильтры оснащены встроенным УФ-устройством, переключаемым с панели управления. УФ-устройство использует в своей работе специальную легированную особенно мощную амальгамную лампу и гарантирует более высокую степень удаления болезнетворных микроорганизмов и плавающих водорослей по сравнению с обычной УФ-лампой. Тем самым косвенно поддерживается здоровье рыб чисто физическим способом и параллельно уменьшается концентрация многих видов водорослей на различных стадиях развития.

Электрический всасывающий насос обеспечивает удобное закивание воды в фильтр и, кроме того, в дальнейшем обеспечивает функцию постоянной деаэрации. Емкости для фильтрующих материалов оптимизированы с учетом скорости потока и объема и предоставляют разнообразные возможности применения различных фильтрующих материалов.

Комбинация всего этого делает фильтры серии Xtreme удобными в обслуживании и позволяет увеличить интервалы между обслуживаниями. Вентили могут вращаться на 360°, что существенно облегчает установку фильтра, а также монтаж и манипуляции с фильтром. В комплект фильтра включен полный набор соединительных элементов, состоящий из: всасывающих и выпускных трубок, шлангов и крепежных деталей. Электронный балласт 24 В питает фильтр через легко доступный штепсельный разъем, расположенный сбоку головки фильтра.

### Меры предосторожности



#### 1. Предупреждение: Опасное ультрафиолетовое излучение!

а. Никогда не смотрите на работающую ультрафиолетовую лампу непосредственно, чтобы избежать повреждения глаз. УФ-лампа оснащена специальной защитой (отключение), предотвращающей случайное попадание прямых УФ-лучей в глаза. Защитные механизмы не должны быть отключены.

б. Используйте для УФ-устройства только оригинальные sera амальгамные сменные лампы.

2. Прежде чем подключать электронный балласт к сети убедитесь, что частота и напряжение в сети соответствует частоте и напряжению, указанным на маркировке устройства. Расположите электронный балласт над внешним фильтром УФ-Xtreme и используйте только входящий в комплект sera электронный балласт.

3. Внешний фильтр УФ-Xtreme должен быть размещен в безопасном сухом месте, ниже уровня поверхности воды. Размещение более чем на 1,5 метра ниже уровня поверхности воды не допускается.

4. Предназначен только для использования внутри помещения.

5. Перед вводом устройства в эксплуатацию убедитесь, что на вилке и в розетке отсутствует влага. Никогда не прикасайтесь к вилке или розетке, если они влажные, если прибор подключен к сети. Защитите штепсельную вилку от влаги и капель воды.

6. Никогда не вынимайте вилку из розетки, держась рукой за кабель.

7. Никогда не эксплуатируйте фильтр без воды или при недостаточной скорости потока воды.

8. Перед началом любых работ в аквариуме (с водой) или с внешним фильтром УФ-Xtreme все используемые в аквариуме электроприборы должны быть отключены от электросети.

9. Внешний фильтр УФ-Xtreme должен эксплуатироваться только в полностью собранном виде.

10. Эксплуатация прибора допустима только для целей, описанных в инструкции по применению.

11. Температура воды не должна превышать 35° C (95° F).
12. Поврежденные мотор, кабель или штепсельная вилка ремонту не подлежат! При обнаружении повреждений такого рода следует немедленно отключить фильтр от сети и более никогда его не эксплуатировать. Это также относится к наметившемуся возможному повреждению этих частей. Такие повреждения ремонту или восстановлению не подлежат. При повреждении или нарушении герметичности корпуса фильтра, прокладок или водопроводящих частей фильтра, фильтр должен быть немедленно разобран и отремонтирован.
13. Цепь, к которой подключается внешний фильтр УФ-Xtreme должна быть защищена устройством защитного отключения (УЗО 30 мА).
14. Всегда переносите фильтр, держась за днище. Никогда не поднимайте фильтр, держась за головку фильтра, внешние съемные детали или шланговые соединения.
15. Эксплуатация электронного балласта допустима только в сухом месте. Электронный балласт должен быть защищен от брызг воды.
16. Фильтр должен эксплуатироваться только в вертикальном положении; горизонтальное или наклонное положение фильтра недопустимо.
17. Не подвергайте прибор воздействию отрицательных температур.
18. В состав изделия входят магнитные и электромагнитные компоненты, которые могут воздействовать на магнитные поля или повредить их. Люди, носящие кардиостимуляторы, должны соблюдать безопасное расстояние до фильтра в соответствии с инструкцией по эксплуатации электрокардиостимулятора.
19. Будьте осторожны во время обслуживания ротора - существует опасность защемления пальцев из-за магнитных сил.
20. Вскрытие головки фильтра для обслуживания или ремонта следует производить только квалифицированному персоналу!

### Предупреждение!

1. **Внимательно следите за детьми, чтобы быть уверенным, что они не играют с устройством.**
2. **Данное устройство может использоваться детьми в возрасте 8 лет и старше, а также лицами с ограниченными физическими или умственными способностями или недостатком опыта и знаниями, если они находятся под присмотром или получили инструкции относительно использования устройства и понимают связанные с этим опасности. Не позволяйте детям играть с устройством. Чистка и обслуживание устройства не должно производиться детьми, разве только детьми в возрасте 8 лет и старше и под присмотром взрослых. Храните устройство и его кабель в недоступном для детей младше 8 лет месте.**
3. **Если электрический кабель устройства поврежден, замену кабеля должен производить производитель, сервисный центр или аналогичный квалифицированный персонал во избежание опасности.**

### Утилизация:

**Пришедшие в негодность электрические приборы и/или их отдельные части должны быть утилизированы в соответствии с правилами утилизации отходов принятыми в Российской Федерации.** Не выбрасывайте использованные электрические приборы и их отдельные части, включая лампы в контейнеры с бытовым мусором.

Данное указание

обозначено на приборах символом:



## Комплектация прибора (1)

### УФ-Xtreme 800

Корпус фильтра  
Головка фильтра  
2 емкости для фильтрующих материалов  
1 губка  
12 штук **sera кристал клип Professional (sera crystal clear Professional)**  
1000 мл **sera зипоракс Professional (sera siporax Professional)**  
1 коробка с оснасткой  
Инструкция по применению

Содержимое прилагаемой коробки с оснасткой:

Набор соединительных элементов (1.37/1.38), 2 x 1,5 м шланга 16/22 мм, электронный балласт 24 В П.т. / 2 А, вентили «Вход»/«Выход» («IN»/ «OUT»)

### УФ-Xtreme 1200

Корпус фильтра  
Головка фильтра  
4 емкости для фильтрующих материалов  
1 губка  
12 штук **sera кристал клип Professional**  
2000 мл **sera зипоракс Professional**  
1 коробка с оснасткой  
Инструкция по применению

Содержимое прилагаемой коробки с оснасткой:

Набор соединительных элементов (1.37/1.38), 2 x 1,5 м шланга 18/23 мм, электронный балласт 24 В П.т. / 2 А, вентили «Вход»/«Выход» («IN»/ «OUT»)

## Обзор отдельных частей

- 1.1 Электронный балласт (УФ-Xtreme 800 / УФ-Xtreme 1200)
- 1.2 Штуцер для вентиля (800)
- 1.3 Штуцер для вентиля (1200)
- 1.4 Вентили «Вход»/«Выход» («IN»/«OUT») с уплотнительными кольцами (800)
- 1.5 Вентили «Вход»/«Выход» («IN»/«OUT») с уплотнительными кольцами (1200)
- 1.6 Внешнее уплотнительное кольцо для вентиля (800)
- 1.7 Внешнее уплотнительное кольцо для вентиля (1200)
- 1.8 Внутреннее уплотнительное кольцо для вентиля (800/1200)
- 1.9 Всасывающий насос с крепежом (800/1200)
- 1.10 Встроенный инвертор для УФ-лампы (800/1200)
- 1.11 Индикатор УФ-лампы на плате с штепсельным разъемом (800/1200)
- 1.12 УФ-патрон с кабелем (800/1200)
- 1.13 Крышка камеры для помпы (800/1200)
- 1.14 Движущаяся часть с передним подшипником (800/1200)
- 1.15 Втулка для осевого подшипника (800/1200)
- 1.16 Задний подшипник для движущейся части (800/1200)
- 1.17 Пластмассовые винты для переднего подшипника (800/1200)
- 1.18 Магнитный контакт УФ-защиты (800/1200)
- 1.19 90°-колено со стороны всасывания помпы (800/1200)
- 1.20 УФ-трубка с накидной гайкой (800/1200)
- 1.21 Губка с рифлением (800/1200)
- 1.22 Амальгамная УФ-лампа 5 Вт (800/1200)
- 1.23 Затворы-клипсы малые для головки фильтра (800/1200)
- 1.24 Затворы-клипсы большие для корпуса фильтра (800/1200)
- 1.25 Коробка с оснасткой (800)
- 1.26 Коробка с оснасткой (1200)
- 1.27 Плата управления с штепсельными разъемами (800)
- 1.28 Плата управления с штепсельными разъемами (1200)
- 1.29 Набор шурупов головки фильтра (800/1200)
- 1.30 Шланг 18/23 мм (1200) / запасная часть
- 1.31 Прокладка головки фильтра (800/1200)
- 1.32 Стекланный цилиндр с уплотнительными прокладками (800/1200)
- 1.33 Уплотнительная прокладка емкости для фильтрующих материалов (800/1200)
- 1.34 Емкость для фильтрующих материалов (800/1200)
- 1.35 **sera кристал клип Professional** (800/1200)
- 1.36 **sera зипоракс Professional** (800/1200)
- 1.37 Всасывающие трубки («IN») (800/1200)
- 1.38 Выпускные трубки («OUT») (800/1200)

## Общее описание и функции отдельных частей

### 1. Мотор:

Весь фильтр, а также встроенная во внешний фильтр помпа работает от электронного балласта 24 В П.т. / 2 А (1.1.). Низковольтный мотор имеет 8 различных настроек. Скорость прокачки воды через фильтр, конечно, зависит от наполнения емкостей для фильтрующих материалов. Чем мелкопористее фильтрующий материал, тем больше замедляется скорость потока воды. Чем сильнее биогенный налет или больше мелкодисперсных отложений на фильтрующем материале, тем сильнее снижается производительность. Поэтому, в случае понижения скорости потока воды, фильтрующий материал следует очистить, чтобы восстановить прежнюю скорость прокачки. Кроме того, шланги могут обрасти значительным количеством слоев биопленок, что также может уменьшить скорость потока воды.

### 2. Ротор (3, 4.1-4.7):

Ротор гидродинамически оптимизирован и имеет специальные звукопоглощающие подшипники.

Чтобы получить доступ к движущейся части (3), необходимо сначала удалить два 90°-колена (4.1), расположенные между УФ-трубкой и крышкой камеры помпы. Эти два колена вставляются только друг в друга и могут быть отделены от УФ-устройства путем их поворота вокруг горловины крышки камеры помпы. Крышка камеры помпы (4.2) снимается путем поворота ее на 90° в стыковом соединении. Теперь ротор свободен. В случае наличия известкового налета вы можете удалить его. Ротор должен свободно и легко вращаться вручную. Если это не так, Вы должны проверить заднюю магнитную часть движущейся части.

Для извлечения движущейся части аккуратно выкрутите два белых пластмассовых винта с потайной головкой (4.3) и после этого осторожно вытащите ротор с его опорной плитой и осью (3/4.4). Задний СКЭП подшипник в форме звездочки с центральной графитовой опорой при необходимости может быть извлечен с помощью пинцета (4.5/4.6). Обращайте внимание при сборке на правильное расположение СКЭП подшипника, который имеет углубления, которые должны попасть в выступы на камере в передние и задние подшипники.

Перед сборкой камеры помпы убедитесь, что ротор свободно вращается. Только после этого закрывайте крышку камеры помпы и устанавливайте разъемное соединение с УФ-всасывающей трубкой посредством двух 90°-колен, вставляемых до щелчка друг в друга (4.7 – 4.1).

### 3. Водоток через фильтр:

Вода через емкости для фильтрующих материалов (1.34) течет сверху вниз.

Вода поступает в фильтр через вентиль «Вход» («IN») и попадает на фильтрующие материалы (губка с рифлением (1.21) и **sera кристал клип Professional** (1.35), расположенные в верхней емкости для фильтрующих материалов. Ниже расположенные емкости для фильтрующих материалов могут быть заполнены, например, **sera зипоракс Professional** (1.36). После того как вода проходит через последнюю емкость для фильтрующих материалов, она засасывается в УФ-устройство через центральный водовод. Здесь, предварительно механически и биологически очищенная, вода облучается высокоэффективной амальгамной УФ-лампой. Далее она направляется в мотор и через вентиль «Выход» («OUT») - в аквариум (5.1/5.2).

### 4. Функция электрического всасывающего насоса (6.1 – 6.6):

Большое количество воздуха скапливается в нижней части фильтра и фильтрующих материалах, особенно при первой установке или после чистки фильтра. Чтобы фильтр работал исправно и тихо воздух должен быть удален. Убедитесь, что фильтр заполнен водой на 2/3 и установите поверх корпуса головку фильтра (6.1). Пожалуйста, убедитесь, что прокладка головки фильтра (6.2) находится в правильном положении и зафиксировайте головку фильтра с нижней частью фильтра с помощью затворов-клипс (6.3). Теперь присоедините вентили, с предварительно присоединенными к ним шлангами, к головке фильтра и откройте («OPEN») краны на вентилях (6.4). Вставьте штекерный разъем электронного балласта в головку фильтра (6.5), а вилку кабеля электронного балласта присоедините к сети. Мотор начнет работать. Теперь нажмите кнопку «S» на панели управления (2). Мотор немедленно остановится и всасывающий насос начнет всасывать воздух, находящийся под головкой фильтра и выводить его обратным током через вентиль «Выход» в аквариум. Спустя приблизительно 15 секунд всасывающий насос остановится, а мотор помпы запустится снова сам по себе. При этом воздух из шланга и над мотором выдавливается в аквариум. Этот процесс можно повторять при необходимости несколько раз, даже на этапе эксплуатации фильтра. Во время работы всасывающего насоса на дисплее панели управления Вы увидите поочередно загорающиеся светодиоды. После окончания работы

всасывающего насоса мотор вернется к ранее установленной производительности и вытолкнет воздух через выпускной шланг. Вы можете остановить работу всасывающего насоса в любое время, нажав на кнопку «S» (2) повторно. Вы можете выбрать более высокую производительность мотора в случае наличия большего объема излишнего воздуха. Так помпе будет легче выдавать излишки воздуха. После этого Вы можете снова уменьшить производительность до необходимого уровня. Высвобожденные во время работы фильтра газы накапливаются под головкой фильтра и непрерывно удаляются через шланг моторной камеры помпы (6.6).

#### 5. Функция УФ-системы:

По сравнению с обычными УФ-лампами амальгамная УФ-лампа дает более стабильный результат в типовом диапазоне рабочих температур 80 – 90 °С. Специально легированная лампа обеспечивает лучшее распределение и плотность паров лампы и, соответственно, постоянное прохождение тока через амальгамную лампу. Благодаря этому в целом достигается более высокий уровень УФ-излучения, что, в свою очередь, обеспечивает большие возможности для облучения болезнетворных микроорганизмов и нежелательных водорослей в воде. Для достижения наилучшего результата лампа должна работать постоянно, в течение 24 часов. Ежедневного частого включения/выключения лампы следует по возможности избегать, так как это делает борьбу с быстро размножающимися болезнетворными организмами бессмысленной. В зависимости от циклов переключения срок службы амальгамной УФ-лампы составляет от одного до двух лет. Чтобы обеспечить полнофункциональность лампы она должна быть заменена на новую не позднее чем через 1,5 года. Если лампа выходит из строя по причине разрыва нити накала или другой причине - синий светодиодный индикатор на панели управления фильтра погаснет. В этом случае мы рекомендуем заменить лампу как можно быстрее. Используйте для этих внешних фильтров исключительно **sera** амальгамные сменные УФ-лампы.

#### Эксплуатация

##### Шаг 1: Заполнение фильтрующими материалами

Заполните фильтр следующими фильтрующими материалами сверху вниз:

- **Губка** (1.21), рифлением вверх. Этот материал задерживает крупные частицы.
- **sera кристал клир Professional** (1.35): Этот фильтрующий материал задерживает мельчайшие частицы.
- **Биофильтрующий материал** [например, **sera зипорак Professional** (1.36) для высочайшей производительности биологической очистки фильтра].

Такой порядок укладки фильтрующих материалов повышает срок службы фильтра и увеличивает интервалы между его чистками (10).

Чем объем биологического фильтрующего материала больше, тем выше производительность биофильтрации. УФ-Xtreme 800 внешний фильтр имеет две емкости для фильтрующих материалов (1.34), одна из которых может использоваться для биофильтрующего материала; УФ-Xtreme 1200 внешний фильтр имеет четыре емкости для фильтрующих материалов (1.34), из которых максимум три могут использоваться для биофильтрующего материала. Конечно же, временно могут использоваться и другие фильтрующие материалы, такие как активированный уголь или абсорбенты.

##### Шаг 2: Установка

Выберите место установки таким образом, чтобы фильтр стоял надежно и его вибрация не усиливалась (7.1). Поворачивающиеся на 360° вентили (7.2) позволяют легко подсоединить шланги. Шланги имеют длину 1,5 м и обеспечивают достаточную свободу для размещения фильтра под или рядом с аквариумом.

##### Шаг 3: Монтаж шлангов

Присоедините всасывающие и выпускные трубки в комплекте (1.37/1.38) к прилагаемым шлангам. Избегайте образования на шлангах резких перегибов или петель. При необходимости, в зависимости от выбранного вами места расположения фильтра, укоротите шланги. Чем короче шланги, тем меньше потерь на трение. Если Вам требуется, наоборот, более длинные шланги, то выберите их с соответствующим диаметром (16/22 мм - для УФ-Xtreme 800 и 18/23 мм - для УФ-Xtreme 1200). Уменьшение внутреннего диаметра шланга снижает скорость потока! Если Вы устанавливаете твердые всасывающие и выпускные трубки и соединяете их со шлангами через муфты, пожалуйста, выберите подходящий диаметр и убедитесь, что Вы используете для соединения 90°-колена, имеющие форму дуги, а не детали, имеющие прямой угол.

Присоедините шланг идущий от всасывающей трубки из аквариума к вентилю «Вход» («IN»), а шланг идущий от выпускной трубки в аквариум - к вентилю «Выход» («OUT»). Для надежной фиксации шлангов используйте имеющиеся на вентилях накидные гайки.

Сначала ослабьте гайки и наденьте их на шланг без усилия (7.4).

Затем вставьте, пожалуйста, концы шлангов в круглый зазор между прижимными зубцами и внутренней поверхностью соединителя шланга. Закрутите накидные гайки руками (пожалуйста, не используйте для этих целей неподходящие инструменты, такие как разводной ключ, плоскогубцы и т.п.). Теперь шланги и вентили надежно соединены друг с другом (7.5). Затем вы можете присоединить вентили к штуцерам для вентиля на головке фильтра (7.6).

Закрепите выпускную трубку («флейту») с помощью входящих в комплект присосок в выбранном вами месте под поверхностью воды в аквариуме и выровняйте ее так, чтобы маленькие отверстия были примерно параллельно поверхности воды на глубине 5 - 15 см от поверхности (7.1).

Подсоедините вентиль «Вход» («IN») к штуцеру входа с той же маркировкой, расположенному на головке фильтра и, аналогично, вентиль «Выход» («OUT») - к штуцеру выхода («OUT») (7.3).

##### Шаг 4: Запуск

Заполните фильтр водой на 2/3 и установите головку фильтра на корпус фильтра соответствующим образом. При этом УФ-трубка (1.20) должна попасть в отверстие емкостей для фильтрующих материалов (1.34). Зафиксируйте головку фильтра на корпусе, защелкнув четыре затвора-клипсы (6.2 и 6.3)

Пожалуйста, убедитесь, что прокладка головки фильтра установлена правильно. Теперь откройте краны (установите в положение вдоль вентиля) на вентилях «Вход» («IN») и «Выход» («OUT»), если это было не сделано ранее (6.4). Вилку кабеля электронного балласта присоедините к сети и вставьте штекерный разъем электронного балласта в разъем, расположенный сбоку головки фильтра (6.5).

Мотор фильтра начнет работать на уровне 4, на дисплее (2) загорится 4 светодиода. Теперь нажмите кнопку «S» на панели управления, активировав, таким образом, всасывающий насос. Теперь всасывающий насос начнет выдавливать воздух, находящийся внутри фильтра, через вентиль/шланг «Выход» («OUT»). Спустя приблизительно 15 секунд всасывающий насос остановится, а мотор помпы запустится снова сам по себе. Теперь вода из аквариума будет поступать в фильтр. Если внутри фильтра остался воздух этот процесс можно повторять при необходимости сколь угодно раз. Пока воздух попадает на ротор, шум работающего мотора будет громче, но он исчезнет через несколько минут. Этот период может быть сокращен, если Вы на короткое время установите мощность мотора на уровень 8.

##### Шаг 5: Регулировка скорости потока (Регулировка мощности)

После того как воздух полностью удален из фильтра, Вы можете выбрать необходимую Вам мощность мотора.

Однократное нажатие кнопки «+» на панели управления (2) повышает мощность мотора на один уровень; однократное нажатие кнопки «-» - понижает мощность мотора на один уровень.

Заводская установка: уровень 4. После каждого отключения фильтра от электросети этот параметр возвращается к заводской установке.

Вы должны будете каждый раз после отключения фильтра от сети устанавливать необходимый Вам уровень мощности мотора, если он отличается от заводской установки.

Во время работы фильтра Вы можете регулировать мощность мотора в любое время (исключение: во время работы всасывающего насоса мощность мотора не регулируется).

## Технические характеристики

### УФ-Xtreme 800

Уровень мощности	Производительность фильтра* (л/час)	Потребляемая мощность помпы (Вт)
1	450	5
2	590	8,5
3	630	10
4	650	11,5
5	685	13
6	740	15
7	770	17
8	840	19
УФ-лампа		5 дополнительно

### УФ-Xtreme 1200

Уровень мощности	Производительность фильтра* (л/час)	Потребляемая мощность помпы (Вт)
1	570	5
2	730	9
3	820	12
4	920	15
5	980	18
6	1040	20
7	1090	23
8	1220	29
УФ-лампа		5 дополнительно

\* Производительность рассчитана исходя из следующего: головка фильтра установлена на корпус; 1,5 шланги, входящие в комплект, присоединены; емкости для фильтрующих материалов не заполнены фильтрующими материалами.

#### Технические характеристики

##### sera UVC-Xtreme 800

(order code 32147)

External Filter for 100 – 800 l

fresh water aquariums

24 V  $\approx$  max. 24 W

incl. UV Lamp 5 W G23

Qmax: 840 l/h / max. 35°C

##### sera UVC-Xtreme 1200

(order code 32148)

External Filter for 200 – 1200 l

fresh water aquariums

24 V  $\approx$  max. 34 W

incl. UV Lamp 5 W G23

Qmax: 1220 l/h / max. 35°C



##### sera ballast (order code 32181)

Input 100 – 240 V  $\sim$  50/60 Hz / Output 24 V DC 2A



Амальгамная УФ-лампа включается вместе с мотором и при желании может быть отключена путем нажатия на кнопку «UVC» (2). Чем меньше объем аквариума, тем меньше необходимая производительность (л/час). Чем ниже установлена скорость прокачки воды через фильтр, тем выше уровень сокращения болезнетворных микроорганизмов и нежелательных водорослей, так как вода, проходя через УФ-устройство, дольше подвергается воздействию УФ-излучения. В зависимости от уровня загрязнения воды микроорганизмами будет более выигрышно изначально установить более низкую скорость прокачки воды, а затем повышать ее шаг за шагом. Некоторые микроорганизмы могут делиться каждые 20 минут и таким образом размножаться в большом количестве за короткий срок. После того как при низкой скорости прокачки воды большинство микроорганизмов будет устранено, можно при необходимости повысить производительность фильтра. Это, конечно же, только сокращает количество болезнетворных микроорганизмов, а не обеззараживает воду полностью. В аквариуме с живностью, растениями, декором и песком стерильность не возможна. Полезные фильтрующие бактерии находятся внутри фильтрующего материала и на поверхностях внутри аквариума и не подвержены УФ-излучению фильтра УФ-Xtreme.

#### Включение/выключение УФ-ламп:

УФ-лампа включается автоматически при включении фильтра. Об этом известит горящий синий светодиод на головке фильтра (2). Мы рекомендуем постоянную УФ-очистку воды во время работы фильтра.

#### 1. Выключение УФ-ламп:

Во время обслуживания фильтра УФ-лампа может быть выключена легко путем нажатия на кнопку «UVC». При этом 8-й светодиодный индикатор (красный) мигнет один раз, в то время как синий светодиодный индикатор в центре погаснет.

#### 2. Включение УФ-ламп:

Нажмите кнопку «UVC» на панели управления (2) один раз. При этом 8-й светодиодный индикатор (красный) мигнет дважды, в то время как синий светодиодный индикатор (указывающий на работу УФ-ламп) в центре загорится.

#### Отключение внешнего фильтра от электросети:

Внешний фильтр может быть отключен путем:

- Вытаскивания штекерного разъема электронного балласта из головки фильтра (6.5); или
- Вытаскивания вилки электронного балласта из розетки.

#### Снятие головки фильтра:

Прежде всего, выключите внешний фильтр, вытащив штекерный разъем (6.5). Затем закройте краны (установите в положение поперек вентиля) на вентилях «Вход» («IN») и «Выход» («OUT»). Откройте четыре затвора-клипсы (8.1 – 8.2), оставив головку фильтра на месте. Теперь Вы можете отсоединить вентили от штуцеров для вентилей, расположенных под ними (7.6). При этом из вентилей может вытечь небольшое количество воды.

#### Обслуживание и уход

##### Чистка (каждые 4-12 недель)

С течением времени и в зависимости от биологической нагрузки, количества корма, попадающего в аквариум и объема аквариума, механические и биологические фильтрующие материалы рано или поздно засоряются/забываются. Из-за увеличивающегося осадконакопления скорость прокачки воды через фильтр уменьшается. Перед началом чистки, пожалуйста, прежде всего, отсоедините штекерный разъем от головки фильтра (6.5), а затем закройте краны на вентилях, повернув их на 90° (перпендикулярно направлению тока воды) (6.4).

Теперь откройте четыре затвора-клипсы (8.1 – 8.2). Это приведет к сбросу давления, и теперь Вы сможете открутить вентили от головки фильтра без вытекания из них воды (7.6). Теперь возьмите головку фильтра и отложите ее в сторону или оставьте ее на месте, если Вы хотите отнести фильтр к раковине или к тому месту, где Вы планируете очищать фильтрующие материалы.

Теперь вы можете извлечь емкости для фильтрующих материалов (1.34) сверху и промыть фильтрующие материалы. Для промывки лучше всего использовать воду из аквариума, так как она, в отличие от водопроводной воды, не угрожает фильтрующим бактериям. Никогда не заменяйте фильтрующий материал полностью; всегда оставляйте некоторое количество фильтрующего материала бывшего в употреблении. Делая это, Вы даете возможность, существующим на бывшем в употреблении фильтрующем материале, фильтрующим бактериям распространиться на весь фильтрующий материал снова. Вновь устанавливаемые фильтры также могут быть активированы путем использования фильтрующего материала бывшего в употреблении.

##### Обслуживание движущейся части (каждые 3 - 9 месяцев)

Пожалуйста, проверьте нижнюю часть головки фильтра, убедившись, что движущаяся часть свободно перемещается. Для этого удалите, пожалуйста, два 90°-колена и крышку камеры помпы. Поверните ротор пальцами. Он должен поворачиваться без явно ощутимого сопротивления. При наличии отложений и биопленки тщательно промойте отверстия под струей воды и соберите фильтр в обратном порядке (4.1 – 4.7).

##### Замена УФ-ламп (каждые 1 - 1,5 года)

Если синий светодиодный индикатор перестал гореть или УФ-лампа прослужила максимум 1,5 года - лампу необходимо заменить. Для замены лампы, прежде всего, отключите головку фильтра. Вытащите штекерный разъем из головки фильтра (6.5). После этого можно отделить головку фильтра от фильтра (8.1 – 8.2).

После откручивания магнитного контакта (1.18, 9.1/9.2) выкрутите накидную гайку УФ-трубки; затем отделите два 90°-колена, которые крепятся к выпускным отверстиям (9.3).  
Теперь накидную гайку УФ-трубки можно снять (9.4). Вытяните насадок вверх. Цилиндр из кварцевого стекла находится под ним. Теперь, вытянув цилиндр вверх, вы получите доступ к лампе (9.5). Аккуратно вытяните УФ-лампу из патрона. Теперь Вы можете заменить ее на подходящую запасную лампу. После замены лампы соберите фильтр в обратном порядке (9.6 – 9.1).

**Защитное отключение: УФ-излучение опасно. Следует неукоснительно избегать облучения глаз и кожи. Фильтры сконструированы в соответствии с новейшими стандартами безопасности таким образом, что при открытии корпуса лампы магнитный выключатель немедленно отключает УФ-лампу. Перед каждым обслуживанием, магнитный контакт должен быть удален первым, до того как будут удалены два 90°-колена. Это предотвратит возможное повреждение глаз и кожи, вызываемое УФ-излучением испускаемым из теперь открытого отверстия в УФ-трубке в месте присоединения двух 90°-колен, в случае если прибор по забывчивости не был отключен от сети.**

## Возможные ошибки и их решения

Неисправность	Возможная причина	Возможное решение проблемы
E1 Всасывающий насос не заполняет фильтр	E1.1 Не перепутаны ли вентили/шланги «Вход» («IN») и «Выход» («OUT»)? Проверьте, выходят ли пузырьки воздуха из сетчатого фильтра водоприемника во время работы всасывающего насоса.	Если «да» - поменяйте вентили/шланги «Вход» («IN») и «Выход» («OUT») местами. Убедитесь, что маркировка на вентиле совпадает с маркировкой на штуцерах для вентиля на головке фильтра (7.3). Если «нет» - см. Пункт E1.2
	E1.2 Не закрыты ли краны на вентилях «Вход» («IN») / «Выход» («OUT»)?	Если «да» - откройте краны (6.4) на вентилях «Вход» («IN») / «Выход» («OUT»). Если «нет» - см. Пункт E1.3
	E1.3 Не забыли ли вы установить прокладку головки фильтра (1.31)?	Если «да» - установите прокладку головки фильтра. Если «нет» - см. Пункт E1.4
	E1.4 Не образовались ли петли на шлангах?	Если «да» - проложите шланги без образования петель; при необходимости - укоротите. Если «нет» - см. Пункт E1.5
	E1.5 Запускаете ли Вы фильтр в первый раз?	Если «да» - заполните фильтр водой на 2/3. Затем нажмите кнопку «S». Если «нет» - см. Пункт E1.6
	E1.6 Нет ли частиц грязи в вентиле «Выход»?	Если «да» - снимите вентиль, прочистите и установите на место. Если «нет» - см. Пункт E1.7
	E1.7 Слишком низкий уровень воды в аквариуме/terrариуме (например, террариуме для водяных черепах)?	Если «да» - нажмите кнопку «S» (2) после завершения процесса всасывания или повысьте мощность путем нажатия на кнопку «+». Настройка может быть отрегулирована по желанию, как только воздух внутри фильтра будет удален. Если «нет» - см. Пункт E1.8
	E1.8 Не слишком ли глубоко погружена в воду выпускная трубка («флейта»)?	Если «да» - установите «флейту» параллельно поверхности воды на глубине не более 15 см от поверхности (7.1). Если «нет» - см. Пункт E5 или свяжитесь с продавцом.
E2 Помпа не работает	E2.1 Прервана подача электропитания? Проверьте вилку кабеля и штекерный разъем 5.5 мм.	Если «да» - подключите устройство к сети. Если «нет» - см. Пункт E2.2
	E2.2 Закрыты ли краны на вентилях?	Если «да» - откройте краны на вентилях (6.4). Если «нет» - см. Пункт E2.3
	E2.3 Не мигает ли первый светодиод (зеленый)?	Если «да» - выйдите из режима ожидания, нажав на кнопку «+» (2). Если «нет» - см. Пункт E2.4
	E2.4 Не мигают ли одновременно первый и второй зеленые светодиоды?	Если «да» - отключите фильтр от сети, затем снова подключите к сети; или - отключите фильтр от сети, откройте головку фильтра (8.1 – 8.2). Очистите головку фильтра, в особенности ротор (3) так, чтобы ротор свободно поворачивался. Если «нет» - см. Пункт E2.5
	E2.5 Не слишком ли много воздуха в фильтре?	Если «да» - см. Пункт E5 таблицы. Если «нет» - пожалуйста, свяжитесь с вашим продавцом.
E3 Производительность помпы сильно понизилась	E3.1 Не закрыты ли краны (находятся в положении поперек вентиля) на вентилях (6.4)?	Если «да» - откройте краны на вентилях так, чтобы обе ручки кранов располагались параллельно продольной оси вентиля. Если «нет» - см. Пункт E3.2
	E3.2 Не перегнуты ли шланги; не загрязнены ли шланги; не покрыты ли шланги слоями биопленки? Нет ли пережимов в шлангах/трубках?	Если «да» - прочистите шланги и трубки, удалите биопленку внутри шлангов с помощью ёршика. Устраните пережимы в шлангах/трубках. Если «нет» - см. Пункт E3.3
	E3.3 Не засорены ли сетчатый фильтр водоприемника или водовыпуск?	Если «да» - прочистите сетчатый фильтр водоприемника или водовыпуск и удалите налившуюся грязь. Если «нет» - см. Пункт E3.4
	E3.4 Не накопилось ли слишком много воздуха внутри фильтра?	Если «да» - нажмите кнопку «S» (2), пока помпа не заработает правильно. При необходимости - повторите. Если «нет» - см. Пункт E3.5
	E3.5 Не слишком ли много устройств присоединено к фильтру?	Если «да» - предварительные фильтры, Т-образные переходники, УФ-лампы и т.д. дополнительно присоединенные к водоприемнику или водовыпуску уменьшают скорость потока. Фильтр УФ-Xtreme уже оснащен подходящей УФ-лампой. Если «нет» - см. Пункт E3.6
	E3.6 Не засорились/забились ли фильтрующие материалы?	Если «да» - откройте головку фильтра (8.1 – 8.2), выньте емкости для фильтрующих материалов (1.34) и промойте фильтрующие материалы теплой водой. Если «нет» - см. Пункт E3.7
	E3.7 Не установлены ли фильтрующие материалы в неправильном порядке?	Если «да» - переустановите фильтрующие материалы в соответствии с порядком изложенным в пункте «Эксплуатация. Шаг 1: Заполнение фильтрующими материалами». Если «нет» - см. Пункт E3.8
	E3.8 Не уложены ли фильтрующие материалы в слишком мелкаячестные мешочки?	Если «да» - уложите фильтрующие материалы непосредственно в емкости для фильтрующих материалов (1.34). Рекомендованные <b>sera</b> фильтрующие материалы оптимально подобраны для фильтрации внутри фильтров УФ-Xtreme и не требуют дополнительных мешочков для фильтрующих материалов. Если «нет» - см. Пункт E3.9
	E3.9 Не засорился ли воздухозаборник?	Если «да» - снимите трубку воздухозаборника (4.2), прочистите его и установите на место. Если «нет» - см. Пункт E3.10
	E3.10 Не загрязнилась ли помпа?	Если «да» - прочистите камеру помпы, ротор (3) и канал фильтра, расположенный внутри головки фильтра. Если «нет» - пожалуйста, свяжитесь с вашим продавцом.

Неисправность	Возможная причина	Возможное решение проблемы
E4 Фильтр течет	E4.1 Не забыли ли вы установить прокладку головки фильтра (1.31)?	Если «да» - установите прокладку правильно. Если «нет» - см. Пункт E4.2
	E4.2 Не повреждена ли прокладка головки фильтра (1.31)?	Если «да» - замените прокладку. Если «нет» - см. Пункт E4.3
	E4.3 Нет ли между поверхностью воды и головкой фильтра перепада высот более 1,5 м?	Если «да» - поставьте фильтр в более высокое положение (7.1) или уменьшите высоту аквариума. Если «нет» - пожалуйста, свяжитесь с вашим продавцом.
E5 Слишком много воздуха в фильтре	E5.1 Не попал ли воздух в фильтр во время обслуживания?	Если «да» - нажмите кнопку «S» (2), пока помпа не заработает правильно. При необходимости - повторите. Если всасывающей насос не выкачивает воздух полностью - см. Пункт E1 таблицы. Если «нет» - см. Пункт E5.2
	E5.2 Не находится ли частично вне воды сетчатый фильтр водоприемника?	Если «да» - закрепите сетчатый фильтр водоприемника так, чтобы он был погружен в воду полностью. Если «нет» - см. Пункт E5.3
	E5.3 Не установлен ли фильтр слишком высоко?	Если «да» - поставьте фильтр ниже так, чтобы верхний край головки фильтра находился не менее чем на 20 см ниже уровня поверхности воды (7.1). Если «нет» - см. Пункт E5.4
	E5.4 Не происходит ли выпуск воздуха другими устройствами, например, воздушным компрессором, в непосредственной близости от всасывающей трубки?	Если «да» - измените положение распылителя так, чтобы он не находился в непосредственной близости от всасывающей трубки фильтра. Если «нет» - см. Пункт E5.5
	E5.5 Не текут ли шланги, трубки; нет ли протечек в других соединениях, например из-за выпавших уплотнительных колец?	Если «да» - восстановите правильно соединения или замените части поврежденные вследствие усталости материала. Если «нет» - см. Пункт E5.6
	E5.6 Не засорились ли шланг и трубка воздухозаборника (4.2)?	Если «да» - снимите шланг и трубку воздухозаборника и прочистите их. Если «нет» - пожалуйста, свяжитесь с вашим продавцом.
E6 УФ-светодиодный индикатор не горит	E6.1 Не была ли УФ-лампа выключена вручную?	Если «да» - нажмите на кнопку «UVC» (2) один раз пока УФ-светодиодный индикатор не загорится. Если «нет» - см. Пункт E6.2
	E6.2 Не забыли ли вы установить магнитный контакт (1.18, 9.2) после замены лампы?	Если «да» - установите. Если «нет» - см. Пункт E6.3
	E6.3 УФ-лампа неисправна?	Если «да» - замените лампу. Если «нет» - см. Пункт E6.4
	E6.4 Не оторвали ли вы случайно кабель УФ-светодиодного дисплея?	Если «да» - закажите запасную часть у вашего продавца и замените ее. Если «нет» - пожалуйста, свяжитесь с вашим продавцом.
E7 Фильтр внезапно стал громко работать	E7.1 Не покрыта ли напорная сторона отложениями или грязью?	Если «да» - проверьте все составные части водовыпуска вплоть до выпускного отверстия, разберите пострадавшие детали и прочистите их. Если «нет» - см. Пункт E7.2
	E7.2 Не слишком ли много воздуха в фильтре?	Если «да» - см. пункт E5 таблицы. Если «нет» - см. Пункт E7.3
	E7.3 Не установлена движущаяся часть (3) неправильно, например в наклонном положении?	Если «да» - установите правильно как указано на рис. 4.4 – 4.1. Если «нет» - см. Пункт E7.4
	E7.4 Не сломалась ли керамическая ось?	Если «да» - замените движущуюся часть (3) полностью. Если «нет» - пожалуйста, свяжитесь с вашим продавцом.
E8 Внезапный и быстрый рост водорослей	E8.1 Не выключена ли УФ-лампа?	Если «да» - нажмите на кнопку «UVC» (2) пока синий светодиодный индикатор не загорится. Если «нет» - см. Пункт E8.2
	E8.2 Не выработала ли УФ-лампа свой ресурс или она неисправна?	Если «да» - замените лампу. Если «нет» - пожалуйста, свяжитесь с вашим продавцом.
E9 Внезапное повышение уровня содержания нитритов	E9.1 Не заменяли ли вы фильтрующий материал полностью?	Если «да» – производите частичные подмены воды до тех пор, пока уровень содержания нитритов не придет в норму; – используйте <b>sera био нитривек (sera bio nitrivec)</b> ; – в следующий раз производите замену фильтрующего материала только частично. Если «нет» - проверьте другие условия, связанные с обслуживанием, которые возможно были изменены и исправьте их.

## Гарантия:

Мы, **sera GmbH** (Гарант), Борсигштрассе, 49, 52525, Хайнсберг, Германия предоставляем **добровольную гарантию в течение 3-х лет\*** со дня покупки на внешние фильтры УФ-Xtreme в отношении «свободы (вещи) от недостатков» в материалах и при производстве.

3 года гарантии, предоставляемые фирмой **sera**, следует понимать как дополнительную услугу производителя, а не в качестве замены Ваших прав, проистекающих из §§ 437 ГК ФРГ (Гражданского кодекса ФРГ). Ваши законные права не ограничиваются гарантией. Претензии, проистекающие из ответственности (продавца) за недостаток вещи также не затрагиваются!

## Исключения из гарантии (\*):

Гарантия не распространяется на:

- а) быстроизнашивающиеся части и расходные материалы, такие как фильтрующие материалы, уплотнительные кольца, уплотнительные прокладки, движущаяся часть (ротатор, ось, подшипники) и УФ-лампы.

- б) электронный балласт. Гарантия на электронный балласт составляет 2 года со дня покупки.

- в) любые повреждения кабеля питания, штепсельного разъема и вилки электронного балласта, а также на стеклянные части, если только это не связано с дефектом материала или производственным браком.

В случае повреждения кабеля электронного балласта он должен быть немедленно заменен. Поврежденный кабель ремонту не подлежит из соображений безопасности (Причина: Влажность, проникающая в кабель, часто приводит к коррозии и короткому замыканию). Замена всего кабеля П.т. со стороны низкого напряжения электронного балласта невозможна по техническим причинам. В этом случае электронный балласт должен быть заменен.

## Прекращение действия гарантии:

- Гарантийные обязательства прекращают свое действие, если:
- пользователь не следует Инструкции по применению и устройство подвергается небрежному обращению или неправильно или не надлежаще используется, обслуживается или ремонтируется;



- прибор был поврежден в результате внешнего воздействия, внешних факторов или умышленных действий;
- в устройство были установлены запасные части других фирм-производителей, не одобренные фирмой **sera**.

**Наши обязательства:**

В случае наступления гарантийного случая фирма **sera GmbH** обязуется по своему усмотрению произвести ремонт устройства или произвести замену или ремонт неисправных частей или заменить устройство полностью на аналогичное исправное изделие.

**Ваши обязательства:**

**Важно:** Если устройство неисправно, пожалуйста, прежде всего, обратитесь за консультацией к продавцу, у которого Вы приобрели устройство. В случае, если он не подтвердит, что Ваш случай является гарантийным, Вы сможете избежать лишних потерь времени и ненужных расходов по пересылке, экспертизе и т.д и т.п., которые могут быть для Вас в тягость.

**Дистрибьюторы в России:**  
**ООО «Данио», Московская обл., 141033 Пирогово ул. Совхозная, д. 2-А**  
**ООО «Пет-Континент», 141280, Московская обл. г. Ивантеевка, Фабричный проезд, д. 1**  
**ООО «Агидис», 195027 Санкт-Петербург Свердловская наб., д. 60**



**Контактная информация производителя:**

**sera GmbH**  
Борсигштрассе 49  
52525 Хайнсберг  
Германия

Телефон: +49 2452 9126-0  
Факс: +49 2452 5922  
Горячая линия: +49 2452 9126-15  
E-Mail: info@sera.de  
Домашняя страница: www.sera.de



Sera GmbH • Borsigstr. 49 • 52525 Heinsberg/Germany