

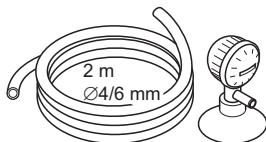
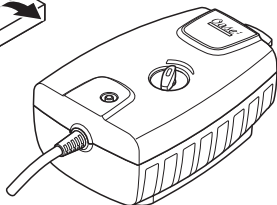
## OxyMax 100/200/400

DE Gebrauchsanleitung und Garantie  
EN Operating instructions and Guarantee  
FR Notice d'emploi et Garantie  
NL Gebruiksaanwijzing en Garantie  
ES Instrucciones de uso y Garantía  
PT Instruções de uso e Garantia  
IT Istruzioni d'uso e Garanzia  
DA Brugsanvisning og Garanti  
NO Bruksanvisning og Garanti  
SV Bruksanvisning och Garanti  
FI Käyttöohje ja Takuu

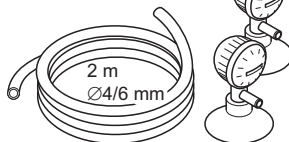
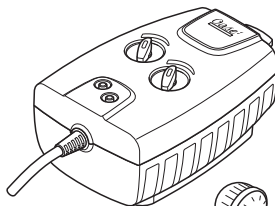
HU Használati útmutató és Garancia  
PL Instrukcja użytkowania i Gwarancja  
CS Návod k použití a Záruka  
SK Návod na použitie a Záruka  
SL Navodila za uporabo in Garancija  
HR Uputa o upotrebi i Jamstvo  
RO Instrucțiuni de folosință și Garanție  
BG Упътване за употреба и Гаранция  
UK Посібник з експлуатації та Гарантія  
RU Руководство по эксплуатации и Гарантия  
CN 使用说明书 和 保用证书



OxyMax 100

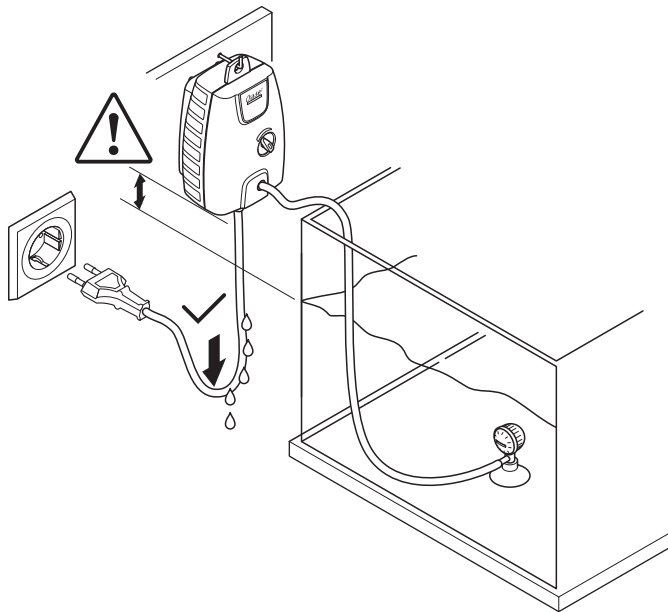


OxyMax 200/400



OYX0001

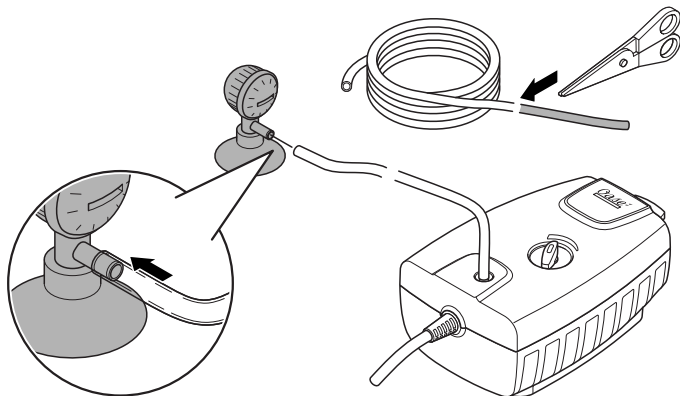
A



OYX0002



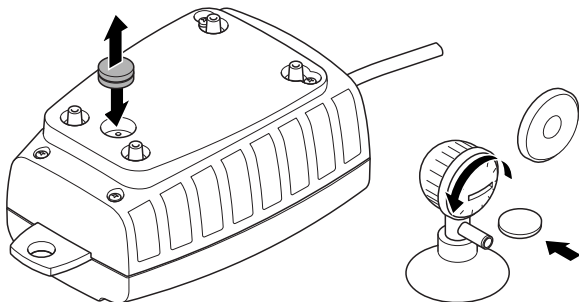
B



OYX0003



C



OYX0004

## Original Gebrauchsanleitung

### SICHERHEITSHINWEISE

Dieses Gerät kann von Kindern ab 8 Jahren und darüber sowie von Personen mit verringerten physischen, sensorischen oder mentalen Fähigkeiten oder Mangel an Erfahrung und Wissen benutzt werden, wenn sie beaufsichtigt oder bezüglich des sicheren Gebrauchs des Gerätes unterwiesen wurden und die daraus resultierenden Gefahren verstehen.

Kinder dürfen nicht mit dem Gerät spielen.

Reinigung und Benutzerwartung dürfen nicht von Kindern ohne Beaufsichtigung durchgeführt werden.

### Sicherer Betrieb

- Alle Geräte im Aquarium ausschalten oder den Netzstecker ziehen, bevor Sie in das Wasser greifen.
- Bei defekten elektrischen Leitungen oder defektem Gehäuse darf das Gerät nicht betrieben werden.
- Tragen oder ziehen Sie das Gerät nicht an der elektrischen Leitung.
- Verlegen Sie Leitungen geschützt vor Beschädigungen und achten Sie darauf, dass niemand darüber fallen kann.
- Öffnen Sie das Gehäuse des Gerätes oder zugehöriger Teile nur, wenn Sie dazu in der Anleitung ausdrücklich aufgefordert werden.
- Führen Sie nur Arbeiten am Gerät durch, die in dieser Anleitung beschrieben sind. Wenden Sie sich an eine autorisierte Kundendienststelle oder im Zweifelsfall an den Hersteller, wenn sich Probleme nicht beheben lassen.
- Verwenden Sie nur Original-Ersatzteile und -Zubehör für das Gerät.
- Nehmen Sie niemals technische Änderungen am Gerät vor.
- Anschlussleitungen können nicht ersetzt werden. Entsorgen Sie das Gerät bzw. die Komponente bei einer beschädigten Leitung.

### Elektrischer Anschluss

- Schließen Sie das Gerät nur an, wenn die elektrischen Daten von Gerät und Stromversorgung übereinstimmen. Die Gerätedaten befinden sich auf dem Typenschild am Gerät, auf der Verpackung oder in dieser Anleitung.
- Schützen Sie Steckverbindungen vor Feuchtigkeit.
- Schließen Sie das Gerät nur an einer vorschriftsmäßig installierten Steckdose an.

### Symbole in dieser Anleitung



#### HINWEIS

Informationen, die zum besseren Verständnis dienen.

### Weitere Hinweise

- A Verweis auf eine Abbildung, z. B. Abbildung A.

## PRODUKTBESCHREIBUNG

### Bestimmungsgemäße Verwendung

OxyMax 100/200/400, im weiteren "Gerät" genannt, darf ausschließlich wie folgt verwendet werden:

- Zur Belüftung und Versorgung eines Aquariums mit Sauerstoff.

- Betrieb unter Einhaltung der technischen Daten.

Für das Gerät gelten folgende Einschränkungen:

- Nur in Räumen und außerhalb des Aquariums verwenden.
- Nicht für gewerbliche oder industrielle Zwecke verwenden.
- Nicht in Verbindung mit Chemikalien, Lebensmitteln, leicht brennbaren oder explosiven Stoffen einsetzen.

## AUFSTELLEN UND ANSCHLIEßEN

- A, B

### Gerät aufstellen

- Stellen Sie das Gerät immer oberhalb des Wasserspiegels auf. Somit verhindern Sie einen möglichen Rücklauf des Wassers in die Pumpe.
- Verwenden Sie für die Montage die Befestigungsöse.
- Verlegen Sie die Netzanschlussleitung so, dass sich eine Tropfschleife bildet.

Beim Aufstellen des Geräts stellen Sie sicher, dass das Gerät

- sich außerhalb des Aquariums befindet.
- nicht auf oder über dem Aquarium platziert ist.
- nicht ins Wasser fallen oder "wandern" kann.

Schäden durch falsches Aufstellen können nicht im Rahmen der Garantie oder Gewährleistung reklamiert werden.

### Gerät anschließen

- Luftausströmer mit dem Luftschlauch verbinden und im Aquarium platzieren.
- Das freie Ende des Luftschlauches auf den Luftanschluss am Gerät stecken.
- Luftschlauch geschützt verlegen, dabei den Schlauch möglichst kurz halten.

## INBETRIEBNAHME



### HINWEIS

Niemals einen Luftanschluss im Leerlauf, d. h. ohne Schlauch und Luftausströmer, betreiben.

**Einschalten:** Gerät mit dem Netz verbinden. Das Gerät schaltet sich sofort ein, wenn die Stromverbindung hergestellt ist.

**Ausschalten:** Gerät vom Netz trennen.

### Luftmenge und Sprudelbild einstellen

C

**Luftmenge:** Den zum Luftanschluss zugehörigen Regler bedienen.

**Sprudelbild:** Luftausströmer aus dem Wasser nehmen und Sprudelbild mit Hilfe einer Münze

am Luftausströmer einstellen. Sicherheitshinweise beachten!

## VERSCHLEIßTEILE

Folgende Komponenten sind Verschleißteile und unterliegen nicht der Gewährleistung:

- Luftausströmer, Filterfilze, Membran



## STÖRUNGSBESEITIGUNG

| Störung  | Ursache   | Abhilfe                                       |
|--|---|---|
| Gerät läuft nicht  | Netzspannung fehlt  | Netzspannung überprüfen                       |
| Gerät fördert keine Luft oder die Fördermenge ist ungenügend | Luftausströmer verschmutzt                                  | Luftausströmer reinigen oder ersetzen         |
|  | Filterfilz in der Pumpe oder im Luftausströmer verschlissen | Filterfilz ersetzen                           |
|  | Luftschlauch abgeknickt oder porös                          | Luftschlauch knickfrei verlegen oder ersetzen |
|  | Membran defekt  | Membran ersetzen                              |
| Gerät ist ungewöhnlich laut                                  | Membran defekt  | Membran ersetzen                              |

## REINIGUNG UND WARTUNG

C

### Filterfilz im Gerät ersetzen

So gehen Sie vor:

1. Gerät umdrehen und beide Filterfilze im Gehäuseboden ersetzen.
2. Gerät in umgekehrter Reihenfolge zusammenbauen.

### Filterfilz im Luftausströmer ersetzen

So gehen Sie vor:

1. Luftausströmer aus dem Wasser nehmen
2. Luftaufströmer mit Geldstück aufdrehen und Filterfilz ersetzen.
3. Luftausströmer wieder schließen.

### Membran ersetzen

Eine Montageanleitung liegt dem Ersatzteil bei.

## ENTSORGUNG

Dieses Gerät darf nicht als Hausmüll entsorgt werden! Nutzen Sie bitte das dafür vorgesehene Rücknahmesystem. Machen Sie das Gerät vorher durch Abschneiden der Kabel unbrauchbar.

## GARANTIE

Die OASE GmbH übernimmt für dieses von Ihnen erworbene OASE-Gerät eine Herstellergarantie gemäß den nachstehenden Garantiebedingungen von **36 Monaten**. Der Lauf der Garantiefrist beginnt mit dem erstmaligen Kauf beim OASE-Fachhändler. Bei einem Weiterverkauf beginnt die Garantiefrist daher nicht von Neuem zu laufen. Durch Garantieleistungen wird die Garantiezeit weder verlängert noch erneuert. Ihre gesetzlichen Rechte als Käufer insbesondere aus der Gewährleistung bestehen weiter und werden durch diese Garantie nicht eingeschränkt.

### Garantiebedingungen

Die OASE GmbH gewährt eine Garantie für einwandfreie, dem Zweck entsprechende Beschaffenheit und Verarbeitung, fachgerechten Zusammenbau und ordnungsgemäße Funktionsfähigkeit. Die Garantieleistung bezieht sich nach unserer Wahl auf die unentgeltliche Reparatur bzw. die kostenlose Lieferung von Ersatzteilen oder eines Ersatzgerätes. Sollte der betreffende Typ nicht mehr hergestellt werden, behalten wir uns vor, nach eigener Wahl ein Ersatzgerät aus unserem Sortiment zu liefern, das dem beanstandeten Typ so nah wie möglich kommt. Beanstandungen, deren Ursache auf Einbau- und Bedienungsfehler sowie auf mangelnde Pflege bspw. auf die Verwendung ungeeigneter Putzmittel oder unterlassene Wartung, nicht bestimmungsgemäßen Gebrauch, Beschädigung durch Unfall,

Fall, Stoß, Frosteinwirkung, Stecker abschneiden, Kabel kürzen, Kalkablagerungen oder unsachgemäße Reparaturversuche zurückzuführen sind, fallen nicht unter den Garantieschutz. Insofern weisen wir bezüglich des sachgemäßen Gebrauchs auf die Gebrauchsanweisung hin, die Bestandteil der Garantie ist. Verschleißteile, wie z.B. Leuchtmittel etc. sind nicht Bestandteile der Garantie.

Die Erstattung von Aufwendungen für Aus- und Einbau, Überprüfung, Forderungen nach entgangenem Gewinn und Schadensersatz sind von der Garantie ebenso ausgeschlossen, wie weitergehende Ansprüche für Schäden und Verluste gleich welcher Art, die durch das Gerät oder seinen Gebrauch verursacht wurden.

Die Garantie gilt nur für das Land, in dem das Gerät bei einem OASE-Fachhändler gekauft wurde. Für diese Garantie gilt deutsches Recht unter Ausschluss des Übereinkommens der Vereinten Nationen über Verträge über den internationalen Warenkauf (CISG).

Ansprüche aus der Garantie können nur gegenüber der OASE GmbH, Tecklenburger Straße 161, D-48477 Hörstel, Deutschland, dadurch geltend gemacht werden, dass Sie an uns frachtfrei und auf Ihr Transportrisiko das beanstandete Gerät oder Geräteteil mit einer Kopie des Originalverkaufsbelegs des OASE-Fachhändlers, dieser Garantiekunde sowie der schriftlichen Angabe des beanstandeten Fehlers senden.

Translation of the original Operating Instructions

**SAFETY INFORMATION**

This unit can be used by children aged 8 and above and by persons with reduced physical, sensory or mental capabilities or lack of experience and knowledge if they are supervised or have been instructed on how to use the unit in a safe way and they understand the hazards involved.

Do not allow children to play with the unit.

Only allow children to carry out cleaning and user maintenance under supervision.

**Safe operation**

- Switch off all units in the aquarium or disconnect the power plugs of all units before reaching into the water.
- Never operate the unit if either the electrical cables or the housing are defective!
- Do not carry or pull the unit by its electrical cable.
- Route cables/hoses such that they are protected from damage and do not present a tripping hazard.
- Only open the unit housing or its attendant components, when this is explicitly required in the operating instructions.
- Only carry out work on the unit that is described in this manual. If problems cannot be overcome, please contact an authorised customer service point or, when in doubt, the manufacturer.
- Only use original spare parts and accessories for the unit.
- Never carry out technical modifications to the unit.
- Power connection cables cannot be replaced. If a cable is damaged, dispose of the respective unit or components.

### Electrical connection

- Only connect the unit if the electrical data of the unit and the power supply coincide. The unit data is to be found on the unit type plate, on the packaging or in this manual.
- Protect the plug connections from moisture.
- Only plug the unit into a correctly fitted socket.

### Symbols used in these instructions



#### NOTE

Indicates information intended to give the user a better understanding.

### Additional information

- A Reference to a figure, e.g. Fig. A.

## PRODUCT DESCRIPTION

### Intended use

OxyMax 100/200/400, referred to in the following as "unit", may only be used as specified in the following:

- For aeration and supplying oxygen to an aquarium.
- Operation under observance of the technical data.

The following restrictions apply to the unit:

- Only use indoors and outside of the aquarium.
- Do not use for commercial or industrial purposes.
- Do not use in conjunction with chemicals, foodstuff, easily flammable or explosive substances.

## INSTALLATION AND CONNECTION

- A, B

### Set-up the unit

- Always install the unit higher than the water level. This prevents water from possibly flowing back into the pump.
- Use the fastening lug for installation.
- Route the power connection cable such that it forms a drip loop.

When installing the unit, ensure that it

- is located outside the aquarium
- is not placed on or over the aquarium
- cannot fall into the water or move out of position.

Damage resulting from incorrect installation is not basis for a claim within the framework of the guarantee or warranty.

### Connect the unit

- Keep the air hose as short as possible and lay it well protected.
- Connect the aeration stone to the air hose and position the aeration stone in the pond.
- Attach the free end of the air hose to the air outlet on the unit.

## COMMISSIONING/START-UP



### NOTE

Never operate an air connection by itself, i. e. without the tube and aerator connected.

**Switching on:** Connect the unit to the mains. The unit switches on as soon as the power connection is established.

**Switching off:** Disconnect the unit from the mains.

### Adjusting the air quantity and bubble pattern



**Air quantity:** Adjust the air quantity by turning the air connection control knob.

**Bubble pattern:** Take the aerator out of the water and adjust the bubble pattern at the aerator using a coin. Adhere to the safety instructions!

## WEAR PARTS

The following components are wear parts and are excluded from the warranty:

- Aerator, filter felt discs, membrane

## REMEDY OF FAULTS

| Malfunction  | Cause                                   | Remedy                                     |
|--|---|--|
| The unit is not operating  | No mains voltage                        | Check the mains voltage.                   |
| The unit does not deliver any air or the amount delivered is insufficient. | Aerator soiled                          | Clean or replace the aerator.              |
|  | Filter felt in the pump or aerator worn | Replace the filter felt.                   |
|  | Air hose kinked or porous               | Lay the air hose without kinks or replace. |
| The unit is unusually loud   | Membrane is defective                   | Replace the membrane                       |
|  | Membrane is defective                   | Replace the membrane                       |

## MAINTENANCE AND CLEANING

C

### Replacing the filter felt in the unit

How to proceed:

1. Turn the unit over and replace both felt discs in the housing base.
2. Reassemble the unit in the reverse order.

### Replacing the filter felt in the aerator

How to proceed:

1. Take the aerator out of the water.
2. Open the aerator using a coin and replace the felt disc.
3. Close the aerator again.

### Replacing the membrane

Fitting instructions are supplied with the spare part.

## DISPOSAL

Do not dispose of this unit with domestic waste! For disposal purposes, please use the return system provided. Render the unit unusable beforehand by cutting the cables.

## GUARANTEE

For this OASE unit purchased by you, OASE GmbH assumes a **36 month manufacturer's guarantee in accordance with the guarantee conditions laid down in the following**. The guarantee period starts with the first purchase from an OASE specialist dealer. In other words, in the event of a resale, the guarantee period will not start again. If services are provided under the terms of this guarantee, this does not lead to extension or renewal of the guarantee period. Your legal rights as a purchaser, especially those ensuing from the warranty, persist. They are not restricted by this guarantee.

### Guarantee conditions

OASE GmbH guarantees impeccable, purpose-related properties and workmanship, expert assembly and proper functionality. Subject to our discretion, the guarantee refers to free-of-charge repair or free-of-charge supply of spare parts or of a replacement unit respectively. Should the unit type concerned no longer be manufactured, we reserve the right, at our discretion, to supply a replacement unit from our range that is closest to the type subject to complaint. Claims, the origin of which can be traced back to installation and operating faults as well as lack of care, e.g. the use of unsuitable cleaning materials or negligent maintenance, use other

than that intended, damage due to accidents, falls, impact, effect of frost, cutting plugs, shortening cables, calcium deposits or improper attempts to repair the unit, are not covered by our guarantee. We hereby refer to the proper use as specified in the instructions of use that form an integral part of the guarantee. Wear parts such as bulbs etc. are exempted from the guarantee.

The refund of costs for removal and installation, checks, claims for lost profit and damages are exempted from the guarantee together with further reaching claims for damages and loss of whatever nature caused by the unit or its use.

The guarantee is only valid in the country in which the unit was purchased from an OASE dealer. This guarantee is governed by German law under the exclusion of the agreement of the United Nations covering contracts governing the international sale of goods (CISG) regulations.

Guarantee claims can only be brought forward by presenting the sales receipt to us, OASE GmbH, Tecklenburger Straße 161 in D-48477 Hörstel, Germany by returning to us the unit or part of the unit subject to complaint, freight free, at your own risk, accompanied by a copy of the original purchase receipt from the OASE specialist dealer, this guarantee document and written information of the fault encountered.

Traduction de la notice d'emploi originale

**CONSIGNES DE SECURITE**

L'utilisation de cet appareil par des enfants âgés de 8 ans minimum, ainsi que par des personnes aux capacités physiques, sensorielles ou mentales réduites ou dénuées d'expérience et de connaissances est possible uniquement sous surveillance ou après que ces personnes aient été initiées à une utilisation réglementaire de l'appareil et qu'elles aient compris les dangers risquant d'en découler.

Il est interdit aux enfants de jouer avec l'appareil.

Il est interdit aux enfants de procéder au nettoyage et à

**l'entretien d'utilisateur sans surveillance.**

**Exploitation sécurisée**

- Avant d'entrer dans l'eau, couper tous les appareils se trouvant dans l'aquarium ou débrancher la fiche secteur.
- En cas de lignes électriques défectueuses ou de corps défectueux, il est interdit d'exploiter l'appareil.
- Ni porter, ni tirer l'appareil par le câble électrique.
- Poser les câbles de manière à ce qu'ils soient protégés contre d'éventuels endommagements et veiller à ce que personne ne puisse trébucher.
- N'ouvrir le corps de l'appareil ou des éléments s'y rapportant que si cela est expressément sollicité dans la notice d'emploi.
- Exécuter des travaux sur l'appareil uniquement si ces derniers sont décrits dans la notice d'emploi. S'il est impossible de remédier aux problèmes, contacter le SAV agréé ou en cas de doute le constructeur.
- N'utiliser que des pièces de rechange et des accessoires d'origine pour l'appareil.



- Ne jamais procéder à des modifications techniques sur l'appareil.
- Les câbles de raccordement ne sont pas remplaçables. Mettre l'appareil, voire les composantes, au rebut en cas de câble endommagé.

#### Raccordement électrique

- Ne brancher l'appareil que lorsque les caractéristiques électriques de l'appareil et de l'alimentation électrique correspondent. Les caractéristiques de l'appareil sont indiquées sur la plaque signalétique de l'appareil, sur l'emballage ou dans cette notice d'emploi.
- Protéger les raccordements à fiche contre l'humidité.
- Raccorder l'appareil uniquement à une prise installée de manière réglementaire.

#### Symboles dans cette notice d'emploi



#### REMARQUE

Informations favorisant une meilleure compréhension.

#### Autres remarques

- A Renvoi à l'illustration, p. ex. Figure A.

## DESCRIPTION DU PRODUIT

### Utilisation conforme à la finalité

OxyMax 100/200/400, appelé par la suite «appareil», doit être utilisé exclusivement comme suit :

- Pour l'aération et l'alimentation en oxygène d'un aquarium.
- Exploitation dans le respect des données techniques.

Les restrictions suivantes sont valables pour l'appareil :

- A utiliser uniquement dans des pièces et hors de l'aquarium.
- Ne pas utiliser à des fins commerciales ou industrielles.
- Ne pas utiliser en relation avec des produits chimiques, des produits alimentaires, des matériaux facilement inflammables ou explosifs.

## MIS EN PLACE ET RACCORDEMENT

- A, B

### Mise en place de l'appareil

- Toujours placer l'appareil au-dessus du niveau de l'eau. On évite ainsi tout éventuel retour de l'eau dans la pompe.
- Pour le montage, utiliser l'anneau de fixation.
- Poser le câble de raccordement au secteur de sorte à former un col de cygne.

Lors de la mise en place de l'appareil, s'assurer que ce dernier

- se trouve hors de l'aquarium.
- qu'il n'est ni sur ni au-dessus de l'aquarium.
- qu'il ne tombe pas dans l'eau ni qu'il « se promène ».

Les détériorations causées par une mise en place incorrecte de l'appareil ne peuvent faire l'objet d'une réclamation dans le cadre de la garantie légale ou de la garantie commerciale.

#### Raccordement de l'appareil

- Poser le tuyau pour l'air de manière à ce qu'il soit protégé et veiller à ce que le tuyau soit le plus court possible.
- Raccorder le diffuseur au tuyau pour l'air et le placer dans l'étang/le bassin.
- Insérer l'extrémité libre du tuyau pour l'air sur la sortie d'air de l'appareil.

## MISE EN SERVICE



### REMARQUE

Ne jamais faire fonctionner une prise d'air à vide, c.-à-d. sans flexible et sans diffuseur d'air.

**Mise en circuit :** Brancher l'appareil sur la tension secteur. L'appareil se met immédiatement

en marche dès que la connexion avec le réseau est établie.

**Mise hors circuit :** Débrancher l'appareil de la tension secteur.

#### Réglage du volume d'air et de l'image des bulles



**Volume d'air :** Actionner le régulateur concordant à la prise d'air.

**Image des bulles :** Sortir le diffuseur d'air de l'eau et régler l'image des bulles à l'aide d'une pièce de monnaie sur le diffuseur d'air. Respecter les consignes de sécurité !

## PIECES D'USURE

Les composants suivants sont des pièces d'usure et ne sont pas couverts par la garantie.

- Diffuseur d'air, feutre filtre, membrane

## ÉLIMINATION DES DERANGEMENTS

| Défaut   | Cause   | Remède   |
|--|---|--|
| L'appareil ne fonctionne pas   | La tension secteur manque                           | Vérifier la tension secteur                              |
| L'appareil ne refoule pas d'air ou la quantité refoulée est insuffisante | Diffuseur d'air encrassé                            | Nettoyer voire remplacer le diffuseur d'air              |
|  | Feutre filtre de la pompe ou du diffuseur d'air usé | Remplacer le filtre feutre                               |
|  | Flexible à air plié ou poreux                       | Réitérer la pose du flexible sans pliure ou le remplacer |
|  | La membrane est défectueuse                         | Remplacer la membrane                                    |
| L'appareil fait des bruits forts, inhabituels                            | La membrane est défectueuse                         | Remplacer la membrane                                    |

## NETTOYAGE ET ENTRETIEN

C

### Remplacement du filtre feutre dans l'appareil

Voici comment procéder :

1. Tourner l'appareil et remplacer les deux filtres feutre au fond de l'appareil.
2. Remonter l'appareil en suivant l'ordre inverse.

### Remplacement du filtre feutre dans le diffuseur d'air

Voici comment procéder :

1. Sortir le diffuseur d'air de l'eau
2. Ouvrir le diffuseur d'air au moyen d'une pièce de monnaie et remplacer le filtre feutre.
3. Refermer le diffuseur d'air.

### Remplacement de la membrane

Des instructions de montage sont jointes à la pièce de rechange.

## RECYCLAGE

Ne pas éliminer cet appareil avec les ordures ménagères ! Prière d'utiliser le système de reprise prévu à cet effet. Rendre l'appareil inutilisable en sectionnant auparavant le câble.

## GARANTIE

Pour l'appareil OASE que vous venez d'acquérir, la société OASE GmbH accorde une garantie-construc-teur de **24 mois, selon les termes des clauses de garantie suivantes**. Le délai de garantie entre en vigueur dès la première acquisition chez le distributeur OASE. De ce fait, il est toujours valable et ne se recalcule pas à partir de toute date de vente ultérieure éventuelle. Les prestations de garantie ne donnent lieu ni à une prolongation ni au renouvellement de la durée de garantie. Vos droits légaux en tant qu'acquéreur, en particulier au niveau de la responsabilité, conservent leur validité et ne sont pas restreints par cette garantie.

### Conditions de garantie

La société OASE GmbH garantit une qualité et un façonnage irréprochables, conformes à la finalité, un montage conforme à la technique et une aptitude au fonctionnement réglementaire. La prestation de garantie inclut, en fonction de notre décision, la réparation à titre gracieux voire la livraison gratuite de pièces de rechange ou d'un appareil de remplacement. Si le type d'appareil concerné n'était plus fabriqué, nous nous réservons le droit de livrer un appareil de remplacement issu de notre gamme de produits, le plus proche possible du type d'appareil sujet à réclamation. Les réclamations dont la cause est

liée à des erreurs de montage et d'exploitation, ainsi qu'à un entretien insuffisant, p. ex. à l'utilisation de produits de nettoyage inadéquats ou d'une maintenance négligée, à une utilisation non-conforme à la finalité, à un endommagement dû à un accident, à une chute, à un impact, aux effets du gel, à des sectionnements de prise, à des raccourcissements de câble, à des dépôts calcaires ou à des tentatives de réparation inappropriées, ne sont pas couvertes par la garantie. En ce qui concerne l'utilisation appropriée, nous nous référons à la notice d'emploi qui fait partie intégrante de la garantie. Les pièces d'usure, comme p.ex. les ampoules, etc., ne tombent pas sous le coup de la garantie.

Le remboursement des frais pour le montage et le démontage, la vérification, les créances suite à un manque à gagner et les dommages et intérêts est exclu de cette garantie, il en est de même pour des réclamations ultérieures pour des détériorations ou des pertes de quelque type que ce soit, causées par l'appareil ou par son utilisation.

La garantie n'est valable que pour le pays dans lequel l'appareil a été acheté chez un distributeur spécialisé OASE. Le droit allemand est en vigueur pour cette garantie, à l'exclusion de la convention des Nations Unies sur les contrats de vente internationale de marchandises (CISG).

Il n'est possible de faire valoir vos droits à la garantie vis-à-vis de la société OASE GmbH, Tecklenburger Straße 161, D-48477 Hörstel, Allemagne, qu'en nous envoyant, franco de port et dans un transport à vos risques, l'appareil ou la partie de l'appareil faisant l'objet de la réclamation, ainsi que le bordereau de vente d'origine du

distributeur spécialisé OASE, ce document de garantie ainsi qu'un document écrit spécifiant l'anomalie à l'origine de la réclamation.

**Vertaling van de oorspronkelijke gebruiksaanwijzing**

### **VEILIGHEIDSINSTRUCTIES**

Dit apparaat kan worden gebruikt door kinderen vanaf 8 jaar en daarnaast door personen met verminderde fysieke, sensorische of mentale vermogens of een gebrek aan ervaring en kennis, mits zij onder toezicht staan of geïnstrueerd werden over het veilige gebruik van het apparaat en de gevaren begrijpen, die hiermee samenhangen.

Kinderen mogen niet met het apparaat spelen.

**Reiniging en onderhoud door de gebruiker mogen niet worden uitgevoerd door kinderen, die niet onder toezicht staan.**

#### **Veilig gebruik**

- Alle apparaten in het aquarium uitschakelen of de netstekker lostrekken, voordat u in het water grijpt.
- Gebruik het apparaat niet als er sprake is van defecte elektrische kabels of een defecte behuizing.
- Het apparaat niet aan de elektrische leiding dragen of aan de leiding trekken.
- Installeer de leidingen zodat deze tegen beschadigingen zijn beschermd en let erop, dat er niemand over kan struikelen.
- Maak de behuizing van het apparaat of onderdelen ervan alleen open als daar in de gebruiksaanwijzing uitdrukkelijk om gevraagd wordt.

- Voer alleen werkzaamheden aan het apparaat uit, die in deze gebruiksaanwijzing zijn beschreven. Neem contact op met een erkende serviceafdeling of bij twijfel met de fabrikant, in het geval dat problemen niet kunnen worden verholpen.
- Gebruik alleen originele vervangingsonderdelen en -toebehoren voor het apparaat.
- Breng nooit technische veranderingen aan het apparaat aan.
- De aansluitkabels kunnen niet worden vervangen. Voer het apparaat of de componenten af bij een beschadigde kabel.

#### Elektrische aansluiting

- Sluit het apparaat alleen aan, wanneer de elektrische gegevens van het apparaat en de voeding overeenkomen. De apparatuurgegevens bevinden zich op het typeplaatje op het apparaat, op de verpakking, of in deze handleiding.
- Bescherm de stekerverbindingen tegen vochtigheid.
- Gebruik het apparaat uitsluitend op een volgens de voorschriften geïnstalleerde contactdoos.

#### Symbolen in deze handleiding



#### OPMERKING

Informatie, die is bedoeld voor een beter begrip.

#### Overige instructies

- A Verwijst naar een afbeelding, bijvoorbeeld afbeelding A.

#### PRODUCTBESCHRIJVING

##### Beoogd gebruik

OxyMax 100/200/400, verder "apparaat" genoemd, mag alleen als volgt worden gebruikt:

- Voor de beluchting en zuurstofvoorziening van een aquarium.
- Gebruik onder naleving van de technische gegevens.

De volgende inperkingen gelden voor het apparaat:

- Alleen binnenshuis en buiten het aquarium gebruiken.
- Niet gebruiken voor commerciële of industriële doeleinden.
- Niet gebruiken in combinatie met chemicaliën, levensmiddelen, licht brandbare of explosieve stoffen.

## PLAATSEN EN AANSLUITEN

A, B

### Het plaatsen van het apparaat

- Plaats het apparaat altijd boven het wateroppervlak. Daarmee voorkomt u mogelijk terugstromen van het water naar de pomp.
- Gebruik voor de bevestiging de bevestigingsogen.
- Installeer de netvoedingskabel zodanig, dat er een druppellus wordt gevormd.

Waarborg bij het opstellen van het apparaat, dat het apparaat

- zich buiten het aquarium bevindt.
- niet op of boven het aquarium is geplaatst.
- niet in het water kan vallen of terecht kan komen.

Schade door verkeerde plaatsing valt niet onder de garantie of aansprakelijkheid.

### Apparaat aansluiten

- Luchtpijp beschut aanleggen, daarbij de pijp zoveel mogelijk kort houden
- Beluchtungssteen met luchtpijp verbinden en in de vijver plaatsen.
- Vrije einden van luchtpijp op de uitblaasopening aan apparaat steken.

## INBEDRIJFSTELLING



### OPMERKING

Nooit een luchtaansluiting zonder aangesloten slang en luchtuitstomer inschakelen.

**Inschakelen:** Apparaat aansluiten op het elektriciteitsnet. Het apparaat schakelt zichzelf onmiddellijk in, als de elektrische aansluiting tot stand is gebracht.

**Uitschakelen:** Koppel het apparaat van het elektriciteitsnet af.

### Luchthoeveelheid en sproeibeeld instellen

C

**Luchtcapaciteit:** Bedien de bij de luchtaansluiting behorende regelaar.

**Sproeibeeld:** Luchtuitstomer uit het water nemen en het sproeibeeld met behulp van een munt op de luchtuitstomer instellen. Houd u aan de veiligheidsvoorschriften!

## SLIJTAGEDELEN

De volgende componenten zijn slijtageonderdelen en vallen niet onder de garantie:

- Luchtuitstomer, filtervilt, membraan

## STORINGEN VERHELPEN

| Storing  | Oorzaak  | Oplossing  |
|--|--|--|
| Het apparaat draait niet   | Er is geen netspanning                               | Voedingsspanning controleren                       |
| Apparaat transporteert geen lucht of de transporthoeveelheid is onvolgende | Luchtuitstomer verontreinigd                         | Luchtuitstomer schoonmaken of vervangen            |
|  | Filtervilt in de pomp of de luchtuitstomer versleten | Filtervilt vervangen                               |
|  | Luchtslang geknikt of poreus                         | Luchtslang zonder knikken installeren of vervangen |
| Apparaat is ongehoord luid   | Membraan defect                                      | Membranen vervangen                                |
|  | Membraan defect                                      | Membranen vervangen                                |

## REINIGING EN ONDERHOUD

C

### Filtervilt in apparaat vervangen

Zo gaat u te werk:

1. Apparaat omdraaien en beide filtervilt delen in de bodem van het huis vervangen.
2. Bouw het apparaat in omgekeerde volgorde samen.

### Filtervilt in luchtuitstomer vervangen

Zo gaat u te werk:

1. Luchtuitstomer uit het water nemen
2. Luchtuitstomer met geldstuk opendraaien en filtervilt vervangen.
3. Luchtuitstomer weer sluiten.

### Membranen vervangen

Een montagehandleiding is met het reservedeel meegeleverd.



## AFVOER VAN HET AFGEDANKTE APPARAAT

Dit apparaat niet met het huishoudelijk afval afvoeren! Gebruik voor de verwijdering a.u.b. het hiervoor bedoelde retourragesysteem. Maak het apparaat eerst, door het afsnijden van de kabels, onbruikbaar.

## GARANTIE

OASE GmbH neemt voor het door u aangeschafte OASE-apparaat een fabrieksgarantie op zich van **36 maanden**. De garantieperiode gaat in op het moment dat het product voor het eerst wordt aangeschaft bij de OASE-specialist. Bij doorverkopen vangt de garantieperiode daarom niet opnieuw aan. Door garantieprestaties wordt de garantieperiode niet verlengd en ook niet vernieuwd. Uw wettelijke rechten als koper, in het bijzonder in het kader van de garantie, blijven bestaan en worden door deze garantie niet ingeperkt.

### Garantievoorwaarden

OASE GmbH verleent een garantie voor een perfecte productie en afwerking die aan het gebruiksdoel voldoen, een vakkundige montage en reglementaire werking. De garantieregeling heeft naar keuze van OASE GmbH betrekking op gratis reparatie of op gratis levering van vervangende onderdelen of een vervangend apparaat. Als het betreffende type niet meer geproduceerd wordt, behouden wij ons het recht voor om naar keuze van OASE GmbH een vervangend apparaat uit ons assortiment te leveren dat zo-

veel mogelijk overeenkomt met het gereclameerde type. Klachten waarvan de oorzaak op montage- of bedieningsfouten zijn terug te voeren, dan wel op gebrekking onderhoud, onbeoogd gebruik, beschadiging door een ongeluk, vallen, stoten, de inwerking van vorst, het afsnijden van stekkers, het inkorten van kabels, kalkafzettingen of ondeskundige pogingen tot reparatie, vallen niet onder de garantiebepalingen. In dit opzicht verwijzen wij met betrekking tot het beoogde gebruik, naar de gebruiksaanwijzing die een onderdeel van de garantie vormt. Op slijtdelen, zoals lampen, is geen garantie van toepassing.

De vergoeding van kosten voor uit- en inbouwen, controle, vorderingen naar aanleiding van gederfde winst en schadevergoeding zijn ook van de garantie uitgesloten, evenals verdergaande aanspraken door schades en verliezen van welke aard dan ook, die door het apparaat of door het gebruik ervan zijn veroorzaakt.

De garantie geldt slechts voor het land waarin het apparaat bij een OASE-vakhandel gekocht is. Op deze garantie is het Duitse recht van toepassing onder uitsluiting van het Verdrag der Verenigde Naties inzake internationale koopovereenkomsten betreffende roerende zaken (CISG).

Rechten uit de garantie kunnen tegenover OASE GmbH, Tecklenburger Straße 161, D-48477 Hörstel, Duitsland alleen daardoor geldend worden gemaakt, als u ons franco en voor uw eigen transportrisico het betreffende apparaat of deel van het apparaat met het originele

verkoopbewijs van de OASE-vakhandel, de garantieverklaring alsook de schriftelijke vermelding van de betreffende fout opstuurt.

**Traducción de las instrucciones de uso originales**

### **INDICACIONES DE SEGURIDAD**

Este equipo puede ser utilizado por niños a partir de 8 años y mayores así como por personas con capacidades físicas, sensoriales o mentales reducidas o que no dispongan de la experiencia y conocimientos necesarios, cuando sean supervisados o hayan sido instruidos en el uso seguro del equipo y los posibles peligros resultantes.

Los niños no deben jugar con el equipo.

**Está prohibido que los niños ejecuten la limpieza y el mantenimiento sin supervisión.**

#### **Funcionamiento seguro**

- Desconecte todos los equipos en el acuario o saque la clavija de la red antes de tocar el agua.
- Está prohibido operar el equipo con líneas eléctricas defectuosas o si la caja está defectuosa.
- No transporte ni tire el equipo por la línea eléctrica.
- Tienda las líneas con protección contra daños y garantice que ninguna persona tropiece con ellas.
- Abra la caja del equipo o las partes del equipo, sólo si esto se indica expresamente en las instrucciones.
- Ejecute en el equipo sólo los trabajos descritos en estas instrucciones. Si no es

posible solucionar los problemas diríjase a una oficina de atención a los clientes o en caso de dudas al fabricante.

- Emplee sólo piezas de recambio y accesorios originales para el equipo.
- No realice nunca modificaciones técnicas en el equipo.
- Las líneas de conexión no se pueden sustituir. Deseche el equipo y los componentes si una línea está dañada.

#### Conexión eléctrica

- Conecte el equipo sólo cuando los datos eléctricos del equipo coinciden con los datos de la alimentación de corriente. Los datos del equipo se encuentran en la placa de datos técnicos en el equipo, en el embalaje o en estas instrucciones.
- Proteja las conexiones de enchufe contra la humedad.
- Conecte el equipo sólo a una caja de enchufe instalada conforme a las normas vigentes.

#### Símbolos en estas instrucciones



#### INDICACIÓN

Informaciones para un mejor entendimiento.

#### Otras indicaciones

- A Referencia a una ilustración, p. ej. ilustración A.

## DESCRIPCIÓN DEL PRODUCTO

#### Uso conforme a lo prescrito

OxyMax 100/200/400 en lo sucesivo, "el equipo", solo puede utilizarse de la siguiente manera:

- Para airear y abastecer un acuario con oxígeno.
- Operación observando los datos técnicos.

Para el equipo son válidas las siguientes limitaciones:

- Emplear sólo en lugares cerrados y fuera del acuario.
- No emplee el equipo para fines industriales.
- No emplee el equipo en combinación con productos químicos, alimentos y sustancias fácilmente inflamables o explosivos.

## EMPLAZAMIENTO Y CONEXIÓN

- A, B

#### Emplazamiento del equipo

- Emplace el equipo siempre por encima del nivel del agua. De esta forma se evita un posible retorno del agua a la bomba.
- Emplee para el montaje la argolla de fijación.

- Tienda la línea de conexión de red de forma que se forme un bucle de goteo.

Garantice al emplazamiento del equipo que el equipo

- se encuentre fuera del acuario,
- no esté emplazado encima del acuario o sobre el acuario,
- no pueda caer o "caminar" en el agua.

Los daños producidos por un emplazamiento incorrecto no se pueden reclamar en el marco de la garantía.

#### Conexión del equipo

- Tienda el tubo flexible de aire protegido y mantenga el tubo lo más corto posible.
- Una la piedra de aireación con el tubo flexible de aire y colóquelos en el estanque.
- Empalme el extremo libre del tubo flexible de aire en la salida de aire en el equipo.

## PUESTA EN MARCHA



### INDICACIÓN

No opere nunca una conexión de aire en ralentí, es decir sin manguera y difusor de aire.

**Conexión:** Conecte el equipo con la red. El equipo se conecta inmediatamente cuando se haya realizado la conexión eléctrica.

**Desconexión:** Separe el equipo de la red.

#### Ajuste de la cantidad de aire y la imagen de burbujeo



**Cantidad de aire:** Opere el regulador que pertenece a la conexión de aire.

**Imagen de burbujeo:** Saque el difusor de aire del agua y ajuste la imagen de burbujeo en el difusor de aire con una moneda. Tenga en cuenta las indicaciones de seguridad.

## PIEZAS DE DESGASTE

Los siguientes componentes son piezas de desgaste y no entran en la prestación de garantía:

- Difusor de aire, fieltros de filtro, membrana

## ELIMINACIÓN DE FALLOS

| Fallo  | Causa  | Acción correctora                                      |
|--|--|--|
| El equipo no funciona                                    | No hay tensión de alimentación                                   | Comprobar la tensión de alimentación                   |
| El equipo no transporta aire o el caudal es insuficiente | Difusor de aire sucio  | Limpie o sustituya el difusor de aire.                 |
|  | Fieltro de filtro en la bomba o en el difusor de aire desgastado | Sustituya el fieltro de filtro                         |
|  | La manguera de aire está doblada o porosa.                       | Tienda la manguera de aire sin dobleces o sustitúyala. |
|  | Membrana defectuosa  | Sustituya la membrana                                  |
| El equipo funciona con mucho ruido                       | Membrana defectuosa  | Sustituya la membrana                                  |

## LIMPIEZA Y MANTENIMIENTO

C

### Sustitución del fieltro de filtro en el equipo

Proceda de la forma siguiente:

- Invierta el equipo y sustituya los dos fieltros de filtro en el fondo de la carcasa.
- Monte el equipo en secuencia contraria.

### Sustitución del fieltro de filtro en el difusor de aire

Proceda de la forma siguiente:

- Saque el difusor de aire del agua.
- Abra el difusor de aire con una moneda y sustituya el fieltro de filtro.
- Cierre de nuevo el difusor de aire.

### Sustitución de la membrana

Una instrucción de montaje se ha adjuntado a la pieza de recambio.

## DESECHO

¡Está prohibido desechar este equipo en la basura doméstica! Deseche el equipo sólo a través del sistema de recogida previsto. Corte los cables para inutilizar el equipo.

## GARANTÍA

La OASE GmbH asume por este equipo OASE adquirido por Usted una garantía de **36 meses conforme a las condiciones de garantía abajo especificadas**. El plazo de garantía comienza con la adquisición del equipo en los centros de distribución de OASE. En caso de una reventa, el plazo de garantía no se reinicia. El plazo de garantía no se prolonga ni se renueva por el hecho de recibir prestaciones de garantía. Sus derechos legales como comprador, especialmente los derechos resultantes de la garantía legal, se mantienen válidos y no sufren ninguna restricción por esta garantía.

### Condiciones de garantía

La OASE GmbH concede una garantía por calidad de fabricación impecable, conforme al fin de utilización prescrito, así como el montaje correcto y funcionamiento perfecto del equipo. En términos de garantía podemos seleccionar entre una reparación gratuita o un suministro gratuito de piezas de repuesto o la entrega de un equipo de recambio. Si el modelo correspondiente ya no está en producción, nos reservamos el derecho de suministrar un equipo de recambio de nuestro surtido, que se asemeje

lo más posible al modelo reclamado. Nuestra garantía no incluye las reclamaciones debidas a errores de montaje y de operación así como por un cuidado deficiente, el uso de agentes limpiadores inapropiados, por no ejecutar los trabajos de mantenimiento, un uso no conforme a lo prescrito, daños por accidente, caída, golpe, heladas, el corte de las clavijas de enchufe, la reducción de la longitud de cables, depósitos calcáreos o intentos de reparación inadecuados. En este sentido, use el equipo conforme a lo prescrito en el manual de uso, el cual forma parte de la garantía. La garantía tampoco incluye las piezas de desgaste, p. ej. las lámparas.

La garantía tampoco incluye la restitución de los gastos resultantes del desmontaje y montaje, la inspección, eventuales reclamaciones por pérdida de ganancia e indemnización por daños y perjuicios, así como otros derechos por daños y pérdidas de cualquier tipo originadas por el propio equipo o su utilización.

La garantía sólo es válida para el país donde el equipo fue comprado en un centro de distribución de OASE. Esta garantía está sujeta al derecho alemán con exclusión de la Convención de las Naciones Unidas sobre los contratos de compraventa internacional de mercancías (CISG).

Cualquier reclamación relacionada con la garantía sólo se debe presentar a la empresa OASE GmbH, Tecklenburger Straße 161 en D-48477 Hörstel, Alemania, enviando el equipo –o la parte del equipo que se reclama– con porte

pagado y bajo propio riesgo con una copia del comprobante de compra original del

comerciante de OASE, este certificado de garantía y la descripción del error reclamado.

#### Tradução das instruções de uso originais

### INSTRUÇÕES DE SEGURANÇA

O aparelho pode ser utilizado por crianças com idade igual ou superior a 8 anos e pessoas com capacidades físicas, sensoriais ou mentais reduzidas ou com falta de experiência ou conhecimentos, enquanto vigiadas por adultos ou quando foram informadas sobre o uso seguro do aparelho e entenderam os riscos remanescentes.

Crianças não podem brincar com o aparelho.

A limpeza e a manutenção não podem ser realizadas por crianças sem que sejam vigiadas por adultos.

#### Operação segura

- Antes de colocar as mãos na água, desligue todos os aparelhos no aquário ou desligue a ficha da tomada.
- Em caso de fios eléctricos defeituosos ou carcaça defeituosa, o aparelho não pode ser posto em funcionamento!
- Não transporte nem puxe o aparelho pelo cabo eléctrico.
- Instale os cabos de forma que estejam protegidos contra danificação e ninguém possa tropeçar.
- Não abra a carcaça do aparelho ou os componentes do mesmo, a menos que as instruções de uso autorizem expressamente tal intervenção.
- Faça só os trabalhos, no aparelho, descritos nestas instruções de uso. Dirija-se a um centro de serviço ou, em caso de

dúvida, ao fabricante, caso não consiga eliminar os problemas.

- Utilize só peças de reposição originais e acessório original por serem compatíveis com o aparelho.
- Não efectue modificações técnicas do aparelho.
- Os cabos de comunicação não podem ser substituídos. Elimine o aparelho e os componentes em caso de cabo defeituoso, de acordo com as disposições legais nacionais.

#### Conexão eléctrica

- Antes de conectar o aparelho, verifique que as características do aparelho correspondem às da rede eléctrica. As características do aparelho estão indicadas na chapa de identificação, sobre a embalagem ou nestas instruções de uso.
- Proteja os conectores contra humidade.
- Ligue o aparelho só com uma tomada instalada de acordo com as normas vigentes.

#### Símbolos usados nestas instruções



#### NOTA

Informações que facilitam a compreensão.

#### Outras instruções

- A Faz referência a uma figura, p. ex., figura A

## DESCRIÇÃO DO PRODUTO

### Emprego conforme o fim de utilização acordado

OxyMax 100/200/400, doravante designado "aparelho", só pode ser utilizado do seguinte modo:

- Para oxigenar um aquário.
- Operação, sendo observadas as características técnicas.

O aparelho está sujeito a estas restrições:

- Utilizar apenas em espaços interiores e fora do aquário.
- Não serve para utilizações industriais.
- Não utilizar em contacto com produtos químicos, géneros alimentícios, combustíveis ou substâncias explosivas.

## POSICIONAR E CONECTAR

- A, B

### Posicionar o aparelho

- Instale o aparelho sempre acima do nível da água. Desta forma evita-se um possível retorno da água para a bomba.
- Para a montagem, utilize o ilhó de fixação.



- Instale o cabo de ligação à tomada de modo a formar uma curva para gotejamento.

Ao instalar o aparelho, certifique-se de que o aparelho

- Se encontra fora do aquário.
- Não é colocado sobre ou por cima do aquário.
- Não pode cair na água ou "andar solto".

O cliente não tem direito à indemnização coberta pela garantia legal ou voluntária do fabricante, relativamente a danos provocados por posicionamento incorrecto.

#### **Conectar o aparelho**

- Colocar a mangueira de ar de forma que não possa ser danificada e mantê-la o mais curto possível.
- Ligar a pedar de oxigenação com a mangueira de ar e posicionar no interior do tanque de jardim.
- Ligar a extremidade livre da mangueira ao bocal de saída de ar do aparelho.

## **COLOCAR O APARELHO EM OPERAÇÃO**



### **NOTA**

Nunca acionar uma ligação do ar em vazio, isto é, sem o tubo e a saída de ar.

**Ligar:** Ligar o aparelho com a rede eléctrica. O aparelho arranca imediatamente com o estabelecimento da alimentação eléctrica.

**Desligar:** Desconectar o aparelho da rede eléctrica.

#### **Regular a quantidade de ar e a formação de bolhas**

C

**Quantidade de ar:** Utilizar o regulador pertencente à ligação do ar.

**Formação de bolhas:** Retirar a saída de ar de dentro da água e regular a formação de bolhas utilizando uma moeda na saída de ar. Observe as instruções de segurança!

## **PEÇAS DE DESGASTE**

Estes componentes estão sujeitas a desgaste permanente, não sendo abrangidos pela garantia legal:

- Saída de ar, elemento filtrante, membrana

## ELIMINAÇÃO DE ANOMALIAS

| Avaria/Falha                              | Causa  | Remédio  |
|---|--|--|
| O aparelho não funciona ou tem mau efeito | Tensão eléctrica ausente                                 | Controlar a tensão eléctrica                       |
| Ausência ou insuficiência de ar           | Saída de ar suja   | Limpar ou substituir a saída de ar                 |
|   | Elemento filtrante na bomba ou na saída de ar desgastado | Substituir o elemento filtrante                    |
|   | Mangueira de ar dobrada ou porosa                        | Colocar a mangueira de ar sem dobras ou substituir |
|   | Diafragma defeituoso                                     | Mudar os diafragmas                                |
| Funcionamento ruidoso do aparelho         | Diafragma defeituoso                                     | Mudar os diafragmas                                |

## LIMPEZA E MANUTENÇÃO

C

### Substituir o elemento filtrante no aparelho

Proceder conforme descrito abaixo:

1. Virar o aparelho e substituir os dois elementos filtrantes na base do aparelho.
2. Montar o aparelho na ordem inversa à desmontagem.

### Substituir o elemento filtrante na saída de ar

Proceder conforme descrito abaixo:

1. Retirar a saída de ar de dentro da água
2. Desatarraxar a saída de ar com uma moeda e substituir o elemento filtrante.
3. Fechar novamente a saída de ar.

### Substituir o diafragma

A peça de substituição vem acompanhada de instruções de montagem.

## DESCARTAR O APARELHO USADO

O aparelho não poderá ser eliminado com o lixo doméstico! Deverá ser entregue ao sistema de recolha selectiva de lixo. Corte anteriormente o cabo de alimentação o que torna o aparelho inutilizável.

## GARANTIA

A OASE GmbH assume para este aparelho uma garantia de fabrico de **36 meses em conformidade com as condições abaixo especificadas**. A vigência do período de garantia tem início com a primeira aquisição do aparelho num dos centros de distribuição OASE. O período de garantia não será reiniciado após a revenda do produto. O período de garantia não será prorrogado nem restabelecido por serviços cobertos pela garantia. Os seus direitos legais enquanto adquirente, designadamente com respeito à garantia legal, não serão afectados nem reduzidos por esta garantia voluntária.

### Condições de garantia voluntária

A OASE GmbH garante a boa qualidade conforme o fim de utilização previsto, a montagem correcta e o funcionamento perfeito. A garantia refere-se, a critério do fabricante, à reparação gratuita ou o fornecimento gratuito de peças de reposição ou de um aparelho em substituição do defeituoso. Caso o tipo do aparelho defeituoso deixe de ser produzido, reservamo-nos o direito

de fornecer, do nosso sortido, um aparelho em substituição do defeituoso e que se aproxime o mais perto possível do tipo anterior. As reclamações que tenham a sua origem numa instalação deficiente, operação incorrecta ou cuidados insuficientes (por exemplo, utilização de detergentes inadequados), falta de manutenção, utilização incorrecta, danos provocados por acidentes, quedas, choques, geadas, separação da ficha eléctrica, redução do comprimento do cabo eléctrico, depósitos calcários, tentativas de reparação indevidas, não estão cobertas pela presente garantia voluntária. Leia e observe as instruções de serviço em anexo que fazem parte da garantia. As peças sujeitas a desgaste permanente, por exemplo, lâmpadas, não estão abrangidas pela garantia.

O reembolso das despesas de montagem e desmontagem, verificações, a indemnização por perdas de benefícios ou danos estão excluídos da garantia. Isto é extensivo a danos ou prejuízos consequenciais de qualquer natureza, causados pelo aparelho ou pela sua utilização.

A garantia será apenas válida num país na qual o aparelho for adquirido a um distribuidor OASE. A legislação alemã rege a presente garantia sob exclusão da Convenção das Nações Unidas sobre Contratos de Aquisição Internacional de Mercadorias (CISG).

Eventuais reclamações cobertas pela Garantia poderão ser dirigidas só à OASE GmbH, Tecklenburger Straße 161, D-48477 Hörstel, Alemanha, enviando, a porte pago e com risco de transporte

suportado pelo remetente, o aparelho ou componente defeituoso, incluindo o talão original do revendedor OASE, este Certificado de garantia e a descrição da falha reclamada.

#### Traduzione delle istruzioni d'uso originali

##### **AVVERTENZE DI SICUREZZA**

Questo apparecchio può essere utilizzato da bambini di età superiore a 8 anni e da persone con capacità fisiche, sensoriali o mentali ridotte, se sono supervisionate o se sono state istruite sull'uso sicuro dell'apparecchio e che sono in grado di comprendere i pericoli che ne possono derivare.

Ai bambini è vietato giocare con l'apparecchio.

La pulizia e la manutenzione utente non devono essere

effettuate da bambini senza opportuna supervisione.

##### **Funzionamento sicuro**

- Spegnere tutti gli apparecchi nell'acquario o estrarre la spina elettrica prima di toccare l'acqua.
- Non utilizzare l'apparecchio se i cavi elettrici o il corpo dell'apparecchio sono difettosi.
- Non portare o trascinare l'apparecchio afferrando i cavi elettrici.
- Installare i cavi in modo che siano protetti contro i danni e assicurarsi che nessuno possa cadervi sopra.
- Aprire l'alloggiamento dell'apparecchio o delle relative componenti solo se ciò è espressamente indicato nelle istruzioni d'uso.
- Utilizzate l'apparecchio solo per operazioni descritte in questo libretto d'istruzioni. Rivolgersi ad un centro d'assistenza autorizzato o in caso di dubbio al

produttore, in caso di mancata risoluzione dei problemi.

- Utilizzare solo parti di ricambio e accessori originali per l'apparecchio.
- Non apportate mai modifiche tecniche all'apparecchio.
- Non è possibile sostituire i cavi di alimentazione. Smaltire l'apparecchio o il componente nel caso si riscontri un cavo di alimentazione danneggiato.

#### Allacciamento elettrico

- Eseguire l'allacciamento solo se i dati elettrici dell'apparecchio e dell'alimentazione elettrica coincidono. I dati sono riportati sulla targhetta di identificazione dell'apparecchio, sulla confezione, oppure nelle presenti istruzioni d'uso.
- Proteggere le connessioni a spina contro l'umidità.
- Collegare l'apparecchio solo ad una presa installata secondo le norme.

#### Simboli utilizzati in queste istruzioni



#### NOTA

Informazioni che servono ad una migliore comprensione.

#### Altre avvertenze

- A Riferimento ad un'illustrazione, ad es. illustrazione A.

## DESCRIZIONE DEL PRODOTTO

#### Impiego ammesso

OxyMax 100/200/400II, chiamato "apparecchio" qui di seguito, può essere utilizzato solo nel modo seguente:

- Per la ventilazione e l'alimentazione di un acquario con ossigeno
- Funzionamento in conformità alle caratteristiche tecniche.

Per l'apparecchio valgono le seguenti restrizioni:

- Utilizzare solo in ambienti chiusi e al di fuori dell'acquario.
- Non utilizzarlo per scopi commerciali o industriali.
- Non utilizzarlo unitamente a prodotti chimici, generi alimentari, sostanze facilmente infiammabili o esplosive.

## INSTALLAZIONE E COLLEGAMENTO

- A, B

#### Installare l'apparecchio

- Posizionare l'apparecchio sempre al di sopra dello specchio d'acqua. In tale maniera si

evita un possibile reflusso di acqua nella pompa.

- Per il montaggio, utilizzare l'asola di fissaggio.
- Posare il cavo di alimentazione in maniera tale da formare un'ansa a goccia.

Alla posa dell'apparecchio, assicurarsi che l'apparecchio

- si trovi al di fuori dell'acquario.
- non sia posizionato sull'acquario o sopra di esso.
- non possa cadere in acqua o "spostarsi" per le vibrazioni sino a cadervi.

I danni imputabili ad una installazione errata non possono essere contestati nei limiti della garanzia.

### Collegare l'apparecchio

- Installare il tubo flessibile dell'aria in modo che sia protetto, deve essere possibilmente corto.
- Collegare la pietra del ventilatore con il tubo flessibile dell'aria e poi sistemarla nel laghetto.
- Inserire l'estremità libera del tubo flessibile sullo scarico dell'aria dell'apparecchio.

## MESSA IN FUNZIONE



### NOTA

Non far mai funzionare un collegamento ad aria a vuoto, vale a dire senza tubo flessibile e bocchetta d'aria.

**Avviamento:** Collegare l'apparecchio alla rete. L'apparecchio viene avviato immediatamente una volta stabilito il collegamento elettrico.

**Spegnimento:** Staccare l'apparecchio dalla rete.

### Regolazione della quantità di aria e dell'immagine d'acqua



**Quantità d'aria:** Azionare il regolatore relativo al collegamento dell'aria.

**Immagine d'acqua:** Estrarre la bocchetta dell'aria dall'acqua e impostare l'immagine d'acqua con l'ausilio di una moneta intervenendo sulla bocchetta dell'aria. Osservare le avvertenze per la sicurezza!

## PEZZI SOGGETTI A USURA

I seguenti componenti sono soggetti a usura e quindi non sono coperti da garanzia:

- Bocchetta dell'aria, feltri filtranti, membrana

## ELIMINAZIONE DI GUASTI

| Anomalia   | Causa  | Intervento   |
|--|--|--|
| L'apparecchio non funziona   | Manca la tensione di rete  | Controllare la tensione di rete                                  |
| L'apparecchio non convoglia aria o la quantità convogliata è insufficiente | Bocchetta dell'aria sporca                                       | Pulire o sostituire la bocchetta dell'aria                       |
|  | Feltro filtrante nella pompa o nella bocchetta dell'aria usurato | Sostituire il feltro del filtro                                  |
|  | Tube flessibile aria piegato o poroso                            | Installare il tubo flessibile senza piegature oppure sostituirlo |
|  | Membrana difettosa   | Sostituire la membrana   |
| L'apparecchio è insolitamente rumoroso                                     | Membrana difettosa   | Sostituire la membrana   |

## PULIZIA E MANUTENZIONE

C

### Sostituire il feltro filtrante nell'apparecchio

Procedere nel modo seguente:

1. Girare l'apparecchio e sostituire entrambi i feltri filtranti nel fondo dell'apparecchio.
2. Montare l'apparecchio seguendo l'ordine inverso.

### Sostituire il feltro filtrante nella bocchetta dell'aria

Procedere nel modo seguente:

1. Togliere la bocchetta dell'aria dall'acqua.
2. Aprire la bocchetta dell'aria con una moneta e sostituire il feltro filtrante.
3. Chiudere nuovamente la bocchetta dell'aria.

### Sostituire la membrana

Al pezzo di ricambio sono allegati delle istruzioni d'uso.

## SMALTIMENTO

Non smaltire questo apparecchio gettandolo nei rifiuti domestici! Utilizzare l'apposito sistema di ritiro. Rendere inutilizzabile l'apparecchio tagliando i cavi.

## GARANZIA

Per questa apparecchiatura OASE, acquistata in conformità alle condizioni di seguito riportate, l'azienda OASE GmbH prevede una garanzia di **36 mesi**. La garanzia ha inizio dal momento del primo acquisto presso il rivenditore specializzato OASE. Se l'apparecchiatura viene ulteriormente rivenduta, la data di scadenza della garanzia non subisce modifiche. Entro il periodo di garanzia, la stessa può essere prorogata o rinnovata. I diritti legali dell'acquirente derivanti in particolare dalla garanzia mantengono la propria validità e non vengono limitati dalle presenti prestazioni.

### Condizioni di garanzia

L'azienda OASE GmbH rilascia una garanzia per le caratteristiche eccellenti e la lavorazione perfetta in funzione dello scopo d'impiego, per l'assemblaggio eseguito a regola d'arte e la funzionalità corretta dell'apparecchiatura. Le prestazioni di garanzia si riferiscono, a discrezione del costruttore, alla riparazione o alla fornitura gratuita di parti di ricambio o di una apparecchia-

tura sostitutiva. Nel caso in cui il modello in oggetto non venisse più fabbricato, il costruttore si riserva il diritto di fornire, a propria discrezione, una apparecchiatura sostitutiva della gamma OASE il più possibile simile al tipo contestato. Non rientrano nella garanzia le contestazioni le cui cause sono imputabili a errori di montaggio e di manovra nonché a manutenzione insufficiente, impiego non conforme alle prescrizioni, effetto del gelo, troncature di connettori, accorciamento di cavi, depositi calcarei o tentativi di riparazione non eseguiti correttamente. Per un impiego corretto dell'apparecchiatura, prendere attentamente visione delle istruzioni d'uso parte integrante della garanzia. Non sono coperte da garanzia le parti soggette a usura, ad es. i corpi luminosi.

Sono esclusi dalla garanzia il rimborso per costi lavorativi derivanti da operazioni di smontaggio e montaggio, verifiche, richieste di profitti non realizzati e risarcimento danni, nonché ulteriori diritti relativi a danni e perdite di qualsiasi tipo provocati dall'apparecchiatura o da un uso improprio della stessa.

La garanzia è valida solo per il paese in cui è stata acquistata l'apparecchiatura, presso un rivenditore specializzato OASE. Per questa garanzia vale il diritto tedesco, con esclusione dell'accordo delle Nazioni Unite relativo a contratti internazionali per la vendita di merci (CISG).



I diritti derivanti dalla garanzia possono essere rivendicati solo nei confronti dell'azienda OASE GmbH, Tecklenburger Straße 161, D-48477 Hörstel/Germany inviando all'origine in porto affrancato e a rischio di trasporto a carico del mittente l'apparecchiatura o il componente

contestati e allegando una copia della pezza giustificativa di vendita originale del rivenditore specializzato OASE, il presente atto di garanzia e specificando per iscritto il difetto reclamato.

### Øversættelse af den originale brugsanvisning

#### SIKKERHEDSANVISNINGER

Dette apparat kan bruges af børn fra 8 år og derover og personer med nedsatte fysiske, sensoriske eller mentale evner eller manglende erfaring og viden, når de er under opsyn eller får instruktion i sikker brug af apparatet og forstår de dermed forbundne risici.

Børn må ikke lege med apparatet.

Rengøring og vedligeholdelse må ikke udføres af børn uden opsyn.

#### Sikker drift

- Sluk alle apparatet i akvariet eller træk netstikket ud, inden du griber ned i vandet.
- Ved defekte elektriske ledninger eller defekt kabinet må apparatet ikke anvendes.
- Bær eller træk ikke apparatet i den elektriske ledning.
- Læg kablerne, så de er beskyttet mod skader, og sørg for, at ingen kan snuble over dem.
- Apparatets kabinet eller tilhørende dele må kun åbnes, hvis du udtrykkeligt bliver opfordret til det i vejledningen.
- Der må kun gennemføres arbejde på apparatet, som er beskrevet i denne vejledning. Henvend dig til et autoriseret serviceværksted eller i tvivlstilfælde til producenten, hvis det ikke er muligt at afhjælpe problemerne.
- Anvend kun originale reservedele og originalt tilbehør til apparatet.

- Foretag aldrig tekniske ændringer på apparatet.
- Tilslutningsledningerne kan ikke udskiftes. Bortskaf apparatet eller komponenten, hvis ledningen er beskadiget.

#### El-tilslutning

- Enheden må kun tilsluttes, hvis de elektriske data for enheden og strømforsyningen stemmer overens. Enhedens data findes på enhedens typeskilt, på emballagen eller i denne brugsanvisning.
- Beskyt stikforbindelserne mod fugtighed.
- Tilslut kun apparatet til en forskriftsmæssigt installeret stikdåse.

#### Symboler i denne vejledning



**OBS!**

Oplysninger, der medvirker til bedre forståelse.

#### Yderligere anvisninger

- A Henvi sning til en figur, f.eks. figur A.

## PRODUKTBESKRIVELSE

### Anvendelse i henhold til bestemmelser

OxyMax 100/200/400, herefter kaldet "enheden", må udelukkende anvendes på følgende måde:

- Til ventilering og forsyning af et akvarium med il t.
- Drift ved overholdelse af de tekniske data.

Der gælder følgende restriktioner for apparatet:

- Må kun bruges uden for akvariet.
- Må ikke anvendes til erhvervs- eller industri-mæssige formål.
- Må ikke sættes i forbindelse med kemikalier, levnedsmidler, let brændbare eller eksplosive stoffer.

## OPSTILLING OG TILSLUTNING

- A, B

### Opstilling af apparatet

- Opstil altid apparatet over vandoverfladen. Således forhindres det, at vandet løber tilbage i pumpen.
- Brug fastgørelsesøjet til monteringen
- Træk nettilslutningsledningen således, at der danner sig en drypsløjfe.

Sørg ved opstillingen for at apparatet:

- befinder sig uden for akvariet

- ikke er placeret på eller over akvariet.
- ikke falder i vandet eller kan "vandre".

Skader forårsaget af forkert opstilling er ikke indbefattet af garantien eller reklamationsretten.

#### Tilslut apparatet

- Placér luftslangen beskyttet, så slangen holdes så kort som muligt.
- Forbind luftstenen med luftslangen og placér begge i bassinet.
- Luftslangens frie ende sættes i apparatets luftudløb.

## IDRIFTTAGNING



### HENVISNING!

Brug aldrig en lufttilslutning i tomgang, dvs. uden slange og luftblæser.

**Tilslutning:** Forbind apparatet til strømmenet. Apparatet tilsluttes straks, når strømforbindelsen er etableret.

**Frakobling:** Afbryd strømmen til enheden.

#### Indstilling af luftmængde og sprudlebillede:

C

**Luftmængde:** Betjen den til lufttilslutningen tilhørende regulator.

**Sprudlebillede:** Tag luftblæseren op af vandet og indstil sprudlebilledet ved hjælp af en mønt på luftblæseren. Følg sikkerhedsanvisningerne!

## LUKKEDELE

Følgende komponenter er sliddele og er ikke omfattet af garantien:

- Luftblæser, filterfilt, membran

## AFHJÆLPNING AF FEJL

| Fejl   | Årsag                                     | Udbedring   |
|--|---|---|
| Apparatet kører ikke   | Netspænding mangler                       | Kontrollér netspænding                                |
| Der strømmer ingen luft ud af apparatet, eller luftmængden er utilstrækkelig | Luftblæseren er tilsmudset                | Rengør eller udskift luftblæseren                     |
|  | Filterfilt i pumpe eller luftblæser slidt | Udskift filterfilt                                    |
|  | Luftslange knækket eller porøs            | Læg luftslangen, så den er knækfri, eller udskift den |
|  | Membranen er defekt                       | Udskift membranen                                     |
| Apparatet høres mere end normalt   | Membranen er defekt                       | Udskift membranen                                     |

## RENGØRING OG VEDLIGEHOLDELSE

C

### Udskiftning af filterfilt i apparatet

Sådan gør du:

1. Vend apparatet om og udskift de to filterfiltstykker i bunden af apparatet.
2. Sæt apparatet sammen i omvendt rækkefølge.

### Udskiftning af filterfilt i luftblæseren

Sådan gør du:

1. Tag luftblæseren op af vandet.
2. Luk luftblæseren op med en mønt og udskift filterfiltet.
3. Luk luftblæseren igen.

### Udskiftning af membran

Reservedelen er vedlagt en monteringsvejledning.

## BORTSKAFFELSE

Dette apparat må ikke bortskaffes som husholdningsaffald! Benyt venligst det dertil indrettede tilbagesøgningssystem. Gør apparatet ubrugeligt først ved at skære kablet af.

## GARANTI

OASE GmbH afgiver en garanti på det købte OASE apparat i henhold til efterfølgende garantibetingelser på **36 måneder**. Garantien træder i kraft ved det første køb hos en OASE-forhandler. Ved et videresalg begynder garantiperioden derfor ikke forfra igen. Garantiydelse medfører hverken forlængelse eller fornyelse af garantiperiode. Køberens juridiske rettigheder - især hvad angår garantikrav - berøres ikke og begrænses ikke af denne garanti.

### Garantibetingelser

OASE GmbH yder en garanti for korrekt, tilsigtet tilstand og bearbejdning, korrekt montering og funktionsdygtighed. Garantiydelsen omfatter efter vores valg en gratis reparation hhv. gratis levering af reservedele eller et erstatningsapparat. Hvis den respektive type ikke længere produceres, forbeholder vi os ret til, efter eget valg, at levere et erstatningsapparat fra vores sortiment, der kommer så tæt som muligt på det defekte apparat. Garantidækningen omfatter ikke skader som følge af monterings- og betjeningsfejl samt manglende pleje f.eks. ved brug af uegnede rengøringsmidler eller unkladte vedligeholdelse, ikke-tilsigtet anvendelse, skader ved ulykke, fald, stød, frostpåvirkning, afskåret stik, kabelforkortning, kabelforlængelse eller ukorrekte reparationsforsøg. Vi henviser til den tilsigtede brug i

henhold til brugsanvisningen, der er en bestanddel af garantien. Sliddele som f.eks. lyskilder er ikke omfattet af garantien.

Garantien omfatter ikke erstatning for demontering og montering, kontrol, krav om skadeserstatning, samt ethvert krav om erstatning for skader og tab af enhver art, der er opstået som følge af brugen af apparatet.

Garantien er kun gældende for det land hvor apparatet er købt hos en OASE forhandler. Denne garanti er underlagt tysk ret i henhold til Forenede Nationers overenskomst om kontrakter for internationale varekøb (CISG).

Garantikrav kan kun gøres gældende overfor OASE GmbH, Tecklenburger Straße 161, D-48477 Hörstel, Tyskland, såfremt du fragtfrit og for egen fragtrisiko tilsender os det pågældende apparat eller en del heraf sammen med en kopi af det originale salgsbilag fra OASE-faghandleren, dens garantibevis samt en skriftlig angivelse af reklamationsfejlen.

Oversettelse av den originale bruksanvisningen

**SIKKERHETSANVISNINGER**

Dette apparatet kan brukes av barn som er 8 år eller eldre, samt av personer med reduserte fysiske, sensoriske eller mentale begrensninger, eller som mangler erfaring og kunnskap, hvis de er under oppsikt eller har fått opplæring i riktig bruk av apparatet, og forstår farene forbundet med å bruke dette.

Barn må ikke leke med apparatet.

Rengjøring eller brukervedlikehold må ikke utføres av barn uten at de er under oppsikt.

**Sikker drift**

- Slå av alle apparater i akvariet eller trekk ut nettpluggen før du stikker hånden i vannet.
- Ved defekte elektriske ledninger eller hus, må ikke apparatet brukes.
- Aldri bær eller dra apparatet etter ledningen.
- Legg ledningene slik at de er beskyttet mot skader, og slik at ingen kan snuble i dem.
- Åpne huset på apparatet eller tilhørende deler kun hvis det uttrykkelig blir sagt i bruksanvisningen at man skal gjøre det.
- Utfør kun arbeid på dette apparatet som er beskrevet i denne bruksanvisningen. Kontakt autorisert kundeservice eller produsenten ved tvil hvis problemet ikke kan utbedres.
- Bruk kun originale reservedeler og tilbehør for apparatet.
- Foreta aldri tekniske endringer på apparatet.
- Strømledningene kan ikke byttes. Derksom ledningen er skadet, må apparatet eller komponenten kasseres.

**Elektrisk tilkobling**

- Apparatet skal bare kobles til dersom de elektriske dataene til apparatet og strømforsyningen stemmer overens. Du finner apparatdataene på typeskiltet på apparatet, på forpakningen og i denne bruksanvisningen.
- Beskytt kontakter og koblinger mot fuktighet.
- Apparatet må bare kobles til en forskriftsmessig installert stikkontakt.

**Symboler i denne bruksanvisningen****MERK**

Informasjon for bedre forståelse.

**Andre merknader**

- A Viser til en illustrasjon, f.eks. Illustrasjon A.

**PRODUKTBESKRIVELSE****Tilsiktet bruk**

OxyMax 100/200/400, i fortsettelsen kalt "utstyret", må kun brukes på følgende måte:

- For lufting og surstofftilførsel til et akvarium.
- Drift ved overholdelse av tekniske data.

Følgende restriksjoner gjelder for apparatet:

- Bruk bare i rom og utenfor akvariet.

- Skal ikke brukes for nærings- eller industriformål.
- Skal ikke brukes i forbindelse med kjemikalier, næringsmidler, lett brennbare eller eksplosive stoffer.

**INSTALLASJON OG TILKOBLING**

A, B

**Stille opp apparatet**

- Plasser alltid apparatet over vannoverflaten. Slik forhindrer du mulig tilbakeløp av vannet til pumpen.
- Bruk festeøyet til monteringen.
- Legg nettilkoblingsledningen slik at det dannes en dråpesløyfe.

Når du plasserer apparatet, må du forsikre deg om at det

- befinner seg utenfor akvariet.
- ikke er plassert på eller over akvariet.
- ikke kan falle eller forflytte seg ut i vannet.

Skader som følge av feilaktig plassering faller ikke innenfor garantibestemmelsene, og kan ikke reklameres.

**Koble til apparatet**

- Legg slangen slik at den er beskyttet, og så kort som mulig.

- Koble sammen luftsteinen og slangen, og plasser dem i dammen.
- Sett den andre enden av slangen på lufttilkoblingen på apparatet.

## IDRIFTSSETTELSE



### MERK

Bruk aldri en lufttilkobling i tomgang, dvs. uten slange og luftstrømmer.

**Slå på:** Koble apparatet til strømmettet. Maskinen slår seg på med én gang når strømmen er tilkoblet.

**Slå av:** Koble apparatet fra strømmettet.

### Still inn luftmengde og bobling

C

**Luftmengde:** Betjen regulatoren som tilhører lufttilkoblingen.

**Bobling:** Ta luftstrømmeren ut av vannet, og still inn boblingen på den ved hjelp av en mynt. Følg sikkerhetsanvisningene!

## SLITEDELER

Følgende komponenter er slitedeler og omfattes ikke av garantien:

- Luftstrømmer, filterfilt, membran



## FEILRETTING

| Feil   | Årsak  | Utbedring                                      |
|--|--|--|
| Apparatet går ikke   | Nettspenning mangler                           | Kontroller nettspenningen                      |
| Apparatet transporterer ikke luft, eller luftmengden er utilstrekkelig | Luftstrømmer tilsmusset                        | Rengjør eller skift ut luftstrømmeren          |
|  | Filterfilt i pumpen eller luftstrømmeren slitt | Skift ut filterfilt                            |
|  | Luftslangen er i knekk eller er porøs          | Legg luftslangen uten knekk eller skift den ut |
| Apparatet støyer mer enn vanlig  | Membran defekt                                 | Bytt ut membranen                              |
|  | Membran defekt                                 | Bytt ut membranen                              |

## RENGJØRING OG VEDLIKEHOLD

C

### Skifte ut filterfilt i apparatet

Slik går du frem:

1. Snu apparatet, og skift ut begge filterfiltene i bunnen av huset.
2. Sett apparatet sammen igjen i omvendt rekkefølge.

### Skifte ut filterfilt i luftstrømmeren

Slik går du frem:

1. Ta luftstrømmeren ut av vannet.
2. Skru opp luftstrømmeren med en mynt, og skift ut filterfilten.
3. Lukk luftstrømmeren igjen.

### Bytt ut membranen

Det følger en monteringsveiledning med reservedelen.

## KASSERING

Dette apparatet må ikke kastes i vanlig husholdningsavfall! Må leveres inn til godkjent avfallshåndteringsfirma. Gjør først apparatet ubrukelig ved å klippe over kablene.

## GARANTI

OASE GmbH utsteder med dette en produsentgaranti gjeldende i **36 måneder for OASE-produktet du har kjøpt med følgende garantibetingelser.** Garantien løper fra tidspunktet for første kjøp hos OASE-forhandleren. Ved eventuelt videresalg vil imidlertid garantiperioden ikke begynne å løpe på nytt. Ved garantiytelser blir garantitiden verken forlenget eller fornyet. Kjøperens lovfestede rettigheter, særlig garantirettigheter, berøres ikke og begrenses ikke av denne garantien.

### Garantibetingelser

OASE GmbH garanterer at produktet er feilfritt, at det har egenskaper og design i samsvar med formålet, at det er fagmessig produsert og fungerer som det skal. Garantien innebærer at vi, etter egen skjønnsvurdering, yter kostnadsfri reparasjon eller kostnadsfri levering av reservedeler eller et erstatningsprodukt. Dersom den aktuelle modellen ikke lenger blir produsert, forbeholder vi oss retten til å levere et produkt etter vårt valg som finnes i vårt sortiment, dog av en modell som er så lik det

reklamerte produktet som mulig. Krav som kan spores tilbake til monterings- og betjeningsfeil, manglende vedlikehold for eksempel pga. bruk av uegnede rengjøringsmiddel eller pga. unnlatt vedlikehold, ureglementert bruk, skader forårsaket av ulykker, fall, støt, frostskafer, avkuttete plugger, nedkortede kabler eller ureglementerte reparasjonsforsøk, dekkes ikke av denne garantien. I forbindelse med riktig bruk viser vi til bruksanvisningen som er del av denne garantien. Slitedeler som f. eks. lyskilder omfattes ikke av garantien.

Erstatning for utgifter knyttet til demontering og montering, sjekk, krav knyttet til tapt fortjeneste og skadeserstatning er ikke inkludert i garantien og heller ikke andre krav for skader og tap, uansett art, som ble forårsaket av produktet eller bruken av produktet.

Garantien for produktet gjelder kun i det landet det ble kjøpt hos en OASE-forhandler. Garantien underligger tysk rett under utelukkelse av FN-konvensjonen for internasjonale løsørekjøp (CISG).

Garantikrav kan kun gjøres gjeldende overfor OASE GmbH, Tecklenburger Straße 161, D-48477 Hörstel, ved at det angjeldende produktet eller den angjeldende delen, sammen med en kopi av det originale kjøpsbeviset fra en OASE-forhandler, dette garantibeviset samt en skriftlig redegjørelse for reklamasjonsårsaken sendes til oss for kjøpers regning og risiko.

## Översättning av originalbruksanvisningen

### SÄKERHETSANVISNINGAR

Denna apparat kan användas av barn som är 8 år eller äldre samt av personer med sänkt fysisk, sensorisk eller mental förmåga eller brist på erfarenhet och kunskap förutsatt att de hålls under uppsikt eller instrueras i hur de använder apparaten säkert samt de risker som kan uppstå.

Barn får inte leka med apparaten.

Rengöring och användarunderhåll får inte utföras av barn utan uppsikt.

### Säker drift

- Stäng av alla apparater i akvariet, eller dra ur kontakten, innan du sätter ned handen i vattnet.
- Apparaten får inte användas om elkablarna eller kåpan är defekta.
- Bär inte och dra inte apparaten i elkabeln.
- Dra kablarna så att de är skyddade och inte kan skadas, och att ingen kan snava över dem.
- Öppna apparatens kåpa eller tillhörande delar endast när du uttryckligen uppmanas till detta i bruksanvisningen.
- Genomför endast arbeten på apparaten, som beskrivs i denna anvisning. Kontakta en behörig kundtjänstverkstad, eller ev. tillverkaren, om vissa problem inte kan åtgärdas.
- Använd endast original reservdelar och tillbehör till apparaten.
- Genomför inte tekniska ändringar på apparaten.
- Elkablarna kan inte bytas ut. Skrota apparaten eller komponenten om kabeln har skadats.

### Elanslutning

- Apparaten får endast anslutas om de elektriska data som gäller för apparaten stämmer överens med strömförsörjningen. Apparatsens data anges på typskylten på apparaten, på förpackningen eller i denna bruksanvisning.
- Skydda stickkontakter från fukt.
- Anslut endast apparaten till ett vägguttag som installerats enligt gällande föreskrifter.

### Symboler i denna bruksanvisning



#### ANVISNING!

Information som ska ge bättre förståelse för apparaten.

#### Andra anvisningar

- A Referens till en bild, t ex bild A.

### PRODUKTBESKRIVNING

#### Ändamålsenlig användning

OxyMax 100/200/400, som i denna dokumentation betecknas som apparat, får endast användas på följande sätt:

- För luftning och försörjning av ett akvarium med syre.
- Drift under iakttagande av tekniska data.

För apparaten gäller följande begränsningar:

- Får endast användas inomhus och utanför akvariet.
- Använd inte för kommersiella eller industriella ändamål.
- Använd inte kombination med kemikalier, livsmedel eller lättantändliga eller explosiva ämnen.

### INSTALLATION OCH ANSLUTNING

- A, B

#### Installera apparaten

- Ställ apparaten på en högre höjd än vattentanken. På så sätt förhindras att vattnet eventuellt flyter tillbaka in i pumpen.
- Använd fästögla vid montering.
- Dra ledningarna på ett sätt att en droppslinga bildas.

När du monterar apparaten ska du se till att apparaten

- befinner sig utanför akvariet.
- inte placerats på eller över akvariet.
- inte kan falla eller "vandras" ned i vattnet.

Skador som har uppstått pga felaktig installation kan inte reklameras inom ramen av garantin.

### Ansluta apparaten

- Lägg luftslangen skyddat och se till att den hålls så kort som möjligt.
- Anslut luftslangen till luftstenen och lägg den i dammen.
- Anslut den andra änden av slangen till luftutloppet på apparaten.

### DRIFTSTART



#### ANVISNING

Slå aldrig på en luftanslutning på tomgång, dvs. utan slang och luftmatare.

**Sätta på enheten:** Anslut apparaten till elnätet. Apparaten startar genast när den matas med ström.

**Slå ifrån apparaten:** Skilj apparaten åt från elnätet.

**Ställa in luftmängden och bubbelstyrkan:**

C

**Luftmängd:** Använd det reglage som hör till luftanslutningen.

**Bubbelstyrka:** Lyft luftmataren ur vattnet och justera bubbelstyrkan med hjälp av ett mynt. Beakta säkerhetsanvisningarna!

### SLITAGEDELAR

Följande komponenter är slitagedelar och ingår inte i garantin:

- Luftmatare, filterdynor, membran

## STÖRNINGSÅTGÄRDER

| Störning   | Orsak  | Åtgärd                                  |
|--|--|---|
| Apparaten fungerar inte  | Nätspänning saknas                                   | Kontrollera nätspänningen               |
| Apparaten matar ingen luft eller kapaciteten är inte tillräcklig | Luftmataren är smutsig                               | Rengör eller byt ut luftmataren.        |
|  | Filterdynan i pumpen eller i luftmataren är utsliten | Byt ut filterdynan                      |
|  | Luftslangen har vikts eller är porös                 | Lägg luftslangen utan veck eller byt ut |
| Apparaten avger ovanligt högt ljud                               | Membranet är defekt                                  | Byt ut membranet                        |
|  | Membranet är defekt                                  | Byt ut membranet                        |

## RENGÖRING OCH UNDERHÅLL

C

### Byta ut filterdynor i apparaten

Gör så här:

- Vänd på apparaten och byt ut båda filterdynorna i höljets botten.
- Sätt ihop apparaten i omvänd ordningsföljd.

### Byta ut filterdynor i luftmataren

Gör så här:

- Lyft upp luftmataren ur vattnet.
- Öppna luftmataren med hjälp av ett mynt och byt ut filterdynan.
- Stäng luftmataren igen.

### Byt ut membranet

En monteringsanvisning medföljer reservdelen.

## AVFALLSHANtering

Denna apparat får inte kastas i hushållssoporna! Följ föreskrifterna för avfallshantering. Klipp av kabeln så att apparaten inte längre kan tas i drift.

## GARANTI

OASE GmbH utfärdar för denna av dig införskaffade OASE-apparat en **36 månaders fabriksgaranti i enlighet med nedanstående garantivillkor**. Garantin gäller från och med första köptillfället hos OASE-återförsäljaren. Garantitiden påbörjas inte på nytt om apparaten säljs vidare. Garantitiden varken förlängs eller förnyas i samband med garantirelaterade åtgärder. Dina juridiska rättigheter i egenskap av köpare, särskilt ifråga om garantin, gäller även fortsättningsvis och inskränks ej av denna garanti.

### Garantivillkor

OASE GmbH utfärdar en garanti för felfritt, ändamålsenligt skick och utförande, en korrekt konstruktion och föreskriftsenlig funktionsduglighet. Garantin gäller avgiftsfri reparation resp. kostnadsfri försändelse av reservdelar/ersättningsapparat i enlighet med av oss fattat beslut. Om avsedd typ ej längre tillverkas, förbehåller vi oss rätten att efter eget tycke skicka en ersättningsapparat ur vårt sortiment som så långt möjligt överensstämmer med den reklamerade apparat-typen. Reklamationer som vilar på monterings- och handhavandefel samt på bristfällig skötsel resp. användande av icke avsedda rengöringsmedel eller underlåtenhet ifråga om underhåll, icke avsedd användning, skada förorsakad av olycka, stöt, frostpåverkan, kontakt-/kabelförkortning, kalkavlagringar eller icke-fackmässiga reparationsförsök faller ej under garantin. Ifråga

om avsedd användning hänvisar vi till bruksanvisningen, som ingår i garantin. Slitagedelar, t ex ljuskällor, täcks inte av garantin.

Ersättning för utgifter i samband med montering och demontering, kontroller, krav efter utebliven vinst och skadeanspråk faller heller ej under garantin, liksom heller ej ytterligare anspråk för liknande skador och förluster oavsett typ, vilka förorsakats av apparaten eller användning därav. Garantin gäller endast i det land i vilket apparaten införskaffats hos en OASE-fackhandlare. I samband med denna garanti gäller tysk lag under utslutning av FN:s avtal om internationella köpeavtal för varor (CISG).

Garantianspråk kan endast ställas till OASE GmbH, Tecklenburger Straße 161, D-48477 Hörstel, Tyskland, genom att fraktfritt och på egen transportrisk skicka in den reklamerade apparaten eller apparatdelen, en kopia av originalköpebeviset från OASE-försäljaren, detta garantibevis samt en skriftlig beskrivning av det fel som reklamerar.

## Alkuperäisen käyttöohjeen käännös

### TURVAOHJEET

Tätä laitetta saavat käyttää yli 8 -vuotiaat lapset, sekä henkilöt, joiden fyysiset, aistimelliset tai henkiset kyvyt ovat vähentyneet tai joilla ei ole tarvittavaa kokemusta ja tietoa, vain valvonnan alaisina ja kun heille on annettu opastusta laitteen turvallisuudesta käytöstä ja kun he ymmärtävät laitteen käytöstä mahdollisesti seuraavat vaarat.

Lapset eivät saa leikkiä laitteella.

Puhdistus ja käyttäjän suorittama huolto eivät saa tapahtua lasten toimesta ilman valvontaa.

### Turvallinen käyttö

- Sammuta kaikki laitteet akvaariossa tai irrota virtapistoke enne kuin kosket veteen.
- Jos sähköjohdot tai kotelo ovat viallisia, ei laitetta saa käyttää.
- Laitetta ei saa kantaa tai vetää sähköjohdosta.
- Johdot on asennettava niin, että ne eivät pääse vaurioitumaan ja että kukaan ei kompastu niihin.
- Laitteen kotelon tai siihen kuuluvat osat saa avata vain silloin, kun käyttöohjeessa nimenomaisesti kehoitetaan näin tekemään.
- Laitteelle saa suorittaa vain sellaisia töitä, kuin tässä käyttöohjeessa on kuvattu. Jos ongelmia ei voi ratkaista, on käännyttävä valtuutetun asiakaspalvelupisteen tai epäselvässä tapauksessa valmistajan puoleen.
- Laitteessa saa käyttää vain alkuperäisiä varaosia ja lisätarvikkeita.
- Laitteeseen ei koskaan saa tehdä teknisiä muutoksia.
- Liitäntäjohtoja ei voi vaihtaa uusiin. Jos jokin johto on vaurioitunut, laite tai sen osat on hävitettävä.



### Sähköliitäntä

- Laitteen saa yhdistää vain silloin, kun laitteen ja virransyötön tiedot vastaavat toisiaan. Laitetiedot ovat tyyppikilvessä itse laitteessa, pakkauksessa tai tässä käyttöohjeessa.
- Pistokeliitännät on suojattava kosteudelta.
- Laitteen saa yhdistää vain määräysten mukaisesti asennettuun pistorasiaan.

### Tämän ohjeen symbolit



#### OHJE

Tietoja asioiden ymmärtämiseksi paremmin.

#### Muita ohjeita

- A Viittaus johonkin kuvaan esim. Kuva A.

## TUOTEKuvaus

### Määräystenmukainen käyttö

OxyMax 100/200/400, jota seuraavassa nimitetään "laitteeksi", saa käyttää ainoastaan seuraavasti:

- Akvaarion ilmastamiseen ja huoltoon hapella.
- Teknisten tietojen käyttö ja noudattaminen.

Laitteelle ovat voimassa seuraavat rajoitukset:

- Käytä vain tiloissa ja akvaarion ulkopuolella.

- Ei ammattimaiseen tai teolliseen käyttöön.
- Ei käyttöön kemikaalien, elintarvikkeiden, helposti palavien tai räjähtävien aineiden yhteydessä.

## PAIKALLEEN ASETTAMINEN JA KYTKEMINEN

- A, B

### Laitteen asennus

- Aseta laite aina vedenpinnan yläpuolelle. Näin estät mahdollisen veden paluun pumpuun.
- Käytä asennukseen kiinnityssilmukoita.
- Siirrä virtajohtoa niin, että muodostuu tippu-vesimutka.

Kun asennat laitetta, varmista, että laite

- on akvaarion ulkopuolella.
- ei ole akvaarion päällä tai yläpuolella.
- ei voi pudota tai "harhautua" veteen.

Vahingoista, jotka johtuvat väärästä paikoilleen asettamisesta ei voida tehdä valituksia takuun tai takaamisen puitteissa.

### Laitteen kiinnittäminen

- Aseta ilmaletku suojatusti pitäen samalla letku mahdollisimman lyhyenä.
- Kiinnitä ilmastuskivi yhteen ilmaletkun kanssa ja sijoita lammikossa.

- Työnnä ilmaletkun vapaat päät ilmanpoistoon laitteessa.

## KÄYTTÖNOTTO



### OHJE

Älä koskaan käytä ilmaliitäntää tyhjäkäynnillä eli ilman letkua ja ilmanpoistoaukkoja.

**Päällekytkentä:** Yhdistä laite sähköverkkoon. Laite kytkeytyy heti päälle, kun yhteys sähköverkkoon on saatu aikaan.

**Poiskytkentä:** Irrota laite sähköverkosta.

### Ilman määrän ja hiilihappokuvan säätö

C

**Ilman määrä:** käyttää ilmaliitäntään liittyvää säädintä.

**Hiilihappokuva:** Vedä ilmanpoistin vedestä ja säädä hiilihappokuva ilmanpoistimen kolikon avulla. Noudata turvaohjeita!

## KULUVAT OSAT

Seuraavat komponentit ovat kuluvia osia, eivätkä kuulu takuun piiriin:

- Ilmanpoistin, suodatinhuovat, kalvo

## HÄIRIÖNPOISTO

| Häiriö  | Syy  | Korjaus  |
|---|--|--|
| Laite ei käy  | Verkköjännite puuttuu                                  | Tarkasta verkkojännite                           |
| Laite ei pumpkaa ilmaa tai pumppausmäärä on riittämätön | Ilmanpoistin on likainen                               | Puhdista tai vaihda ilmanpoistin                 |
|   | Suodatinhuopa pumpussa tai ilmanpoistimessa on kulunut | Vaihda suodatinhuopa                             |
|   | Ilmaletku taittunut tai hauras                         | Asenna ilmaletku ilman taitekohtia tai vaihda se |
| Laite on epätavallisen äänekäs                          | Kalvo viallinen  | Korvaa kalvo uudella                             |
|   | Kalvo viallinen  | Korvaa kalvo uudella                             |

## PUHDISTUS JA HUOLTO

C

### Vaihda laitteen suodatinhuopa

Toimit näin:

1. Käännä laite ja vaihda molemmat kotelon pohjalla olevat suodatinhuovat.
2. Kokoa laite päinvastaisessa järjestyksessä.

### Vaihda ilmanpoistimen suodatinhuopa

Toimit näin:

1. Vedä ilmanpoistin pois vedestä.
2. Irrota ilmanpoistin kolikolla ja vaihda suodatinhuopa.
3. Sulje ilmanpoistin uudelleen.

### Korvaa kalvo uudella

Asennusohjeet ovat varaosien liitteenä.

## HÄVITTÄMINEN

Tätä laitetta ei saa hävittää talousjätteiden mukana! Käytä sitä varten olemassaolevaa palautusjärjestelmää. Tee laitteesta tätä ennen käytökelvoton leikkaamalla kaapelit poikki.

## TAKUU

OASE GmbH -yhtiö hoitaa tämän hankkimasi OASE-laitteen valmistajan takuun seuraavien takuehtojen mukaisesti **36 kuukauden ajan**. Takuuaika alkaa OASE-erikoisliikkeessä suoritettun ensimmäisen oston ajankohdasta. Jos laite myydään edelleen, takuu aika ei siten ala alusta. Takuusuoritusten vuoksi ei takuu aika pitene eikä uusiudu. Lakimääräiset oikeutesi ostajana säilyvät erityisesti suhteessa takuuseen, eikä niitä tämän takuun toimesta rajoiteta.

### Takuuehdot

OASE GmbH -yhtiö myöntää takuun moitteettomille laitteille, joiden ominaisuudet ja työstö vastaavat käyttötarkoitusta, jotka on ammattimaisesti koottu ja jotka toimivat asianmukaisesti. Takuusuorituksiin kuuluvat meidän valintamme mukainen maksuton korjaus sekä varaosien tai korvaavan laitteen ilmainen toimitus. Jos kyseistä tyyppiä ei enää valmisteta, pidätämme oikeuden toimittaa oman valintamme mukaan sellaisen korvaavan laitteen, joka on mahdollisimman lähellä korvausvaatimusta vastaavaa laitetyyppiä. Korvausvaatimukset, jotka ovat aiheutuneet asennus- ja käyttövirheistä tai riittämättömästä hoidosta esim. käyttämällä sopimattomia puhdistusaineita tai huollon laiminlyönnistä, määräystenvastaisesta käytöstä, vaurioista, jotka ovat aiheutuneet onnettomuuden, pudot-

tamisen, iskujen, pakkasen, pistokkeen katkaisemisen, kaapelin lyhentämisen, kalkkikertymien tai epäasianmukaisten korjausyritysten johdosta, eivät kuulu takuusuojan piiriin. Sellaisissa tapauksissa viittaamme asianmukaiseen käyttöön, joka on selostettu käyttöohjeessa, joka on takuun osa. Kuluvat osat, kuten lamput tms, eivät kuulu takuun piiriin.

Irrotuksen ja asennuksen ja tarkastuksen aiheuttamat kustannukset, menetettyä voittoa koskevat vaatimukset ja vahingonkorvaukset eivät myöskään kuulu takuun piiriin, samoin kuin eivät myöskään pidemmälle menevät vaatimukset korvauksista niistä menetyksistä, joita laite tai sen käyttö on aiheuttanut.

Takuu on voimassa ainoastaan siinä maassa, jossa laite on ostettu OASE-erikoisliikkeestä. Tämän takuun osalta on voimassa saksalainen oikeuskäytäntö poikkeuksena Yhdistyneiden kansakuntien sisällä tehdyt päätökset koskien sopimusta kansainvälisistä tuoteostoista (CISG).

Takuuvaatimuksia voi tehdä ainoastaan yhtiölle OASE GmbH, Tecklenburger Strasse 161, D-48477 Hörstel, Deutschland siten, että ostaja lähettää korvausvaatimusta koskevan laitteen tai laiteosan tähän osoitteeseen ilman rahtimaksua ja omalla kuljetusvastuullaan ja liittää ohkeen OASE-erikoisliikkeen alkuperäisostokuitin, tämän takuusiakirjan sekä kirjalliset tiedot korvausvaatimusta koskevasta viasta.

Az eredeti használati útmutató fordítása

### BIZTONSÁGI ÚTMUTATÁSOK

A jelen készüléket 8 évesnél idősebb gyermekek, valamint csökkent fizikai, érzékszervi vagy mentális képességű, ill. hiányos tapasztalattal és megfelelő tudással rendelkező személyek akkor kezelhetik, ha felügyelet alatt állnak, vagy a készülék biztonságos használata vonatkozásában eligazításban részesültek, és megértették az ebből eredő veszélyeket.

Gyermekek nem játszhatnak a készülékkel.

Tisztítást és a felhasználó által végzendő karbantartási munkákat nem végezhetnek

olyan gyermekek, akik nem állnak felügyelet alatt.

#### Biztonságos üzemeltetés

- Kapcsoljon ki minden készüléket az akváriumban, vagy húzza ki a hálózati csatlakozódugaszt, mielőtt a vízbe nyúl.
- Sérült elektromos vezetékek vagy sérült ház esetén a készüléket tilos üzemeltetni.
- Ne hordozza vagy húzza a készüléket a csatlakozó vezetéknél fogva!
- A vezetékeket sérülésektől védetten fedtesse le és ügyeljen arra, hogy senki ne eshessen el bennük.
- Csak akkor nyissa fel a készülék vagy a hozzá tartozó részek házát, ha erre az útmutató kifejezetten felszólítja.
- Csak olyan munkálatokat végezzen a készüléken, amelyek a jelen útmutatóban ismertetve vannak. Forduljon felhatalmazott ügyfélszolgálati ponthoz vagy kétség esetén a gyártóhoz, ha az adott probléma nem szüntethető meg.
- Kizárólag eredeti pótalkatrészeket és tartozékokat használjon a készülékhez.
- Soha ne végezzen műszaki változtatásokat a készüléken.

- A csatlakozó vezetékek nem cserélhetők ki. Ha sérült a vezeték, ártalmatlanítsa a készüléket, ill. az adott részegységet.

#### **Elektromos csatlakoztatás**

- Csak akkor csatlakoztassa a készüléket, ha a készülék és az áramellátás elektromos adatai megegyeznek. A készülék adatai a típus táblán, a csomagoláson vagy ebben az útmutatóban találhatóak meg.
- A csatlakozókat védje a nedvességtől.
- A készüléket csak előírás szerűen telepített dugaszolóaljzatról működtesse.

#### **A jelen útmutatóban használt szimbólumok**



#### **ÚTMUTATÁS**

A jobb megértést szolgáló információk.

#### **További útmutatások**

- A Hivatkozás ábrára, pl. A ábra.

#### **TERMÉKLEÍRÁS**

##### **Rendeltetésszerű használat**

OxyMax 100/200/400, a továbbiakban: „készülék”, kizárólag csak a következőképpen használható:

- Akváriumok levegőztetésére és oxigénnel való ellátására.

- Üzemeltetés a műszaki adatok betartása mellett.

A készülékre a következő korlátozások érvényesek:

- Csak helyiségekben és az akváriumon kívül használható.
- Nem szabad kisipari- vagy ipari célokra használni.
- Nem szabad vegyszerekkel, élelmiszerekkel, gyúlékony vagy robbanékony anyagokkal együtt alkalmazni.

#### **FELÁLLÍTÁS ÉS CSATLAKOZTATÁS**

- A, B

##### **A készülék felállítása**

- A készüléket mindig a vízszint felett állítsa fel. Így megakadályozza a víz visszafolyását a szivattyúba.
- A felszereléshez használja a rögzítőfület.
- Úgy vezesse el a hálózati vezetéket, a vezeték olyan hurkot képezzen, amelyről lecspegeg a víz.

A készülék felállításakor biztosítsa, hogy a készülék

- az akváriumon kívül legyen.
- ne az akváriumra vagy az akvárium fölé legyen elhelyezve.
- ne tudjon a vízbe esni vagy oda „vándorolni”.

A hibás felállítás miatt keletkező károkért a garancia, illetve szavatosság keretében nem érvényesíthető reklamáció.

### A készülék csatlakoztatása

- Levegő tömlőt védetten hegyezze el, és lehetőleg a legrövidebb legyen.
- Kösse össze a porlasztókövet a levegőtömlővel és tegye a tóba.
- A levegő tömlő szabad végét csatlakoztassa a készüléken lévő levegő kiömlő csatlakozóra.

## ÜZEMBE HELYEZÉS



### ÚTMUTATÁS

Levegőcsatlakozót soha nem szabad üresen, tehát tömlő és levegő kiömlő nélkül működtetni.

**Bekapcsolás:** Csatlakoztassa a készüléket a hálózatra. A készülék azonnal bekapcsol, ha azt az elektromos hálózatra csatlakoztatta.

**Kikapcsolás:** Válassza le a készüléket a hálózatról.

### A levegőmennyiség és a pezsgési kép beállítása

C

**Levegőmennyiség:** A levegőcsatlakozóhoz tartozó szabályozót kell kezelni.

**Pezsgési kép:** Vegye ki a vízből a levegő kiömlőt, és pénzérme segítségével állítsa be a pezsgési képet a levegő kiömlőn. Be kell tartani a biztonsági utasításokat!

## KOPÓALKATRÉSZEK

A következő komponensek kopóalkatrészek, és rájuk nem vonatkozik a szavatosság:

- Levegő kiömlő, szűrőfilcek, membrán

## ZAVARELHÁRÍTÁS

| Hiba  | Ok   | Megoldás  |
|---|--|---|
| A készülék nem működik.   | Hiányzik a hálózati feszültség.                              | Ellenőrizze a hálózati feszültséget.                                |
| A készülék nem szállít levegőt, vagy a szállított mennyiség nem elegendő. | A levegő kiömlő elszennyeződött.                             | Tisztítsa meg vagy cserélje ki a levegő kiömlőt.                    |
|   | A szűrőfilc elkopott a szivattyúban vagy a levegő kiömlőben. | Cserélje ki a szűrőfilcet.  |
|   | A levegő tömlő megtört vagy porózus.                         | A levegőtömlőt megtörésektől mentesen fektesse le vagy cserélje ki. |
|   | Hibás a membrán.   | Cserélje ki a membránt.   |
| A készülék szokatlannul hangos.   | Hibás a membrán.   | Cserélje ki a membránt.   |

## TISZTÍTÁS ÉS KARBANTARTÁS

□ C

### A szűrőfilc cseréje a készülékben

Ez az alábbiak szerint végezhető el:

1. Fordítsa meg a készüléket, és cserélje ki mindkét szűrőfilcet a ház aljában.
2. Fordított sorrendben szerelje össze a készüléket.

### A szűrőfilc cseréje a levegő kiömlőben

Ez az alábbiak szerint végezhető el:

1. Vegye ki a levegő kiömlőt a vízből.
2. Nyissa ki a levegő kiömlőt pénzérmével, és cserélje ki a szűrőfilcet.
3. Zárja vissza a levegő kiömlőt.

### A membrán cseréje

Az alkatrészhez szerelési útmutató van mellékelve.



## MEGSEMMISSÍTÉS

A készüléket nem szabad háztartási hulladékként ártalmatlanítani! Ehhez az erre kijelölt visszavételi helyeket használja. Előtte a kábel levágásával tegye használhatatlanná a készüléket.

## GARANCIA

Az OASE GmbH az alábbi garanciális feltételeknek megfelelően **36 hónap gyártói garanciát vállal az Ön által megvásárolt OASE készülékre.** A garanciaidő az OASE szakkereskedésben történő első vásárláskor kezdődik meg. Továbbértékesítés esetén ezért nem kezdődik újra a garanciaidő. Garanciális szolgáltatások által a garanciaidő nem hosszabbodik vagy újul meg. Az Ön vevői jogai, különösen a szavatosságból eredő jogai tovább élnek, és a jelen garancia nem korlátozza azokat.

### Garanciális feltételek

Az OASE GmbH garanciát vállal a hibátlan, a rendeltetésnek megfelelő összeállításra és kialakításra, a szakszerű összeszerelésre valamint a rendeltetészerű működőképességre. A garancia szolgáltatás választásunknak megfelelően a díjmentes javításra, ill. cserealkatrészek vagy cserekészülék díjmentes kiszállítására vonatkozik. Amennyiben a szóban forgó típus már nem gyártják, fenntartjuk a jogot, hogy a cserekészüléket a termékválasztékunkból úgy választjuk ki, hogy az típusában legközelebb legyen a reklamáció tárgyát képező készülékhez. Az olyan reklamációk, melynek oka beszerelési és kezelési hibára, valamint ápolás hiányára,

pl. nem megfelelő tisztítószert használatára vagy nem megengedett karbantartásra, nem rendeltetészerű használatra, balesetre, leesésre, ütésre, fagyhatásra, a csatlakozó levágására, a kábel megrovidítésére, vízkőlerakódásra vagy szakszerűtlen szerelési kísérletek általi sérülésekre vezethető vissza, nem tartoznak a garancia hatálya alá. Itt utalunk a szakszerű használat vonatkozásában a használati utasításra, amely a garancia részét képezi. A kopóalkatrészekre, mint pl. izzók stb. szintén nem terjed ki a garancia.

A ki- és beszerelésre, ill. átvizsgálásra történő ráfordítások megtérítése, kiesett bevétel és kártérítés ugyanúgy nem tartoznak a garancia körébe, mint bármely más, a gép vagy annak használata által okozott kárból és veszteségből eredő igény.

A garancia csak abban az országban érvényesíthető, melyben a készüléket az OASE szakkereskedőtől megvásárolták. A jelen garancia esetében a németországi jog a mérvadó, az ENSZ nemzetközi kereskedelemre vonatkozó egyezményének (CISG) kizárásával.

A garanciából származó igények csak az OASE GmbH-val, Tecklenburger Straße 161, D-48477 Hörstel, Németország, szemben úgy érvényesíthetők, ha a kifogásolt készüléket vagy a készülék kifogásolt részét bérmentesítve és saját szállítási kockázatra, az OASE szakkereskedés eredeti vásárlási bizonylatának másolatával, ezzel a garancialevéllel, valamint a kifogásolt hiba leírásával együtt elküldi.

Tłumaczenie oryginalnej instrukcji użytkownika

### PRZEPISY BEZPIECZEŃSTWA

Urządzenie może być używane przez dzieci od 8 lat i ponadto przez osoby o ograniczonych fizycznych i umysłowych zdolnościach, albo nie posiadających niezbędnego doświadczenia i wiedzy, gdy będą one pod nadzorem osoby odpowiedzialnej za bezpieczeństwo użytkownika tego urządzenia lub zostaną odpowiednio przez nią poinstruowane i poinformowane o wynikających stąd zagrożeniach.

Dzieciom zabrania się zabawy z tym urządzeniem.

Czyszczenie ani czynności serwisowe użytkownika nie

mogą być wykonywane przez dzieci bez nadzoru osoby dorosłej.

#### Bezpieczna eksploatacja

- Przed rozpoczęciem pracy wyłączyć wszystkie urządzenia w akwarium lub wyciągnąć wtyczkę zasilania.
- W przypadku uszkodzonych przewodów lub uszkodzonej obudowy nie wolno użytkować urządzenia.
- Nie podnosić ani nie ciągnąć urządzenia za przewód elektryczny.
- Przewody należy układać w taki sposób, aby były zabezpieczone przed uszkodzeniami i nie stanowiły niebezpieczeństwa potknięcia się.
- Nigdy nie należy otwierać obudowy urządzenia oraz należącego do niego elementów, jeśli nie jest to wyraźnie zalecane w instrukcji.
- Przy urządzeniu należy wykonywać tylko te prace, które są opisane w niniejszej instrukcji. Jeśli nie będzie można usunąć problemu, należy zwrócić się do autoryzowanego punktu serwisowego lub w razie wątpliwości do producenta.
- Stosować tylko oryginalne części zamienne i akcesoria przeznaczone do tego urządzenia.

- Nigdy nie dokonywać przeróbek technicznych urządzenia na własną rękę.
- Przewody sieciowe nie mogą być wymieniane. Urządzenie lub podzespoły urządzenia należy oddać do utylizacji w przypadku uszkodzenia przewodu.

#### Przyłącze elektryczne

- Urządzenie podłączyć tylko wtedy, gdy parametry elektryczne urządzenia i zasilania energią są zgodne. Dane urządzenia znajdują się na tabliczce znamionowej na urządzeniu; na opakowaniu lub w niniejszej instrukcji.
- Połączenia wtykowe powinny być chronione przed wilgocią.
- Urządzenie może być podłączane tylko do prawidłowo zainstalowanego gniazdka.

#### Symbole w niniejszej instrukcji



#### WSKAZÓWKA

Informacje służące lepszemu zrozumieniu tekstu.

#### Dalsze wskazówki

- A    Odnośnik do rysunku, np. rysunek A.

## OPIS PRODUKTU

### Zastosowanie zgodne z przeznaczeniem

OxyMax 100/200/400, zwany dalej "Urządzeniem", może być używany wyłącznie w następujący sposób:

- Urządzenie służy do napowietrzania i natleniania wody w akwarium.
- Eksploatacja w warunkach zgodnych z danymi technicznymi.

W stosunku do tego urządzenia obowiązują następujące ograniczenia:

- Stosować wyłącznie w pomieszczeniach i na zewnątrz akwarium.
- Nie nadaje się do celów rzemieślniczych ani przemysłowych.
- Nie użytkować połączeniu z chemikaliami, artykułami spożywczymi, substancjami łatwopalnymi lub wybuchowymi.

## USTAWIENIE I PODŁĄCZENIE

- A, B

### Umiejscowienie urządzenia

- Urządzenie montować zawsze powyżej lustra wody. Dzięki temu zapobiec można cofaniu się wody do pompy.
- Do montażu użyć należy uchwyty mocującego.

- Przewód zasilający ułożyć w taki sposób, aby utworzył pętlę.

Podczas montażu urządzenia upewnić się, że urządzenie

- znajduje się poza akwariem,
- nie jest ustawione na lub nad akwariem,
- nie wpadnie lub nie przesunie się do wody.

Uszkodzenia spowodowane nieprawidłowym ustawieniem nie podlegają roszczeniom z tytułu gwarancji lub rękojmi.

#### Podłączanie urządzenia

- Ułożyć zabezpieczony wąż powietrzny, starając się, aby był on możliwie jak najkrótszy.
- Połączyć kształtkę napowietrzającą z węzłem powietrznym i umieścić w stawie.
- Wolny koniec węża powietrznego podłączyć do wylotu powietrza z urządzenia.

## URUCHOMIENIE



### WSKAZÓWKA

Nigdy nie załączać układu napowietrzania w jałowym trybie pracy, tzn. bez podłączenia węża i dyszy powietrza.

**Włączanie:** Połączyć urządzenie z siecią. Urządzenie włącza się natychmiast, gdy zostanie podłączone do sieci elektrycznej.

**Wyłączanie:** Odłączyć urządzenie od sieci.

#### Regulacja ilości powietrza i pęcherzyków powietrza



**Ilość powietrza:** Regulacja ilości powietrza za pomocą regulatora.

**Ilość pęcherzyków powietrza:** Wyciągnąć dyszę powietrzną z wody i wyregulować ustawienie dyszy za pomocą monety. Przestrzegać przepisów bezpieczeństwa pracy!

#### CZĘŚCI ULEGAJĄCE ZUŻYCIU

Niżej wymienione podzespoły to części ulegające zużyciu i dlatego nie są objęte gwarancją:

- Dysza powietrzna, filc filtracyjny, membrana

## USUWANIE USTEREK

| Usterka  | Przyczyna   | Środki zaradcze                                  |
|--|---|--|
| Urządzenie nie pracuje   | Brak napięcia sieciowego  | Sprawdzić napięcie sieciowe                      |
| Urządzenie nie tłoczy powietrza lub ilość tłoczonego powietrza jest niewystarczająca | Dysza powietrza zanieczyszczona                                     | Wyczyścić lub wymienić dyszę powietrza           |
|  | Zużyta wkładka filtracyjna w pompie lub w dyszy wylotowej powietrza | Wymienić wkładkę filtracyjną z filcu             |
|  | Przewód powietrza pozaginany lub porowaty                           | Ułożyć przewód powietrza bez zagięć lub wymienić |
| Urządzenie pracuje zbyt głośno   | Membrana uszkodzona   | Wymienić membranę                                |
|  | Membrana uszkodzona   | Wymienić membranę                                |

## CZYSZCZENIE I KONSERWACJA

C

### Wymiana filcowego wkładu filtracyjnego w urządzeniu

Należy postępować w sposób następujący:

1. Obrócić urządzenie i wymienić obydwa filcowe wkłady filtracyjne znajdujące w obudowie.
2. Zmontować urządzenie, wykonując czynności opisane powyżej w odwrotnej kolejności.

### Wymiana filcowego wkładu filtracyjnego w dyszy powietrza

Należy postępować w sposób następujący:

1. Wyciągnąć dyszę powietrza z wody
2. Obrócić dyszę powietrza przy pomocy monety i wymienić filcową wkładkę filtracyjną .
3. Następnie ponownie wkręcić dyszę powietrza.

### Wymiana membrany

Instrukcja montażu załączona do części zamiennej.

## USUWANIE ODPADÓW

Urządzenia nie wolno wyrzucać do pojemnika na odpady komunalne! Urządzenia należy utylizować tylko poprzez przewidziany do tego system zwrotów. Przed przystąpieniem do utylizacji należy odciąć przewód zasilający urządzenia.

## GWARANCJA

Firma OASE GmbH udziela na zakupione przez Państwa urządzenie OASE gwarancji producenta, zgodnie z wymienionymi poniżej warunkami gwarancyjnymi na okres **36 miesięcy**. Okres gwarancji rozpoczyna się z chwilą pierwszego zakupu urządzenia u przedstawiciela firmy OASE. W przypadku późniejszego odsprzedania towaru okres gwarancji nie zaczyna obowiązywać od nowa. Okres gwarancji nie ulega przedłużeniu ani ponowieniu w wyniku usług gwarancyjnych. Prawa kupującego określone obowiązującymi przepisami, a w szczególności z tytułu rękojmi, pozostają zachowane i nie są w żaden sposób ograniczone niniejszą gwarancją.

### Warunki gwarancji

Firma OASE GmbH udziela gwarancji na poprawną, zgodną z przeznaczeniem konstrukcję i jakość wykonania, fachowy montaż i prawidłową funkcjonalność urządzenia. Usługa gwarancyjna jest ograniczona w zależności od decyzji naszej firmy do bezpłatnej naprawy, bądź bezpłatnej

dostawy części zamiennych lub urządzenia zamiennego. Jeśli określony typ urządzenia nie będzie już produkowany, zastrzegamy sobie - w zależności od decyzji naszej firmy - dostarczenie z naszego asortymentu urządzenia zamiennego, które będzie w możliwie największym stopniu zbliżone do uszkodzonego urządzenia. Reklamacje, które wynikają z błędów w montażu i obsłudze oraz nieprawidłowej konserwacji - przykładowo zastosowanie nieodpowiednich środków do czyszczenia lub zaniedbanie konserwacji - oraz użytkowania niezgodnego z przeznaczeniem, uszkodzenia w wyniku wypadku, uderzenia, upadku, działania mrozu, odcięcia wtyczki, skrócenia kabla, odkładania się kamienia i nieprawidłowych prób naprawy nie podlegają ochronie gwarancyjnej. W odniesieniu do prawidłowego użytkowania zwracamy uwagę na przestrzeganie zaleceń instrukcji obsługi, która jest częścią gwarancji. Części ulegające zużyciu, jak np. akcesoria świetlne, nie są objęte gwarancją. Gwarancja nie obejmuje zwrotu kosztów demontażu i montażu bądź kontroli urządzenia, ewentualnej utraty przychodów lub innych odszkodowań oraz roszczeń za szkody i straty jakiegokolwiek rodzaju, które zostały spowodowane przez urządzenie lub jego użytkowanie. Gwarancja dotyczy tylko kraju, w którym urządzenie zostało zakupione u sprzedawcy firmy OASE. W przypadku niniejszej gwarancji obowiązuje prawo niemieckie z wyłączeniem Konwencji

Narodów Zjednoczonych o umowach międzynarodowej sprzedaży towarów (CISG)

Roszczenia z tytułu gwarancji mogą być kierowane tylko do firmy OASE GmbH, Tecklenburger Straße 161, D-48477 Hörstel, Niemcy. Użytkownik musi przesłać przesyłką opłaconą i na

własne ryzyko transportowe reklamowane urządzenie lub część urządzenia wraz z oryginalnym dowodem zakupu od sprzedawcy firmy OASE, kartą gwarancyjną oraz pisemną informacją na temat usterki będącej przedmiotem reklamacji.

#### Příklad originálu Návodu k použití.

#### **BEZPEČNOSTNÍ POKYNY**

Tento přístroj nesmí být používán dětmi do 8 let a kromě toho i osobami se sníženými fyzickými, sensorickými nebo mentálními schopnostmi nebo nedostatkem zkušeností a vědomostí, pokud nejsou pod dohledem nebo nebyly poučeny o bezpečném používání přístroje a mohou z tohoto důvodu vzniknout nebezpečí.

**Děti si nesmí s přístrojem hrát.**

**Čištění a užitelská údržba nesmí být prováděna dětmi bez dozoru.**

#### **Bezpečný provoz**

- Než dáte ruce do vody, vypněte v akváriu všechna zařízení, nebo vytáhněte síťovou zástrčku.
- Při vadném elektrickém vedení nebo poškozeném krytu nesmí být přístroj provozován.
- Přístroj nenoste ani netahejte za elektrické vedení.
- Vedení pokládejte tak, aby bylo chráněno před poškozením, a dbejte na to, aby o ně nikdo nemohl zakopnout.
- Otevírejte kryt přístroje nebo příslušné díly jen tehdy, pokud jste k tomu vysloveně vyzváni v návodu.

- Provádějte na přístroji jenom práce, popsané v tomto návodu. Pokud nelze problémy odstranit, kontaktujte autorizovaný zákaznický servis nebo v případě pochybností výrobce.
- Pro přístroj používejte pouze originální náhradní díly a příslušenství.
- Nikdy neprovádějte technické změny na přístroji.
- Připojovací vedení nelze vyměnit. Přístroj resp. komponenty v případě poškození vedení zlikvidujte.

#### Elektrická přípojka

- Přístroje zapojte pouze tehdy, shodují-li se elektrické údaje přístroje s údaji napájení proudem. Údaje o přístroji se nachází na typovém štítku přístroje, na obalu nebo v tomto návodu.
- Chraňte zásuvkové spojení před vlhkostí.
- Přístroj připojte pouze do zásuvky instalované v souladu s předpisy.

#### Symboly použité v tomto návodu



#### UPOZORNĚNÍ

Informace, které slouží k lepšímu porozumění.

#### Další pokyny

- A Odkaz na jeden z obrázků., např. obrázek A.

## POPIS VÝROBKU

#### Použití v souladu s určeným účelem

OxyMax 100/200/400, dále jen přístroj, se smí používat výhradně podle níže uvedených pokynů:

- K odvodu kyslíku a zásobování akvária kyslíkem.
- Provoz při dodržení technických údajů.

Pro přístroj platí následující omezení:

- Používejte pouze v místnostech a mimo akvárium.
- Nepoužívat pro komerční nebo průmyslové účely.
- Nepoužívat ve spojení s chemikáliemi, potravinami, lehce zápalnými nebo výbušnými látkami.

## INSTALACE A PŘIPOJENÍ

- A, B

#### Instalace přístroje

- Vždy umístěte zařízení nad hladinu vody. Takto se zabrání případnému zpětnému oběhu vody v čerpadle.
- Pro montáž použijte upevňovací oka.



- Položte síťový přívod tak, aby se vytvořila odkapávací smyčka.

Při instalaci tohoto přístroje zajistěte, že se zařízení

- nachází mimo akvárium.
- neumísťujete ho na akvárium nebo nad něho.
- aby nemohlo spadnout do vody nebo "posouvat se".

Škody způsobené nesprávnou instalací nelze uplatnit v rámci záruky nebo je reklamovat.

#### Připojte přístroj

- Položte zajištěnou vzduchovou hadici, přitom držte hadici pokud možno nejvíc zkrátka.
- Spojte provzdušňovací kámen se vzduchovou hadicí a umístěte jej do jezírka.
- Volné konce vzduchové hadice nasaďte na výstup vzduchu přístroje.

## UVEDENÍ DO PROVOZU



### UPOZORNĚNÍ

Nikdy nepoužívejte připojení vzduchu naprázdno, tzn. bez hadice a výstupu vzduchu.

**Zapnutí:** Zapojte přístroj do sítě. Přístroj se zapne ihned po zapojení přívodního vedení elektrického proudu.

**Vypnutí:** Odpojte přístroj od sítě.

#### Nastavení množství vzduchu a proudění vzduchu



**Množství vzduchu:** Používejte regulátor, který patří k připojení vzduchu.

**Proudění vzduchu:** Vezměte výstup vzduchu z vody a nastavte proudění vzduchu na výstupu vzduchu pomocí mince. Dodržujte bezpečnostní pokyny!

## SÚČÁSTI PODLIEHAJÚCE OPOTREBE- NIU

Následující komponenty jsou součásti, které podléhají opotřebení a nevztahuje se na ně záruka:

- Výstup vzduchu, filtrační tkanina, membrána

## ODSTRAŇOVÁNÍ PORUCH

| Porucha   | Příčina  | Náprava  |
|---|--|--|
| Přístroj neběží   | Není přítomno síťové napětí  | Zkontrolujte síťové napětí                             |
| Přístroj nečerpá vzduch nebo čerpané množství není dostatečné | Výstup vzduchu je znečištěný   | Výstup vzduchu očistěte nebo vyměňte                   |
|   | Filtrační tkanina v čerpadle nebo na výstupu vzduchu je opotřebovaná | Vyměňte filtrační tkaninu                              |
|   | Vzduchová hadice přehnutá nebo popraskaná                            | Vzduchovou hadici položte bez přehnutí nebo ji vyměňte |
| Přístroj je nezvykle hlučný                                   | Membrána je defektní   | Membránu vyměňte                                       |
|   | Membrána je defektní   | Membránu vyměňte                                       |

## ČIŠTĚNÍ A ÚDRŽBA

C

### Výměna filtrační tkaniny v zařízení

Postupujte následovně:

- Otočte zařízení a vyměňte obě filtrační tkaniny, které jsou v jeho dně.
- Přístroj sestavte v opačném pořadí.

### Výměna filtrové tkaniny na výstupu vzduchu

Postupujte následovně:

- Vytáhněte výstup vzduchu z vody
- Povolte mincí výstup vzduchu a vyměňte filtrační tkaninu.
- Výstup vzduchu opět zavřete.

### Výměna membrány

Návod k montáži je přiložen k náhradnímu dílu.

## LIKVIDACE

Toto zařízení nesmí být likvidováno společně s komunálním odpadem! Využijte k tomu prosím určený systém odběru. Předtím znemožněte další použitelnost zařízení odříznutím kabelů.

## ZÁRUKA

OASE GmbH poskytuje na tento přístroj OASE, který jste si poříдили, záruku výrobce podle následujících záručních podmínek po dobu **36 měsíců**. Záruční lhůta začíná běžet prvním zakoupením u odborného prodejce OASE. V případě dalšího prodeje nezačíná záruční lhůta běžet znovu. V případně opravy v době záruky se záruční doba neprodlužuje ani nezačíná běžet znovu. Vaše zákonná práva kupujícího zejména z ručení za kvalitu zboží trvají nadále a nejsou touto zárukou omezena.

### Záruční podmínky

OASE GmbH ručí za vlastnosti a zpracování podle účelu výroby, odbornou a bezchybnou montáž a řádnou funkčnost. Záruční servis podle naší volby se vztahuje na bezplatnou opravu nebo bezplatné dodání náhradních dílů nebo náhradního zařízení. Pokud by se už příslušný model nevyráběl, vyhradzujeme si právo dodat podle vlastního uvážení náhradní zařízení z našeho sortimentu, který je reklamovanému modelu co nejpodobnější. Na závady, jejichž příčinou jsou chyby při montáži a obsluze, nedostatečná péče, použití nevhodných čisticích prostředků nebo zanedbaná údržba, jiné než předpokládané použití, poškození z důvodu nehody, pádu, nárazu, vystavení mrazu, odříznutí zástrčky, zkrácení kabelu, usazování vodního kamene nebo neodborné pokusy o opravu, se záruka nevztahuje. Proto odka-

zujeme na odborné používání dle návodu k použití, který je nedílnou součástí záruky. Záruka se nevztahuje na díly podléhající opotřebení, jako jsou např. osvětlovací prostředky atd.

Ze záruky jsou vyloučeny nároky na úhradu výdajů na demontáž a montáž a kontrolu, požadavky na úhradu ušlého zisku a odškodnění, stejně jako další nároky za jakékoliv škody a ztráty způsobené zařízením nebo jeho používáním.

Záruka platí jen v té zemi, kde bylo zařízení zakoupeno u odborného prodejce OASE. Pro tuto záruku platí německé právo s vyloučením dohody OSN o smlouvách o mezinárodním obchodě a koupi zboží (CISG).

Požadavky vycházející ze záruky lze uplatňovat pouze vůči OASE GmbH, Tecklenburger Straße 161, D-48477 Hörstel, Německo tak, že nám bezplatně a na vlastní dopravní riziko zašlete reklamovaný přístroj nebo jeho část s originálním potvrzením o prodeji distributorem OASE, tímto záručním listem jakož i písemným uvedením reklamované vady.

## Preklad originálu Návodu na použitie

### BEZPEČNOSTNÉ POKYNY

Tento prístroj môžu používať deti staršie ako 8 rokov a osoby so zníženými fyzickými, zmyslovými alebo mentálnymi schopnosťami alebo s nedostatočnými skúsenosťami a znalosťami, keď sú pod dohľadom alebo boli poučené o bezpečnom používaní prístroja a pochopili nebezpečenstvá, ktoré z toho vyplývajú.

Deti sa s prístrojom nesmú hrať.

Deti nesmú vykonávať čistenie a používateľskú údržbu.

### Bezpečná prevádzka

- Skôr ako siahnete do vody, vypnite všetky prístroje v akváriu alebo vytiahnite zástrčku.
- Prístroj sa nesmie prevádzkovať s chybnými elektrickými vedeniami alebo chybným krytom.
- Prístroj nenoste ani neťahajte za elektrické vedenie.
- Vedenia uložte tak, aby boli chránené pred poškodeniami a dbajte na to, aby o ne nemohol nikto zakopnúť.
- Nikdy neotvárajte kryt prístroja ani príslušných dielov, ak nie ste k tejto činnosti výslovne vyzvaní v návode na obsluhu.
- Na prístroji vykonávajte iba činnosti, ktoré sú popísané v tomto návode. Ak nie je problémy možné odstrániť, kontaktujte autorizované miesto zákaznického servisu alebo v prípade pochybností priamo výrobcu.
- Používajte iba originálne náhradné diely a príslušenstvo pre daný prístroj.
- Nikdy na prístroji nevykonávajte technické zmeny.
- Pripojovacie vedenia sa nemôžu vymieňať. Keď je vedenie poškodené, prístroj, resp. komponenty zlikvidujte.

### Prípojka elektrickej energie

- Prístroj pripájajte iba vtedy, ak sa zhodujú elektrické údaje prístroja a napájania elektrickým prúdom. Údaje o prístroji sa nachádzajú na typovom štítku prístroja, na obale alebo v tomto návode na obsluhu.
- Chráňte zástrčkové spoje pred vlhkosťou.
- Prevádzkujte prístroj len na zásuvke, inštalovanej podľa predpisov.

### Symbody v tomto návode



### UPOZORNENIE

Informácie, ktoré slúžia na lepšie porozumenie.

### Ďalšie pokyny

- A Odkaz na obrázok, napr. obrázok A.

## POPIS VÝROBKU

### Použitie v súlade s určeným účelom

OxyMax 100/200/400, ďalej nazývaný "prístroj", sa môže používať iba nasledovne:

- Na prevzdušnenie a zásobovanie akvárií kyslíkom.
- Prevádzka pri dodržaní technických údajov.

Pro prístroj platia nasledujúce obmedzenia:

- Používať len v priestoroch mimo akvária.
- Nepoužívať pre komerčné alebo priemyslové účely.
- Nepoužívať v spojení s chemikáliami, potravinami, ľahko zápalnými alebo výbušnými látkami.

## INŠTALÁCIA A PRIPOJENIE

- A, B

### Inštalácia prístroja

- Prístroj vždy inštalujte nad vodnou hladinou. Tak zabránite možnému spätnému vtekaniu vody do čerpadla.
- Na montáž použite upevňovacie oko.
- Sieťový pripájací kábel uložte tak, aby vytvoril zachytávaciu slučku.

Pri inštalácii prístroja skontrolujte, či sa prístroj

- nachádza mimo akvária.
- nie je umiestnený na akváriu alebo pod ním.
- nemôže spadnúť do vody alebo sa do nej „presunúť“.

Škody spôsobené nesprávnou inštaláciou nie je možné reklamovať v rámci záruky.

### Zapojiť prístroj

- Vzduchovú hadicu položiť chránene, hadica by pritom mala čo možno najkratšia.

- Odvzdušňovacie kĺzadlo spojiť so vzduchovou hadicou a umiestniť v jazierku.
- Voľný koniec vzduchovej hadice nasunúť na výpusť vzduchu na prístroji.

## UVEDENIE DO PREVÁDZKY



### UPOZORNENIE

Vzduchovú prípojku nikdy nespúšťajte naprázdno, teda bez hadice a hubice výstupu vzduchu.

**Zapínanie:** Prístroj pripojte na sieť. Prístroj sa zapína automaticky, keď je zapojený prívod elektrického prúdu.

**Vypínanie:** Odpojte prístroj od siete.

### Nastavenie množstva vzduchu a typu prúdu

C

**Množstvo vzduchu:** Nastavte na regulátore pátriacom k pripojeniu vzduchu.

**Typ prúdu:** Vyberte z vody hubicu výstupu vzduchu a typ prúdu upravte pomocou mince na hubici. Dodržiavajte bezpečnostné pokyny!

## SÚČASTI PODLIEHAJÚCE OPOTREBOVANIU

Nasledujúce komponenty sú diely podliehajúce opotrebovaniu a nevzťahuje sa na ne záruka:

- Hubica výstupu vzduchu, filtračná tkanina, membrána

## ODSTRÁNENIE PORÚCH

| Porucha   | Príčina  | Náprava   |
|---|--|---|
| Prístroj nebeží.  | Chýba sieťové napätie  | Skontrolujte sieťové napätie.                         |
| Prístroj nedodáva vzduch alebo dodávané množstvo je nedostačujúce | Znečistená hubica výstupu vzduchu  | Vyčistite alebo vymeňte hubicu výstupu vzduchu        |
|   | Opotrebovaná filtračná tkanina v čerpadle alebo v hubici výstupu vzduchu | Vymeňte filtračnú tkaninu                             |
|   | Vzduchová hadica je zalomená alebo porézna                               | Vzduchovú hadicu uložte bez zalomení alebo ju vymeňte |
| Prístroj je nezvyčajne hlasný                                     | Chybná membrána  | Vymeňte membránu                                      |
|   | Chybná membrána  | Vymeňte membránu                                      |

## ČISTENIE A ÚDRŽBA

C

### Výmena filtračnej tkaniny v prístroji

Postupujte nasledovne:

1. Prístroj otočte a vymeňte obidve filtračné tkaniny na dne prístroja.
2. Prístroj poskladajte v opačnom poradí pracovných krokov.

### Výmena filtračnej tkaniny v hubici výstupu vzduchu

Postupujte nasledovne:

1. Vyberte hubicu výstupu vzduchu z vody
2. Hubicu výstupu vzduchu odskrutkujte mincou a vymeňte filtračnú tkaninu.
3. Hubicu výstupu vzduchu zase zatvorte.

### Výmena membrány

Návod na montáž je priložený k náhradnému dielu.

## LIKVIDÁCIA

Tento prístroj sa nesmie likvidovať spolu s domovým odpadom! Na likvidáciu využite na to určený systém odovzdávania. Pred odovzdaním znefunkčnite prístroj prerezaním kábla.

## ZÁRUKA

Spol. OASE GmbH poskytuje na vami zakúpené zariadenie OASE záruku výrobcu v rámci nasledujúcich podmienok záruky v trvaní **36 mesiacov**. Plynutie záruky začína prvým nákupom v špecializovaného predajcu výrobkov OASE. Pri ďalšom predaji preto nezačína záruka plynúť nanovo. Záručnou opravou sa doba záruky nepredlžuje, ani nezačína plynúť nanovo. Vaše zákonné práva ako zákazníka, najmä záruka, naďalej trvajú a nebudú touto zárukou obmedzené.

### Záručné podmienky

Spol. OASE GmbH poskytuje záruku za bezchybný stav, kvalitu a spracovanie zodpovedajúce účelu, za odbornú montáž a správnu funkčnosť. Záruka sa podľa našej voľby vzťahuje na bezplatnú opravu, príp. na bezplatné dodanie náhradných dielov alebo náhradného zariadenia. Ak by sa príslušný typ už viac nevyrábala, vyhradujeme si právo, podľa nášho výberu dodať náhradné zariadenie z nášho sortimentu, čo najviac podobné danému typu. Nároky, vzniknuté z dô-

vodu chybnéj montáže a obsluhy ako aj z nedostatočnej údržby, napríklad použitia nevhodných čistiacich prostriedkov alebo zanedbanej údržby, použitia, ktoré nie je v súlade s určením výrobku, poškodenia v dôsledku nehody, pádu, nárazu, vystaveniu mrazu, odrezania konektora, skrátenia kábla, usadenín vápna alebo neodborných pokusov o opravu, sú zo záruky vylúčené. Preto ohľadne odborného používania poukazujeme na návod na použitie, ktorý je súčasťou záruky. Na opotrebovateľné diely ako napr. osvetľovacie prostriedky sa záruka nevzťahuje.

Zo záruky sú taktiež vylúčené náklady na demontáž a montáž, preskúšanie, požiadavky náhrady ušlého zisku a škôd ako aj pokračujúce nároky za škody a straty hocakého druhu, spôsobené zariadením alebo jeho použitím.

Záruka platí len pre krajinu, v ktorej bolo zariadenie zakúpené u odborného predajcu OASE. Na túto záruku sa vzťahuje nemecké právo s vylúčením dohody OSN o zmluvách o medzinárodnom predaji výrobkov (CISG).

Nároky, vyplývajúce zo záruky, voči spol. OASE GmbH, Tecklenburger Straße 161, D-48477 Hörstel, Nemecko si uplatníte tak, že nám na vlastné náklady a riziko poškodenia počas prepravy, pošlete predmetné zariadenie alebo jeho časť, spolu s kópiou originálneho dokladu o kúpe od odborného predajcu spol. OASE, s týmto záručným listom ako aj s písomným uvedením predmetnej chyby.



## Prevod originalnih navodil za uporabo

### **VARNOSTNA NAVODILA**

To napravo lahko uporabljajo otroci, stari 8 let in več, ter osebe z zmanjšanimi telesnimi, zaznavnimi ali psihičnimi sposobnostmi ali osebe s pomanjkanjem izkušenj in znanja, če so pri tem pod nadzorom ali so bile seznanjene z varno uporabo naprave in razumejo posledične nevarnosti.

Otroci se ne smejo igrati z napravo.

Čiščenja in uporabniškega vzdrževanja ne smejo izvajati otroci, ki so brez nadzora.

### **Varna uporaba**

- Preden sežete v vodo, izklopite vse naprave v akvariju ali pa izvlecite omrežni vtič.
- Naprave s poškodovano električno napeljavo ali poškodovanim ohišjem ni dovoljeno uporabljati.
- Naprave ni dovoljeno prenašati ali je vleči za omrežni priključni kabel.
- Vode polagajte tako, da so zaščiteni pred poškodbami, poleg tega pa pazite, da nihče ne more pasti čez njih.
- Ohišje naprave ali pripadajočih delov odpirajte samo, če ste v navodilih izrecno pozvani k temu.
- Na napravi opravljajte samo tista dela, ki so opisana v teh navodilih. Obrnite se samo na pooblaščen servisno službo ali v primeru dvoma na proizvajalca, če težav ni mogoče odpraviti.
- Uporabljajte le originalne nadomestne dele in opremo.
- Naprave v nobenem primeru ni dovoljeno tehnično spreminjati.
- Priključnih napeljav ni mogoče zamenjati. Napravo oz. sestavne dele je treba zavreči, če je napeljava poškodovana.

### Priključitev na električno omrežje

- Priključitev naprave je dovoljena le, če se električni podatki naprave ujemajo s podatki električnega napajanja. Podatke o napravi najdete na tipski tablici na napravi, na embalaži ali v teh navodilih.
- Vtične povezave zavarujte pred vlago.
- Napravo je dovoljeno povezati le v instalirano vtičnico, ki je v skladu s predpisi.

### Simboli v teh navodilih



#### NAPOTEK

Informacije, ki poskrbijo za boljše razumevanje.

### Dodatni napotki

- A Sklic na eno sliko, npr. sliko A.

### OPIS IZDELKA

#### Pravilna uporaba

OxyMax 100/200/400, v nadaljevanju imenovan »naprava«, je dovoljeno uporabljati samo, kot sledi:

- Za prezračevanje in oskrbovanje akvarijev s kisikom.
- Obratovanje ob upoštevanju tehničnih podatkov.

Za napravo veljajo naslednje omejitve:

- Uporabljajte samo v zaprtih prostorih in zunaj akvarija.
- Ne uporabljajte za profesionalne ali industrijske namene.
- Ne uporabljajte v povezavi s kemikalijami, živili, lahko vnetljivimi ali eksplozivnimi materiali.

### POSTAVITEV IN PRIKLJUČEVANJE

- A, B

#### Postavitev aparata

- Napravo vedno postavite nad vodno gladino. Tako boste preprečili morebiten povratni tok vode v črpalko.
- Za namestitev uporabite pritrdilno ušesce.
- Priključno napeljavo položite tako, da boste ustvarili odkapno zanko.

Pri postavitvi naprave se prepričajte, da naprava

- leži zunaj akvarija.
- ni nameščena na akvariju ali nad njim.
- ne more pasti ali »zaiti« v vodo.

Poškodb, ki nastanejo zaradi napačne postavitve, ni mogoče reklamirati v okviru garancije ali jamstva.

**Priključite napravo**

- Zračnico položite zaščiteno, pri čemer cev držite kar se da na kratko.
- Prezračevalni kamen povežite z zračnico in postavite v ribnik.
- Prost konec zračnice natakните na izpust zraka na napravi.

**ZAGON****NAPOTEK**

Priključek za zrak naj nikoli ne deluje na prazno, torej brez cevi in izstopne šobe za zrak.

**Vklop:** Priključite napravo na električno omrežje. Ko je vzpostavljena omrežna povezava, se naprava vklopi samodejno.

**Izklop:** Napravo odklopite od omrežja.

**Nastavitev količine zraka in vzorca mehurčkov**

**Količina zraka:** Uporabite regulator na priključku za zrak.

**Vzorec mehurčkov:** Izstopno šobo za zrak vzemite iz vode in vzorec mehurčkov na izstopni šobi za zrak nastavite s pomočjo kovanca. Pri tem upoštevajte varnostne predpise!

**DELI, KI SE OBRABIJO**

Naslednje komponente so obrabni deli in ne spadajo v garancijo:

- Izstopna šoba za zrak, filtrirna kopenska, membrana

## ODPRAVA TEŽAV IN MOTENJ

| Motnja   | Vzrok   | Ukrep  |
|--|---|--|
| Aparat ne teče   | Ni omrežne napetosti.   | Preverite omrežno napetost.  |
| Naprava ne črpa zraka ali pa je prečrpšana količina nezadostna | Izstopna šoba za zrak je zamazana                                   | Očistite ali zamenjajte izstopno šobo za zrak je zamazana          |
|  | Filtrirna koprena v črpalki ali izstopni šobi za zrak je obrabljena | Zamenjajte filtrirno kopreno                                       |
|  | Cev za zrak je prepognjena ali porozna                              | Cev za zrak položite tako, da se ne prepogiba ali pa jo zamenjajte |
| Naprava je nenavadno glasna                                    | Membrana je poškodovana   | Zamenjajte membrano  |
|  | Membrana je poškodovana   | Zamenjajte membrano  |

## ČIŠČENJE IN VZDRŽEVANJE

C

### Zamenjava filtrirne koprene v napravi

Postopek je naslednji:

1. Obrnite napravo in zamenjajte obe filtrirni kopreni v dnu ohišja.
2. Sestavite napravo v obratnem vrstnem redu.

### Zamenjava filtrirne koprene v izstopni šobi za zrak

Postopek je naslednji:

1. Vzemite izstopno šobo za zrak iz vode.
2. Izstopno šobo za zrak zasučite s kovancem in zamenjajte filtrirno kopreno.
3. Znova zaprite izstopno šobo za zrak.

### Menjava membrane

Navodila za namestitev so priložena nadomestnemu delu.

## ODLAGANJE ODPADKOV

Te naprave ne smete zavreči kot gospodinjski odpadki! Uporabite temu predviden sistem za prevzem. Pred tem naredite napravo neuporabno tako, da odrežete kabel.

## GARANCIJA

OASE GmbH za od proizvajalca pridobljene naprave OASE prevzema proizvajalčevo garancijo v skladu z naslednjimi garancijskimi pogoji v trajanju **36 mesecev**. Garancija začne veljati oz. trajati z dnem nakupa pri prodajalcu OASE. Pri preprodaji naprave se garancijska doba ne obnovi. Z izvedbo garancijskih storitev se čas trajanja garancije ne podaljša in ne obnovi. Vaše zakonske pravice kot kupcu, zlasti iz garancije, še naprej obstajajo in s to garancijo niso omejene.

### Garancijski pogoji

OASE GmbH jamči neoporečno, namenu primerno kakovost in predelavo, strokovno montažo in primerno tehnično uporabnost. Garancijska storitev se nanaša na brezplačna popravila po naši izbiri oz. brezplačno dostavo nadomestnih delov ali nadomestno napravo. Če se zadevni tip ne proizvaja več, si pridržujemo pravico do dostave nadomestne naprave iz naše ponudbe po lastnem izboru, ki je čim bolj podobna reklamiranemu tipu. Reklamacij zaradi napake pri vgradnji in uporabi in tudi zaradi pomanjkljive

nege, npr. zaradi uporabe neustreznih sredstev za čiščenje ali izpuščenega vzdrževanja, nepravilne uporabe, poškodb zaradi nesreče, padca, udarca, pozebe, odrezanega vtiča, skrajšanja kabla, usedlin apnenca ali nestrokovnega poskusa popravila ta garancija ne krije. Glede tega opozarjamo na strokovno uporabo v navodilih za uporabo, ki so sestavni del garancije. Potrošni material, kot so svetlobna telesa ipd., ni predmet te garancije.

Povračilo stroškov za demontažo in montažo, kontrolo, zahteve po izgubljenem dobičku in nadomestilu škode so prav tako izključeni iz garancije, kot tudi nadaljnje pravice za kakršno koli škodo in izgubo, povzročeno z napravo ali z njeno uporabo.

Garancija velja samo za državo, v kateri je bila naprava kupljena pri prodajalcu izdelkov OASE. Za to garancijo velja nemško pravo z izključitvijo sporazuma Združenih narodov o pogodbah o mednarodnih prodaji blaga (CISG).

Garancijske zahtevke poslati franko in na lastno odgovornost v zvezi s transportom na: OASE GmbH, Tecklenburger Straße 161, D-48477 Hörstel, Nemčija, in sicer skupaj z reklamirano napravo ali reklamiranim delom naprave, s kopijo originalnega potrdila o nakupu pri pooblaščenem prodajalcu OASE, garancijskim listom in s pisnim opisom napake.

## Prijevod originalnih uputa za uporabu

### SIGURNOSNE NAPOMENE

Djeca od 8 i više godina i osobe sa smanjenim tjelesnim, osjetilnim ili mentalnim mogućnostima te s ograničenim iskustvom i znanjem ovaj uređaj smiju upotrebljavati samo uz nadzor ili ako su upućene u njegovu sigurnu uporabu i razumiju opasnosti koje iz nje proizlaze.

Djeca se ne smiju igrati s uređajem.

Djeca ne smiju obavljati radove čišćenja i korisničkog održavanja uređaja bez nadzora.

### Siguran rad

- Isključite sve uređaje u akvariju ili izvucite mrežni utikač prije nego ruke stavljate u vodu.
- Uređaj se ne smije upotrebljavati ako postoji kvar na električnim vodovima ili na kućištu.
- Uređaj ne nosite i ne povlačite za električni kabel.
- Kabele položite tako da se ne mogu oštetiti i da nitko preko njih ne može pasti.
- Kućište uređaja ili pripadajućih dijelova otvarajte samo ako se u uputama to izričito zahtijeva.
- Na uređaju izvodite samo zahvate opisane u ovim uputama. Ako probleme ne možete sami otkloniti, obratite se ovlaštenoj servisnoj službi ili – ako ste u nedoumici – samom proizvođaču.
- Rabite samo originalne rezervne dijelove i originalni pribor uređaja.
- Nikada ne obavljajte tehničke izmjene na uređaju.
- Priključne cijevi ne mogu se zamijeniti. U slučaju oštećenja vodova uređaj odnosno komponentu odložite u otpad na propisani način.

**Električni priključak**

- Uređaj priključujte samo ako se električni podatci uređaja podudaraju s podacima električne mreže. Podatci uređaja nalaze se na označnoj pločici na uređaju, na pakiranju ili u ovom priručniku.
- Štitite spojnice utikača od vlage.
- Uređaj se smije priključivati samo na propisno instaliranu utičnicu.

**Simboli u ovim uputama****NAPOMENA**

Informacije koje služe boljem razumijevanju.

**Ostale napomene**

- A Referenca na jednu sliku, primjerice sliku A.

**OPIS PROIZVODA****Namjensko korištenje**

OxyMax 100/200/400, u daljnjem tekstu „uređaj“, smije se upotrijebiti isključivo na sljedeći način:

- Za prozračivanje i napajanje akvarija kisikom.
- Rad uz pridržavanje tehničkih podataka.

Za uređaj vrijede sljedeća ograničenja:

- Upotrebljavajte samo u prostorijama i izvan akvarija.
- Ne primjenjujte za profesionalne ili industrijske namjene.
- Ne primjenjujte u svezi s kemikalijama, namirnicama, lako zapaljivim ili eksplozivnim materijalima.

**POSTAVLJANJE I PRIKLJUČIVANJE**

- A, B

**Postavljanje uređaja**

- Uređaj postavljajte uvijek iznad razine vode. Time ćete spriječiti eventualno vraćanje vode u crpku.
- Za montažu upotrijebite pričvrсну ušicu.
- Priključni kabel položite tako da se stvori petlja koja će spriječiti kapanje vode na priključak ili utikač.

Pri postavljanju uređaja osigurajte da

- je uređaj izvan akvarija,
- nije smješten na ili iznad akvarija,
- ne može pasti u vodu ili „se pomicati“.

Oštećenja nastala pogrešnim postavljanjem uređaja nisu pokrivena jamstvom.

**Priključivanje uređaja**

- Crijevo za zrak položite zaštićeno, i pritom pazite da bude što kraće.

- Kamen za prozračivanje spojite s crijevom i smjestite u jezerce.
- Slobodan kraj crijeva za prozračivanje priključite na priključak za izlaz zraka na uređaju.

## STAVLJANJE U POGON



### NAPOMENA

Priključak za zrak nikada ne upotrebljavajte u praznom hodu odnosno bez crijeva i difuzora zraka.

**Uključivanje:** Spojite uređaj s električnom mrežom. Uređaj će se automatski uključiti kad se uspostavi električni spoj.

**Isključivanje:** Odvojite uređaj od električne mreže.

**Namještanje vodenog uzorka i uzorka mjehurića**

C

**Količina zraka:** Rukujte regulatorom koji pripada priključku za zrak.

**Uzorak mjehurića:** Izvadite difuzor zraka iz vode i novčićem namjestite uzorak mjehurića na difuzoru zraka. Pridržavajte se uputa za sigurnost!

## POTROŠNI DIJELOVI

Sljedeće su komponente potrošni dijelovi i nisu obuhvaćene jamstvom:

- Difuzor zraka, filter od filca, membrana



## UKLANJANJE SMETNJI

| Smetnja   | Uzrok   | Rješenje   |
|---|---|--|
| Uređaj ne radi  | Nema električnog napajanja                              | Provjerite električno napajanje                          |
| Uređaj ne upuhuje zrak ili količina zraka nije dovoljna | Difuzor zraka je prljav.                                | Očistite ili zamijenite difuzor zraka.                   |
|   | Filtar od filca u crpki ili difuzoru zraka je istrošen. | Zamijenite filtari od filca.                             |
|   | Crijevo za zrak je savinuto ili porozno.                | Crijevo za zrak položite bez pre-giba ili ga zamijenite. |
|   | Oštećena membrana                                       | Zamijenite membranu.                                     |
| Uređaj je neobično bučan.                               | Oštećena membrana                                       | Zamijenite membranu.                                     |

## ČIŠĆENJE I ODRŽAVANJE

C

### Zamjena filtra od filca u uređaju

Postupite na sljedeći način:

1. Okrenite uređaj i zamijenite oba filtra od filca u dnu kućišta.
2. Uređaj sastavite obrnutim redoslijedom.

### Zamjena filtra od filca u difuzoru zraka

Postupite na sljedeći način:

1. Izvadite difuzor zraka iz vode.
2. Novčićem okrenite difuzor zraka i zamijenite filtari od filca.
3. Ponovo zatvorite difuzor zraka.

### Zamjena membrane

Uz rezervne dijelove priložene su upute za montažu.

## ZBRINJAVANJE

Ovaj uređaj ne smije se bacati u kućni otpad! Uporabite odgovarajući sustav sakupljanja otpada. Prije toga onesposobite uređaj odsijecanjem kabela.

## JAMSTVO

OASE GmbH preuzima za ovaj OASE-uređaj koji ste kupili proizvođačko jamstvo u skladu sa sljedećim jamstvenim uvjetima od **36 mjeseca**. Jamstveni rok počinje datumom prve kupnje kod specijaliziranog trgovca proizvođača tvrtke OASE. Stoga kod preprodaje jamstveni rok ne počinje teći iznova. Korištenjem jamstva jamstveni se rok ne produžuje niti obnavlja. Vaša zakonska prava kao kupca, naročito ona iz jamstva, traju nadalje i neće biti ograničena ovim jamstvom.

### Jamstveni uvjeti

OASE GmbH pruža jamstvo za besprijekorna i namjenska svojstva te obradbu, stručno sastavljanje i propisnu funkcionalnost. Jamstvo se po našem izboru odnosi na besplatan popravak odn. besplatnu dostavu rezervnih dijelova ili zamjenskog uređaja. Ako se dotični tip više ne proizvodi, zadržavamo pravo isporuke po vlastitom izboru zamjenskog uređaja iz svoga asortimana koji je prigovorenom tipu što bliži. Jamstvo ne obuhvaća prigovore čiji se uzroci svode na greške pri ugradnji i rukovanju, kao i na nedovoljno održavanje npr. korištenje

neprikladnih sredstava za čišćenje ili neodržavanje, nenamjensku upotrebu, oštećenja uzrokovana nezgodama, padom, udarom, djelovanje mraza, odsjecanje utikača, skraćivanje kabela, taloženje kamenca ili nestručne pokušaje popravka. U tom smislu s obzirom na stručnu upotrebu upućujemo na upute za upotrebu koje su sastavni dio jamstva. Potrošni dijelovi, npr. žaruljice itd. nisu sastavni dio jamstva.

Jamstvo ne obuhvaća ni povrat izdataka za izgradnju i ugradnju, provjeru, potraživanja za izgubljenim dobitkom i naknadom štete, kao ni zahtjeve koji dalje proizlaze iz šteta i gubitaka, svejedno koje vrste, a uzrokovao ih je uređaj ili njegova upotreba.

Jamstvo važi samo u zemljama u kojima je uređaj kupljen kod specijaliziranog trgovca tvrtke OASE. Za ovo jamstvo važi njemački zakon uz isključenje Konvencije Ujedinjenih naroda o ugovorima za međunarodnu prodaju robe (CISG).

Zahtjevi iz jamstva mogu se podnijeti samo tvrtki OASE GmbH, Tecklenburger Straße 161, D-48477 Hörstel, Njemačka, i to samo tako da nam pošaljete uređaj ili dio uređaja na koji imate prigovor, bez troškova prijevoza i na vlastiti prijevozni rizik, prilažući kopiju izvornog računa našeg specijaliziranog trgovca, ovu jamstvenu ispravu i pisanu izjavu o kvaru na koji se prigovor odnosi.

Traducerea instrucțiunilor de utilizare originale

## INDICAȚII DE SECURITATE

Acest aparat poate fi folosit de către copii începând cu 8 ani și peste, precum și persoane cu deficiențe psihice, senzoriale sau abilități mentale, ori cu experiență redusă și cu cunoștințe reduse, dacă sunt supravegheate sau au fost instruite în ceea ce privește utilizarea sigură a aparatului și au înțeles pericolele rezultate.

Copiii nu au voie să se joace cu aparatul.

Este interzisă curățarea și întreținerea curentă de către copii fără supraveghere.

## Funcționare sigură

- Opriți sau scoateți din priză toate aparatele din acvariu înainte de a introduce mâna în apă.
- În cazul cablurilor electrice defecte sau a unei carcase defecte, aparatul nu mai poate fi utilizat.
- Nu transportați sau trageți aparatul de conductorul electric.
- Pozați conductorii protejați împotriva deteriorărilor și aveți în vedere să nu se împiedice nimeni de aceștia.
- Deschideți carcasa aparatului sau a componentelor aferente numai în cazul în care nu vi se solicită expres acest lucru în instrucțiuni.
- Executați la aparat numai lucrările care sunt descrise în aceste instrucțiuni. Adresați-vă unei stații de service autorizate sau, în caz de incertitudine, producătorului, dacă nu puteți remedia problemele.
- Utilizați numai piese de schimb și accesorii originale pentru aparat.
- Nu efectuați niciodată modificări tehnice ale aparatului.
- Cablurile de alimentare nu pot fi înlocuite. Eliminați ca deșeu a aparatul, respectiv componenta la o conductă deteriorată.

### Conexiunea electrică

- Racordați aparatul numai dacă datele electrice ale aparatului coincid cu cele ale instalației de alimentare cu energie electrică. Datele aparatului sunt menționate pe plăcuța de fabricație de pe aparat, de pe ambalaj sau din prezentele instrucțiuni.
- Protejați de umiditate îmbinările cu ștecăr.
- Conectați aparatul numai la o priză instalată corect.

### Simboluri din prezentele instrucțiuni



#### INDICAȚIE

Informații care servesc la o înțelegere mai bună.

#### Alte indicații

- A Referire la o figură, de. ex. figura A.

## DESCRIEREA PRODUSULUI

### Utilizarea în conformitate cu destinația

OxyMax 100/200/400, denumit în cele ce urmează "aparat", va fi utilizat exclusiv după cum urmează:

- Pentru aerisirea și alimentarea unui acvariu cu oxigen.
- Operarea cu respectarea datelor tehnice.

Pentru aparat sunt valabile următoarele restricții:

- Folosiți numai în încăperi și în afara acvariului.
- Nu utilizați în scopuri profesionale sau industriale.
- NU utilizați în combinație cu substanțe chimice, alimente, substanțe ușor inflamabile sau explozive

## AMPLASAREA ȘI RACORDAREA

- A, B

### Amplasarea aparatului

- Amplasați întotdeauna aparatul deasupra nivelului apei. Astfel evitați o posibilă întoarcere a apei în pompă.
- Pentru montaj, folosiți urechile de fixare.
- Pozați cablul de alimentare de la rețea astfel încât să formeze o buclă pentru picături.

La amplasarea aparatului, asigurați-vă că acesta

- se află în afara acvariului,
- nu este plasat pe sau deasupra acvariului,
- nu poate cădea sau aluneca în apă.

Defecțiunile produse ca urmare a amplasării incorecte nu pot fi reclamante în cadrul garanției sau a răspunderii.

### Conectați aparatul

- Montați furtunul de aerisire protejat, asigurați o lungime cât mai redusă a furtunului.
- Conectați piatra de aerisire la furtunul de aerisire și amplasați-o în iaz.
- Conectați capătul liber al furtunului de aerisire la evacuarea de aer la nivelul aparatului.

## PUNEREA ÎN FUNCȚIUNE



### INDICAȚIE

Nu folosiți niciodată un racord de aer la mers în gol, adică fără furtun și ajutoraj de ieșire a aerului.

**Conectarea:** Conectați aparatul la rețea. Aparatul pornește în mod automat, după ce a fost realizată conectarea electrică.

**Deconectarea:** Deconectați aparatul de la rețea.

### Reglarea cantității de aer și a formării bulelor



**Cantitatea de aer:** Operați regulatorul aferent racordului de aer.

**Formarea bulelor:** Scoateți din apă ajutorajul de ieșire a aerului și reglați formarea bulelor cu ajutorul unei monezi. Respectați instrucțiunile privind securitatea !

## CONSUMABILE

Următoarele componente sunt piese supuse uzurii și nu fac obiectul garanției:

- Ajutaj de ieșire a aerului, pâslă de filtru, membrană

## ÎNLĂTURAREA DEFECȚIUNILOR

| Defecțiune   | Cauză   | Remediere  |
|--|---|--|
| Aparatul nu funcționează   | Tensiunea de rețea lipsește   | Verificați tensiunea de rețea                          |
| Aparatul nu transportă aer sau cantitatea transportată este insuficientă | Ajutajul de ieșire a aerului este murdar.                                 | Curățați sau înlocuiți ajutorul de ieșire a aerului    |
|  | Pâsla de filtru din pompă sau din ajutorul de ieșire a aerului este uzată | Înlocuiți pâsla  |
|  | Furtunul de aer este îndoit sau poros                                     | Montați furtunul de aer fără îndoituri sau înlocuiți-l |
|  | Membrana este defectă   | Înlocuirea membranei                                   |
| Aparatul produce zgomote neobișnuit de puternice                         | Membrana este defectă   | Înlocuirea membranei                                   |

## CURĂȚAREA ȘI ÎNTREȚINEREA

C

### Înlocuirea pâslei de filtru din aparat

Procedați după cum urmează:

1. Întoarceți aparatul și înlocuiți ambele pâsle de filtru de pe fundul carcasei.
2. Asamblați aparatul în ordinea inversă.

### Înlocuirea pâslei de filtru din ajutorul de ieșire a aerului

Procedați după cum urmează:

1. Scoateți ajutorul de ieșire a aerului din apă.
2. Deșurubați ajutorul de ieșire a aerului cu o monedă și înlocuiți pâsla de filtru.
3. Închideți la loc ajutorul de ieșire a aerului.

### Înlocuirea membranei

Instrucțiunile de montaj sunt anexate piesei de schimb.

## ÎNDEPĂRTAREA DEȘEURILOR

Nu este permisă eliminarea ca deșeu menajer al acestui aparat! Vă rugăm să folosiți sistemul de recuperare prevăzut pentru acesta. În prealabil, faceți aparatul inutilizabil prin tăierea cablurilor.

## GARANȚIE

OASE GmbH oferă pentru acest aparat cumpărat de dvs. o garanție de **36 luni în conformitate cu condițiile de garanție de mai jos**. Termenul de garanție începe de la prima cumpărare de la dealerul specializat OASE. În acest sens, în cazul unei revânzări, termenul de garanție nu începe să decurgă din nou. Serviciile efectuate în cadrul garanției nu determină prelungirea perioadei de garanție sau curgerea acestei perioade de la început. Drepturile dvs. legale de cumpărător, în-deosebi cele rezultate din asumarea răspunderii, rămân valabile în continuare și nu sunt afectate de această garanție.

### Condiții privind garanția

OASE GmbH garantează natura și execuția ireproșabilă conform destinației finale a produsului, un montaj profesionist și o funcționalitate conform reglementărilor în vigoare. Garanția se referă, la alegerea noastră, la efectuarea reparațiilor gratuite, la livrarea gratuită de piese de rezervă sau la înlocuirea aparatului cu unul nou. Dacă tipul aparatului nu mai este în fabricație, ne rezervăm dreptul de a alege din gama noastră de produse un alt aparat care să fie cât mai aproape de tipul aparatului înlocuit. Reclamațiile care au

drept cauză greșeli de montaj sau de exploatare, precum și lipsa măsurilor de îngrijire, utilizarea unor agenți de curățare necorespunzători sau lipsa măsurilor de întreținere, utilizarea necorespunzătoare, daune cauzate de accidente, cădere, lovire, acțiunea înghețului, tăierea ștecherului, scurtarea cablului, depuneri de calcar sau încercări de reparații efectuate de persoane necalificate nu fac obiectul garanției. În ceea ce privește utilizarea corespunzătoare a aparatului, vă recomandăm să consultați instrucțiunile de utilizare ale acestuia, care constituie parte integrantă a garanției. Părțile supuse uzurii cum sunt spre ex. becurile nu fac obiectul garanției.

Restituirea cheltuielilor pentru demontare și montare, verificare, pretențiile privind pierderi de profit și despăgubiri, sunt de asemeni excluse din garanție, precum și orice alte pretenții referitoare la daune și pierderi de orice natură datorate aparatului sau utilizării lui.

Garanția este valabilă numai pentru țara în care aparatul a fost cumpărat de la un dealer specializat OASE. Garanția este valabilă în cadrul legislației germane, excluzând convenția Națiunilor Unite referitoare la contractele internaționale privind achiziționarea mărfurilor (GISG).

Pentru a fi valabile, cererile de garanție trebuie adresate numai OASE GmbH, Tecklenburger Straße 161, D-48477 Hörstel, Germania, iar aparatul sau componentele în garanție trebuie expediate pe adresa noastră pe cheltuiala și riscul dvs., însoțite de o copie a actului original de cumpărare de la dealerul specializat OASE, de

acest certificat de garanție precum și de prezențarea în scris a defecțiunii constatate.

**Превод на оригиналното упътване за употреба**

### **УКАЗАНИЯ ЗА БЕЗОПАСНОСТ**

Този уред може да се използва от деца от 8-годишна възраст и нагоре, както и от хора с намалени физически, сензорни или умствени възможности или такива, които нямат опит и познания, само ако са наблюдавани или инструктирани за безопасната употреба и разбират произтичащите от това опасности. Децата не играят с уреда. Почистването и поддръжката не трябва да се извършват от деца без надзор.

### **Безопасна работа**

- Изключете всички уреди в аквариума или кабела за електрозахранването преди да пипате във водата.
- При дефектни електрически проводници или дефектен корпус уредът не бива да се използва.
- Не носете, съответно не теглете уреда за захранващия кабел.
- Полагайте проводниците така, че да са предпазени от повреди и обърнете внимание на това, никой да не може да се спъне в тях.
- Отваряйте корпуса на уреда или на принадлежащите му части, само ако това се изисква изрично в ръководството.
- Извършвайте само работи по уреда, които са описани в това ръководство. Ако проблемите не могат да се отстранят, обърнете се към упълномощен филиал на клиентската служба или при съмнения към производителя.
- Използвайте само оригинални резервни части и оригинални аксесоари за уреда.



- Никога не извършвайте технически промени по уреда.
- Свързващите проводници не могат да се сменят. Изхвърлете уреда респ. компонентите при повреден кабел.

#### Електрическо свързване

- Свържете уреда само тогава, когато електрическите данни на уреда и електрозахранването съвпадат. Данните за уреда се намират върху заводската табела на уреда, върху опаковката или в настоящото ръководство.
- Защитете от влагата контактните съединения.
- Свържете уреда само към инсталиран според предписанията контакт.

#### Символите в това упътване



#### УКАЗАНИЕ

Информация, която служи за по-доброто разбиране.

#### Други указания

- А Препратка към фигура, напр. фигура А.

## ОПИСАНИЕ НА ПРОДУКТА

### Употреба по предназначение

OxyMax 100/200/400, нататък наричан "уред", може да се използва само така, както е описано по-долу:

- За вентилиране и подаване на кислород на аквариум.
- Експлоатация при спазване на техническите данни.

За уреда са валидни следните ограничения:

- Използвайте само в помещения извън аквариума.
- Не използвайте уреда за производствени или промишлени цели.
- Не използвайте уреда заедно с химикали, хранителни продукти, лесно запалими или взривоопасни вещества.

## МОНТАЖ И СВЪРЗВАНЕ

А, В

### Инсталиране на уреда

- Поставете уреда винаги над нивото на водата. По този начин ще предотвратите възможно връщане на водата в помпата.
- За монтажа използвайте закрепващата халка.
- Полагайте електрозахранващия кабел така, че да бъде защитен от капки вода.

Уверете се при монтирането на уреда, че уредът

- се намира извън аквариума.
- не е разположен върху или над аквариума.
- не може да падне във водата или "да се разхожда".

Щети от грешен монтаж не могат да се рекламират в рамките на гаранцията или гаранционното обслужване.

#### Свържете уреда

- Маркучът за въздух да се положи защитен, при което маркучът да се държи възможно най-къс.
- Свържете аератора и маркуча за въздух и ги разположете в градинското езеро.
- Свободният край на маркуча за въздух сложете върху изпускателния отвор за въздух.

## ВЪВЕЖДАНЕ В ЕКСПЛОАТАЦИЯ



### УКАЗАНИЕ

Никога не използвайте извод за въздух на празен ход, т. е. без маркуч и устройство за разпръскване на въздух.

**Включване:** Свържете уреда към електрическата мрежа. Уредът се включва веднага, след

като електрозахранването бъде възстановено.

**Изключване:** Изключете уреда от електрическата мрежа.

#### Настройка на количеството въздух и образуването на мехурчета

C

**Количество въздух:** Използвайте съответния регулатор към извода за въздух.

**Образуване на мехурчета:** Извадете устройството за разпръскване на въздух от водата и настройте образуването на мехурчета с помощта на монета. Съблюдавайте указанията за безопасност!

## БЪРЗО ИЗНОСВАЩИ СЕ ЧАСТИ

Следните компоненти са бързо износващи се части и не подлежат на гаранционно обслужване:

- Устройство за разпръскване на въздух, филтърен филц, мембрана

## ОТСТРАНЯВАНЕ НА ПОВРЕДИ

| Повреда   | Причина  | Помощ за отстраняване  |
|---|--|--|
| Уредът не работи                                    | Липсва напрежение в мрежата  | Проверете напрежението в мрежата                             |
| Уредът не подава въздух или дебитът е недостатъчен. | Замърсено устройство за разпръскване на въздух                               | Почистете или сменете устройството за разпръскване на въздух |
|   | Износен филтърен филц в помпата или в устройството за разпръскване на въздух | Сменете филтърния филц                                       |
|   | Маркучът за въздух е прегънат или напукан                                    | Изправете маркуча или го сменете                             |
| Уредът е необичайно шумен                           | Мембраната е дефектна  | Сменете мембраната   |
|   | Мембраната е дефектна  | Сменете мембраната   |

## ПОЧИСТВАНЕ И ПОДДРЪЖКА

C

### Смяна на филтърния филц в уреда

Процедирайте по следния начин:

- Обърнете уреда и сменете двата филтърни филца на дъното на корпуса.
- Сглобете уреда в обратна последователност.

### Смяна на филтърния филц в устройството за разпръскване на въздух

Процедирайте по следния начин:

- Извадете устройството за разпръскване на въздух от водата
- Развийте устройството за разпръскване на въздух и сменете филтърния филц.
- Отново затворете устройството за разпръскване на въздух.

## Смяна на мембраната

Инструкции за монтаж са приложени към резервната част.

## ИЗХВЪРЛЯНЕ

Този уред не бива да се изхвърля като битов отпадък! Моля, използвайте предвидената за целта система за обратно приемане. Преди това отрежете кабелите, за да стане уредът неизползваем.

## ГАРАНЦИЯ

OASE GmbH поема гаранция на производителя за настоящия, придобит от Вас уред на OASE съгласно долните условия на гаранцията от **36 месеца**. Срокът на гаранцията започва да тече с първоначалното закупуване от специализиран дистрибутор на OASE. Следователно при препродажба срокът на гаранцията не се подновява. При предоставена гаранция срокът на гаранцията нито се удължава, нито се подновява. Предвидените по закон права на купувача, по-специално по отношение на гаранцията, остават действащи и не се ограничават от настоящата гаранция.

### Гаранционни условия

OASE GmbH дава гаранция за безупречно, отговарящо на целта състояние и обработка, правилно сглобяване и надлежно функциони-

ране. Гаранцията се предоставя, по наш избор, чрез безвъзмезден ремонт, съотв. безплатна доставка на резервни части или на нов уред. Ако въпросният тип уред вече не се произвежда, си запазваме правото да доставим заместващ уред по наш избор от нашия асортимент, който е възможно най-близо до типа уред, обект на рекламацията. Рекламация, чиято причина се свежда до грешки в монтажа и обслужването, както и недостатъчно поддържане, напр. употреба на неподходящо почистващо средство или не извършвана поддръжка, употреба не по предназначение, повреда поради злополука, падане, удар, замръзване, отрязване на щекери, скъсяване на кабели, отлагания на варовик или неквалифицирани опити за ремонт, не попадат под нашата гаранционна защита. Поради това, по отношение на правилната употреба се позоваваме на упътването за употреба, което е съставна част от гаранцията. Износващи се части, като напр. осветителни тела, не са съставна част от гаранцията.

Компенсация за разходи за демонтаж и монтаж, проверка, претенции за пропуснати ползи и обезщетения за загуби също са изключени от гаранцията, както и претенции за други щети и загуби, независимо от какъв вид, които са били причинени от уреда или неговата употреба.

Гаранцията важи само за държавата, в която уредът е закупен от специализиран дистрибутор на OASE. За настоящата гаранция е в сила германското право, с изключение на Спогодбата на Обединените нации за договори за международна покупка на стоки (CISG).

Гаранционни претенции могат да се предявят само към фирма OASE GmbH,

Tecklenburger Straße 161, D-48477 Hörstel, Германия, като ни изпратите уреда или част на уреда за рекламация с оригиналната касова бележка от специализирания дистрибутор на OASE без транспортни разходи за нас и на Ваш собствен риск при транспорта, настоящия гаранционен документ, както и писмено описание на дефекта за рекламация.

Переклад оригинального посібника з експлуатації

### **ІНСТРУКЦІЯ З ТЕХНІКИ БЕЗПЕКИ**

Діти від 8 років і старше, а також люди с обмеженими фізичними, сенсорними чи психічними можливостями або люди з невеликим досвідом та об'ємом знань можуть користуватись цим приладом, якщо вони при цьому знаходяться під контро-

лем або отримали інструкції по безпечному поводженні з приладом, з повним розумінням всіх небезпек при роботі з ним. Діти не можуть гратися з приладом.

Дітям заборонено чистити чи обслуговувати без належного контролю з боку дорослих.

#### **Безпечна робота**

- Перед тим як торкнутися води, виключіть усі прилади в акваріумі або витягніть штепсельну вилку.

- При пошкодженні електричних кабелів або корпусу експлуатувати пристрій заборонено.
- Переносити чи тягнути пристрій за електричний кабель заборонено.
- Кабелі слід прокладати так, щоб захистити їх від ушкоджень і не створювати небезпеку падіння для людей.
- Відкривайте корпус пристрою або його компонентів лише в тому разі, якщо в інструкції є чіткі вказівки щодо цього.
- Проводьте на пристрої тільки ті роботи, які описані в цій інструкції. Якщо не вдається усунути проблеми, зверніться до авторизованого сервісного центру або в разі сумнівів до виробника.
- Використовуйте лише оригінальні запасні частини й оригінальне приладдя до пристрою.
- Ніколи не здійснюйте технічних змін на пристрої.
- З'єднувальні проводи не підлягають заміні. Утилізуйте прилад або компоненти пошкодженого проводу.

### Підключення до мережі

- Під'єднайте прилад лише у випадку, якщо електричні характеристики приладу збігаються з даними джерела струму. Дані приладу містяться на заводській табличці, на пакуванні або в цій інструкції.
- Захистіть рознімні з'єднання від потрапляння вологи.
- Підключайте прилад тільки до розетки, змонтованої згідно з інструкцією.

### Символи, що використані у цій інструкції з експлуатації



#### ВКАЗІВКА

Інформація для кращого розуміння.

#### Подальші вказівки

- A Посилання на малюнок, наприклад малюнок А.

### ОПИС ВИРОБУ

#### Використання пристрою за призначенням

ОхуМах 100/200/400, надалі «Пристрій», використовувати лише як описано нижче.

- Для вентиляції та забезпечення акваріума киснем.

- Експлуатація з дотриманням технічних характеристик.

На прилад поширюються наступні обмеження:

- Використовувати тільки в приміщеннях і зовні акваріума.
- Не для комерційного або промислового використання.
- Не допускати контакту з хімікатами, харчовими продуктами, легкозаймистими та вибуховими матеріалами

## ВСТАНОВЛЕННЯ ТА ПІДКЛЮЧЕННЯ

А, В

### Встановлення пристрою

- Завжди встановлюйте прилад вище рівня води. Це унеможливить вірогідний зворотний потік води у напрямку насоса.
- Використовуйте для монтажу кріпильне вушко.
- Прокладайте мережевий кабель таким чином, щоб утворилася крапельна петля.

При встановленні приладу треба впевнитися, що прилад

- знаходиться поза,
- на або над акваріумом,
- не має можливості впасти у воду чи намокнути.

Рекламації щодо пошкоджень через неправильне встановлення, не можуть розглядатися в рамках надання гарантійних обов'язків.

### Підключити пристрій

- Встановити повітряний шланг таким чином, щоб він був захищеним, і щоб він при цьому знаходився на мінімально короткій відстані.
- Камінь-аератор з'єднати з повітряним шлангом та розмістити у ставку.
- Вільний кінець повітряного шланга вставити в отвір для виходу повітря, що знаходиться на пристрої.

## УВЕДЕННЯ В ЕКСПЛУАТАЦІЮ



### ВКАЗІВКА

Ніколи не давайте працювати пристрою для подачі повітря в холосту, тобто без шланга та розпилувача повітря.

**Вмикання:** Підключіть пристрій до мережі. Пристрій вмикається автоматично після підключення до мережі.

**Вимикання:** Від'єднайте пристрій від мережі.

### **Налаштування подачі повітря та характеру утворення пухирців**

С

**Подача повітря:** налаштувати за допомогою регулятора на пристрої подачі повітря.

**Характер утворення пухирців:** витягти з води розпилювач повітря та налаштувати на ньому характер утворення пухирців за допомогою монети. Дотримуйтеся правил техніки безпеки!

### **ДЕТАЛІ, ЩО ШВИДКО ЗНОШУЮТЬСЯ**

Указані компоненти відносяться до деталей, що швидко зношуються; дія умов гарантії на них не поширюється:

- Розпилювач повітря, повстяні фільтри, мембрана



## УСУНЕННЯ НЕСПРАВНОСТЕЙ

| Несправність  | Причина  | Усунення   |
|---|--|--|
| Пристрій не працює  | Відсутня напруга живлення                                    | Перевірити напругу в мережі  |
| Пристрій не нагнітає повітря або його пропускна здатність недостатня. | Засмічений розпилювач повітря                                | Почистити або замінити розпилювач повітря  |
|   | Зношений повстяний фільтр у насосі або в розпилювачі повітря | Замінити повстяний фільтр  |
|   | Повітряний шланг перегнувся або на ньому утворилися пори     | Прокласти повітряний шланг таким чином, щоб він не перегинався, або замінити його. |
| Пристрій працює незвично голосно                                      | Мембрана пошкоджена  | Замінити мембрану  |
|   | Мембрана пошкоджена  | Замінити мембрану  |

## ЧИСТКА І ДОГЛЯД

С

### Заміна повстяного фільтра на приладі

Необхідно виконати наступні дії:

1. Повернути прилад і замінити обидва повстяних фільтри на дні корпусу.
2. Зібрати пристрій у зворотній послідовності.

### Заміна повстяного фільтра на розпилювачі повітря

Необхідно виконати наступні дії:

1. Витягти розпилювач повітря з води.
2. Відкрутити розпилювач повітря та замінити повстяний фільтр.
3. Знову закрити розпилювач повітря.

### Замінити мембрану

Інструкція з монтажу додається до запасних частин.

## УТИЛІЗАЦІЯ

Цей пристрій заборонено утилізувати разом із побутовими відходами! Здайте його на утилізацію через спеціальну систему повернення. Попередньо необхідно вжити заходів, щоб запобігти подальшому використанню пристрою, шляхом обрізання кабелю.

## ГАРАНТІЯ

Компанія OASE GmbH як виробник надає гарантію на пристрій OASE, який ви придбали, згідно з наведеними нижче умовами строком на **36 місяці**. Відлік гарантійного строку розпочинається з моменту купівлі у спеціалізованого дилера OASE. У випадку повторного продажу гарантійний строк не поновлюється. При гарантійному обслуговуванні гарантійний строк не продовжується і не поновлюється. Ваші законні права як покупця, зокрема ті, що впливають із гарантійних зобов'язань, і далі належать вам і не порушуються цією гарантією.

### Умови надання гарантії

Компанія OASE GmbH гарантує бездоганні властивості своїх виробів та обробку матеріалів відповідно до призначення, кваліфіковану збірку та належне функціонування. У гарантійному випадку на вибір виробника здійснюється безкоштовний ремонт, безкоштовно надсилаються запчастини або новий виріб на заміну придбаному. Якщо пристрої такого

типу, як ви придбали, більше не виготовляється, ми залишаємо за собою право надіслати вам інший пристрій на заміну з нашого асортименту, який максимально схожий на той, що підлягає гарантійній заміні. Гарантія не поширюється на випадки, пов'язані з помилками при встановленні та експлуатації, недостатнім доглядом, застосуванням непридатних засобів чищення, відмовою від технічного обслуговування, використанням не за призначенням, пошкодженнями в результаті аварій, ударами, дією низьких температур, відрізанням штекера, вкороченням кабелю, відкладеннями накипу або спробами некваліфікованого ремонту. У зв'язку з цим для забезпечення належного використання наполегливо радимо дотримуватися інструкції. Дотримання інструкції є однією з умов надання гарантії. Гарантія не поширюється на витратні матеріали та деталі, які швидко зношуються, наприклад, лампочки.

Відшкодування витрат на демонтаж, монтаж та випробування, а також відшкодування упушеного прибутку і збитків не покривається гарантією. Також не розглядаються будь-які інші претензії щодо відшкодування збитків і втрат будь-якого виду, пов'язаних із пристроєм або його використанням.

Гарантія діє тільки для цієї країни, в якій пристрій був придбаний у спеціалізованого дилера OASE. Відносно цієї гарантії діє німецьке

законодавство. Застосування Конвенції ООН про договори міжнародної купівлі-продажу товарів (CISG) виключено.

Звернення щодо гарантійного обслуговування приймаються тільки в компанії OASE GmbH за адресою Tecklenburger Straße 161, D-48477 Hörstel (Німеччина). Для розглядання гарантійного випадку необхідно переслати прист-

**Перевод руководства по эксплуатации - оригинала**

## **УКАЗАНИЯ ПО ТЕХНИКЕ БЕЗОПАСНОСТИ**

Дети от 8 лет и старше, а также люди с ограниченными физическими, органолептическими или ментальными возможностями, люди с небольшим опытом и объемом знаний могут пользоваться этим устройством, находясь при этом под контролем взрослых или получив от

рій або компонент пристрою з копією оригінального документа, що підтверджує купівлю у спеціалізованого дилера OASE, цим гарантійним талоном та описом дефекту в письмовій формі. Покупець сплачує пересилку і бере на себе усі транспортні ризики.

**них советы по безопасному обращению с устройством и поняв опасности при работе с ним.**

**Дети не должны играть с устройством.**

**Дети не должны чистить или ремонтировать устройство без надлежащего контроля со стороны взрослых.**

### **Безопасная эксплуатация**

- Прежде чем дотронуться до воды, отключите все приборы в аквариуме или отключите штепсельную вилку.
- Устройство нельзя использовать, если повреждена электрическая проводка или корпус.

- Не переносить и не тянуть устройство, держа его за электрический кабель!
- Прокладку кабеля осуществлять с обеспечением защиты от повреждений и убедиться в том, что об него нельзя споткнуться.
- Открывать корпус устройства или принадлежания к нему части только тогда, если в руководстве по эксплуатации на это четко указано.
- В устройстве нужно выполнять только те работы, которые описаны в данном руководстве по эксплуатации. Если трудности в работе устройства не устраняются, тогда просим обратиться в авторизованную сервисную службу или в случае сомнения прямо к изготовителю.
- Использовать только оригинальные запасные части и оригинальные комплектующие к устройству.
- Запрещается вносить изменения в конструкцию устройства.
- Соединительные провода не подлежат замене. Утилизировать прибор и его компоненты, если поврежден кабель.

### Электрическое соединение

- Подсоединять прибор только в том случае, когда электрические характеристики прибора совпадают с данными источника тока. Данные прибора находятся на заводской табличке, на упаковке или в данном руководстве.
- Защитить разъемные соединения от попадания влаги.
- Подключать прибор только к розетке, смонтированной по инструкции.

### Символы, используемые в данном руководстве по эксплуатации



### УКАЗАНИЕ

Информация, которая служит для лучшего понимания.

### Дальнейшие указания

- A Ссылка на рисунок, напр., рисунок А.

## ОПИСАНИЕ ИЗДЕЛИЯ

### Использование прибора по назначению

ОхуМах 100/200/400, далее называемое "Устройство", разрешается использовать исключительно так, как указано ниже:

- Для вентиляции и обеспечения аквариума кислородом.

- Эксплуатация при соблюдении технических данных.

На прибор распространяются следующие ограничения:

- Применяйте только в помещениях и вне аквариума.
- Не разрешается использование ни для производственного, ни для промышленного назначения.
- Не использовать в контакте с химикатами, пищевыми продуктами, легковоспламеняющимися или взрывчатыми материалами.

## УСТАНОВКА И ПОДСОЕДИНЕНИЕ

А, В

### Установка прибора

- Всегда устанавливайте прибор выше уровня воды. Таким образом, исключается возможность обратного течения воды в насос.
- Используйте для монтажа крепежное ушко.
- Уложите сетевой провод таким образом, чтобы образовалась капельная петля.

При установке прибора убедитесь, что он

- находится вне,
- на или над аквариумом,
- не может упасть в воду либо намочнуть.

Рекламации о повреждениях, связанных с неправильной установкой, не могут рассматриваться в рамках предоставления гарантийных обязательств.

### Подключить прибор

- Установить воздушный шланг таким образом, чтобы он был защищён, и чтобы он находился при этом на минимально коротком расстоянии.
- Камень-аэрактор соединить с воздушным шлангом и поместить в пруде.
- Свободный конец воздушного шланга вставить в расположенное на приборе отверстие для выхода воздуха.

## ВВОД В ЭКСПЛУАТАЦИЮ



### УКАЗАНИЕ

Никогда не позволяйте работать устройству подачи воздуха вхолостую, т. е. без шланга и распылителя воздуха.

**Включение:** Подсоедините прибор к сети. Прибор включается автоматически при подключении к сети.

**Выключение:** Отключите устройство от сети.

## **Регулировка подачи воздуха и характера образования пузырьков**

С

**Расход воздуха:** настраивать с помощью регулятора на устройстве подачи воздуха.

**Характер образования пузырьков:** вынуть распылитель воздуха из воды и настроить на нем характер образования пузырьков с помощью монеты. Соблюдайте указания по технике безопасности!

## **ИЗНАШИВАЮЩИЕСЯ ДЕТАЛИ**

Следующие компоненты являются изнашивающимися частями, на них гарантия не распространяется:

- Распылитель воздуха, войлочные фильтры, мембрана

## УСТРАНЕНИЕ НЕИСПРАВНОСТЕЙ

| Неисправность   | Причина   | Устранение неисправности                           |
|---|---|--|
| Устройство не работает  | Отсутствует сетевое напряжение                            | Проверить сетевое напряжение                       |
| Прибор не нагревает воздух или производительность неудовлетворительна | Распылитель воздуха загрязнен                             | Очистить или заменить распылитель воздуха          |
|   | Войлочный фильтр в насосе или распылителе воздуха изношен | Заменить войлочный фильтр                          |
|   | Воздушный шланг перегнут или имеет поры                   | Уложите воздушный шланг без перегибов или замените |
|   | Мембрана повреждена                                       | Заменить мембрану                                  |
| Прибор работает непривычно громко                                     | Мембрана повреждена                                       | Заменить мембрану                                  |

## ОЧИСТКА И УХОД

С

### Заменить в приборе войлочный фильтр

Необходимо выполнить следующие действия:

1. Повернуть прибор и заменить оба войлочных фильтра в днище корпуса.
2. Собрать прибор в обратной последовательности.

### Заменить войлочный фильтр в распылителе воздуха

Необходимо выполнить следующие действия:

1. Вынуть распылитель воздуха из воды.
2. Выкрутить распылитель воздуха с помощью монеты и заменить войлочный фильтр.
3. Снова закрыть распылитель воздуха.

### Замена мембраны

Инструкция по монтажу прилагается к запасным частям.

## УТИЛИЗАЦИЯ

Не утилизировать данный прибор вместе с домашним мусором! Используйте предусмотренную для этого систему. Приведите устройство в состояние, непригодное для использования, путём отрезания кабеля.

## ГАРАНТИЯ

Компания «OASE GmbH» обеспечивает гарантийное обслуживание приобретённого вами прибора, изготовленного нашей фирмой, в соответствии с нижеследующими условиями в течение **36 месяцев**. Гарантийный срок начинается с момента первой покупки у дилера компании OASE. Поэтому при перепродаже гарантийный срок не начинается отсчитываться заново. Оказание гарантийных услуг не продлевает и не возобновляет гарантийный срок. Ваши законные права как покупателя сохраняются и не ограничиваются действием данных гарантийных обязательств.

### Гарантийные условия

Компания «OASE GmbH» гарантирует безотказную и правильную работу устройства, качество и обработку его материалов в соответствии с целью применения и технически правильно выполненный монтаж. Мы предоставляем гарантийное обслуживание на наше усмотрение в виде бесплатного ремонта, или

бесплатной поставки запасных частей или замены на новое устройство. Если соответствующая модель больше не изготавливается, то мы оставляем за собой право по собственному выбору поставить из нашего ассортимента запасное устройство, в наибольшей степени равноценное модели, к которой были претензии. Гарантийное обслуживание не распространяется на претензии, причина которых заключается в неправильном монтаже и обслуживании, а также в недостаточном техходе, использовании не по назначению, механическом повреждении, падении, ударе, воздействии низких температур, отрезании штекера, укорочении кабеля, наличии известковых отложений или в неудавшихся попытках ремонта. В этом отношении мы ссылаемся на инструкцию по правильному применению, являющуюся составной частью гарантии. Изнашивающиеся части, как напр. осветительные средства и прочее, не являются частью гарантии.

Возмещение издержек за демонтаж и монтаж, за проверочные испытания, за упущенную прибыль и убытки из гарантийных обязательств исключается в той же степени, как и прочие претензии о возмещении ущерба и убытков любого вида, вызванные самим устройством или его использованием.

Гарантия действует только для страны, в которой был приобретено устройство у дилера



компании «OASE». На эту гарантию распространяется немецкое право за исключением условий Конвенции ООН по договорам международной купле-продаже товаров (CISG).

Претензии по гарантии можно заявить только компании «OASE GmbH», Текленбургер штрассе 161, D-48477 Hörstel, Германия,

направив нам на условиях франко-фракт или под собственный транспортный риск прибор или часть прибора, по которым имеются претензии, с копией оригинального документа, подтверждающего факт продажи дилером компании «OASE», с настоящим гарантийным документом, а также с описанием дефекта.

## 原版使用说明书的翻译

### 安全说明

如果有监督人或经指导的已  
获得有关安全使用设备的  
知识，了解由此可能产生  
的风险，本机可以由 8 岁  
以上的儿童，以及肢体、  
感官或心智能力较低或缺  
乏经验和知识的成人操  
作。  
切勿让儿童玩耍本产品。  
在无人监督的情况下不得  
让儿童进行清洁和用户维  
护工作。

### 安全操作

- 在接触水之前，将玻璃容器中的所有设备关闭或将电源插头拔出。
- 如果电缆或壳体损坏不得操作设备。
- 不得用电缆搬提或拉扯设备。
- 铺设电缆时要注意避免损坏，并确保没有人可能被绊倒。
- 除非在本手册中有明确要求，否则不得打开设备或相关部件的外壳。
- 只执行在本手册中给予说明的工作。如果还是没有解决问题，请咨询授权服务中心，或还有疑问则联系生产商。
- 只可使用原装备件和配件。
- 切勿对设备进行技术更改。
- 连接电缆不能被更换，电缆损坏时设备或组件报废。

### 电气连接

- 只有当设备和电源供应的电气数据相符时，才能将设备连接。设备数据在铭牌上、包装上或在本手册中。
- 保护插头连接防潮。
- 只能将设备与正确安装的插座连接。

### 本使用说明书中的图标



#### 提示

有助于更好理解的信息。

### 更多信息

- A 引用插图，如图 A

## 产品介绍

### 按规定使用

OxyMax 100/200/400，后面称为“设备”，仅允许用于以下方面：

- 用于给玻璃容器换气和供应氧气。
- 必须在遵守技术数据的前提下运行。

以下限制条件适用于本设备：

- 只在室内和玻璃容器外部使用。
- 禁止用于商业或者工业目的。
- 禁止与化学物质、食品、易燃或者易爆物质一起使用。

## 安放和连接

- A, B

### 安放设备

- 请始终将设备安置在水平面上。通过这样避免水可能回流到泵中。
- 请使用固定耳环进行安装。
- 敷设电源线时，使其形成一个滴落环。

在安置设备时，请确保设备

- 位于玻璃容器的外部。
- 不要放置在玻璃容器的上面或上方。
- 不能掉入水中或“漂移”。

由于错误的安置造成的损害不能在保修或担保的范围内索赔。

### 连接设备

- 敷设时应注意保护空气软管，并使软管尽可能地短。
- 将供气头与空气软管相连，然后放入池塘中。
- 将空气软管的自由端插在设备的排气口上。

## 调试



### 提示

切勿在空转时，即不使用软管和出气装置的情况下，运行空气接头。

**接通：** 把设备接到电源上。该设备在接通电源时立即开机。

**关闭：** 切断设备的电源。

### 设置空气量和气泡图样

C

**空气量：** 操作空气接头附属的调节器。

**气泡图像：** 将出气装置从水中取出，并用一个硬币在出气装置上设置气泡图样。注意安全提示！

## 磨损件

以下元件是磨损件，不在保修范围内：

- 出气装置，过滤毡，薄膜

## 故障排除

| 故障                 | 原因             | 补救            |
|--------------------|----------------|---------------|
| 设备不运转              | 无电源电压          | 检查电源电压        |
| 设备不输送空气或<br>输送量不足。 | 出气装置受污         | 清洁或更换出气装置     |
|                    | 泵或出气装置中的过滤毡已磨损 | 更换过滤毡         |
|                    | 空气软管扭结或有孔      | 无扭结地敷设或更换空气软管 |
| 设备响声异常             | 薄膜损坏           | 更换薄膜          |
|                    | 薄膜损坏           | 更换薄膜          |

## 清洁和保养

C

### 更换设备中的过滤毡

步骤如下：

1. 翻转设备并更换机壳底部中的两个过滤毡。
2. 按相反的顺序组装设备。

### 更换出气装置中的过滤毡

步骤如下：

1. 将出气装置从水中取出
2. 用硬币拧开出气装置并更换过滤毡。
3. 重新关闭出气装置

### 更换薄膜

安装说明随附在备件中。

## 丢弃处理

不能将此设备作为生活垃圾处理！请使用为此目的规定的回收系统。并在送至回收处之前剪断电缆，以使该设备报废。

## 保用证书

根据下文中的保用条件，欧亚瑟（O A S E）有限公司为您所购买的欧亚瑟设备承担 3 6 个月的厂家保用。保用期从在欧亚瑟专

业销售商处第一次购买时开始。因此在转售时保用期不重新从头开始。保用时间既不会因保用服务而延长，也不会重新计算。购买者的法定权利，尤其是保修方面的法定权利继续存在，不受本保用限制。

### **保用条件**





欧亚瑟有限公司保证有完好的、与用途相适应的产品特征和处理工艺，以及符合专业要求的组装和符合规定的使用功能。作为保用服务，我们选择提供免费修理、免费提供替换部件或者免费提供临时的代用设备等。如果相关型号的设备不再生产了，我们有权从我们的产品品种中选择一个与所述型号最接近的设备作为替换。由于安装和操作错误以及不当保养，比如使用了不恰当的洗涤剂或疏于保养，未按照规定使用，因事故、下落、撞击、冰冻影响造成的损害，切断插头、剪短电缆、钙沉淀或不恰当的修理尝试

引起的投诉，不在我们的保用范围之内。就此我们指明，说明书中指出的恰当的使用是保用的条件之一。易耗损的部件，例如灯泡，不属于保用范围。

拆下和安装，检验，利润损失和补偿经费的赔偿及对由设备或它的使用引起的损失和亏损的索赔都不属于保用范围。





此保用只适用于在欧亚瑟专业销售商处购买设备的国家。联合国国际商品购买合同 (CISG) 无效，但德国的法律适用于此保用。依据此保用投诉时，只有当您设备连同欧亚瑟专业销售商的售货单复印件，以及本保用证书和对故障的书面描述都自费寄给欧亚瑟有限公司，才能被受理；欧亚瑟有限公司地址：Tecklenburger Strasse 161, D-48477 Hörstel, 德国；邮寄风险由您自己承担。

|                   |                         |                           |                                 |
|-------------------|-------------------------|---------------------------|---------------------------------|
| <b>OxyMax 100</b> | <b>230 V AC, 50 Hz</b>  | <b>3.5 W</b>              | <b>100 l/h</b>                  |
| <b>OxyMax 200</b> | <b>230 V AC, 50 Hz</b>  | <b>3.5 W</b>              | <b>200 l/h</b>                  |
| <b>OxyMax 400</b> | <b>230 V AC, 50 Hz</b>  | <b>4 W</b>                | <b>360 l/h</b>                  |
| <b>DE</b>         | Bemessungsspannung      | Leistungsaufnahme         | Luftfördermenge                 |
| <b>EN</b>         | Rated voltage           | Power consumption         | Air flow rate                   |
| <b>FR</b>         | Tension de mesure       | Puissance absorbée        | Débit d'air                     |
| <b>NL</b>         | Dimensioneringsspanning | Vermogensopname           | Luchtstroom                     |
| <b>ES</b>         | Tensión asignada        | Consumo de potencia       | Caudal de aire                  |
| <b>PT</b>         | Voltagem considerada    | Potência absorvida        | Caudal de ar                    |
| <b>IT</b>         | Tensione di taratura    | Potenza assorbita         | Quantità di aria convogliata    |
| <b>DA</b>         | Nominal spænding        | Effektforbrug             | Luftstrøm                       |
| <b>NO</b>         | Merkespenning           | Effektopptak              | Transportert luftmengde         |
| <b>SV</b>         | övre märkspänning       | Effekt                    | Luftkapacitet                   |
| <b>FI</b>         | mitoitusjännite         | Ottoteho                  | Ilmankuljetusmäärä              |
| <b>HU</b>         | mért feszültség         | Teljesítményfelvétel      | Szállított levegő mennyisége    |
| <b>PL</b>         | napięcie znamionowe     | Pobór mocy                | Ilość tłoczonego powietrza      |
| <b>CS</b>         | domezovací napětí       | Příkon                    | Přítok vzduchu                  |
| <b>SK</b>         | dimenzačné napätie      | Příkon                    | Dopravané množstvo vzduchu      |
| <b>SL</b>         | dimenzionirana napetost | Poraba moči               | Pretok zraka                    |
| <b>HR</b>         | gornji nazivni napon    | Potrošnja energije        | Protok zraka                    |
| <b>RO</b>         | tensiunea măsurată      | Putere consumată          | Debit de aer                    |
| <b>BG</b>         | номинално напрежение    | Потребявана мощност       | Дебит на въздуха                |
| <b>UK</b>         | розрахункова напруга    | Споживання електроенергії | Кількість повітря, що подається |
| <b>RU</b>         | расчетное напряжение    | Потребление мощности      | Количество подаваемого воздуха  |
| <b>CN</b>         | 设计电压                    | 功耗                        | 送气量                             |

|           | <b>IP X4</b>   |                              |  |  |  |
|-----------|--|---|---|---|--|
| <b>DE</b> | Schutz gegen das Eindringen von Spritzwasser.        | Schutzklasse II, Schutzisolation, die im Fehlerfall Spannung führen kann                                      | Im Innenraum verwenden.   | Nicht mit normalem Hausmüll entsorgen!  | Lesen Sie die Gebrauchsanleitung   |
| <b>EN</b> | Protection against the ingress of splash water.      | Protection class II, protection insulation which could become live in the event of a fault.                   | For indoor use.   | Do not dispose of together with household waste!                                  | Read the operating instructions.   |
| <b>FR</b> | Protection contre la pénétration de projection d'eau | Classe de protection II, double isolation risquant de conduire une tension électrique en cas de défaut.       | Pour utilisation à l'intérieur.   | Ne pas recycler dans les ordures ménagères !                                      | Lire la notice d'emploi.   |
| <b>NL</b> | Beveiliging tegen het binnendringen van spatwater.   | Beschermingsklasse II, randaarding, die bij defecten spanning kan geleiden.                                   | In interne inzetstuk gebruiken.   | Niet met het normale huisvuil afvoeren!   | Lees de gebruiksaanwijzing.  |
| <b>ES</b> | Protección contra la entrada de agua salpicante..    | Clase de protección II, aislamiento de protección que en caso de defecto pueden conducir tensión.             | Para empleo interior.   | ¡No deseche el equipo en la basura doméstica!                                     | Lea las instrucciones de uso.  |
| <b>PT</b> | Protecção contra respingos de água.                  | Classe de isolamento II, isolamento protector que em caso de defeito pode ser percorrido por tensão eléctrica | Utilizar em interiores.   | Não deitar ao lixo doméstico!   | Leia as instruções de utilização.  |

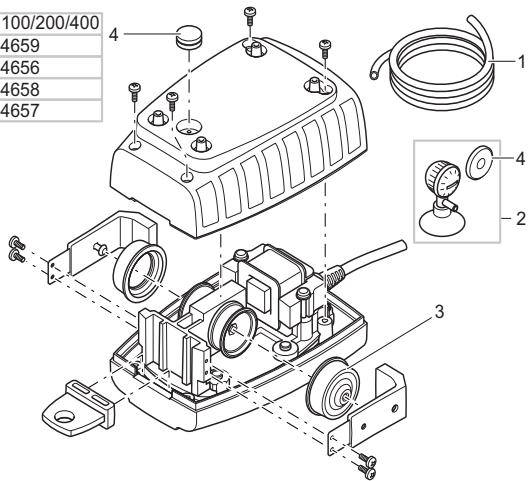
|           | <b>IP X4</b>   |               |  |  |  |
|-----------|--|--|---|---|---|
| <b>IT</b> | Protezione contro la penetrazione di spruzzi d'acqua.. | Classe di protezione II, isolamento di protezione che in caso di difetto può condurre tensione | Utilizzare nell'inserimento interno   | Non smaltire con normali rifiuti domestici!                                       | Leggere le istruzioni d'uso!  |
| <b>DK</b> | Beskyttelse mod indtrængning af vand-sprøjt.           | Beskyttelses-klasse II, beskyttelses-isolering, som i tilfælde af fejl kan lede spænding.      | Anvendes indendørs.   | Må ikke bortskaffes med det almindelige husholdningsaffald!                       | Læs brugsanvisningen.   |
| <b>NO</b> | Beskyttelse mot inntrenging av vannsprut.              | Beskyttelsesklasse II, dobbeltisolering som kan bli spenningsførende ved feil.                 | Brukning indendørs.   | Ikke kast i alminnelig husholdningsavfall!  | Les bruksanvisningen.   |
| <b>SE</b> | Skydd mot in-trängande stänk-vatten.                   | Kapslingsklass II, skyddsisolering som kan bli strömförande vid störningar                     | Ska användas inomhus.   | Får inte kastas i hushållsso-porna!   | Läs igenom bruksanvisningen.  |
| <b>FI</b> | Suoja roiskeveden sisäänpääsemisen estämiseksi         | Kotelointiluokka II, häiriötapaüksissa mahdollisesti jännitteisten suojaeristys.               | Sisälläätöimivana käytettäväksi.  | Älä hävitä laitetta tavallisen kotitalousjätteen mukana!                          | Lue käyttöohje.   |



|           |  |   |   |   |  |
|-----------|--|---|---|---|--|
|           | <b>IP X4</b>   |                |  |  |  |
| <b>HU</b> | Permetvív behatólása elleni védelem.                       | II-es védelmi osztály, védőszigetelés, mely hiba esetén feszültséget vezethet                   | Beltéri használatra.  | A készüléket nem a normál háztartási szeméttel együtt kell megsemmisíteni!        | Olvasssa el a használati útmutatót.  |
| <b>PL</b> | Zabezpieczenie przed przenikaniem rozpryskującej się wody. | Klasa ochrony II, izolacja ochronna, które w przypadku usterki mogą znajdować się pod napięciem | Do zastosowania we wnętrzu.   | Nie wyrzucać wraz ze śmieciami domowymi!  | Przeczytać instrukcję użytkowania!   |
| <b>CZ</b> | Ochrana proti pronikání odstříkující vody.                 | Třída ochrany II, ochranná izolace, která v případě závady může vést napětí.                    | Používejte uvnitř.  | Nelikvidovat v normálním komunálním odpadu!                                       | Přečtěte Návod k použití!  |
| <b>SK</b> | Ochrana proti prenikaniu odstrekujúcej vody                | Trieda ochrany II, ochranná izolácia, ktorá v prípade závady môže viesť napätie.                | Používajte v interiéri.   | Nelikvidovať v normálnom komunálnom odpade!                                       | Prečítajte si Návod na použitie.   |
| <b>SI</b> | Zaščita pred vdiranjem pršee vode                          | Zaščitni razred II, zaščitna izolacija, ki v primeru napake lahko prevaja napetost              | Za notranjo uporabo.  | Ne zavržite skupaj z gospodinjskimi odpadki!                                      | Preberite navodila za uporabo!   |
| <b>HR</b> | Zaštita od prodiranja prskajuće vode                       | Stupanj zaštite II, zaštitna izolacija, u slučaju greške može biti pod naponom                  | Upotrebljavajte u zatvorenom prostoru.  | Ne baciti u običan kućni otpad!   | Pročitajte upute za upotrebu!  |

|           |   |   |   |   |   |
|-----------|---|---|---|---|---|
|           | <b>IP X4</b>  |            |  |  |  |
| <b>RO</b> | Protecție împotriva intrării apei de stropire.          | Clasa de protecție II, izolație de protecție conducătoare de tensiune în caz de eroare      | Utilizați în interior.  | Nu aruncați în gunoiul menajer !  | Citiți instrucțiunile de utilizare !  |
| <b>BG</b> | Защита от нахлуване на вода от разпръсквана водна струя | Клас защита II, предпазна изолация, която в случай на нередност може да провежда напрежение | <i>Използвайте на закрито.</i>  | Не изхвърляйте заедно с обикновения домакински боклук!                            | Прочетете упътването.   |
| <b>UA</b> | Захист від бризок води.                                 | Клас захисту II, захисна ізоляція яка у випадку аварії може проводити струм.                | Використовувати всередині приміщень.  | Не викидайте з побутовим сміттям!   | Читайте інструкцію.   |
| <b>RU</b> | Защита от проникновения водяных брызг                   | Класс защиты II, защитная изоляция, которая при неисправности может стать токоведущей       | Применять только внутри помещения.  | Не утилизировать вместе с домашним мусором!                                       | Прочитайте инструкцию по использованию.   |
| <b>CN</b> | C防止濺水滲入。  | 第二保护级·绝缘保护层在故障时会有电压   | 在室内使用。  | 不要与普通的家庭垃圾一起处理！   | 请阅读使用说明书。！  |

| Pos. | OxyMax 100/200/400 |
|------|--------------------|
| 1    | 44659              |
| 2    | 44656              |
| 3    | 44658              |
| 4    | 44657              |



OYX0014



**OASE GmbH · [www.oase-livingwater.com](http://www.oase-livingwater.com)**

Tecklenburger Straße 161 · 48477 Hörstel · Postfach 20 69 · 48469 Hörstel · Germany

**CE**

44711/11-15