

Original Bedienungsanleitung

EHEIM
eXperience



350

(Typ 2426)



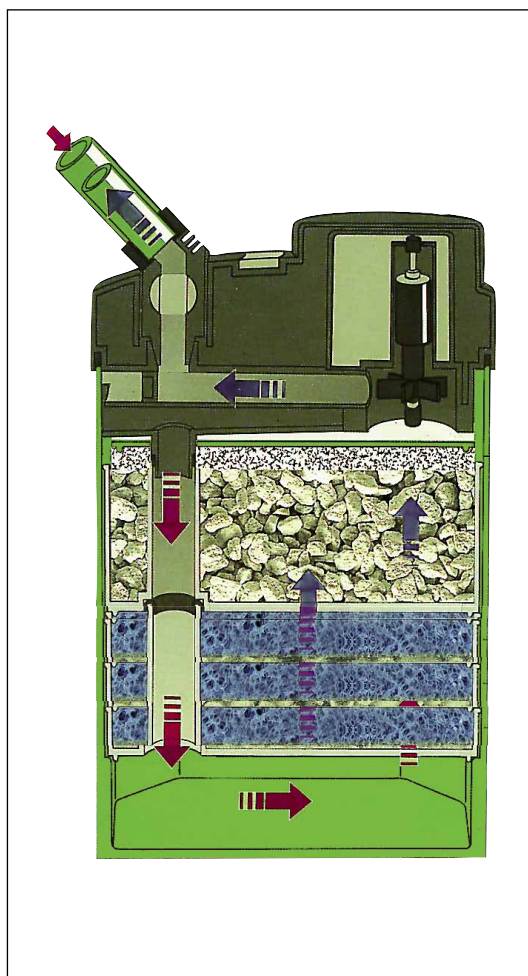
de	Außenfilter
en	External filter
fr	Filtre extérieur
nl	Buitenfilter
sv	Ytterfilter
no	Udvendig filter
fi	Ulkosuodattimet
da	Utvendig filter
it	Filtro esterno
sp	Filtro exterior
pt	Filtro exterior
el	Εξωτερικό φίλτρο

cs	Vnější filtr
hu	Külszűrő
pl	Filtr zewnętrzny
sl	Zunanji filter
sk	Vonkajší filter
ro	Filtru extern
tr	Diş filtre
sr	Spoljni filter
ru	Внешний фильтр
bg	Външен филтър
zh	外置过滤器
ko	외부 여과기

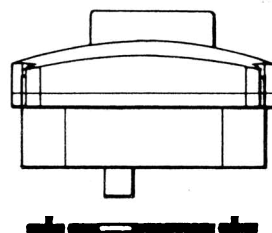
Filtermedien
 Filter media
 Masses filtrantes
 Filtermassa's
 Filtermedia
 Filtermedier
 Suodatusmassat
 Filtermasserne

Materiali filtranti
 Masas filtrantes
 Massas filtrantes
 Πληρωτικά υλικά φίλτρου
 Filtrační média
 Szűrőközeg
 Media filtracyjjne
 Filtrirni mediji

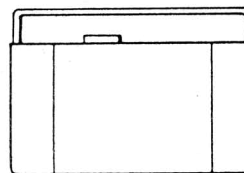
Filtračné médiá
 Materiale de filtrare
 Filtre Elemanları
 Filterski mediji
 Фильтрующий массы
 Филтърни маси
 过滤滤材
 여과 매체



2426

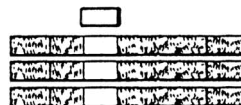


1 x 2616260
 oder / or / ou
 1 x 2616265

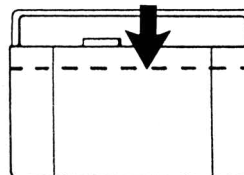


2 x 2509051 1.0 ltr.
 oder / or / ou
 1 x 2509101 2.0 ltr.

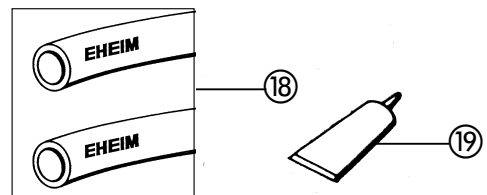
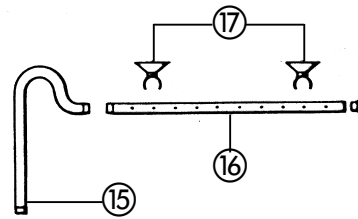
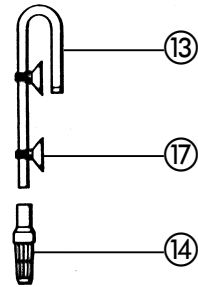
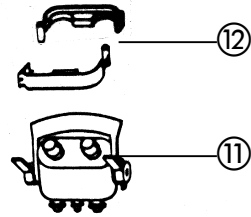
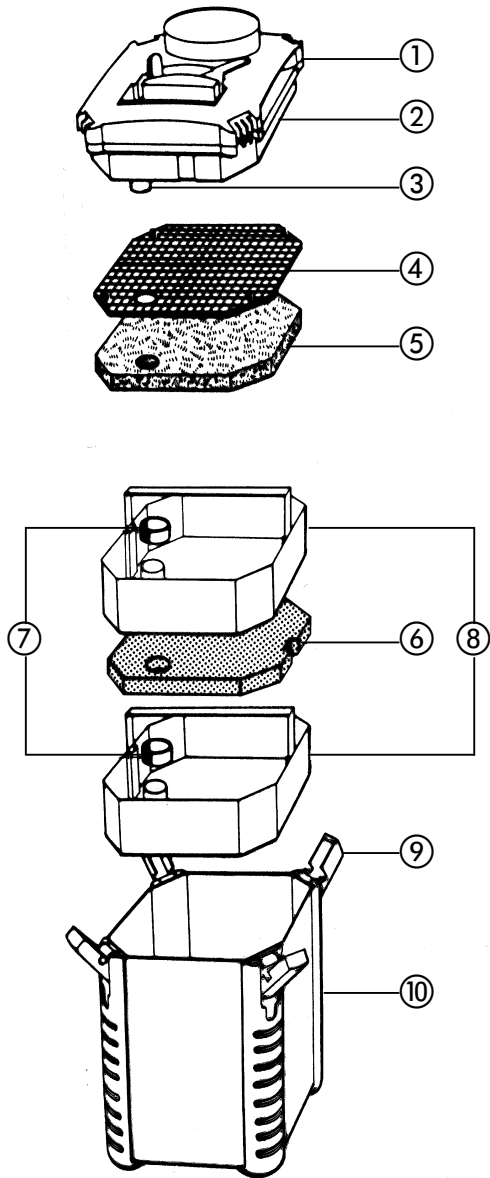
SUBSTRAT
 2.2 ltr.



1 x 2616261





2426

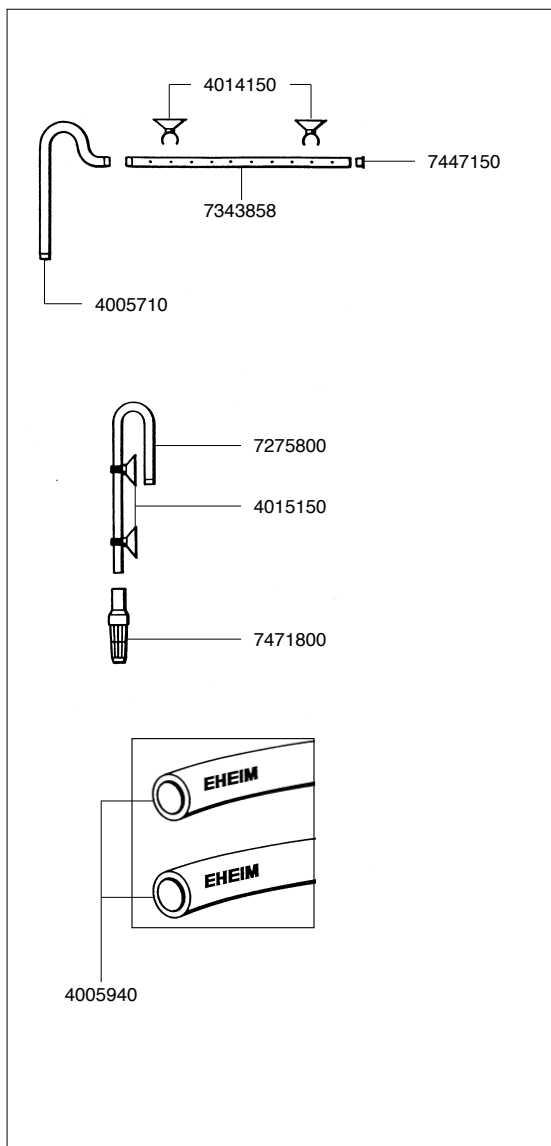
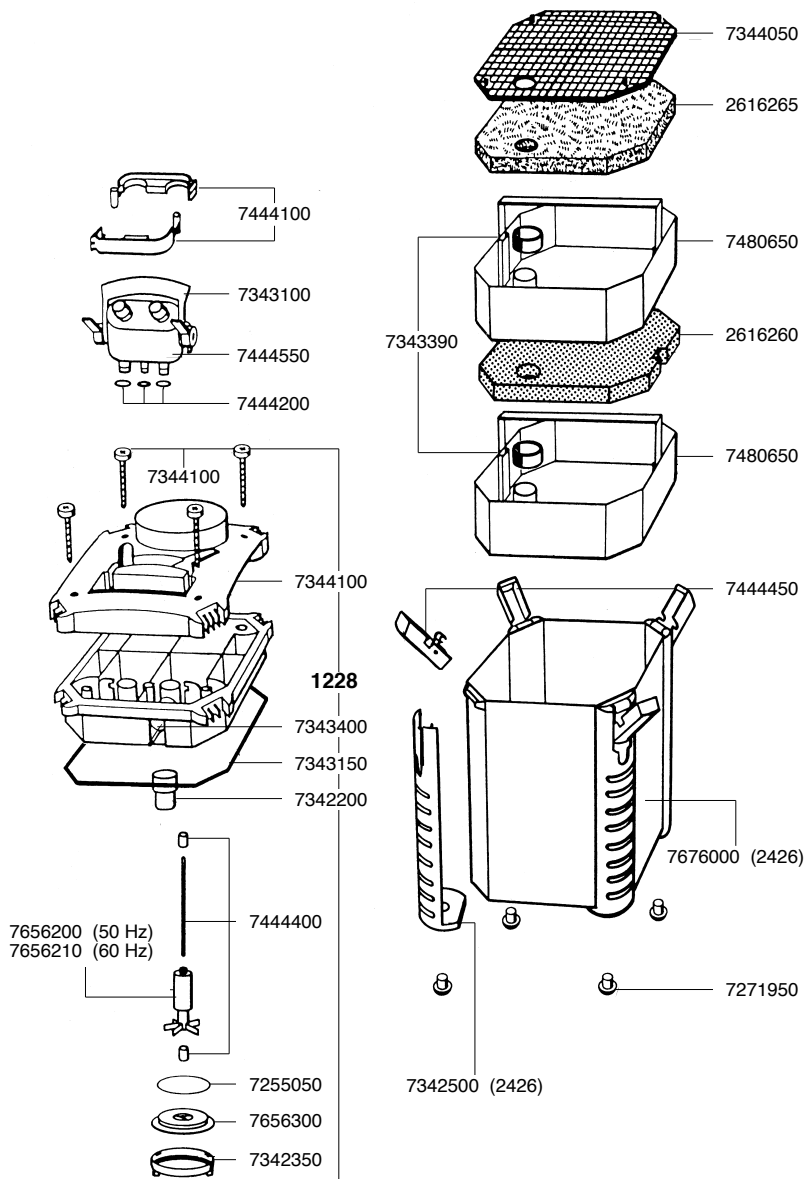


2426

Für Süß- und Meerwasser / for fresh and marine water /
pour eau douce et eau de mer / voor zoet- en zeewater

2426

	230 V 50 Hz	120 V 60 Hz	240 V 50 Hz GB	240 V 50 Hz AUS	220 V 60 Hz
 No.	1228019	1228099	1228119	1228129	1228189
 No.	2226020	--	2226510	--	--

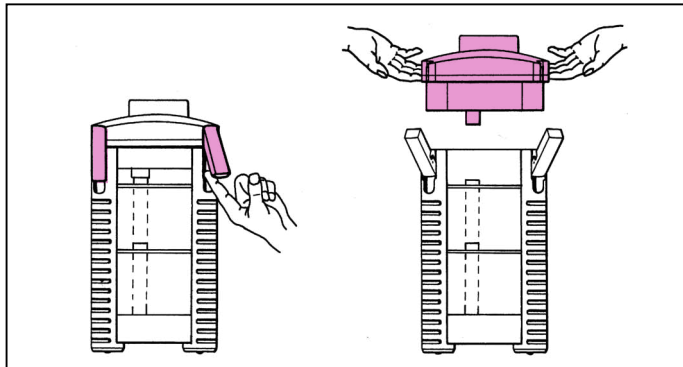


① Filteroberteil ② Profildichtung ③ Rohrstutzen ④ Abdeckgitter ⑤ Filtervlies/weiß ⑥ Filtermatte/blau ⑦ Gummitüllen ⑧ Filtereinsätze ⑨ Verschluss-Klipp ⑩ Filterbehälter ⑪ Adapter mit Absperrhähnen ⑫ Schlauchhalter ⑬ Ansaugrohr ⑭ Filterkorb ⑮ Auslaufbogen ⑯ Düsenrohr mit Verschluss-Stopfen ⑰ Klemmbügel mit Sauger ⑱ Schläuche ⑳ Vaseline.

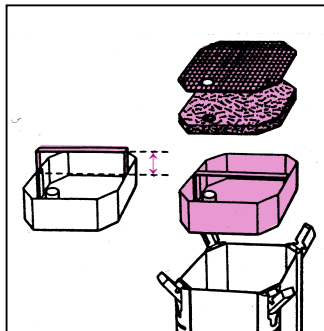
Bitte beim auspacken prüfen, ob alle Teile vorhanden sind.

Montage

Alle vier Verschluss-Klipps am Filterbehälter herauskippen und nach oben schieben. Mit Hilfe der beiden Griffmulden läßt sich das Filteroberteil bequem abheben.



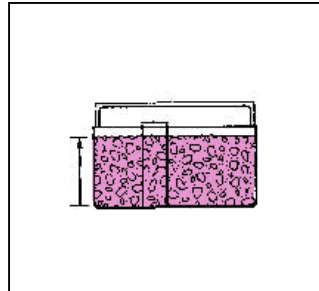
Abdeckgitter und Filtervlies entnehmen und die einzelnen Filtereinsätze nacheinander herausnehmen. Die versenkten Griffbügel der Filtereinsätze lassen sich nach oben ausziehen. Anschließend Einsätze mit Filtermassen befüllen.



Den unteren Filterbehälter mit EHEIM Filtermatten befüllen.

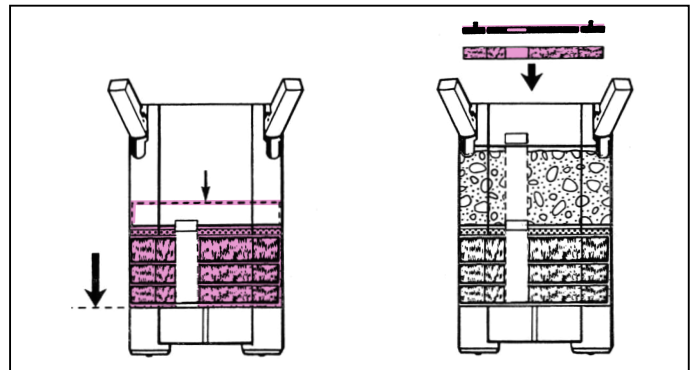
Zweiten Einsatz bis knapp unter den Rand mit der biologischen Filtermasse SUBSTRAT füllen.

Nicht überfüllen, Rohrdurchführung nicht verstopfen.



Anschließend Filtermasse im Korb unter fließendem Wasser gründlich durchspülen bis keine Wassertrübung mehr sichtbar ist.

Setzen Sie den Filtereinsatz mit der blauen Filtermatte wieder in den Filterbehälter ein und drücken Sie ihn kräftig nach unten bis er auf den Auflagestege sitzt. Damit ist eine sichere Abdichtung zwischen Filtereinsatz und Behälter gewährleistet.



Den zweiten Filtereinsatz ebenfalls einschieben, wobei die Rohröffnungen übereinander liegen müssen und mit den Gummitüllen eine sichere Verbindung bilden. Griffbügel jeweils wieder versenken und darauf achten, dass alle Filtereinsätze bündig aufeinanderliegen. Zweite Gummitülle auf oberen Filtereinsatz aufstecken.

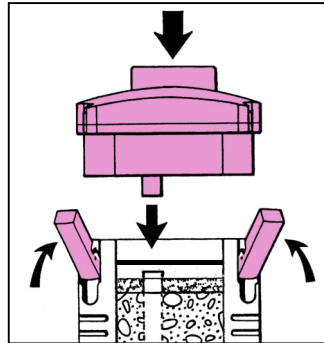
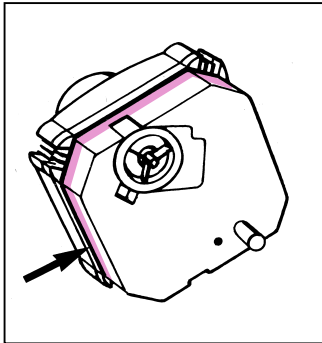
Anschließend weißes Filtervlies und Abdeckgitter so auflegen, dass die Bohrung über der Rohröffnung liegt.

ACHTUNG: Weißes Filtervlies darf **nicht** unter dem Bügel des Filtermassenkorb eingelegt werden!

de
en
fr
nl
sv
no
fi
da
it
sp
pt
el
cs
hu
pl
sl
sk
ro
tr
sr
ru
bg
zh
ko

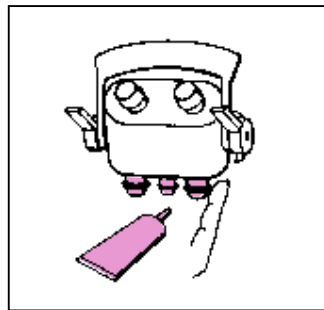
Prüfen Sie, ob die Profildichtung am Filteroberteil nicht verschmutzt ist und passgenau in ihrer Nut sitzt.

Oberteil auf den Filterbehälter setzen, wobei der Rohrstutzen des Filteroberteils in die Rohrführung der Filtereinsätze eingesteckt werden muss. Alle vier Verschluss-Klipps schließen.

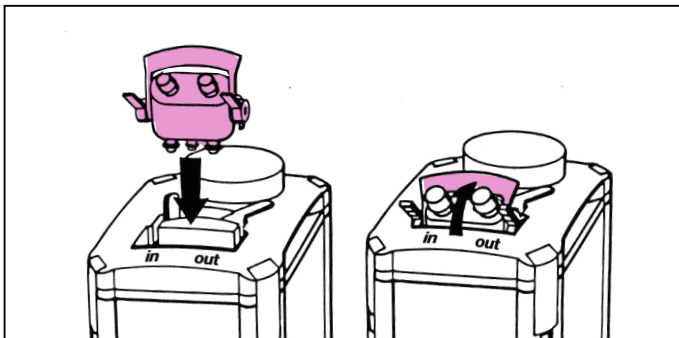


ACHTUNG:

Bevor der Adapter für die Schlauchanschlüsse im Filteroberteil eingesetzt wird, alle drei Dichtungsringe auf Beschädigungen und richtigen Sitz prüfen. Die Dichtungsringe zur Montageerleichterung mit etwas Vaseline leicht einfetten.



Adapter mit hochstehendem Verriegelungsbügel in die vorgesehene Öffnung am Filteroberteil satt einstecken und unter gleichzeitigem Druck auf den Adapter-Verriegelungsbügel bis zum Einrasten schließen.

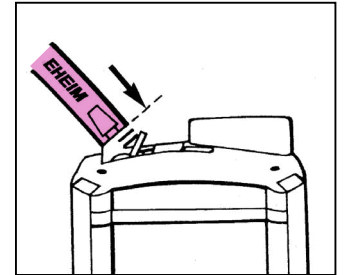
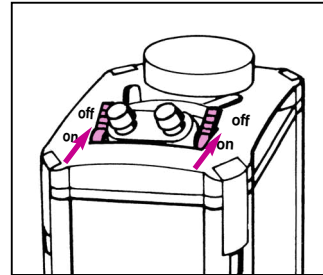


Schlauchinstallation

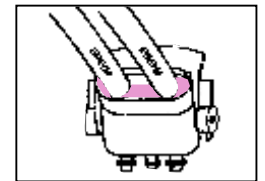
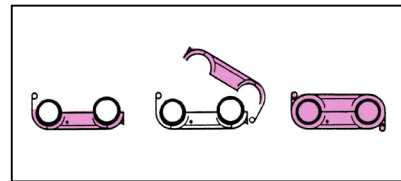
Um die Absperrhähne zu schließen, werden die beiden Hebelgriffe des Adapters auf Stellung **OFF** umgelegt.

Die beiliegenden Schläuche **bis zum Anschlag** auf die Schlauchstutzen am Adapter aufschieben. Vorher Schläuche mit warmem Wasser geschmeidig machen.

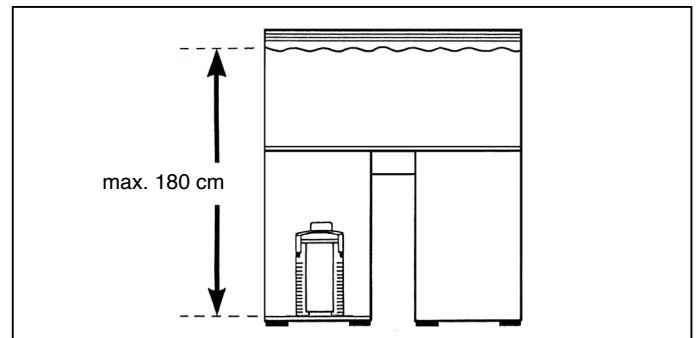
Grundsätzlich nur EHEIM-Originalschläuche verwenden.

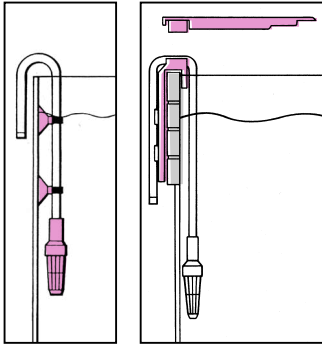


Der zweiteilige Schlauchhalter wird um die montierten Schläuche gelegt, seitlich eingehängt und zusammengeklippt.



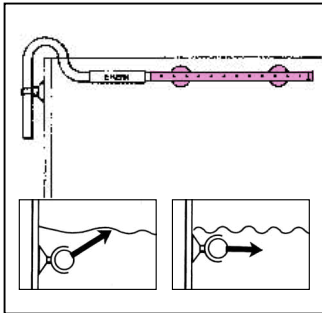
Stellen Sie den komplett vorbereiteten Filter im Unterschrank auf. Achten Sie auf den vorgeschriebenen Höhenabstand: Zwischen Wasseroberfläche und Filterboden dürfen maximal 180 cm liegen, um eine optimale Arbeitsweise zu erzielen.





Stecken Sie den Filterkorb auf das Ansaugrohr und befestigen Sie es mit zwei Klemmbügeln und Saugern an der Innenwand des Aquariums.

Hinweis: Bei Verwendung der EHEIM *professional* Außenfilter-Schnittstelle (Best.-Nr. 7656450) wird das Ansaugrohr nur eingeklippt.

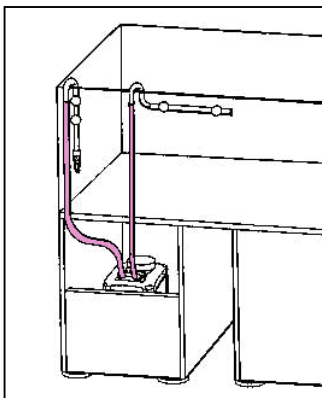


Auslaufbogen und das Düsenrohr mit einem kurzen Schlauchstück verbinden und mit Hilfe der Klemmbügel und Sauger im Aquarium montieren.

Je nach maßlichen Gegebenheiten erfolgt die Anbringung an der Rückwand oder an einer der Seitenwände.

Die offene Seite des Düsenrohres mit dem beiliegenden Verschluss-Stopfen schließen.

TIPP: Je nach der gewünschten Intensität der Oberflächenbewegung kann das Düsenrohr entweder unterhalb oder auf Niveau des Wasserspiegels installiert werden.



Führen Sie die Schläuche vom Filter aus durch die Öffnung der Schrankrückwand.

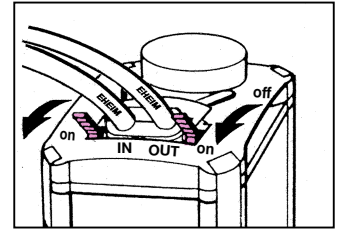
Verbinden Sie das montierte Ansaugrohr mit der Saugseite und den Auslaufbogen mit der Druckseite des Filters.

Achten Sie darauf, dass die Schläuche glatt verlegt werden und keine Knicke haben. Eventuell kürzen.

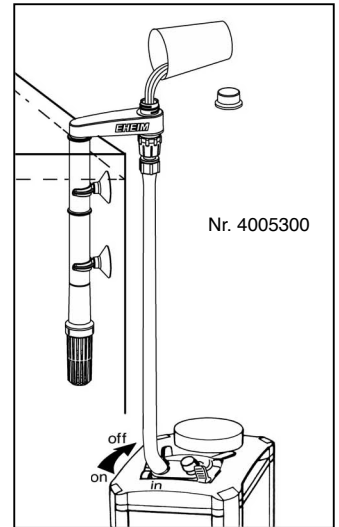
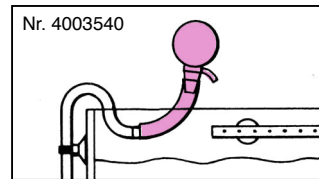
TIPP: Die Schläuche im warmem Wasser geschmeidig machen. So lassen sich eventuelle Knicke leicht herausdrücken.

Inbetriebnahme

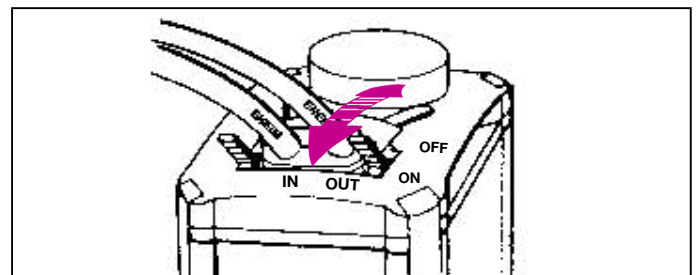
Öffnen Sie nun die Absperrhähne am Adapter des Filters, indem Sie beide Hebelgriffe in Richtung der Schlauchführung (Stellung **ON**) umlegen.



Danach den Druckschlauch am Düsenrohr lösen und den Wasserkreislauf wieder herstellen. Dazu eignet sich vor allem das praktische EHEIM InstallationsSET 1 (Best.-Nr. 4005300, 16 mm ø) oder der EHEIM Ansauger (Best.-Nr. 4003540). Der Außenfilter füllt sich selbsttätig mit Wasser. Dann die Schlauchverbindung wieder herstellen.



Nachdem alle Schlauchverbindungen nochmals auf Dichtheit und der Schlauchhalter auf richtigen Sitz überprüft worden ist, wird der **Filter über den Netzstecker** in Betrieb genommen.

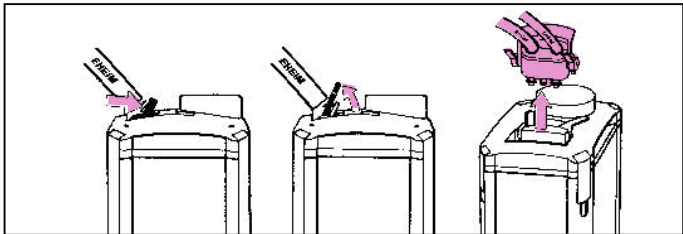


TIPP: Über den integrierten Absperrhahn (**OUT**) ist die Filterleistung druckseitig stufenlos regulierbar.

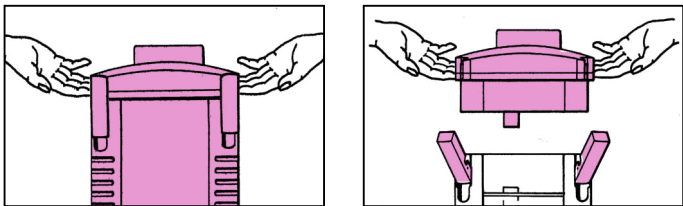
ACHTUNG: Pumpenleistung darf niemals auf der Saugseite (**IN**) reduziert werden.

Wartung und Pflege

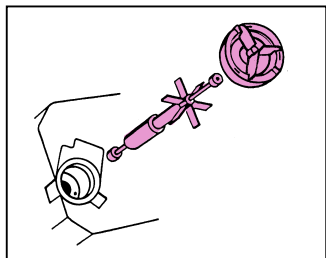
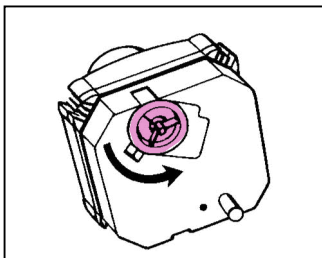
Netzstecker ziehen. Beide Absperrhebel am Adapter auf Stellung **OFF** schließen. Verriegelungsbügel nach oben schwenken und den Adapter aus dem Filteroberteil lösen.



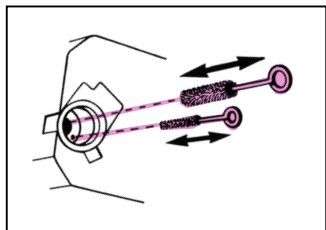
Außenfilter an den beiden Griffmulden aus dem Schrank nehmen. Danach alle Verschluss-Klipps öffnen und Filteroberteil abnehmen.



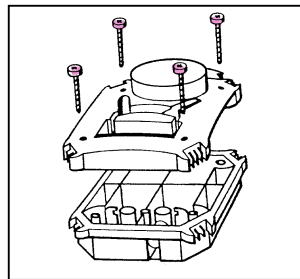
Zur Reinigung des Pumpenraums öffnen Sie den Verschlussring am Boden des Filteroberteils durch eine Linksdrehung. Entnehmen Sie dann Pumpendeckel, Läufer mit Flügelrad und Achse.



Pumpenteile und Schmierkanal mit dem EHEIM Reinigungsset Best.-Nr. 4009560 gründlich säubern. Achse vorsichtig abspülen (Bruchgefahr!) und anschließend Läufer wieder zusammenstecken und einsetzen.



Bei der Montage auf richtigen Sitz von Achsstüben, Pumpendeckel und Dichtring achten. Anschließend Pumpendeckel mit Verschlussring wieder arretieren.



TIPP:

Sollte bei der Reinigung Wasser in die Abdeckhaube des Filteroberteils gelangt sein, lässt sich die Haube abschrauben und mit einem Lappen trockenwischen.

Filtermassen:

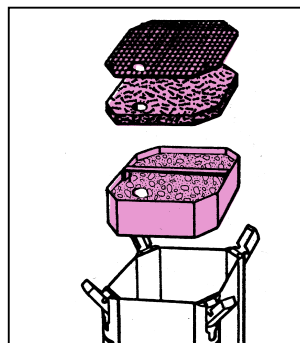
Entnehmen Sie Abdeckgitter, Vlies und Filtereinsätze aus dem Filterbehälter.

Spülen Sie die Filtermasse mit lauwarmem Wasser gründlich aus – so lange, bis keine Trübung mehr erkennbar ist.

Das weiße Filtervlies dient zur mechanischen Feinfiltration und **darf nur einmal verwendet werden**, da die anhaftenden Schmutzpartikel sich nicht vollständig auswaschen lassen. Neues Vlies (Best.-Nr. 2616265) verwenden.

Die blaue Filtermatte (ist im Set 1 x enthalten, Best.-Nr. 2616260) kann 2 - 3 mal wiederverwendet werden.

Vor dem Einsatz gründlich auswaschen.



TIPP:

Bei Neueinsatz von **SUBSTRAT** jeweils ca. 1/3 der gebrauchten Filtermasse mit dem neuen Material mischen, damit sich die Bakterienkulturen schneller vermehren.

Filter grundsätzlich nur aufrecht stehend betreiben.

Filterbehälter auswaschen und anschließend die Filtereinsätze wieder einschieben.

Den untersten Einsatz bis auf die Auflagestege andrücken und auf bündigen Sitz der nachfolgenden Filtereinsätze achten. Die Rohröffnungen der Filtereinsätze müssen dabei übereinander liegen und mit den Gummitüllen abgedichtet sein.

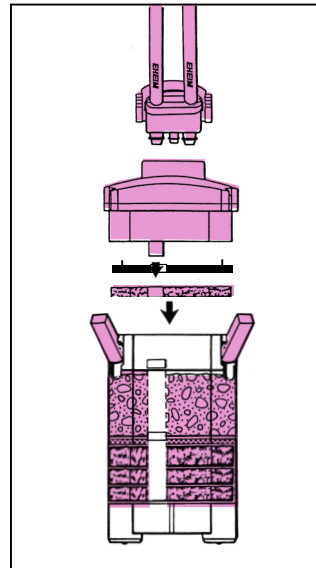
Neues Filtervlies und Abdeckgitter auflegen.

ACHTUNG: Weißes Filtervlies darf **nicht** unter dem Bügel des Filtermassenkorb eingelegt werden!

Profildichtung am Filteroberteil auf richtigen Sitz und Sauberkeit überprüfen.

Anschließend Dichtring am Filteroberteil leicht mit Vaseline einfetten. Filteroberteil auf den Filterbehälter aufsetzen.

Die Verschluss-Klipps schließen und den Filter im Unterschrank aufstellen.


















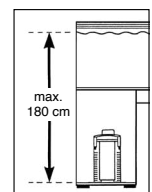
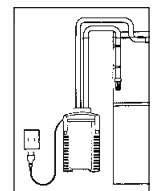
Alle 3 Dichtringe am Adapter auf Beschädigungen und richtigen Sitz prüfen und mit Vaseline leicht einfetten. Adapter einsetzen und verriegeln.

Nachdem beide Absperrhebel am Adapter geöffnet sind (Stellung **ON**), füllt sich der Filter wieder selbsttätig mit Wasser und ist dann betriebsbereit.

Anschließend Filter über den Netzstecker wieder in Betrieb nehmen.

Sicherheitshinweise

-  Nur in geschlossenen Räumen für aquaristische Einsatzbereiche verwenden. Aquarienfilter nur für den häuslichen Gebrauch.
-  Bevor man mit der Hand ins Aquarienwasser eintaucht, alle im Wasser befindlichen Elektrogeräte vom Netz trennen. Vor dem Öffnen des Filters, diesen generell vom Stromnetz trennen.
-  Die Anschlussleitung des Gerätes kann nicht ersetzt werden. Bei Beschädigung der Netzanschlussleitung ist das Gerät zu verschrotten. Pumpe niemals am Kabel tragen; Kabel nicht knicken.
-  Dieses Gerät ist nicht dafür bestimmt, durch Personen (einschließlich Kinder) mit eingeschränkten physischen, sensorischen oder geistigen Fähigkeiten oder mangels Erfahrung und/oder mangels Wissen benutzt zu werden, es sei denn, sie werden durch eine für Sicherheit zuständige Person beaufsichtigt oder erhielten von ihr Anweisungen, wie das Gerät zu benutzen ist. Kinder sollten beaufsichtigt werden, um sicherzustellen, dass sie nicht mit dem Gerät spielen.
-   Bei diesen Geräten können Magnetfelder elektronische oder mechanische Störungen oder Beschädigungen hervorrufen. Dies gilt auch für Herzschrittmacher. Die erforderlichen Sicherheitsabstände sind den Handbüchern dieser medizinischen Geräte zu entnehmen.
-  Achtung: Bei Wartungsarbeiten besteht Quetschgefahr für die Finger durch hohe Magnetkräfte.
-  Zu Ihrer eigenen Sicherheit empfiehlt es sich, mit dem Netzkabel eine Tropfschleife zu bilden, die verhindert, dass evtl. am Kabel entlang laufendes Wasser in die Steckdose gelangt. Bei Verwendung einer Verteiler-Steckdose muss die Platzierung oberhalb des Filter-Netzanschlusses erfolgen.
-  Da eine Vielfalt von Lacken und Polituren bei der Holzverarbeitung verwendet werden, können die Gerätefüße, hervorgerufen durch eine chemische Reaktion, sichtbare Rückstände auf Möbeln oder Parkettböden hinterlassen. Das Gerät sollte deshalb nicht ohne Schutz auf Holzoberflächen gestellt werden.
-  Bei der Wahl des Gerätestandortes auf die Aufstellhöhe achten. Um eine optimale Funktionssicherheit zu erzielen, dürfen zwischen Wasseroberfläche und Filterboden max. 180 cm liegen.
Achtung: Filter grundsätzlich nur aufrecht stehend betreiben.
-  Verbrennungsgefahr: Bei Geräten mit Heizung Vorsicht beim Berühren der Heizspirale.
-  Vorsichtsmaßnahmen bei Handhabung elektrostatisch entladungsgefährdeter Bauelemente beachten.
-  Gerät – oder Teile davon – nicht in der Spülmaschine reinigen. Nicht spülmaschinenbeständig!
-  Dieses Produkt nicht mit dem normalen Hausmüll entsorgen. Führen Sie es Ihrer örtlichen Entsorgungsstelle zu.
-  Das Produkt ist nach den jeweiligen nationalen Vorschriften und Richtlinien approbiert und entspricht den EU-Normen.



IMPORTANT SAFETY INSTRUCTIONS

USA

WARNING – To guard against injury, basic safety precautions should be observed, including the following.

a) **READ AND FOLLOW ALL SAFETY INSTRUCTIONS.**

b) **DANGER** – To avoid possible electric shock, special care should be taken since water is employed in the use of aquarium equipment. For each of the following situations, do not attempt repairs by yourself; return the appliance to an authorized service facility for service or discard the appliance.

1) If the appliance falls into the water, **DON'T** reach for it! First unplug it and then retrieve it. If electrical components of the appliance get wet, unplug the appliance immediately. (Non-immersible equipment only)

2) If the appliance shows any sign of abnormal water leakage, immediately unplug it from the power source. (Immersible equipment only).

3) Carefully examine the appliance after installation. It should not be plugged in if there is water on parts not intended to be wet.

4) Do not operate any appliance if it has a damaged cord or plug, or if it is malfunctioning or has been dropped or damaged in any manner.

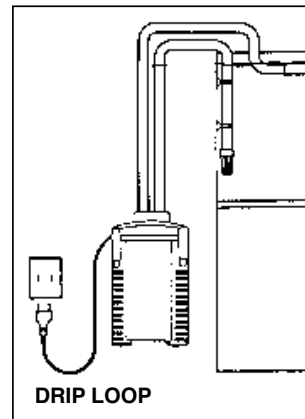
5) To avoid the possibility of the appliance plug or receptacle getting wet, position aquarium stand and tank to one side of a wall-mounted receptacle to prevent water from dripping on-to the receptacle or plug.

A "drip-loop", shown in the figure below, should be arranged by the user for each cord connecting an aquarium appliance to a receptacle. The "drip-loop" is that part of the cord below the level of the receptacle, or the connector if an extension cord is used, to prevent water traveling along the cord and coming in contact with the receptacle.

If the plug or socket does get wet, **DON'T** unplug the cord. Disconnect the fuse or circuit breaker that supplies power to the appliance. Then unplug and examine for presence of water in the receptacle.

c) Close supervision is necessary when any appliance is used by or near children.

d) To avoid injury, do not contact moving parts or hot parts such as heaters, reflectors, lamp bulbs, and the like.



e) Always unplug an appliance from an outlet when not in use, before putting on or taking off parts, and before cleaning. Never yank cord to pull plug from outlet. Grasp the plug and pull to disconnect.

f) Do not use an appliance for other than intended use. The use of attachments not recommended or sold by the appliance manufacturer may cause an unsafe condition.

g) Do not install or store the appliances where it will be exposed to the weather or to temperatures below freezing.

h) Make sure an appliance mounted on a tank is securely installed before operating it.

i) Read and observe all the important notices on the appliance.

j) If an extension cord is necessary, a cord with a proper rating should be used. A cord rated for less amperes or watts than the appliance rating may overheat. Care should be taken to arrange the cord so that it will not be tripped over or pulled.

k) This appliance has a polarized plug (one blade is wider than the other). As a safety feature, this plug will fit in a polarized outlet only one way. If the plug does not fit fully in the outlet, reverse the plug. If it still does not fit, contact a qualified electrician. Never use with an extension cord unless plug can be fully inserted. Do not attempt to defeat this safety feature.

Exception: This instruction may be omitted for an appliance that is not provided with a polarized attachment plug.

l) **"SAVE THESE INSTRUCTIONS"**

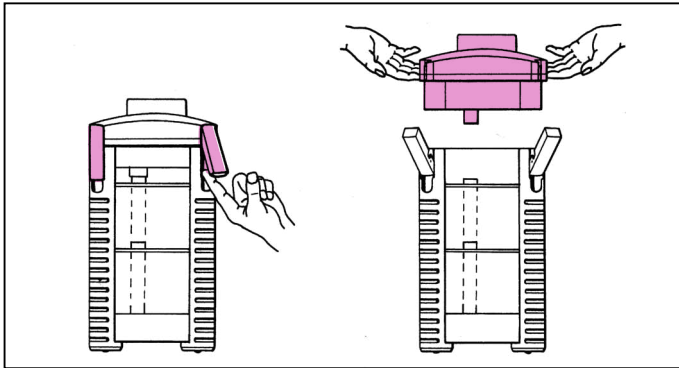
External filter 2426

① Pump head ② Sealing gasket ③ Input connector ④ Lattice screen ⑤ Fine filter pad (white) ⑥ Coarse foam filter pad (blue) ⑦ Rubber hermetic seals ⑧ Filter media containers ⑨ EZ clips ⑩ Filter canister ⑪ Integrated double tap connector ⑫ Hose clamp ⑬ Intake pipe ⑭ Intake strainer ⑮ Security outlet pipe ⑯ Spray bar and end cap ⑰ Suction cups with clips ⑱ Tubing ⑲ Vaseline.

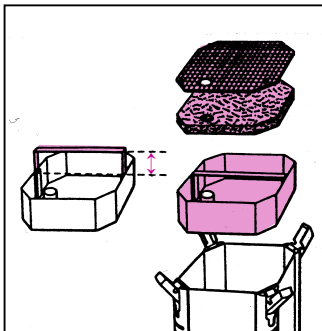
When unpacking, please check to ensure that all parts have been included.

Assembly

Flip all four EZ clips open and push upwards. With the help of the two recessed lid handles, the pump head of the filter can be easily lifted off.



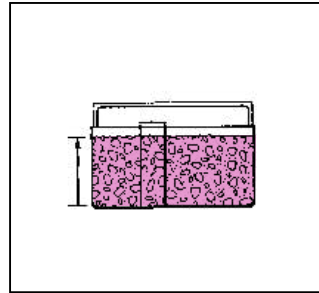
Remove lattice screen and fine filter pad and take out each media container by grabbing the retractable handles and pulling upwards. Fill the containers with EHEIM filter media to achieve best results.



The lower filter tank is to be filled with EHEIM filter pads.

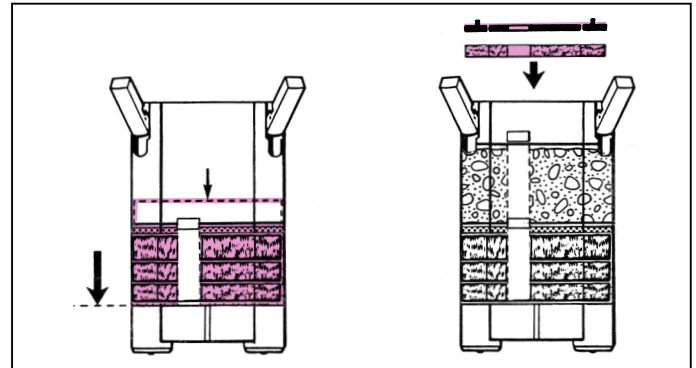
Fill the second container with the biological media SUBSTRAT to just below the edge.

Do not overfill. Do not clog flow-through pipe.



Fill the first container with EHEIM filter pads, but leave just enough space so that the blue filter pad can be placed in the container under the retractable handle. Fill the second container with the biological media SUBSTRAT to just below the edge.

Then thoroughly rinse the filter media in the containers under running water until all cloudiness has disappeared.



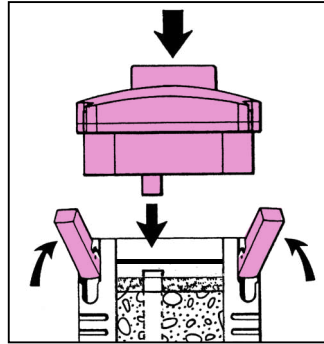
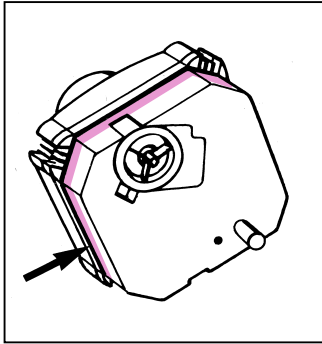
Insert the second media container in the same manner. Make sure the flow-through pipe openings line up on top of each other. Put second rubber hermetic seals on the upper media container. Lower each retractable handle and ensure that all media containers lie flush on top of each other.

Then insert the fine filter pad (white) and the lattice screen in such a manner that the round cut-out lines up with the respective flow-through pipe opening.

ATTENTION: Fine filter pad (white) should **not** be placed under the retractable handle of the media container.

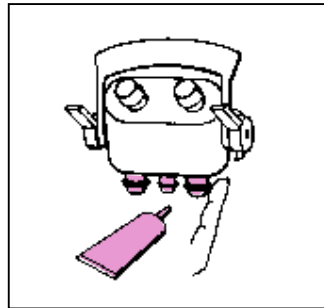
Check to ensure that the sealing gasket on the pump head of the filter is not soiled and that it is properly placed into its groove.

Place the pump head onto the filter canister so that the input connector of the pump head is lined up with the input guide of the media containers. Close all four EZ clips.

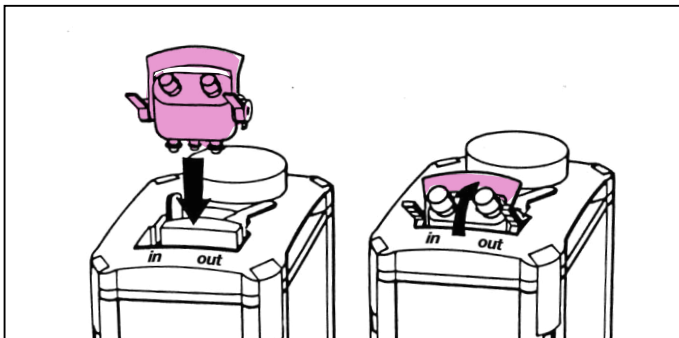


ATTENTION:

Before the integrated double tap connector is inserted into the pump head of the filter, examine all three o-rings for damage and correct fitting. Lightly grease the o-rings with Vaseline to help installation.



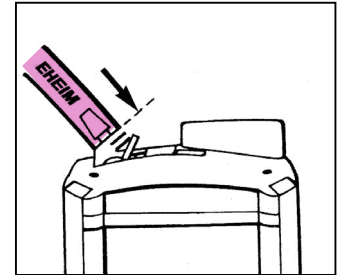
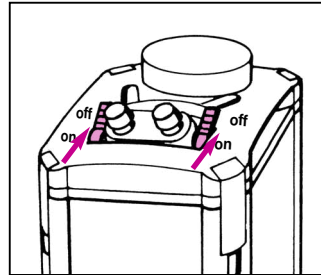
Insert the integrated double tap connector with the locking clamp in an upright position into the opening on the pump head. To fasten the locking clamp into its sealed position push the handle downwards.



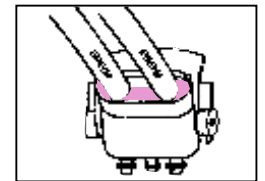
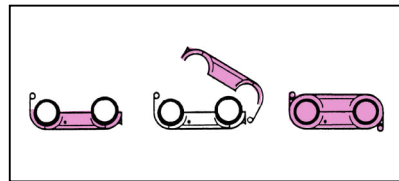
Tubing installation

Shut off the integrated double tap connector by shifting the two levers to the **OFF** position. Push the enclosed tubing onto the intake and output openings of the integrated double tap connector as far as they will go. Since this can be a relatively difficult task, soak the hoses in warm water beforehand to make them softer.

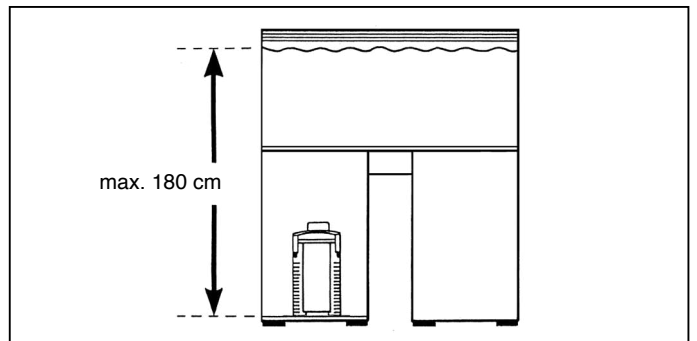
It is very important to use original EHEIM hoses only.

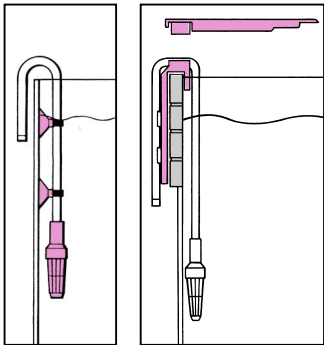


Place the two-part hose clamp around the installed hoses, hang into the proper position and clip into place.



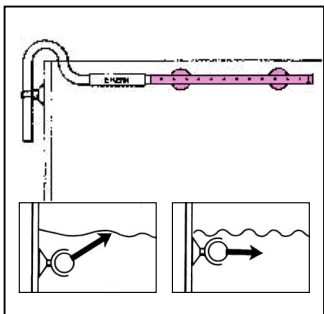
Place the now ready-to-use filter into the lower cabinet of your aquarium stand and observe the prescribed installation height: between water surface and base of filter there should be max. 180 cm (5'11") in order to attain optimum functioning.





Attach the intake strainer to the intake tube and fasten it onto the interior glass of the tank with two clips and suction cups.

Note: When using with an EHEIM *professionel* hood, the intake pipe is simply clipped into place and you don't need the suction cups.

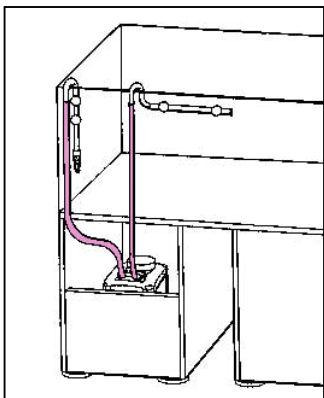


Connect the security outlet pipe and spray bar with a short piece of tubing and install in the aquarium with the clips and suction cups.

Place on the rear or on one of the sides of the tank, depending on available dimensions.

Close the open side of the spray bar with the enclosed end cap.

TIP: The spray bar can either be installed below water level or just above the surface, depending on whether you wish to have oxygen-rich surface movement or not.



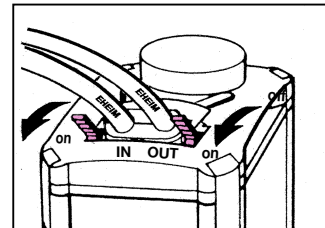
Guide the hoses from the filter outwards, through the opening in the aquarium cabinet, and connect the installed intake pipe and output pipe according to the respective tubing diameters.

To achieve an even flow, be sure that the tubing is laid out smoothly and has no kinks; if necessary, shorten them.

TIP: If you lay the tubing into warm water for some time beforehand, they will become soft and possible kinks can be easily squeezed out.

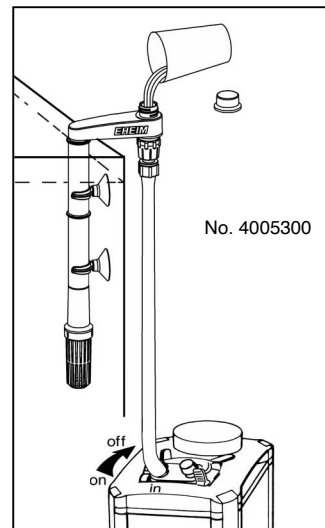
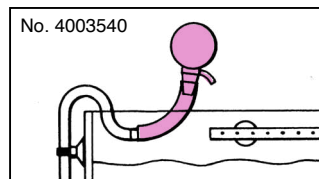
Setting into operation

Open the taps of the integrated double tap connector by shifting both levers to position **ON**. Separate the output hose from the spray bar and suck strongly on the hose, to establish the siphon.



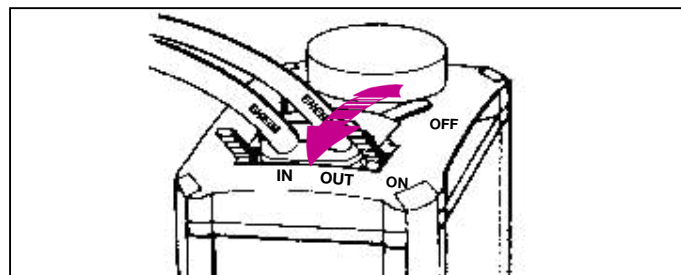
Alternatively use the EHEIM Universal Installation Kit 1 (diam. 16 mm, order no. 4005300) or the suction device (order no. 4003540).

The canister will then automatically fill up with water. Reconnect the hose to the spray bar.



Once again check all the connections for watertightness.

Then set the filter into operation by connecting the mains plug of the pump head.

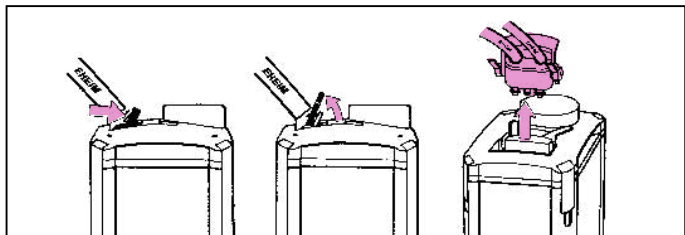


Note: The water flow from the pump can be controlled by using the tap only on the pressure side (**OUT**).

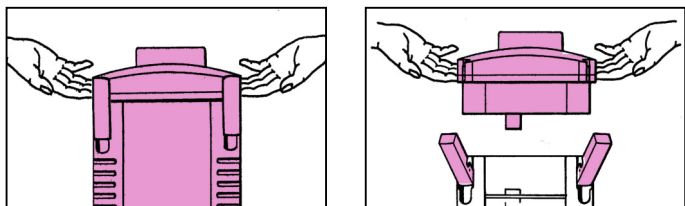
ATTENTION: Never reduce the pump output by closing the tap on the suction side (**IN**).

Maintenance and Servicing

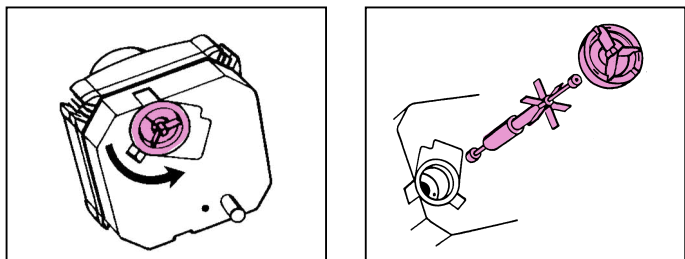
Remove mains plug. Close both tap levers (position **OFF**). Swing the locking clamp upwards and then remove the integrated double tap connector from the pump head of the filter.



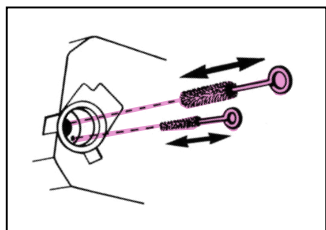
Take the filter out of the cabinet by using the two recessed lid handles. Open all EZ clips and remove the pump head from the canister.



In order to clean the pump chamber, turn the pump head upside down and open the sealing ring by turning it anticlockwise. Then remove the pump cover, impeller and shaft.

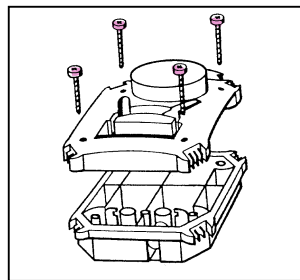


Clean all pump parts, impeller chamber and lubrication channel with EHEIM cleaning set (no. 4009560). Carefully rinse off shaft (risk of breakage!), then put impeller back together again and insert into proper position.



Pay attention to the proper fit of the shaft bushings, lid and sealing ring.

Lock pump cover by turning clockwise.



TIP:

If cleaning water should get into the cover element of the pump head of the filter, the cover can be unscrewed and wiped dry with a cloth.

Filter media:

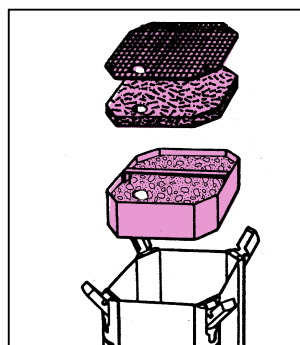
Remove the lattice screen, filter pads and media containers from the filter canister.

Thoroughly wash out the filter media with used aquarium water – until no more clouding can be seen.

The fine filter pad (white) serves as mechanical fine filtration and should **only be used once** since adhering dirt particles cannot be washed out completely.

Use new pad, order no. 2616265!

The blue filter pad (1 x included in set, order no. 2616260) can be reused **up to 2-3 times**.



TIP:

When renewing the **SUBSTRAT** media (the fine pores get clogged up with time), retain 1/3 of used filter medium and mix with new material to speed-up bacteria recolonization.

Filter must always be operated in an upright position only.

Wash out the filter canister. Then place the media containers back in position.

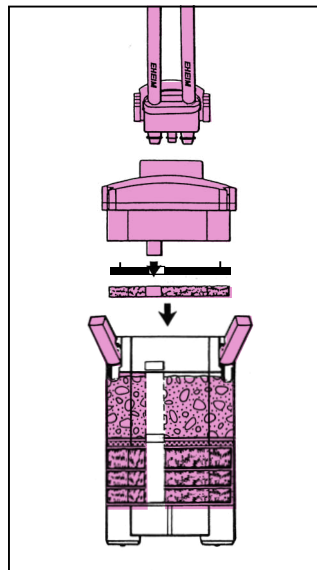
Press the first one down to the support frame and be sure that the following media containers have a flush fit. In the process, the pipe openings of the media containers must lie on top of each other and the rubber seals must be correctly fitted on the openings so as to achieve a hermetic seal.

Insert a new filter pad and cover it with the lattice screen.

ATTENTION: Fine filter pad (white) should **not** be placed under the retractable handle of the media container.

Check to ensure that the sealing gasket of the pump head fits properly and is clean.

Then lightly lubricate the sealing gasket of the pump head with Vaseline. Place the pump head on the filter canister, close the EZ clips and place the filter into the cabinet.

















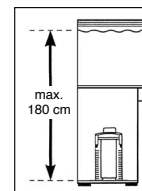
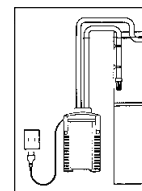
Examine all three o-rings on the double tap connector for damage and correct fitting and lightly grease them with Vaseline; insert and lock in place.

After both of the tap levers on the integrated double tap connector have been opened (position **ON**), the filter will automatically fill up again with water and will be ready for operation.

Set the filter into operation by connecting the mains plug.

Safety instructions

-  For indoor use only. For use with aquariums. The aquarium filter is for domestic use only.
 -  All electrical equipment in the water must be disconnected from the mains during care and maintenance work. It is imperative to disconnect the filter from the mains prior to opening it.
 -  The connecting line of this device can not be replaced. In case of damage to the power cord, the device is to be scrapped. Never carry the pump by the cable; do not bend the cable.
 -  This equipment is not intended for use by persons (including children) with limited physical, sensory or mental abilities or for persons with no experience or knowledge unless they are supervised by a person responsible for safety or unless they have received from such a person instructions on how to use the equipment.
Children should be supervised to ensure that they do not play with the equipment.
 -   20 cm | Notice: These devices produce magnetic fields which might cause electronic and mechanical disturbances or damages. This also refers to pace-makers. Please consult the manuals of medical equipment for the required safety margins.
 -  Attention: Maintenance work presents the risk of crushing th fingers due to high magnetic forces.
 -  For your own safety, we recommend to form a drip loop with the connection cable to prevent any water running along the cable from intruding into the socket. When using a multiple socket or an external power supply unit, position them atop the filter's power connection.
 -  Since a wide variety of varnishes and polishes are used when processing timer, the appliance feet can leave visible traces on furniture or parquet floors as a result of chemical reactions. Therefore the device should not be placed on unprotected wooden surfaces.
 -  To achieve optimal operational safety there must be a maximum of 180 cm between the surface of the water and the bottom of the filter.
Attention: Filter must always be operated in an upright position only.
 -  Burning danger! Be careful when touching the heating coil of devices with integrated heater.
 -  Take the necessary precautions when handling components that can discharge static electricity.
 -  Do not clean the unit – or parts of it – in the dishwasher. Not dishwasher resistant!
 -  Do not dispose of this product as normal household waste. Take it to your local refuse collection side.
- The product is qualified in accordance with the respective national regulations and guidelines and meets EC standards.



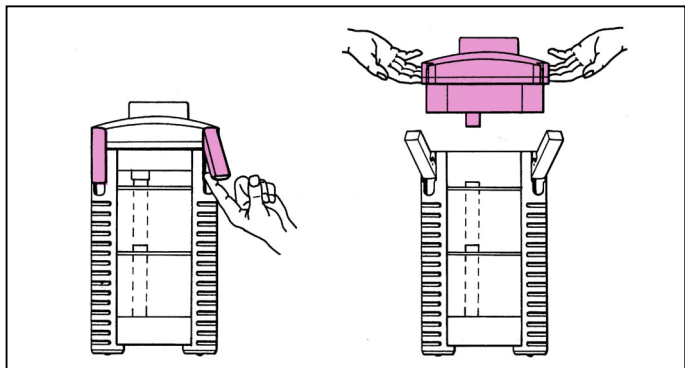
Filter extérieur 2426

① Partie supérieure du filtre ② Logement du joint ③ Tubulure ④ Grille ⑤ Ouate filtrante (blanche) ⑥ Mousse filtrante (bleu) ⑦ Joints en caoutchouc ⑧ Paniers de filtration ⑨ Clip de fermeture ⑩ Cuve du filtre ⑪ Connexion avec robinets d'arrêt ⑫ Fixation pour tuyau ⑬ Canne d'aspiration ⑭ Crépine ⑮ Embout coudé ⑯ Tube de rejet ⑰ Ventouses à crochets ⑱ Tuyaux ⑲ Vaseline.

En déballant, prière de contrôler si aucune pièce ne manque.

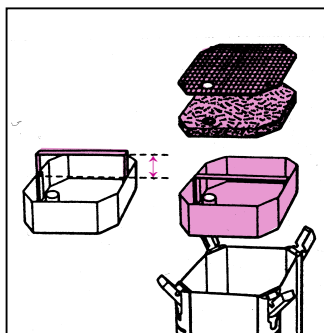
Montage

Faire basculer les quatre clips de fermeture vers l'extérieur et les pousser vers le haut. A l'aide des deux poignées intégrées, soulever la tête motrice du filtre.



Enlever la grille et la ouate filtrante.

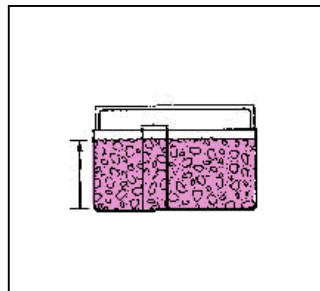
Retirer les paniers de filtration les uns après les autres, vers le haut, grâce aux poignées escamotables.



Remplir les compartiments inférieurs du filtre avec les tapis de filtration EHEIM.

Remplissez le deuxième panier avec la masse filtrante SUBSTRAT.

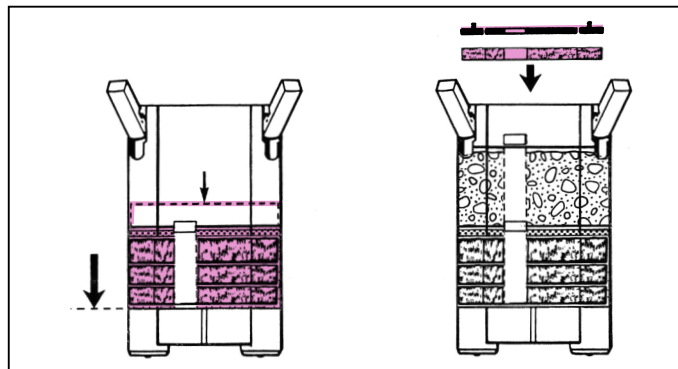
Ne pas trop remplir, ne pas obstruer le conduit tubulaire.



Positionner ce premier panier dans la cuve du filtre en l'enfonçant fortement jusqu'à ce qu'il repose sur les barrettes d'appui.

Le fait que le panier rentre en force garanti le passage de l'eau par les masses filtrantes et non le long des parois de la cuve.

Rabattre la poignée escamotable. Remplir le deuxième panier de SUBSTRAT pratiquement jusqu'au bord puis le placer dans



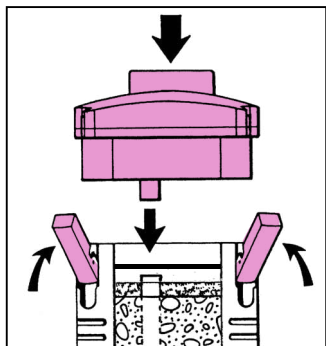
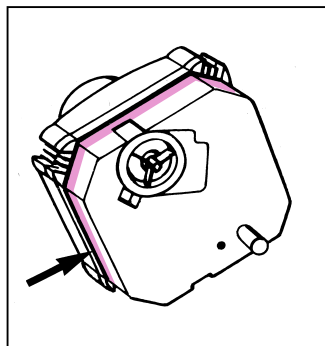
la cuve en faisant bien attention d'aligner les orifices des tubes des différents paniers, n'oubliez pas de mettre les joints au sommet de chacun d'entre eux afin d'assurer l'étanchéité du conduit ainsi formé.

Rabattre la poignée escamotable. Positionner la ouate filtrante blanche au dessus du dernier panier en veillant à ce que l'orifice soit bien placé au dessus du tube. Terminez par la grille, ergots dirigés vers la tête motrice.

Attention: Ne jamais placer la ouate filtrante blanche au dessous de la poignée rétractable du panier de filtration.

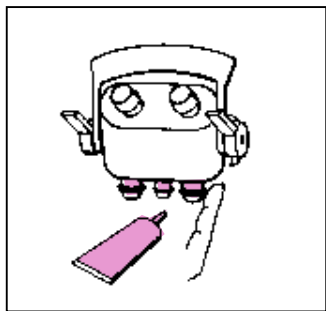
Contrôler que le joint de la partie supérieure du filtre ne soit pas sale et que ce dernier soit parfaitement en place dans sa rainure.

Poser la partie supérieure sur la cuve du filtre, la tubulure de la tête motrice devant impérativement être enfoncée dans le guidetube des paniers filtrants. Fermer les quatre clips de fermeture.

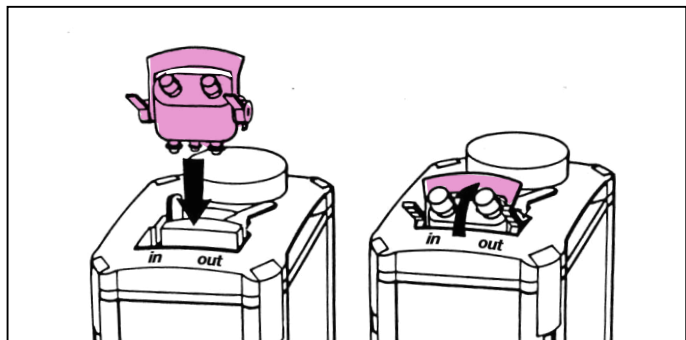


Attention:

Avant d'insérer la connexion avec robinets doubles intégrés dans la tête motrice, examinez les trois joints à la base de la pièce et assurez-vous qu'ils soient bien en place et en bon état, graissez les légèrement avec de la vaseline pour faciliter l'installation.



Enfoncer complètement la connexion, l'étrier de verrouillage vers le haut, dans l'orifice prévu à cet effet dans la partie supérieure du filtre et fermer l'étrier de verrouillage en appuyant simultanément sur la connexion jusqu'à enclenchement de l'ensemble.

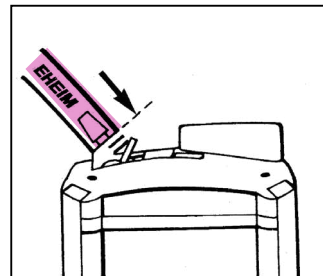
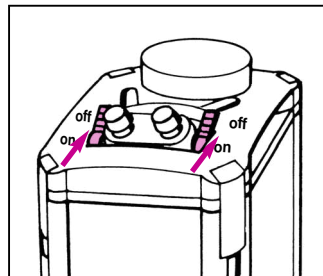


Installation des tuyaux

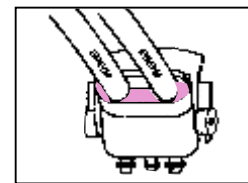
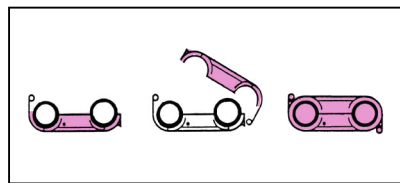
Pour fermer les robinets d'arrêt, pousser les deux manettes de la connexion (position **OFF**). Introduire les tuyaux joints sur les tubulures de la connexion jusqu'à la butée.

Pour faciliter cette opération assouplir auparavant les tuyaux dans de l'eau chaude.

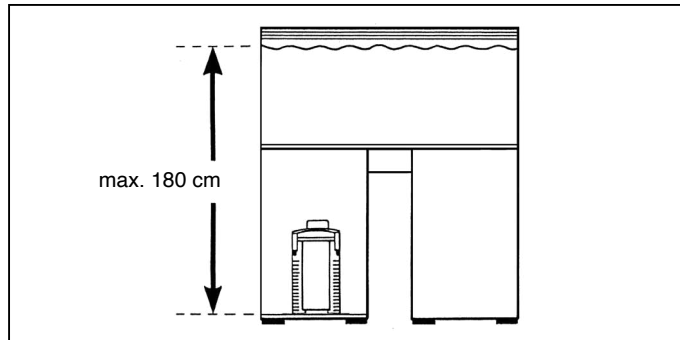
N'utiliser que les tuyaux d'origine EHEIM.

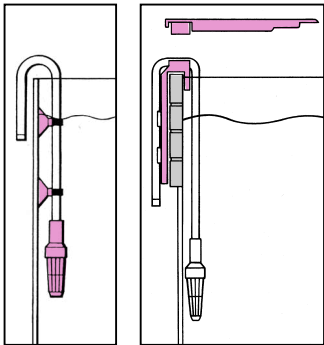


Placer la fixation de tuyau, constituée de deux parties, autour des tuyaux et la clipser. Veiller à ce que la dimension du diamètre du tuyau soit exacte.



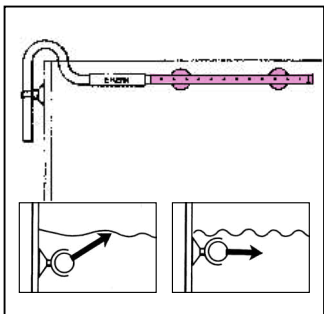
Une fois cette opération effectuée, placer le filtre dans le meuble et respecter la hauteur de mise en place prescrite: il faut qu'il y ait au max. 180 cm entre la surface de l'eau et le fond de la cuve du filtre afin d'obtenir un fonctionnement normal.





Fixer la crépine et la canne d'aspiration et les mettre en place avec les deux ventouses à crochets contre la paroi intérieure de l'aquarium.

Remarque: Lorsqu'on utilise le module pour aquarium EHEIM *professionnel* 7656450 destiné aux filtres extérieurs, on se contente de fixer la canne d'aspiration avec des clips.



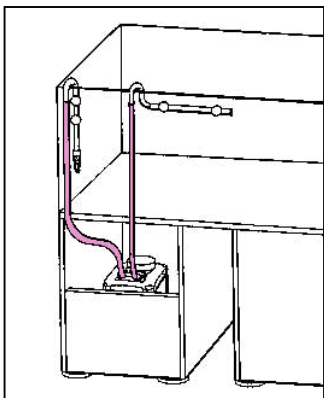
Raccorder l'embout coudé et le tube de rejet par un petit morceau de tuyau et les positionner dans l'aquarium à l'aide des ventouses à crochets.

Selon les dimensions de l'aquarium, on les place, soit sur la paroi arrière, soit sur l'une des parois latérales.

Fermer l'extrémité du tube de rejet avec le bouchon joint.

Conseil:

Selon l'intensité du mouvement que l'on souhaite avoir à la surface, le rejet peut être installé, soit au dessous, soit au dessus du niveau d'eau.



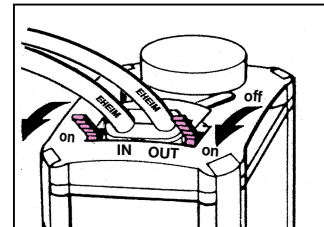
Faire passer les tuyaux en partant du filtre par l'ouverture arrière du meuble et raccordez les en fonction des diamètres des tuyaux correspondants, à la canne d'aspiration et à l'embout coudé du rejet.

Veiller à ce que les tuyaux soient posés bien droit et qu'ils ne forment pas de coudes; les raccourcir le cas échéant.

Conseil: Si vous faites tremper auparavant les tuyaux quelque temps dans l'eau chaude, ils deviennent plus souples et d'éventuels coudes peuvent se redresser facilement.

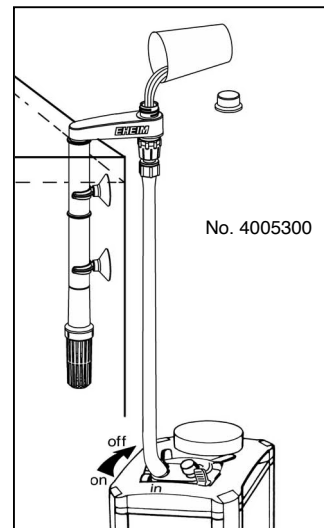
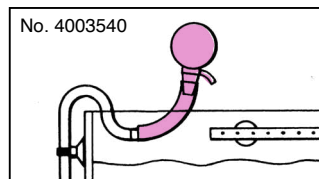
Mise en marche

Ouvrir les robinets d'arrêt de la connexion du filtre en poussant les deux manettes en direction des tuyaux. (Position **ON**).

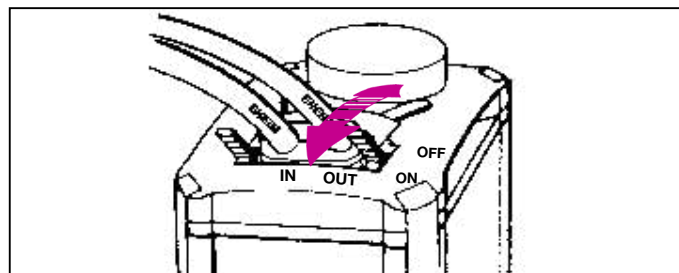


Séparer ensuite le tuyau de refoulement du tube de rejet et amorcer la circulation d'eau, de préférence à l'accessoire universel d'installation 1 pour la zone d'aspiration (EHEIM – réf. 4005300, diamètre 16 mm) ou à l'aide de la poire d'aspiration (réf. 4003540).

La cuve se remplit automatiquement, reconnecter le tuyau au tube de rejet.



Après avoir contrôlé une nouvelle fois l'étanchéité de tous les raccords de tuyau, mettre le filtre en marche à l'aide de la prise, au secteur.

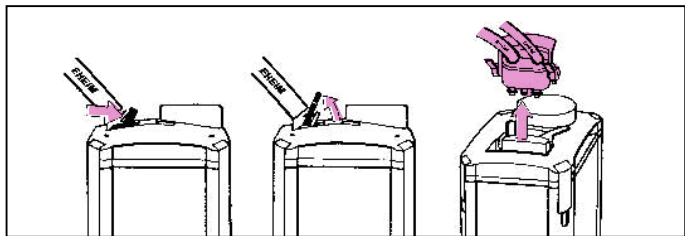


Conseil: Le débit d'eau de la pompe peut être contrôlé en utilisant le robinet de sortie (**OUT**).

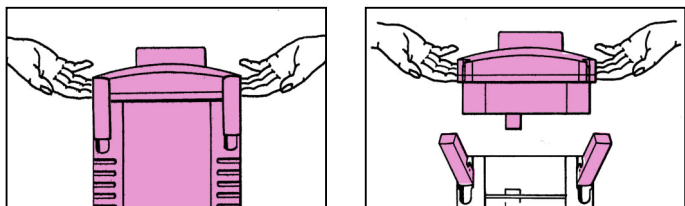
Attention: Ne jamais réduire le débit en utilisant le robinet d'entrée (**IN**).

Entretien et soin

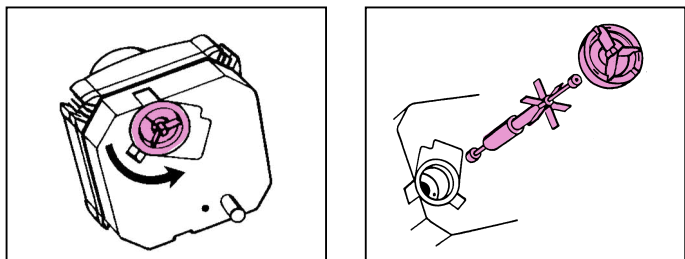
Retirer la prise. Fermer les deux robinets d'arrêt de la connexion (position **OFF**). Faire basculer l'étrier de verrouillage vers le haut et dégager la connexion de la partie supérieure du filtre.



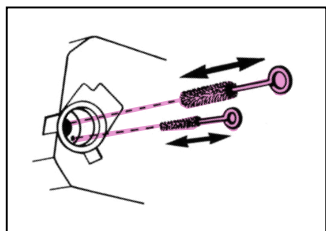
Retirer du meuble le filtre extérieur en le prenant par les deux poignées intégrées. Ouvrir tous les clips de fermeture et retirer la partie supérieure du filtre.



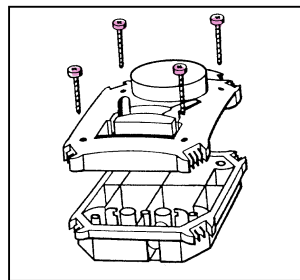
Pour nettoyer la chambre de la pompe, déverrouiller la bague de fermeture située sur la partie interne de la tête motrice en la faisant tourner vers la gauche. Enlever ensuite le couvercle de la pompe, la turbine et l'axe.



Nettoyer soigneusement les pièces de la pompe et le canal de refroidissement à l'aide du jeu de nettoyage EHEIM (réf. 4009560). Rincer l'axe avec précaution (fragile: céramique!) et enfin, réassembler et remettre en place l'ensemble.



Au cours du montage, veiller à ce que les coussinets de l'axe, le couvercle de la pompe et le joint d'étanchéité soient en place correctement.



Ensuite, verrouiller à nouveau la chambre de la pompe avec la bague de fermeture.

Conseil:

Si, au cours du nettoyage, de l'eau pénètre dans le couvercle de la partie supérieure du filtre, on peut le dévisser et le sécher avec un chiffon.

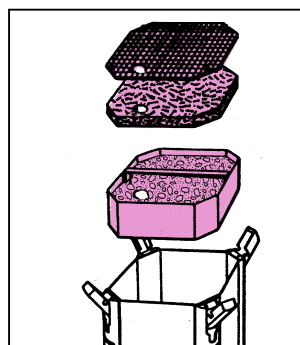
Masses filtrantes

Enlever de la cuve du filtre la grille, la ouate et les paniers filtrants.

Rincer soigneusement la masse filtrante à l'eau courante – jusqu'à ce que l'on ne voit plus du tout d'eau trouble.

La ouate filtrante blanche sert à la filtration mécanique et ne doit être utilisée qu'une seule fois; en effet, les particules de saleté qui se sont collées ne peuvent pas être éliminées complètement au nettoyage.

Utiliser une ouate neuve, réf. 2616265! **La mousse filtrante bleu (1x dans le set, réf. 2616260) peut être utilisée 2 à 3 fois.** La laver soigneusement avant l'utilisation.



Conseil:

Lorsqu'on remet de le SUBSTRAT neuf, mélanger environ 1/3 d'ancienne masse filtrante au matériau neuf ainsi que les cultures de bactéries se développeront plus rapidement à l'intérieur du nouveau matériau filtrant.

Ne faire marcher le filtre qu'en position verticale.

Nettoyer la cuve du filtre et, ensuite, réintroduire les paniers filtrants.

Veiller à ce que les paniers soient bien enfoncés, emboîtés les uns sur les autres et que les orifices des paniers soient bien les uns sur les autres, sans oublier les joints de caoutchouc qui permettent l'étanchéité.

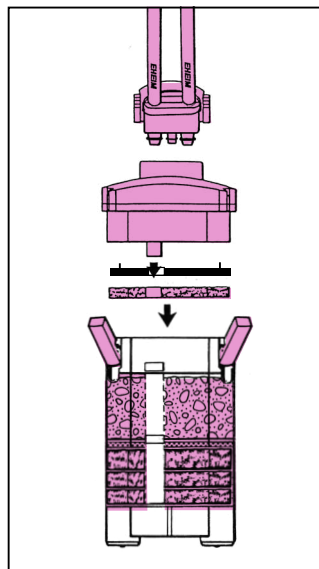
Attention de ne pas trop remplir les paniers. Poser la ouate filtrante neuve et la grille.

Attention: Ne jamais placer la ouate filtrante blanche au dessous de la poignée rétractable du panier de filtration.

Contrôler si le joint de la partie supérieure du filtre est propre et correctement mis en place.

Graisser légèrement le joint d'étanchéité avec de la vaseline.

Poser la partie supérieure du filtre sur la cuve, fermer avec les clips de fermeture et mettre en place le filtre dans le meuble.



Examinez les trois joints à la base de la pièce et assurez-vous qu'ils soient bien en place et en bon état, graissez les légèrement avec de la vaseline; mettre en place et verrouiller la connexion.

Une fois que les deux manchettes de fermeture de l'adaptateur sont ouvertes (position **ON**), le filtre se remplit de nouveau automatiquement d'eau et est prêt à fonctionner.

Remettre le filtre en marche à l'aide de la prise, au secteur.

Consignes de sécurité



Usage intérieur exclusivement. Destiné à être utilisé uniquement en aquariophilie. Filtre aquarium pour usage domestique.



Avant de plonger la main dans l'eau de l'aquarium, retirer les prises électriques de tous les appareils installés dans l'eau. Avant d'ouvrir le filtre, le débrancher entièrement du secteur.



La ligne de raccordement de l'appareil ne peut pas être remplacée. En cas d'endommagement du cordon d'alimentation, mettez l'appareil à la ferraille. Ne portez jamais la pompe par le câble; ne pliez pas le câble.



Cet appareil n'est pas destiné à être utilisé par des personnes (enfants y compris) aux capacités physiques, sensorielles ou intellectuelles limitées ou dépourvues d'expérience ou de connaissance, à moins qu'elles ne se trouvent sous la surveillance d'une personne responsable de la sécurité ou obéissent à ses recommandations sur la manière d'utiliser l'appareil. Veuillez surveiller les enfants afin de pouvoir être certain qu'ils ne jouent pas avec l'appareil.



Remarque: avec ces appareils, des champs magnétiques peuvent provoquer des troubles ou des détériorations électroniques et mécaniques. Ceci est également valable pour les stimulateurs cardiaques. Les distances nécessaires de sécurité doivent être relevées dans les manuels de ces appareils médicaux.



Attention: en cas de travaux de maintenance, risque de coincement en raison de forces magnétiques élevées.



Pour votre propre sécurité, nous vous recommandons de former un col de cygne avec le câble pour éviter que l'eau s'écoulant éventuellement de long du câble ne pénètre dans la prise. En utilisant par exemple une multiprise, celle-ci doit être placée plus haut que la prise de secteur du filtre.



Vu que le traitement du bois fait appel à un grand nombre de laques et vernis, les pieds de l'appareil, sous l'effet d'une réaction chimique, peuvent laisser des résidus visibles sur les meubles ou des parquets. Il ne faudra pas poser l'appareil sur des surfaces en bois sans intercaler une protection entremise.



Au moment de choisir l'emplacement de votre appareil, tenez compte de la hauteur d'installation. Afin d'obtenir une sécurité de fonctionnement optimale, une distance maximale de 180 cm entre la surface de l'eau et le fond du filtre doit être respectée. Attention: Faire systématiquement marcher le filtre en position verticale.



Risque de brûlure! Usez de prudence au toucher du serpentin de chauffage des appareils chauffants.



Respecter les indications de sûreté en manipulant des éléments de construction qui risquent des décharges électrostatiques.

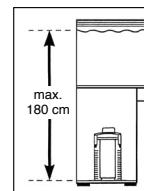
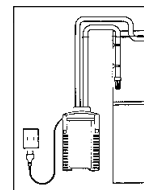


Ne nettoyez pas cet appareil – ou les pièces qui le composent – au lave-vaisselle. Ne résiste pas au lave-vaisselle.



Ne pas jeter le présent produit à la poubelle. Ramenez-le à votre lieu de décharge locale.

Le produit est autorisé à l'emploi conformément aux réglementations et directives nationales respectivement en vigueur. Il respecte les normes adoptées par l'Union européenne.



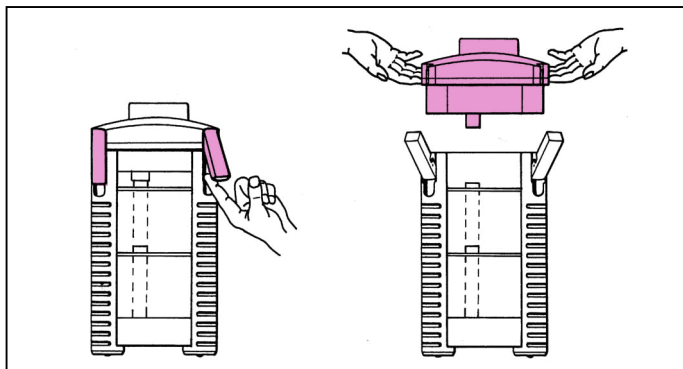
Buitenfilter 2426

① Filterkop ② profielafdichting ③ buisaansluiting ④ afdekzeef ⑤ filtervlies (wit) ⑥ filtermat (blauw) ⑦ rubberen manchetten ⑧ filterinzetstukken ⑨ sluitclips ⑩ filterpot ⑪ adapter met kranen ⑫ slanghouder ⑬ aanzuigbuis ⑭ filterkorf ⑮ verloopbocht ⑯ sproeierbuis met afsluitdop ⑰ zuiger met klembeugel ⑱ slangen ⑲ vaseline.

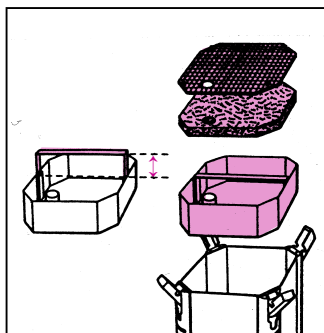
Gelieve bij het uitpakken te controleren of alle onderdelen aanwezig zijn.

Montage

Alle vier sluitclips van de filterpot uitklappen en naar boven schuiven. Met behulp van de beide handgrepen kan de filterkop gemakkelijk afgenomen worden.



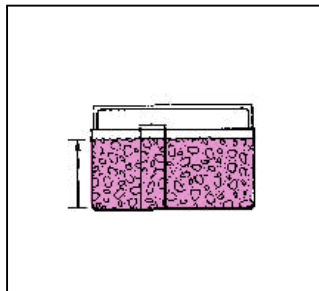
Afdekzeef en filtervlies verwijderen en vervolgens de verschillende filterinzetstukken na elkaar eruit halen. De verzonken beugels van de filterinzetstukken kunnen naar boven getrokken worden.



Het onderste filterreservoir met EHEIM filtermatten vullen.

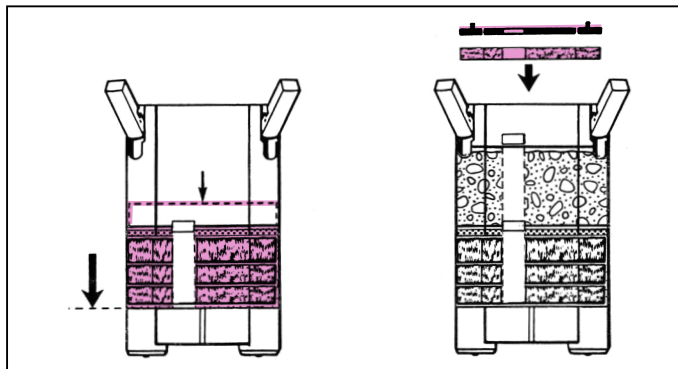
Het tweede inzetstuk tot dicht onder de rand met de biologische filtermassa SUBSTRAT vullen.

Niet te vol doen en de buisdoorvoer niet verstoppfen.



Filtermassa's in de korf onder stromend water grondig uitspoelen totdat er geen watervertroebeling meer zichtbaar is.

Plaats het filterinzetstuk met de blauwe filtermat weer in de filterpot en druk deze krachtig naar beneden totdat hij op het steunvlak rust. Hiermede wordt een goede afdichting tussen filterinzetstuk en filterpot gewaarborgd.



Het tweede filterinzetstuk eveneens inschuiven, waarbij erop gelet moet worden dat de buisopeningen boven elkaar liggen en er door de rubberen manchetten een goede verbinding tot stand komt. Greepbeugels weer laten zakken en erop letten, dat alle filterinzetstukken goed op elkaar liggen.

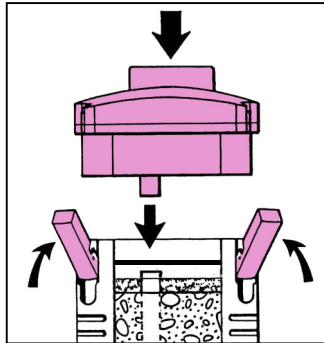
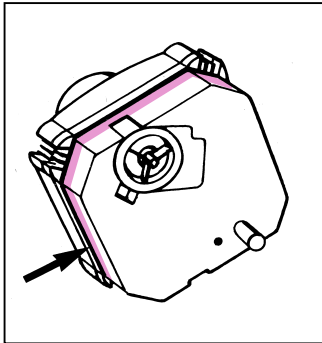
De tweede rubberen manchet op het bovenste inzetstuk steken. Vervolgens wit filtervlies en afdekzeef zo plaatsen, dat de uitsparingen telkens boven de buisopeningen liggen.

Let op: Wit filtervlies mag **niet** onder de beugel van de filtermassahouder geplaatst worden!

Let erop, dat de profieldichting van de filterkop niet vervuild is en precies in de sponning zit.

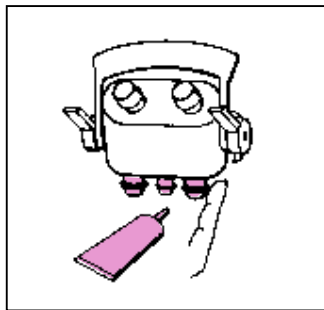
Kop op de filterpot plaatsen, waarbij de buisaansluiting van de filterkop in de buisdoorvoer van de filterinzetstukken gestoken moet worden.

Alle vier sluitclips vergrendelen.

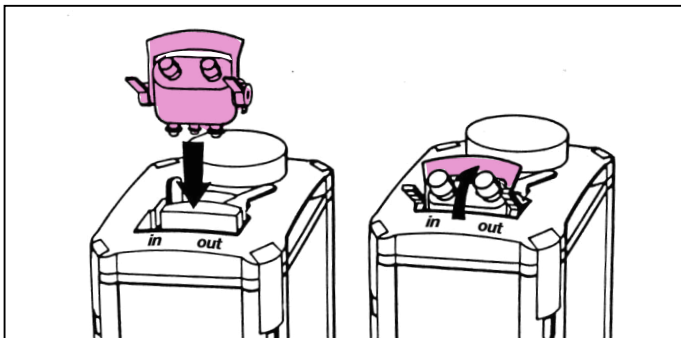


Let op:

Voordat U de adapter voor de slangaansluitingen in de filterkop steekt, controleren of de 3 dichtingsringen niet beschadigd en goed geplaatst zijn. Om de montage te vergemakkelijken de dichtingsringen met een beetje vaseline insmeren.



Adapter met vergrendelingsbeugel naar boven in de daarvoor gemaakte opening van de filterkop diep insteken en de adapter-vergrendelingsbeugel onder gelijktijdige druk op de adapter goed sluiten.

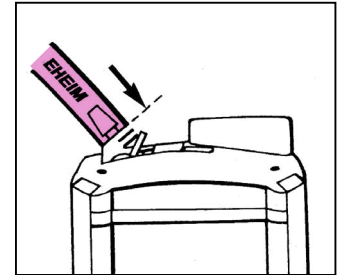
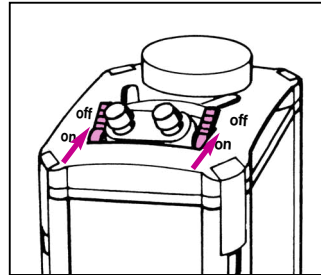


Installatie slang

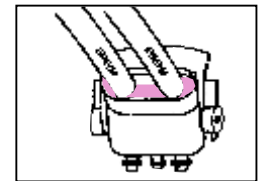
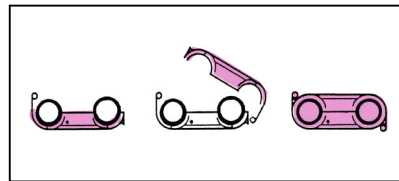
Om de kranen te sluiten worden de beide hefboomarmpjes van de adapter in de positie **OFF** gezet.

De bijgevoegde slangen **tot de aanslag** op de slangaansluitstukken van de adapter schuiven. Daar dit relatief moeilijk kan gaan de slangen vooraf in warm water soepel maken.

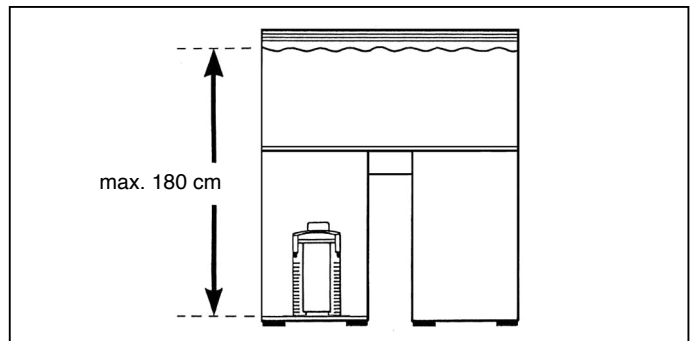
In principe alleen originele EHEIM-slangen gebruiken.

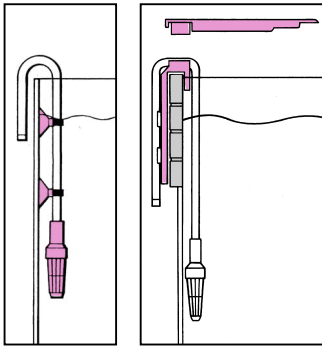


De tweedelige slanghouder wordt om de gemonteerde slangen gelegd, zijdelings ingehangen en samengeclipst.



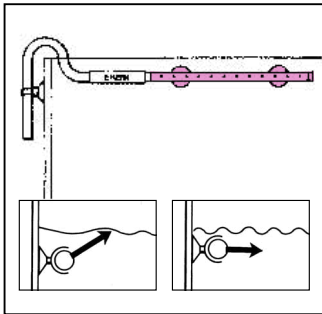
Plaats nu de compleet voorbereide filter in de onderkast en let op de voorgeschreven opstelhoogte: Tussen wateroppervlak en bodem van de filter mag de afstand maximaal 180 cm zijn om een optimaal arbeidsproces te bereiken.





Steek de filterkorf op de aanzuigbuis en bevestig die met twee zuigers met klembeugel aan de binnenkant van het aquarium.

Opmerking: Bij toepassing van het EHEIM *professionel*-buitenfilter-moduul 7656450 wordt de aanzuigbuis alleen vastgeclipst.

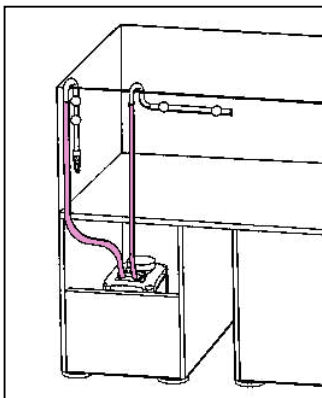


Verloopbocht en sproeierbuis met een kort stuk slang verbinden en met behulp van zuigers in het aquarium monteren.

Al naar gelang de afmetingen vindt plaatsing aan de achterwand of aan een van de zijwanden plaats.

De open kant van de sproeierbuis met de bijgevoegde stop afsluiten.

Tip: Afhankelijk van de gewenste intensiteit van de oppervlakte-beweging kan de sproeierbuis of onder of op het niveau van de waterspiegel geïnstalleerd worden.



Nu de slangen van de filter door de achterkant van de kast naar buiten leiden.

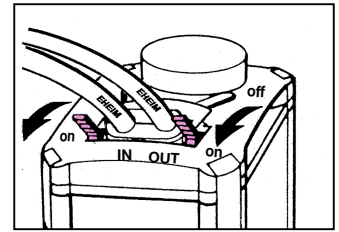
Verbindt nu de gemonteerde aanzuigbuis met de zuigzijde en de verloopbocht met de drukzijde van de filter.

Let erop, dat de slangen glad worden gelegd en niet geknikt zijn; eventueel inkorten.

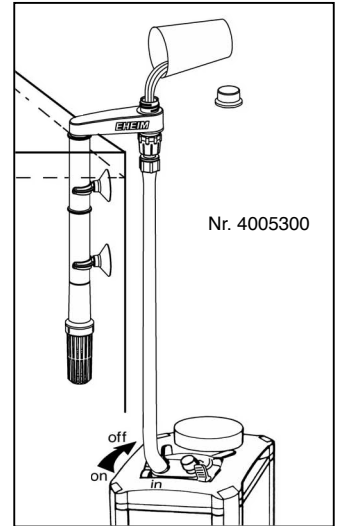
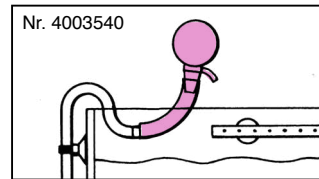
Tip: Indien U de slangen vooraf enige tijd in warm water legt dan worden ze soepel en kunnen eventuele knikken er gemakkelijk uitgedrukt worden.

Inbedrijfneming

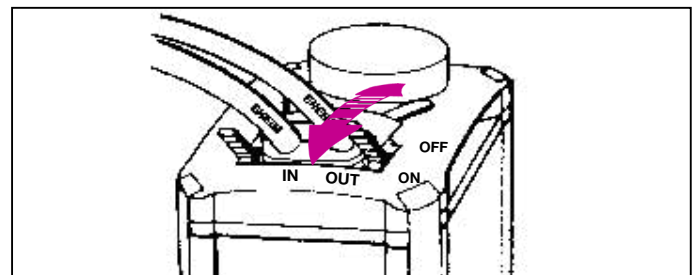
Open nu de kranen aan de adapter van de filter door de beide hefboomarmpjes in de richting van de slanggeleiding om te (positie **ON**) draaien.



Vervolgens drukslang van de sproeierbuis losmaken en de waterkringloop herstellen. Daarvoor is de praktische EHEIM Montage-set 1 voor de zuigzijde (bestelnr. 4005300, 16 mm \varnothing) of de aanzuiger (bestelnr. 4003540) bijzonder geschikt. De buitenfilter vult zich vanzelf met water. Daarna de slangverbinding weer her-



Nadat alle slangverbindingen nogmaals op dichtheid en de slanghouder op een juiste plaatsing gecontroleerd zijn, wordt de filter via de netstekker in bedrijf gesteld.

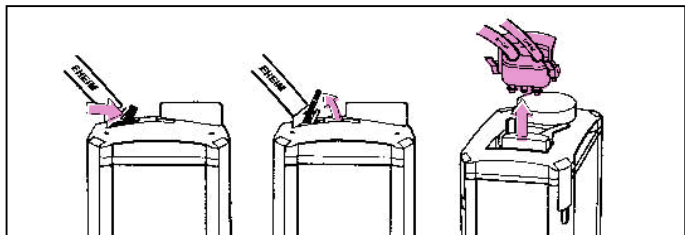


Tip: Met de geïntegreerde kraan (**OUT**) kan de filtercapaciteit aan de drukzijde traploos geregeld worden.

Let op: De pompcapaciteit mag nooit aan de zuigzijde (**IN**) verminderd worden!

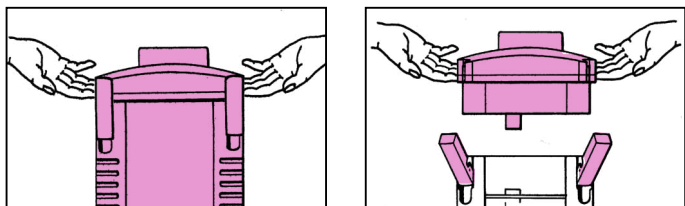
Onderhoud

Stekker uit stopcontact. Beide afsluithendels van de adapter sluiten (positie **OFF**). Vergrendelingsbeugel naar boven doen en adapter uit de filterkop halen.



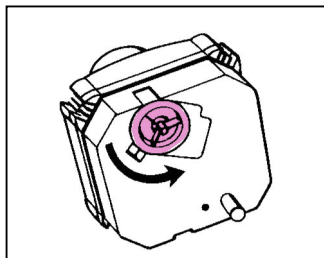
Buitenfilter aan de beide handgrepen uit de kast halen.

Alle sluitclips openen en filterkop afnemen.



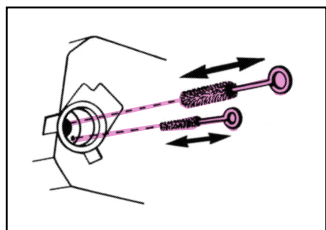
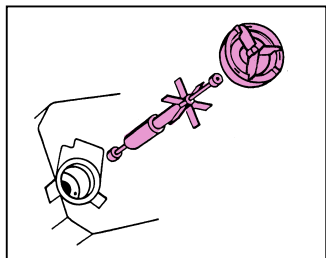
Voor het schoonmaken van de pompkamer opent U de afsluitring aan de bodem van de filterkop door naar links te draaien.

Dan de pompdeksel, pomprad en as verwijderen.

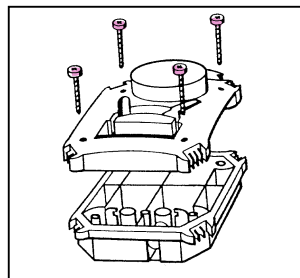


Pompdelen en smeerkanaal met de EHEIM-reinigingsset (bestelnr. 4009560) grondig schoonmaken.

As voorzichtig afspoelen (gevaar voor breuk!) en aansluitend pomprad inzetten.



Bij de montage op het goed zitten van ashouders, pompdeksel en dichtingsring letten. Vervolgens pomp met sluitring weer vastzetten.



TIP:

Indien bij het schoonmaken water in de afdekkap van de filterkop gekomen is, kan de kap afgeschroefd en met een doek schoongemaakt worden.

Filtermassa's:

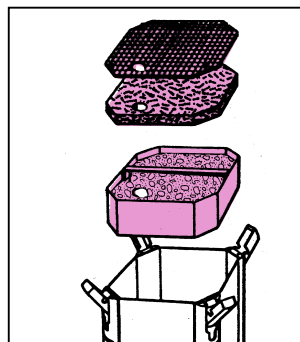
Afdekzeef, vlies en filterinzetstukken uit de filterpot halen.

Spoel de filtermassa met lauwwarm water grondig uit – zolang tot geen vertroebeling meer zichtbaar is.

Het witte filtervlies dient voor een mechanische fijnfiltratie en mag maar eenmaal gebruikt worden, daar de aangehechte vuildeeltjes niet geheel uit te wassen zijn.

Nieuw vlies (bestelnr. 2616265) gebruiken. **De blauwe filtermat (als set verkrijgbaar, bestelnr. 2616260) kan 2 - 3 maal gebruikt worden.**

Voor gebruik grondig uitspoelen.



TIP:

Bij het inzetten van nieuw SUBSTRAT telkens ca. 1/3 van de gebruikte filtermassa met het nieuwe materiaal mengen.

De bacterie-culturen vermeerderen zich dan snel in het nieuwe filtermateriaal.

Filter mag in principe alleen rechtopstaand functioneren.

Filterpot uitspoelen en vervolgens filterinzetstukken weer inschuiven.

Het onderste inzetstuk tot op het steunvlak aandrukken en op het goed zitten van de daarop volgende filterinzetstukken letten. De buisopeningen van de filterinzetstukken moeten daarbij boven elkaar liggen en met de rubberen manchetten afgedicht zijn.

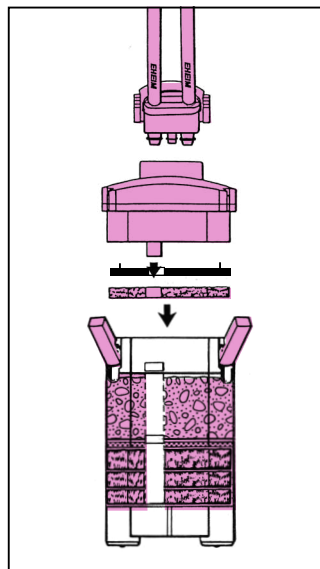
Nieuw filtervlies en de afdekzeef erop leggen.

Let op: Wit filtervlies mag **niet** onder de beugel van de filtermassahouder geplaatst worden!

Profielafdichting van de filterkop ook op goed zitten en properheid controleren.

Aansluitend dichtingsring van de filterkop licht met vaseline invetten.

Filterkop op de filterpot plaatsen, clips sluiten en filter in de onderkast zetten.



















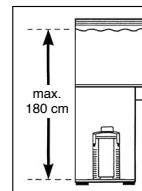
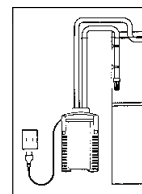
Controleren of de 3 dichtingsringen van de adapter niet beschadigd en goed geplaatst zijn en er een beetje vaseline opsmeren. Adapter inzetten en vergrendelen.

Nadat beide hefboompjes van de adapter geopend zijn (positie **ON**), wordt de filter weer automatisch met water gevuld en is dan klaar voor gebruik.

Aansluitend filter met stekker in bedrijf stellen.

Algemene veiligheidsvoorschriften

-  **Vóór inbedrijfstelling van dit apparaat de handleiding en de veiligheidsinstructies aandachtig lezen en in acht nemen. Deze handleiding absoluut goed opslaan.**
-  **Alleen binnenshuis te gebruiken. Voor aquaristische doeleinden.**
-  **Voordat U met Uw handen in het aquariumwater komt moeten alle stekkers van de zich in het water bevindende elektrische apparaten uit het stopcontact gehaald worden.**
-  **Een externe netkabel en het netdeel mogen niet worden gerepareerd. Bij beschadiging van kabels mag het apparaat niet meer worden gebruikt. Bij beschadigingen van een externe netkabel of netdeel dienen deze altijd te worden vervangen. Wendt U zich tot Uw detaillist of een EHEIM-servicedienst. Kabel niet knikken.**
-  **Dit apparaat mag door kinderen vanaf 8 jaar en daarboven en door personen met verminderde psychische, sensorische of mentale bekwaamheden, met gebrek aan ervaring of ontbrekende vakkennis worden gebruikt, als zij door een persoon worden begeleid of in het gebruik van het apparaat werden geïnstrueerd en de daaruit voortvloeiende gevaren verstaan. Kinderen mogen niet met het apparaat spelen. Reiniging en gebruikersonderhoud mogen niet door kinderen zonder toezicht worden uitgevoerd.**
-  **20 cm**  **Waarschuwing: Bij deze apparaten kunnen magnetische velden elektronische en mechanische storingen of beschadigingen veroorzaken. Dit geldt ook voor pacemakers. De vereiste veiligheidsafstand zijn in de handboeken van deze medische apparaten te vinden.**
-  **Let op: Door de grote kracht van de magneten kunnen bij het onderhoud kneuzingen veroorzaakt worden.**
-  **Voor Uw eigen veiligheid is het aan te bevelen met het snoer een druppellus te creëren, die verhindert, dat eventueel langs de kabel lopend water in het stopcontact komt. Bij gebruik van een losse contactdoos dient deze boven de filteraansluitkabel geplaatst te worden.**
-  **Aangezien er bij de houtbewerking enorm veel verschillende lakken en polijstmiddelen gebruikt worden, kunnen de poten van het apparaat, als gevolg van een chemische reactie, zichtbare resten op meubels of parketvloeren achterlaten. Het apparaat mag daarom niet zonder bescherming op houten oppervlakken worden gezet.**
-  **Ten behoeve van een optimale bedrijfszekerheid mag de hoogte tussen wateroppervlak en filterbodem maximaal 180 cm bedragen.**
Let op: Filter mag in principe alleen rechtopstaand functioneren.
-  **Verbrandingsgevaar: bij toestellen met verwarming voorzichtig zijn bij het aanraken van de verwarmingsspiraal.**
-  **De voorzorgsmaatregelen in acht nemen bij hantering van door elektrostatische ontlading bedreigde componenten.**
-  **Het apparaat – of delen daarvan – niet reinigen in de vaatwasmachine. Niet vaatwasmachinebestendig!**
-  **Dit product niet in het normale huisvuil gooien. Breng het naar uw lokaal afvalverwerkingspunt.**
-  **Dit product is volgens de verschillende nationale voorschriften en richtlijnen erkend en komt overeen met de EU-normen.**



Ytterfilter 2426

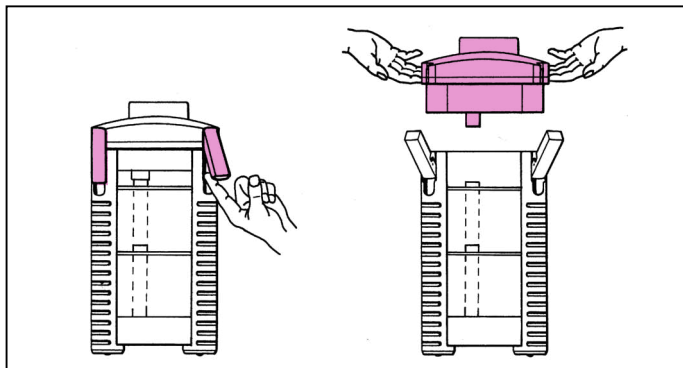
① Filteröverdel ② tättningsring ③ rörmuff ④ galler ⑤ filtervaddskudde vit ⑥ grov filtervaddskudde blå ⑦ tättningsringar ⑧ filterinsatser ⑨ snäpplås ⑩ filterbehållare ⑪ adapter med avstängningskranar ⑫ slanghållare ⑬ insugningsrör ⑭ silmunstycke ⑮ utblåsrör ⑯ utströmmarrör med ändpropp ⑰ sugkoppar med clips ⑱ slangar ⑲ vaselin.

Kontrollera att alla delar finns med när du packar upp filtret.

Montering

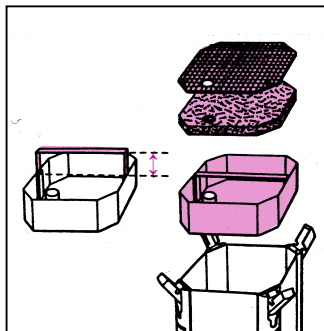
Fäll upp alla fyra snäpplåsen på filterbehållaren och skjut dem uppåt.

De båda urtagen gör det lätt att få grepp för att lyfta bort överdelen.



Tag ut galleret, filtervaddskudden och de olika filterinsatserna en efter en.

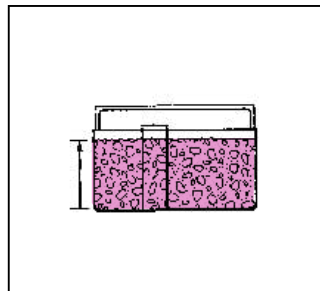
Drag ut de nedsänkta handtagen på filterinsatserna för bättre grepp.



Lägg i EHEIM filtermattor i den nedre filterbehållaren.

Fyll den andra filterinsatsen knappt upp till kanten med det biologiska filtermaterialet SUBSTRAT.

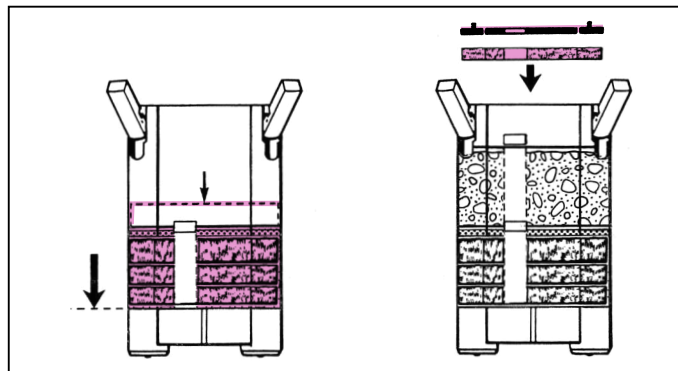
Fyll inte i för mycket. Se till att röröppningen inte täpps till.



Skölj filtermaterialet i korgarna under rinnande vatten tills vattnet är klart.

Sätt tillbaka filterinsatsen med den blå filterkudden i filterbehållaren och tryck den kraftigt nedåt tills den sitter på plats.

På så sätt garanteras täthet mellan filterinsats och filterbehållare.



Sätt ned även den andra filterinsatsen. Se till att röröppningarna ligger över varandra.

Skjut ned handtagen igen och se till att alla filterinsatserna sitter jämnt och rakt ovanför varandra och är säkert anslutna till varandra med tättningsringarna, som lägges på underliggande filterbehållare.

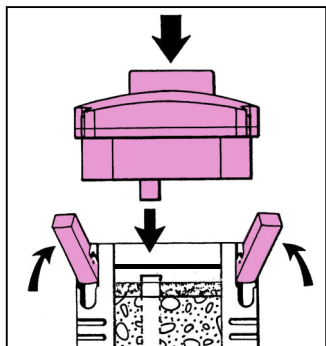
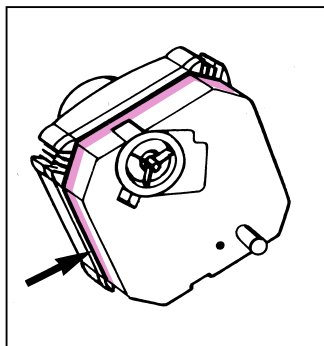
Sätt sedan in filtervaddskudden (vit) och galleret så att deras öppningar ligger över röröppningen.

Observera: Den fina filterkudden (vit) får inte placeras under filterbehållarens infällbara handtag.

Kontrollera att tätningringen på filtrets överdel inte är nedsmutsad och att den sitter exakt i sin fals.

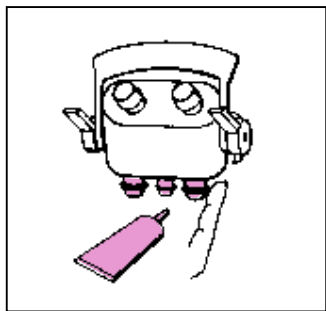
Sätt filteröverdelen på filterbehållaren, varvid överdelens rörmuff skall stickas ned i röröppningen i den översta filterinsatsen.

Tillslut alla fyra snäpplåsen.



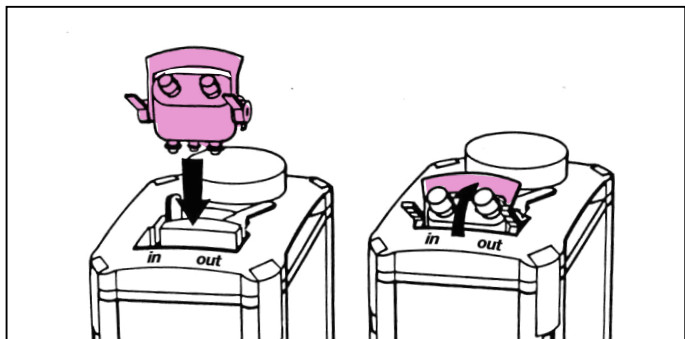
Observera: Innan den integrerade dubbla krananslutningen placeras i filtrets pumphuvud, måste de tre O-ringarna kontrolleras be- träffande skador och korrekt passning.

Smörj O-ringarna lätt med vaselin för att underlätta installationen.



Sätt in adaptern med uppåttekande låsbygel i öppningen i filtrets överdel och skjut in den ordentligt.

Tryck på adaptern och fäll samtidigt ned låsbygeln bakåt tills den snäpper i.

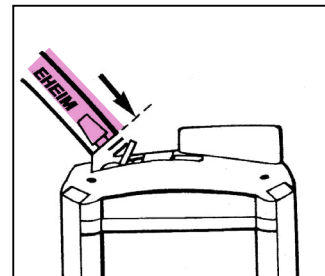
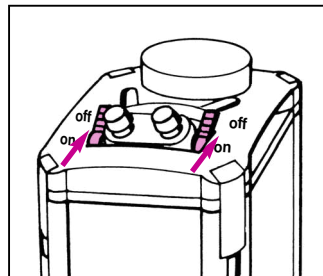


Slanginstallation

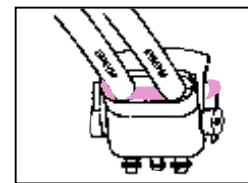
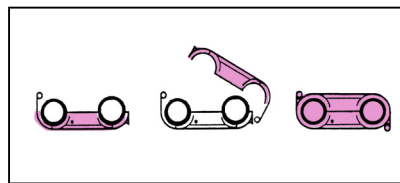
Stäng avstängningskranarna genom att fälla ned de båda spakarna på adaptern. (**Läge OFF**)

Skjut på de båda bifogade slangarna på adapterns slanganslutningar **så långt det går**. Om det går trögt kan slangarna göras mjukare och flexiblare i varmt vatten.

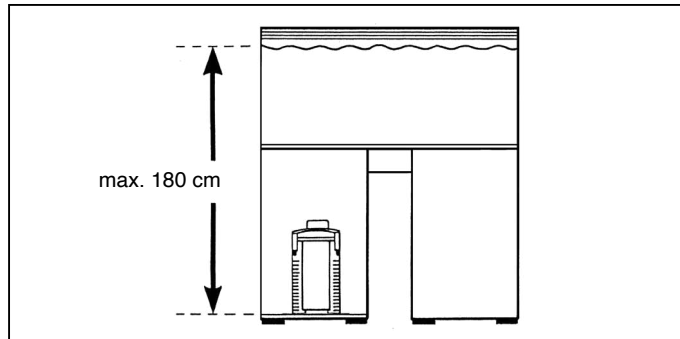
Använd endast originalslangar från EHEIM.

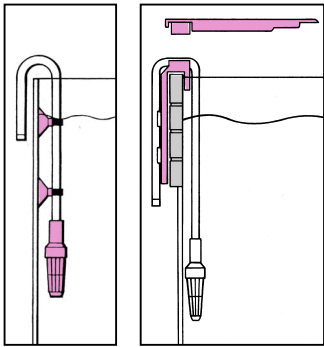


Den tvådelade slanghållaren läggs runt de monterade slangarna, hakas tillsammans vid sidan och snäpps ihop. Beakta de olika slangdiametrarna.



Placera det komplett förberedda filtret i underskåpet. Se till att det föreskrivna höjdvståndet mellan filtrets botten och vattenytan stämmer: avståndet får vara högst 180 cm för att filtret skall arbeta optimalt.

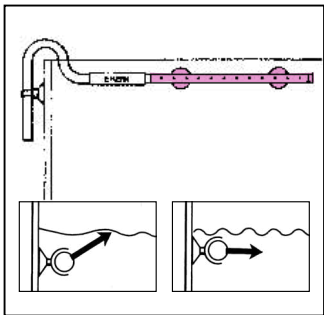




Skjut på silmunstycket på insugningsröret och fäst det med sugkoppar och clips på insidan av akvarierutan.

Obs:

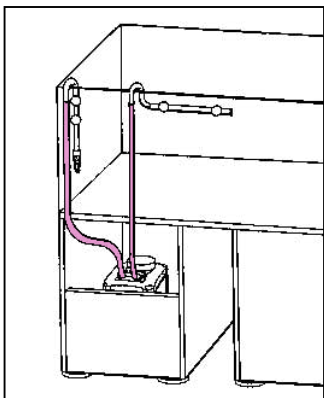
Används ytterfilteranslutningsenheten 7656450 till EHEIM *professionel* akvariearmatur behöver insugningsröret endast snäppas fast.



Koppla ihop utblåsröret och utströmmarröret med en kort slangbit och montera dem i akvariet på bakrutan eller en av sidorutorna med hjälp av sugkoppar och clips.

Tillslut den öppna sidan på utströmmarröret med den bifogade ändproppen.

Tips: Utströmmarröret kan installeras antingen under vattenytan eller på samma nivå som vattenytan beroende på hur intensiv ytvattenrörelse som önskas.



Led ut slangarna från filtret genom skåpets bakvägg och koppla ihop dem med det monterade insugningsröret och utblåsröret.

Beakta de olika slangdiametrarna.

Se till att slangarna ligger jämnt och utan veck; korta eventuellt ned dem.

Tips:

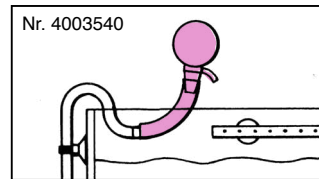
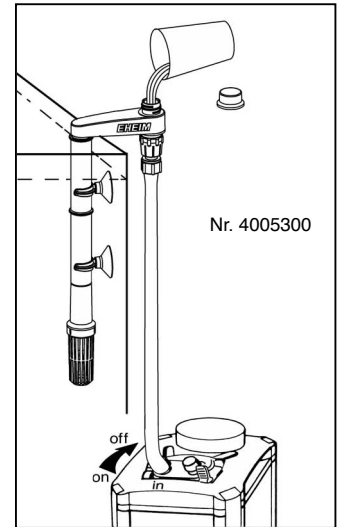
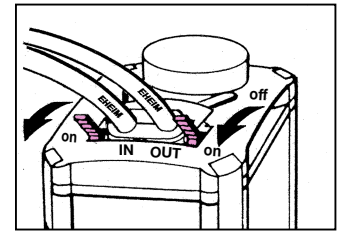
Lägger man slangarna i varmt vatten en stund blir de mjukare och eventuella veck är lätta att rätta ut.

Igångsättning

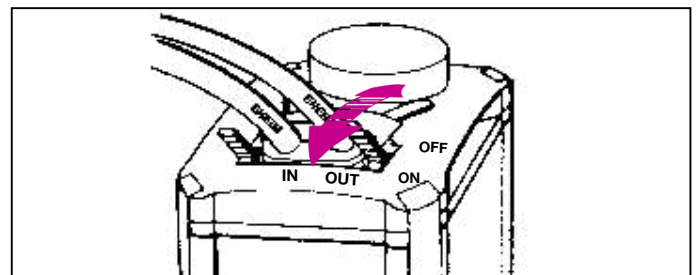
Öppna avstängningskranarna på filteradaptern genom att lägga om de båda spakarna åt det håll slangarna står (läge ON).

Ta sedan bort slangen från utströmmarröret och koppla på Syphon setet. Man får bästa effekt med detta EHEIM Installationssats 1 på sugsidan (art-nr. 4005300, \varnothing 16 mm), men man kan också använda sugstartern (art-nr. 4003540).

Filtret kommer då att automatiskt fyllas med vatten. Koppla sedan åter ihop slang och utströmmarrör.



När alla slanganslutningar har kontrollerats så att de inte läcker och slangbehållaren sitter riktigt på plats, kan filtret tas i bruk genom att sticka in kontakten i vägguttaget.

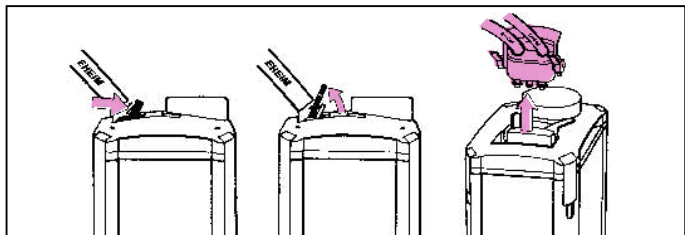


Tips: Vattenflödet från pumpen kan kontrolleras genom att man endast använder kranen på trycksidan (UT/OUT).

Observera: Minska aldrig pumpens utflöde genom att stänga kranen på insugssidan (IN).

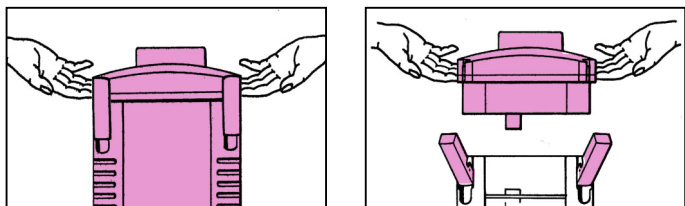
Skötsel och underhåll

Dra ut kontakten ur vägguttaget. Båda avstängningskranarna vid adaptern skall ha läge **OFF**. Öppna låsbygeln och tag ut adaptern ur filtrets överdel.



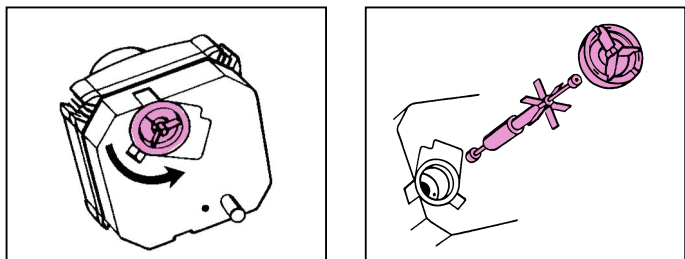
Lyft ut ytterfiltret ur skåpet genom att gripa i urtagen.

Öppna alla snäpplåsen och lyft av filteröverdelen.

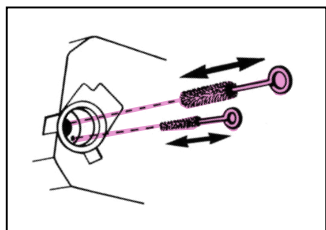


För rengöring av pumphuset öppnas låsringen på filteröverdelens botten genom att vridas åt vänster.

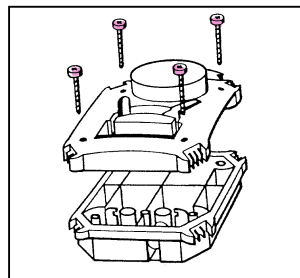
Tag ut pumphjullocket, pumphjulet och axeln.



Rengör pumpdelarna och kylkanalen noggrant med EHEIM rengöringsborstar, art-nr. 4009560. Spola försiktigt axeln ren (brottrisk!). Sätt sedan ihop pumphjulet igen och montera det.



Se vid monteringen till att axellager, pumphjulslock och tätningssring sitter rätt. Förslut sedan pumpen med låsringen. Lås pumplocket genom att vrida medsols.



Tips:

Om det under rengöringen skulle komma in vatten i filteröverdelens lock, kan locket skruvas av och torkas torrt med en trasa.

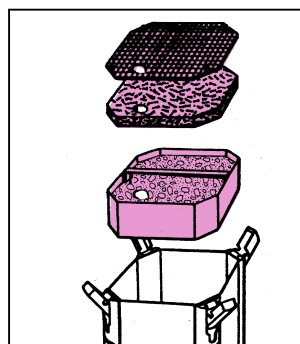
Filtermassa:

Tag ut gallret, filtervaddskudden och filterinsatserna ur filterbehållaren.

Spola noggrant rent filtermaterialet under rinnande ljummet vatten – tills vattnet blir klart.

Filtervaddskudden sörjer för den mekaniska finfiltreringen och får inte återanvändas eftersom smutspartiklarna som fastnat inte kan tvättas ur fullständigt.

Använd en ny filtervaddskudde, art-nr. 2616265! Den blå filterkudden (1 x ingår, art-nr. 2616260) kan återanvändas 2 - 3 gånger.



Tips:

Vill man fylla i nytt SUBSTRAT, blandas det nya materialet med ca 1/3 av det använda filtermaterialet. Bakteriekulturerna förökas då snabbare i det nya filtermaterialet.

Filtret måste alltid stå upprätt när det är igång.

Skölj ur filterbehållaren och sätt sedan in filterinsatserna igen.

Tryck ned den understa insatsen på stödytorna och se till att de efterföljande insatserna sitter jämnt och rakt ovanför varandra.

Filterinsatsernas röröppningar måste ligga över varandra och sluta tätt med tätningsringarna.

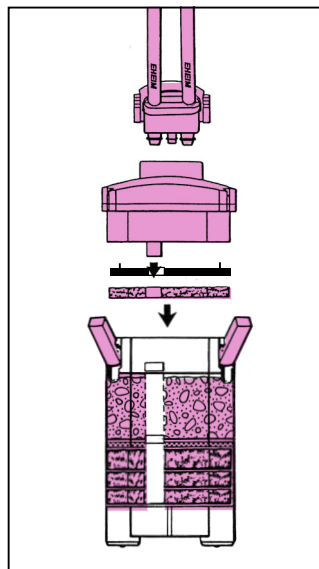
Lägg in en ny filtervaddskudde och galletet.

Observera: Den fina filterkudden (vit) får inte placeras under filterbehållarens infällbara handtag.

Kontrollera att tätningsringen i filteröverdelen är ren och sitter rätt.

Smörj sedan in filteröverdelens tätningsring med en aning vaselin.

Sätt tillbaka filteröverdelen på behållaren, tillslut snäpplåsen och ställ in filtret i underskåpet.

















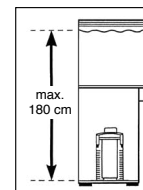
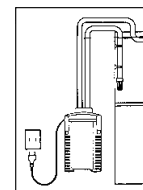
Undersök alla tre O-ringarna på den dubbla krananslutningen beträffande skador och korrekt passning och smörj dem lätt med vaselin; sätt in adaptorn och stäng låsbygeln.

När de båda avstängningskranarna öppnas (läge **ON**), fylls filtret automatiskt med vatten och är sedan klart för drift.

Starta sedan filtret genom att ansluta stickkontakten till elnätet.

Säkerhetsbestämmelser

-  Endast för akvariska användningsområden i stängda utrymmen. Aquariefilter för privat bruk.
-  Innan du sätter ned handen i vattnet måste du koppla från alla elektriska enheter som befinner sig i vattnet. Koppla från filtret från nätpänningen innan du öppnar det.
-  Apparats anslutningskabel kan inte ersättas. Vid skador på nätanslutningskabeln måste apparaten skrotas. Bär aldrig pumpen i kabeln; vik ej kabeln.
-  Denna apparat är inte avsedd att användas av personer (inklusive barn) med begränsad fysisk, sensorisk eller mental förmåga eller som saknar erfarenhet och / eller kunskaper, om inte vederbörande står under uppsikt av en person som ansvarar för säkerheten eller erhåller anvisningar från denna person om hur apparaten ska användas. Barn ska övervakas för att säkerställa att de inte leker med apparaten.
-   **Observera:** Vid dessa pumpar kan magnetfält framkalla elektroniska eller mekaniska störningar eller skador. Detta gäller även för pacemakers. Erforderliga säkerhetsavstånd anges i handböckerna till de medicinska utrustningarna.
-  **Varning!** Risk för klämskador vid underhåll pga. höga magnetiska krafter.
-  Av säkerhetsskäl rekommenderar vi att man hänger anslutningskabeln till filtret så att en droppögla bildas och förhindrar att eventuellt på kabeln rinnande vatten kommer in i vägguttaget. Om man använder en grenkontakt i vägguttaget bör detta vara högre placerat än kabelanslutningen i filtret.
-  Många trä möbler är behandlade med lack eller polish. En kemisk reaktion gör att filtrets fötter kan lämna synliga spår på dina möbler eller på parketgolvet. Se därför till att inte ställa filtret på en träyta utan att ha lagt ett skydd under.
-  Placera filtret på föreskrivet höjdavstånd. För att få en optimal funktionssäkerhet får avståndet mellan vattenytan och filtrets botten inte vara längre än max. 180 cm.
Observera: Filteret måste alltid stå upprätt när det är igång.
-  Risk för brännskada: Se upp så att du inte berör värmespiralen om apparaten är försedd med värmare.
-  Beakta försiktighetsåtgärderna vid hantering av elektrostatiskt urladdningshotade komponenter
-  Rengör inte apparaten – eller delar därav – i diskmaskinen. Ej diskmaskinsäker!
-  Denna produkt ska inte kastas bort i de normala hushållssoporna. Lämna in den till det lokala återvinningsstället.
Produkten har godkänts enligt gällande nationella föreskrifter och direktiv och uppfyller tillämpbara EU-direktiv.



Utvendig filter 2426

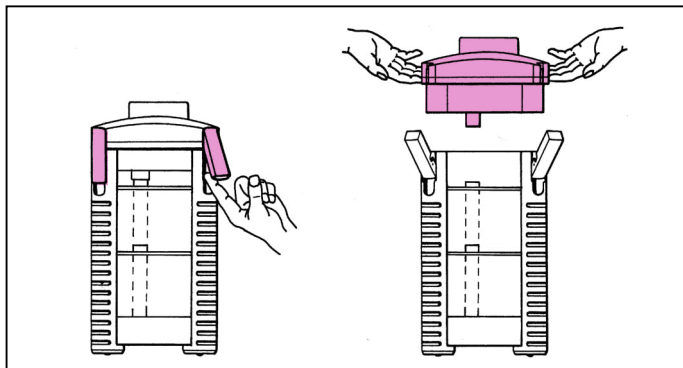
① Filteroverdel ② Profilpakning ③ Rørstuss ④ Tildekningsgitter ⑤ Filtersvamp, fin (hvit) ⑥ Filtersvamp, grov (blå) ⑦ Tetningsring ⑧ Kurv for filtermaterialer ⑨ Låseklips ⑩ Filterbeholder ⑪ Adapter med stoppekran ⑫ Slangeholder ⑬ Innsugingsrør ⑭ Filterkurv ⑮ Utløpsbue ⑯ Dyserør med lukkepropp ⑰ Klembøyle med sugekopp ⑱ Slanger ⑲ Vasselinn.

Sjekk ved utpakking at alle deler er til stede.

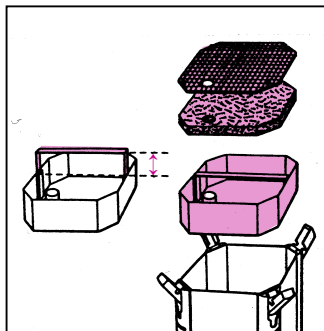
Montering

Alle fire låseklips på filterbeholderen vippes ut og skyves oppover.

Ved hjelp av to gripefordypninger kan filteroverdelen lett løftes av.



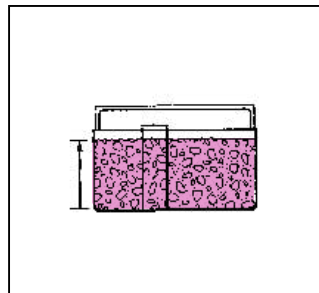
Ta ut tildekningsgitteret og den hvite filtersvampen. Ta deretter ut filtermediakurvene, en av gangen. Hver enkelt kurv har bærebøyle som trekkes opp som håndtak. Fyll så filterkurvene med filtermateriale.



Fyll den nedre filterbeholderen med EHEIM filtermatter.

Fyll deretter den andre kurven opp til kanten med SUBSTRAT biologisk filtermateriale.

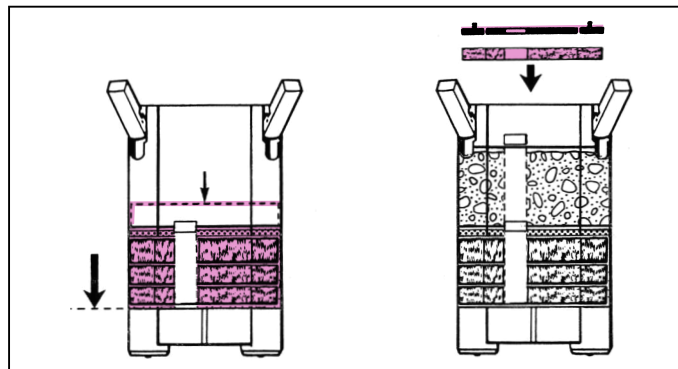
Overfyll ikke. Dekk ikke til rørgjennomføringen.



Kurvene med filtermasse gjennomskylles deretter grundig under rennende vann til vannet er helt klart.

Plasser deretter kurven med den blå filtersvampen i filterbeholderen, presses så ned i beholderen slik at den «låses fast» i styresporene.

Dette gir sikker tetning mellom filterkurvene og filterbeholderen.



Den andre filterinnsats skyves på samme måte inn slik at røråpningene ligger over hverandre. Gripebøylene senkes slik at alle filterinnsatser ligger plant på hverandre slik at tetningsringene sikrer tette overganger.

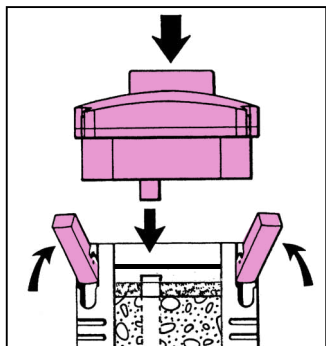
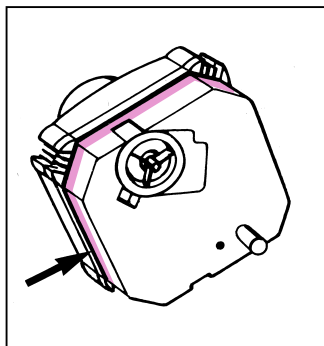
Når alle kurvene er på plass legges den hvite filtersvampen på toppen av den siste kurven, deretter legges tildekningsgitteret på slik at utsparringene ligger over røråpningen.

Merk: Den hvite svampen skal ikke legges under skyvehåndtakene på filtermediabeholderne.

Sjekk at profilpakningen på filteroverdelen ikke er tilsmusset og at den sitter nøyaktig tilpasset i tilhørende spor.

Overdelen settes på filterbeholderen slik at filteroverdelens rørstusser stikker inn i filterinnsatsenes rørføring.

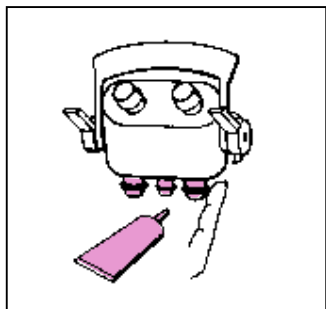
Alle fire låseklips lukkes.



Merk:

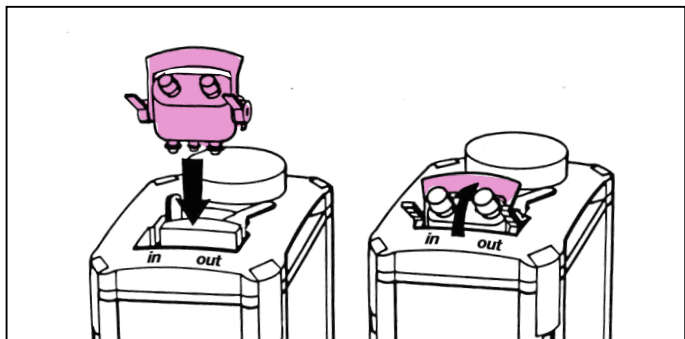
Før den innebyggede doble krankoblingen settes på plass i filterets pumpehode, må alle tre o-ringene kontrolleres for skade og korrekt tilpasning.

Smør o-ringene med et tynt lag Vaseline for å lette monteringen.



Adapteret med den oppadstående låsebøylen stikkes godt inn i åpningen på filteroverdelen.

Låsebøylen lukkes samtidig som man trykker på adapteret til den er på plass.

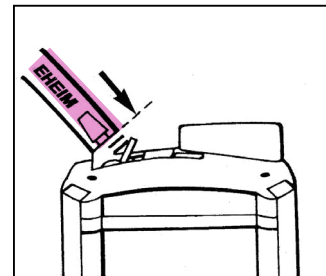
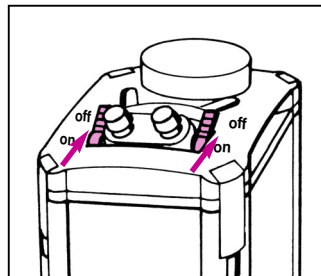


Montering av slange

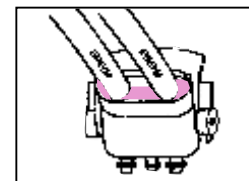
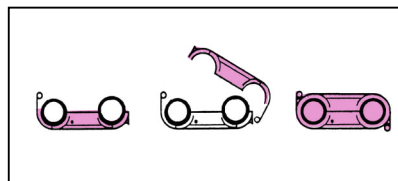
For å lukke stoppekranene presses de to hevearmene på tilkoblingsenheten i stilling «OFF».

Medfølgende slanger skyves ned på slangestussene på adapteret **inntil de støter mot stopperen**. Ettersom dette kan gå relativt tregt, gjøres først slangene smidige i varmt vann.

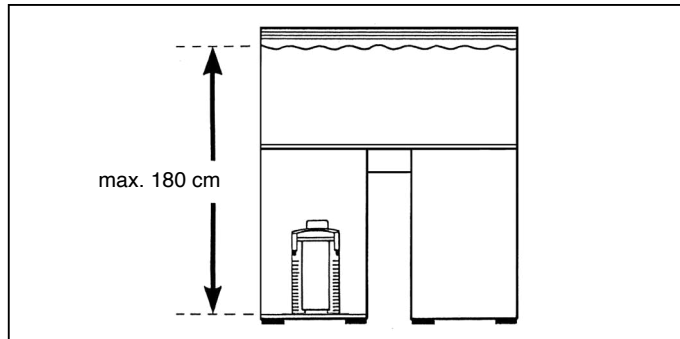
Anvend utelukkende EHEIM originalslanger.

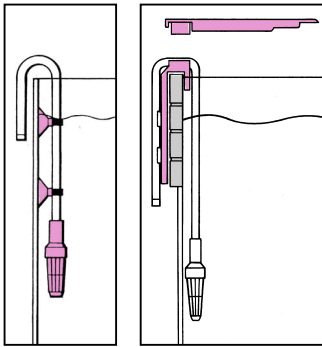


Slangeholderen, som er i to deler, legges rundt de monterte slanger, henges inn på siden og klappes sammen. Pass på riktig slangediameter.



Anbring det klargjorte filteret i underskapet og pass på forskriftsmessig oppstillingshøyde: Mellom vann-overflate og filterbunn må det ikke være mer enn 180 cm for å oppnå optimal virkning.

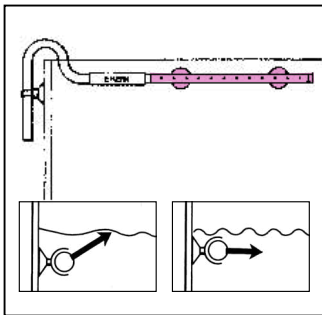




Stikk filterkurven på innsugingsrøret og fest dette med 2x klemmebøyle og suger på akvariets innervegg.

Henvisning:

Ved anvendelse av EHEIM koblingsanordning, bestillingsnr. 7656450, klippes innsugingsrøret ganske enkelt på plass.

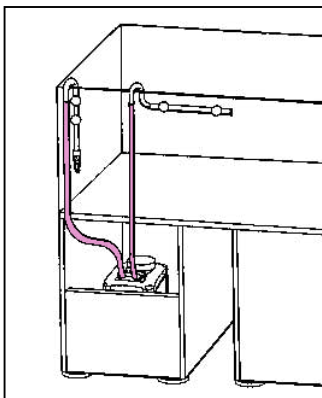


Utløpsbue og dyserør forbindes med et kort slange-stykke, og monteres i akvariet ved hjelp av klem-bøylene og sugekoppene.

Disse plasseres alt etter plassforholdene på bakveg-gen eller på én av side-veggene.

Den åpne enden av dyserøret lukkes med den medfølgende lukkepropp.

Tips: Alt etter hvor kraftig man ønsker at overflatebevege-len skal være, kan dyserøret installeres enten under vannoverflaten eller på vannoverflatenivå.



Slangene føres ut fra filteret gjennom skapets bakvegg og kobles til innsugingsrør og utløpsbue.

Sørg for at slangene legges plant og ikke brykkes; om nødvendig bør lengden til-passes.

Tips:

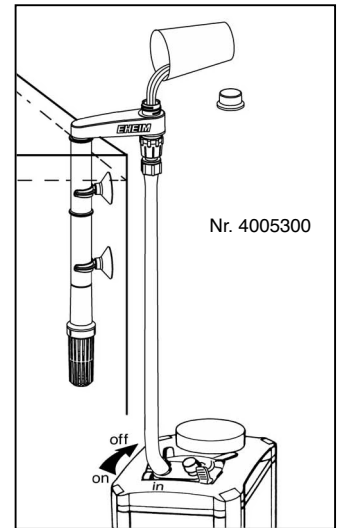
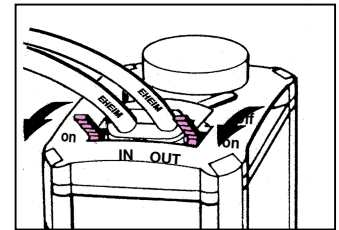
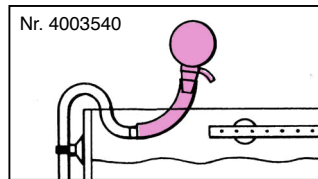
Dersom slangene på forhånd legges i varmt vann en liten stund, blir de smidige og eventuelle knekker kan lett rettes ut.

Oppstarting

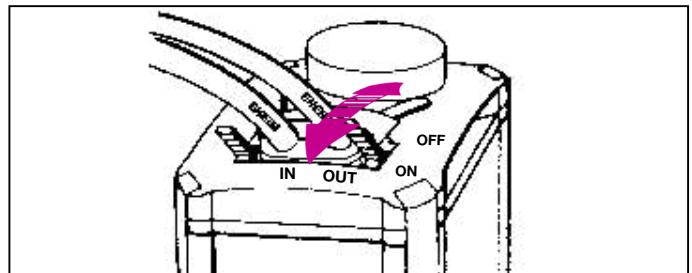
Stoppekranene på filterets adapter åpnes idet begge hevearmen settes i slangenes føringsretning. Igangkjøring av filteret (stilling **ON**).

Utstrømningsslangen løsnes så fra strålerøret og vannet suges gjennom filtersystemet, fortrinnsvis ved hjelp av EHEIM Installasjonssett 1 på sugesiden (bestillingsnr. 4005300, ø 16 mm) eller sugepumpe (bestillingsnr. 4003540).

Filterbeholderen vil så auto-matisk fylles med vann. Monter strålerøret igjen.



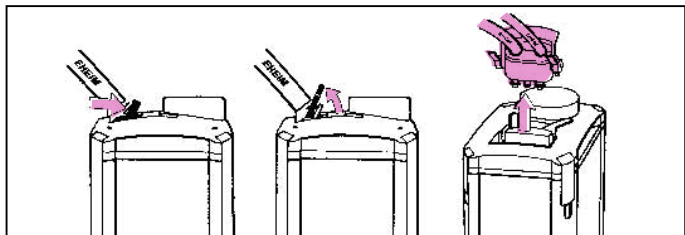
Etter at alle slangeforbindelser igjen er undersøkt med hen-blikk på tetthet, **settes filteret i drift ved hjelp av nettstøp-selet.**



Tips: Vannstrømmen fra pumpen kan reguleres ved å kun å bruke kranen på trykksiden (**OUT**).

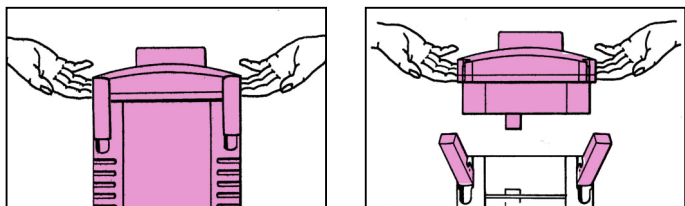
Merk: Vannstrømmen må aldri reduseres ved å stenge for sugesiden (**IN**).

Vedlikehold og pleie. Ettersyn og vedlikehold. Trekk støpslet ut av stikkkontakten. Stoppkranene på adapteren lukkes (**OFF**). Låsebøylen svinges oppover og adapteret løftes opp og frigjøres fra filteroverdelen.



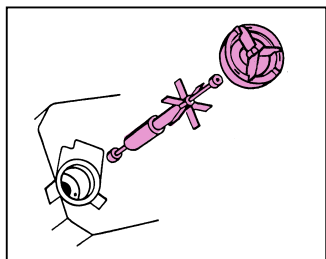
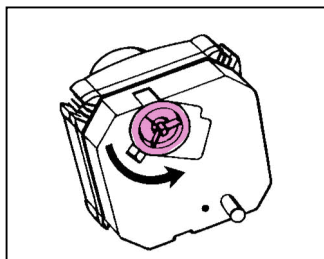
Filteret tas ut av skapet ved å løfte i gripefordypningene.

Alle låseklips åpnes og filteroverdelen tas av.



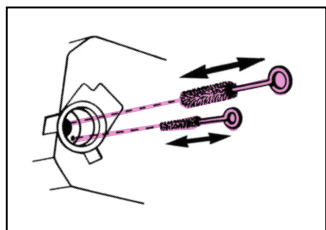
For rengjøring av pumperommet åpnes låseringen i filteroverdelens bunn ved at det dreies til venstre.

Pumpedeksel, rotor med vingehjul og aksel tas så ut.

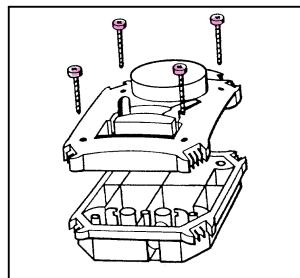


Pumpedeler og smørekanal rengjøres grundig med EHEIM rengjøringssett, bestillingsnr. 4009560. Akselen skylles forsiktig (bruddfare!).

Deretter settes rotoren igjen sammen og settes på plass.



Ved montering må man sørge for at akselrør, pumpedeksel og tettingsring sitter riktig. Lokket låses ved å dreie med klokka.



Tips:

Dersom det under rengjøring skulle komme vann inn i filteroverdelens tildekningshette, kan hetten skrues av og gnis tørt med et tøyestykke.

Filtermasse:

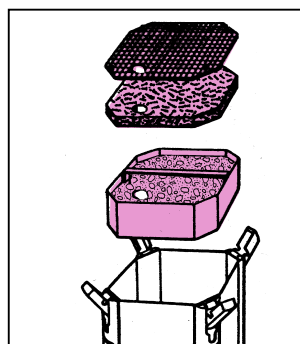
Ta tildekningsgitteret, filtermaterialet og filterinnsatsene ut av filterbeholderen.

Skyll filtermassen grundig med lunkent vann inntil vannet er klart.

Den hvite filtersvampen gir mekanisk finfiltrering og lar seg aldri vaske helt ren. Denne skal derfor erstattes med ny svamp ved filterrengjøring.

EHEIMs bestillingsnr. for svampsett er 26162265.

Den blå svampen (1 er inkludert i svampsettet, bestillingsnr. 2616260) kan imidlertid benyttes 2 - 3 ganger.



Tips:

Hver gang nytt **SUBSTRAT** tas i bruk, blandes ca. 1/3 av den brukte filtermassen med det nye materialet.

Bakteriekulturene former seg da hurtig i det nye filtermaterialet.

Filteret må under drift alltid stå loddrett.

Filterbeholderen vaskes og filterinnsatsene skyves igjen inn.

Den nederste innsats trykkes mot underlagsstykket. Sørg for at etterfølgende innsatser sitter direkte mot hverandre.

Filterinnsatsenes røråpninger må ligge over hverandre og være sammenkoblet med tetningsringene.

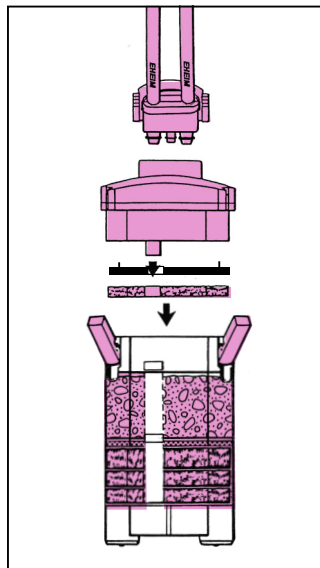
Nytt filtermateriale og tildekningsgitter legges på.

Merk: Den hvite svampen skal ikke legges under skyvehåndtakene på filtermediabeholderne.

Profilpakningen i filteroverdelen kontrolleres med henblikk på riktig posisjon og renhet.

Deretter settes tettingsringen på filteroverdelen inn med et tynt sjikt vaselin.

Filteroverdelen settes på filterbeholderen, låseklipsene lukkes og filteret plasseres i underskapet.



Kontroller alle tre o-ringene på den doble krankoblingen for skade og korrekt tilpassning og smør dem med et tynt lag Vaseline; adapteret presses inn og låses.

Etter at begge hevearmene på adapteret igjen er åpnet (stilling **ON**), fyller filteret seg selv med vann og er så driftsklart.

Filteret settes deretter i drift ved hjelp av nettstøpset.

Sikkerhetsinstrukser



Kun for innendørs bruk. For akvariebruk. Akvariefilteret skal bare brukes i privat husholdning.



Før man stikker hånden ned i akvarievannet, må man koble alle elektriske apparater i vannet fra strømmettet. Før man åpner filteret, skal dette kobles helt fra strømmettet.



Strømkabelen til dette apparatet kan ikke skiftes. Apparatet må kastes hvis strømledningen skades. Hold ikke i ledningen for å løfte pumpen; ledningen må ikke bøyes i vinkel.



Dette apparatet er ikke egnet for bruk av personer (inklusive barn) med nedsatte fysiske, sensoriske eller mentale evner eller med manglende erfaring og/eller manglende kunnskaper, med mindre disse personene er under oppsikt av en annen person som er ansvarlig for deres sikkerhet eller har fått anvisninger fra en slik person om hvordan apparatet skal brukes. Barn skal holdes under oppsikt for å unngå at de leker med apparatet.



Merk: Ved disse apparatene kan magnetfelt forårsake elektroniske og mekaniske forstyrrelser eller skader. Dette gjelder også for pacemakers. De nødvendige sikkerhetsavstandene står oppført i håndbøkene som tilhører disse medisinske apparatene.



OBS! Ved vedlikeholdsarbeider er det fare for å skade seg pga. sterke magnetkrefter.



For din egen sikkerhet anbefaler vi at du lar ledningen danne en „drypp-løkke“ som sikrer at vann ikke renner langs ledningen inn i veggkontakten. Dersom skjøteledninger med flere uttak brukes, må disse plasseres høyere enn stikkkontakten for filteret.



Da det anvendes en mengde forskjellige lakker og politur under bearbeiding av tre, kan apparatets føtter som følge av en kjemisk reaksjon etterlate synlige merker eller rester på møbler og eller parkettgulv. Apparatet bør derfor ikke oppstilles direkte på treoverflater uten at disse beskyttes.



Vær oppmerksom på foreskrevet høydeavstand når du velger sted for oppstilling av apparatet. For å oppnå optimal funksjonssikkerhet må det maks. 180 cm mellom vannoverflaten og filterbunnen.

OBS! Filteret må under drift alltid stå loddrett.



Fare for forbrenning: Ved apparater med oppvarming må du være forsiktig dersom du berører varmespiralene.



Ta hensyn til vernetiltak ved behandling av byggelementer som kan være utsatt for elektrostatisk utladning.

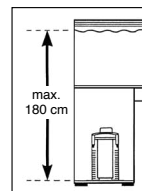
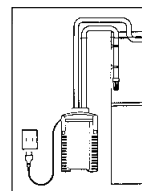


Apparatet – inkludert dets enkeltdeleer – må ikke vaskes i oppvaskmaskin. Utstyret tåler ikke maskinvask!



Produktet må ikke kastes som vanlig husholdningsavfall. Det skal leveres til ditt lokale deponi.

Produktet er prøvet ifølge de respektive nasjonale forskrifter og er i samsvar med EU-normene.



Ulkosuodattimet 2426

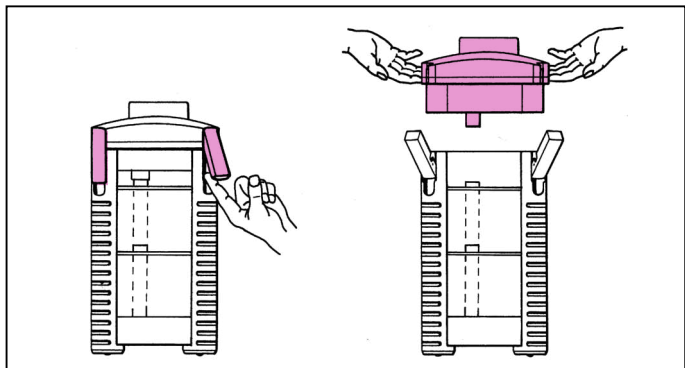
① Suodattimen yläosa ② profiilitiiviste ③ putkiliitântä
④ peiteristikko ⑤ hienosuodatinlevy (valkoinen) ⑥ karkea vaahtomuovisuodatinlevy (sininen) ⑦ kumirenkaat
⑧ suodatinkorit ⑨ sulkimet ⑩ suodatinsäiliö ⑪ adapteri
ja sulkuhanat ⑫ letkun pidike ⑬ imuputki ⑭ imusiivilä
⑮ poistokaari ⑯ suihkuputki ja suljinnasta ⑰ imukupit ja pidikkeet ⑱ letkuja ⑲ vaseliini.

Tarkista avatessa, ovatko kaikki osat mukana.

Asennus

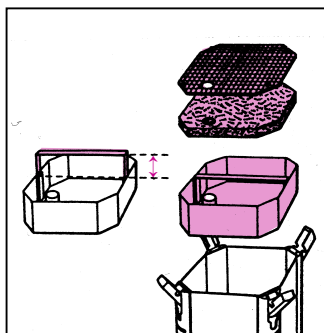
Vedä kaikki neljä suodattimen kiinnikettä ulos ja työnnä ylös.

Suodattimen yläosa voidaan nostaa vaivattomasti upotetuista kahvoista käyttäen ylös.



Irroita peiteristikko ja hienosuodatinlevy ja nosta yksitellen suodatinkorit ulos.

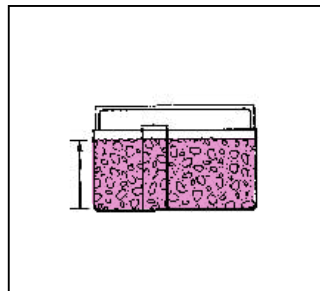
Koreihin upotetut kahvat voidaan vetää ylös. Täytä nyt korit suodatinmassalla.



Täytä alempi suodatinsäiliö EHEIM suodatinmatoilla.

Täytä toinen kori biologisella massalla SUBSTRAT lähes yläreunaan asti.

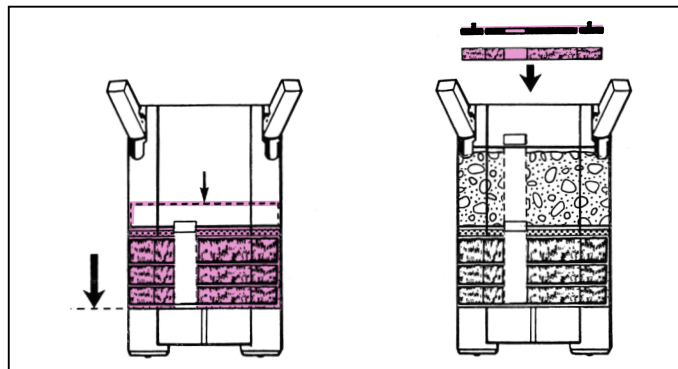
Ei liian täyteen, putken läpivientiaukkoa ei saa tukkia.



Huuhto sitten suodatinmassa korissa perusteellisesti juoksevässä vedessä, kunnes vesi ei enää samene.

Aseta kori, jossa on sininen suodatinlevy, suodatinsäiliöön ja paina kori alas, kunnes se on tiukasti tukikehikon päällä.

Tämä varmistaa korin ja säiliön tiiviin liitoksen.



Aseta samoin toinen suodatinpanos paikoilleen, jolloin putkien aukkojen on oltava päällekkäin. Paina sitten toinen kumitiiviste ylemmän suodatinkorin aukkoon.

Kahvat upotetaan ja varmistetaan, että kaikki suodatinpanokset ovat tiiviisti päällekkäin ja kumirenkaat muodostavat tiiviin liitoksen.

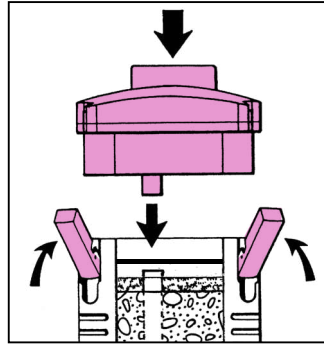
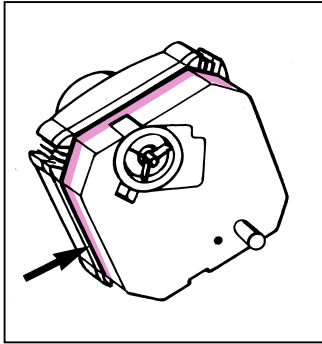
Aseta sen jälkeen valkoinen suodatinlevy ja peiteristikko paikalleen niin, että reiät ovat putken aukon yläpuolella.

Huomio: Hienosuodatinlevyä (valkoinen) ei saa asettaa sisäänupotettujen suodatinkorien kahvojen alapuolelle.

Tarkista, että profiilitiiviste suodattimen yläosassa on puhdas ja on tiiviisti uomassa.

Aseta suodatinsäiliön yläosa paikoilleen, jolloin suodattimen yläosan putkiliitäntä on pantava suodatinpanosten putken läpivientiaukkoon.

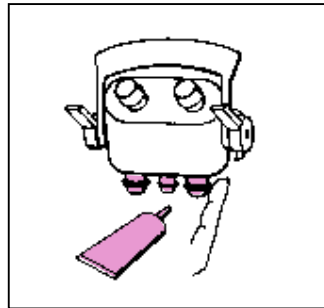
Kaikki neljä kiinnikettä suljetaan.



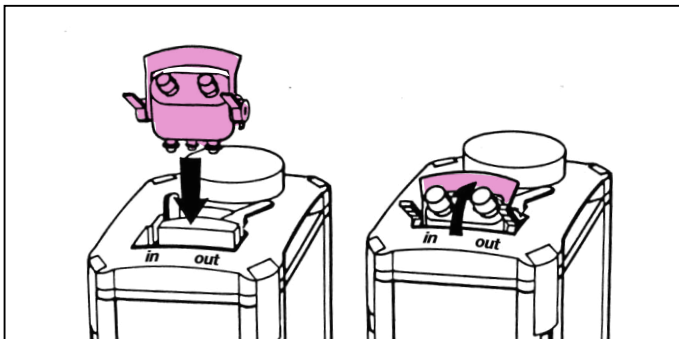
Huomio:

Ennen kuin painat kaksois-hanayksikön paikalleen, tarkista että kaikki kolme o-ren-gasta ovat ehjät ja oikein paikoillaan.

Asennuksen helpottamiseksi voitele o-renkaat kevyesti vaseliinilla.



Aseta adapteri ulkonevan sulkusangan avulla sille tarkoitettuun aukkoon ja lukitse sulkusanka painamalla samanaikaisesti adapteria.

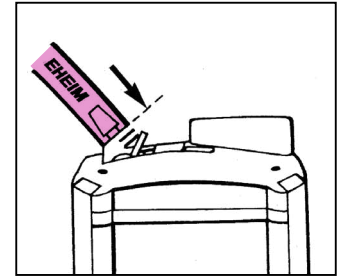
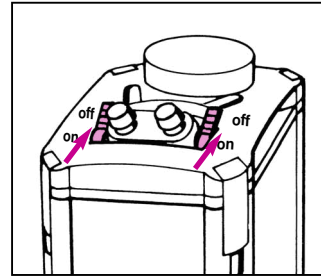


Letkujen asennus

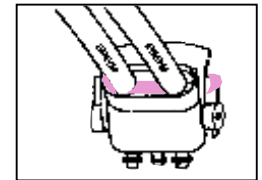
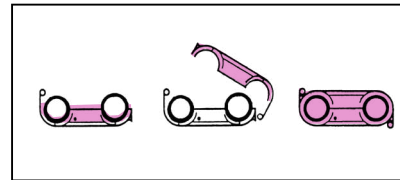
Sulkuhanojen sulkemiseksi käännetään adapterin molemmilla puolilla olevat vipukahvat alas **OFF** asentoon.

Oheiset letkut työnnetään rajoittimeen saakka adapterin liittemuhiin. Koska se voi olla hieman vaikeaa, kannattaa letkut pehmentää ensin lämpimässä vedessä.

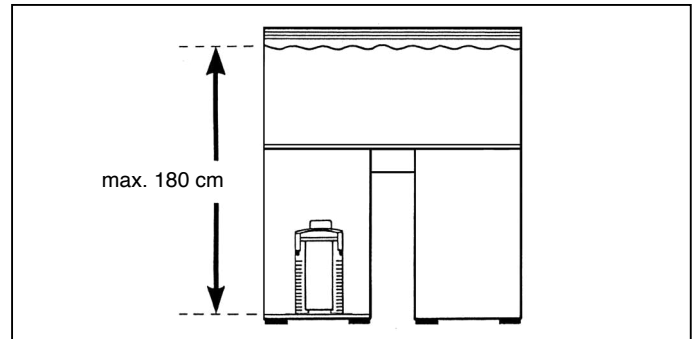
Käytä ainoastaan EHEIM-alkuperäisletkuja.

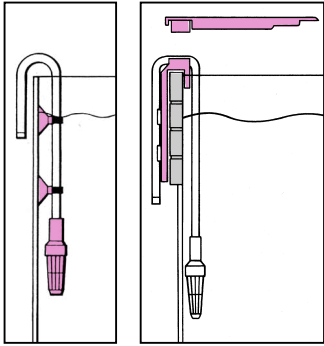


Aseta kaksiosainen letkupidike asennettujen letkujen ympäri, asenna sivuilta ja lukitse. Tarkista letkun oikea lämpimitta.



Aseta täydellisesti koottu suodatin alakaappiin ja huomioi määrätty asennuskorkeus: vedenpinnan ja suodattimen pohjan välillä saa olla kork. 180 cm parhaan mahdollisen toiminnan saavuttamiseksi.

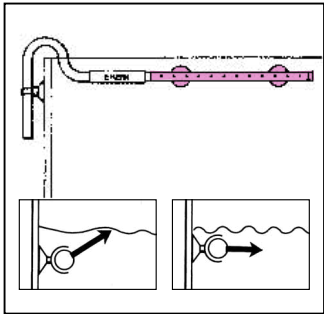




Aseta imusiivilä imuputkeen ja kiinnitä imuputki pidikkeellisillä imukupeilla akvaarion sisäpuolelle.

Huomio:

Käytettäessä EHEIM *professionel* ulkosuodattimien letku- ja johtokoteloä kiinnitetään imuputki vain kotelossa olevaan pidikkeeseen.

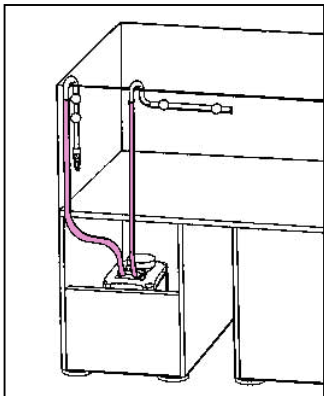


Poistokaari ja suihkuputki yhdistetään letkunjatkajalla ja asennetaan akvaarioon pidikkeellisillä imukupeilla.

Riippuen tilasta tapahtuu asennus joko taka- tai sivuseinälle.

Suihkuputken pää suljetaan oheistetulla suljinnastalla.

Ohje: Riippuen siitä, minkälaista vedenpinnan virtausta halutaan, voidaan suutin asentaa joko vedenpinnan alapuolelle tai samalle tasolle.



Ohjaa suodattimesta tulevat letkut kaapin takaseinän aukosta ja liitä imuletku sekä poistokaari sopivalla letkulla.

On huomattava, että letkut on asennettava tasaisesti, eikä niissä saa olla mutkia.

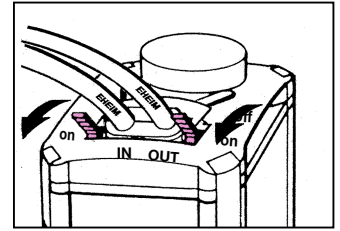
Tarvittaessa lyhennetään letkuja.

Ohje:

Jos letkut laitetaan ensi joksikin aikaa lämpimään veteen, ne ovat taipuisia ja mutkat voidaan helpommin suorista

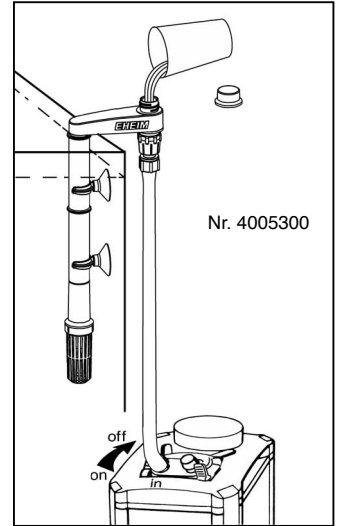
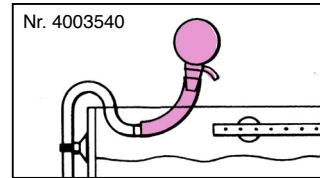
Käyttöönotto

Avaa nyt suodatinadapterin sulkuhanat kääntämällä molemmat sulkuvivut letkun kulkuunsa. Käyttöönotto (asento ON).

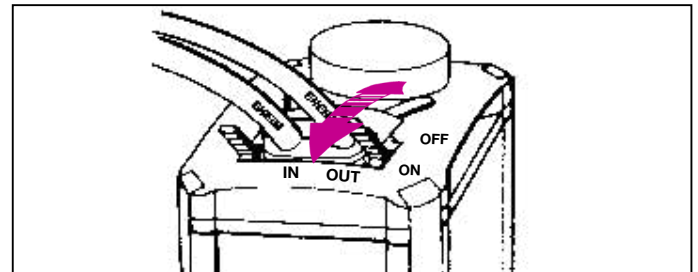


Irrota sitten ulostuloletku imuputkesta ja asenna siihen lappo, kätevimmin EHEIM imuputkisarja SET 1 (til.no. 4005300, ø 16 mm), tai paluuletkuun imupumppu (til.no. 4003540).

Säiliö täyttyy silloin automaattisesti vedellä.



Kun kaikki letkuliitännät on vielä kerran tarkistettu, käynnistetään suodatin laittamalla pistoke pistorasiaan.

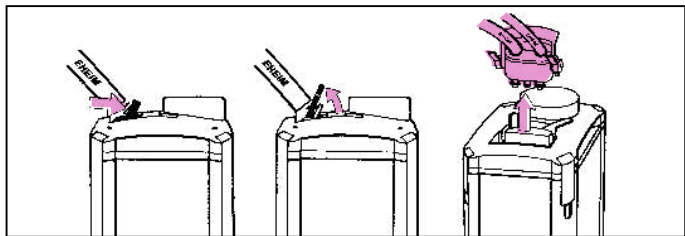


Ohje: Voit säätää veden virtausta painepuolen hanalla (OUT).

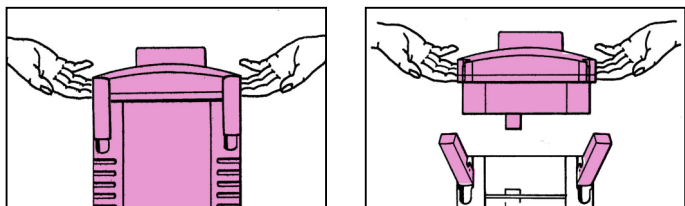
Huomio: Älä koskaan pienennä veden virtausta imupuolen hanasta (IN).

Huolto ja hoito

Hoito ja huolto. Vedä pistoke pistorasiasta. Sulje molemmat sulkuvivut (asento **OFF**). Nosta lukitussanka ylös ja irrota adapteri suodattimen yläosa.

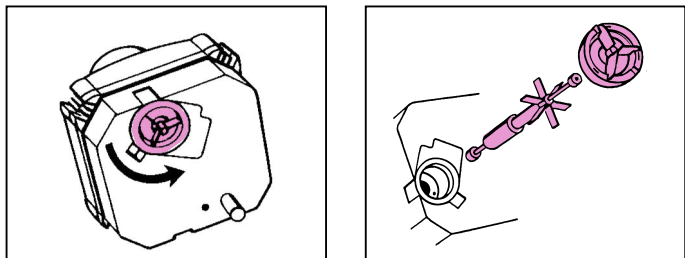


Ota ulkosuodatin kaapista molemmista kahvasyvennyksistä nostaten. Avaa kaikki kiinnikkeet ja poista suodattimen moottoriosa.

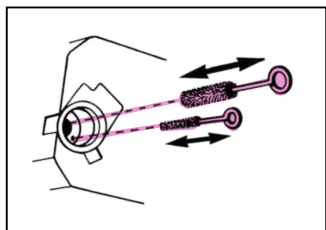


Osien puhdistusta varten avaa moottorin pohjalla oleva kiinnitysrenkas kääntämällä sitä vasemmalle.

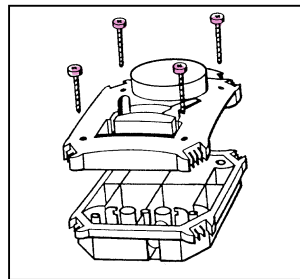
Irrota sitten pumpun kansi, roottori ja akseli.



Puhdista pumpun osat ja roottorin kammio EHEIM-kammionpuhdistusharjoja – til.no. 4009560 – käyttäen perusteellisesti. Huuhtele akseli varovasti (murtumisvaara!) ja kokoa roottori ja aseta paikoilleen.



Asennuksessa on tarkistettava, että akselin holkit, pumpun kansi ja tiivisterengas ovat kunnolla paikoillaan. Sen jälkeen kiinnitetään pumpu jälleen sulkurenkaalla.



Ohje:

Jos puhdistettaessa on sattunut menemään vettä suodattimen yläosan suojukseen, voidaan suojus ruuvata irti ja kuivata rievulla.

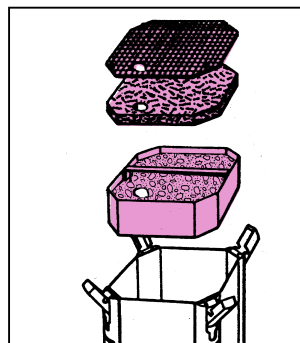
Suodatinmassa:

Ota suodatinsäiliöstä peiteristikko, harso ja suodatinpanokset.

Huuhto suodatinpanoksissa oleva suodatinmassa huolellisesti haalealla vedellä – niin kauan ettei vesi enää ole sameaa.

Hienosuodatinlevy (valkoinen) toimii mekaanisena hienosuodattimena ja sitä tulisi käyttää vain kerran, sillä siihen tarttuneita likahiukkasia ei voi huuhtoa täysin pois.

Suodatinlevysarjan til.no. 2616265. **Sininen suodatinlevy voidaan käyttää uudelleen 2-3 kertaa (1x sisältyy settiin, til.no. 2616260).**



Ohje:

SUBSTRAT uusittaessa sekoitetaan n. 1/3 käytettyä suodatinmassaa uudenkanssa, jotta bakteerikasvusto lisääntyy nopeammin.

Suodatinta käytetään ainoastaan pystyasennossa.

Pese suodatinsäiliö ja aseta sen jälkeen suodatinpanokset jälleen paikoilleen.

Alin panos painetaan alustaan asti ja tarkistetaan, että kaikki panokset ovat tiiviisti paikoillaan.

Suodatinpanosten putkiaukkojen tulee olla päällekkäin ja kumirenkaiden tiiviisti painettuina.

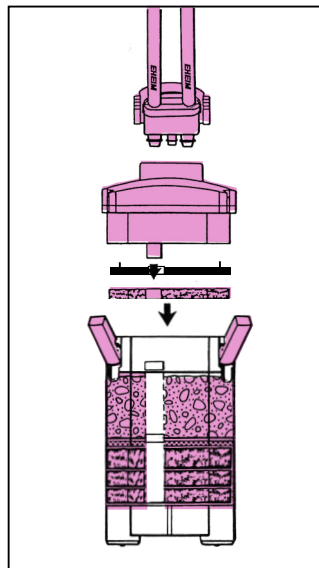
Aseta uusi suodatinharso ja peiteristikko paikoilleen.

Huomio: Hienosuodatinlevyä (valkoinen) ei saa asettaa sisäänupotettujen suodatinkorien kahvojen alapuolelle.

Tarkista suodattimen yläosan profiilitiivisteiden oikea paikka ja puhtaus.

Voitele sen jälkeen suodattimen yläosan tiivisterengas kevyesti vaseliinilla.

Aseta suodattimen yläosa suodatin säiliön päälle, sulje kiinnikkeet ja aseta suodatin alakaappiin.



Tarkista, että kaikki kolme o-rengasta ovat ehjät ja oikein paikoillaan ja voitele ne kevyesti vaseliinilla; aseta adapteri paikoilleen ja lukitse.

Kun molemmat nostokahvat adapterissa on avattu (asento **ON**), täyttyy suodatin jälleen itsestään vedellä ja on siten käyttövalmis.

Suodatin käynnistetään laittamalla sähköpistoke pistorasiaan.

Turvaohjeet



Laite on tarkoitettu ainoastaan sisätiläkäyttöön ja akvaarioissa käytettäväksi. Akvaariosuodatin kotitalouskäyttöön.



Ennen kuin panet käden veteen, varmista että kaikki vedessä olevat sähkölaitteet on kytketty irti verkkovirrasta. Irrota laite aina verkkovirrasta, ennen kuin avaat suodattimen.



Sähköjohtoa ei voi vaihtaa uuteen. Romuta laite, jos verkkoliitäntäjohto on vaurioitunut. Älä koskaan kannna pumppua johdosta. Älä taita johtoa.



Tätä laitetta ei ole tarkoitettu sellaisten henkilöiden (mukaanlukien lapset) käyttöön, joiden fyysiset, sensoriset tai henkiset kyvyt ovat puutteelliset johtuen kokemuksen ja/tai tiedon puutteesta, ellei turvallisuudesta vastuussa oleva henkilö valvo käyttöä tai ole antanut ohjeita miten laitetta käytetään asianmukaisesti.

Valvo lasten käyttäytymistä ja varmista, että he eivät leiki laitteella.



Viite: Magneettikentät voivat aiheuttaa näissä laitteissa elektronisia tai mekaanisia häiriöitä tai vaurioita. Tämä koskee myös sydämen tahdistinta. Tarpeelliset turvallisuuse täisyydet voidaan löytää näiden lääke tieteel listen laitteiden käsikirjoista.

Huomio: huoltotöissä ruhjontavaara suurten magneettivoimien johdosta.



Oman turvallisuutesi vuoksi varmista että suodattimen sähköjohtoa ei vedetä suoraan pistorasiaan vaan asetetaan piirroskuvan mukaisesti mutkalle. Tämä estää vesipisaroiden pääsyn pistorasiaan.

Mikäli käytät jakorasiasa niin aseta se suodattimen yläpuolelle; ei lattialle.



Koska puun käsittelyssä käytetään hyvin erilaisia maaleja ja kiillotusaineita, laitteen jalat voivat kemiallisen reaktion aiheuttamista syistä jättää näkyviä jälkiä huonekaluihin tai parkettilattiaan. Älä tästä syystä aseta laitetta puupinnoille ilman suojusta.



Optimaalisen toimintovarmuuden saavuttamiseksi vedenpinnan ja suodatinpohjan välilisen etäisyyden on oltava max. 180 cm.

Huomio: Suodatinta on käytettävä aina pystyssä!



Palovammavara: Lämmityksellä varustetuissa laitteissa varo kuumennuskierukan koskettamista.



Huomioi varotoimenpiteet sähköstaattisesti purkausvaarallisten rakenneosien käsittelyssä.

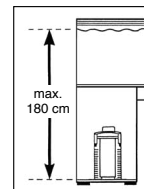
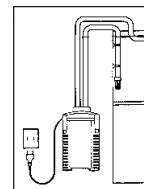


Älä puhdista laitetta – tai sen osia – astianpesukoneessa. Ei kestä pesua astianpesukoneessa!



Tätä tuotetta ei saa hävittää talousjätteiden joukossa. Toimita tuote paikalliseen jätehuoltopisteeseen.

Tuote on hyväksytty kunkin maan kansallisten määräysten ja ohjesääntöjen mukaan ja se vastaa EU-standardien määräyksiä.



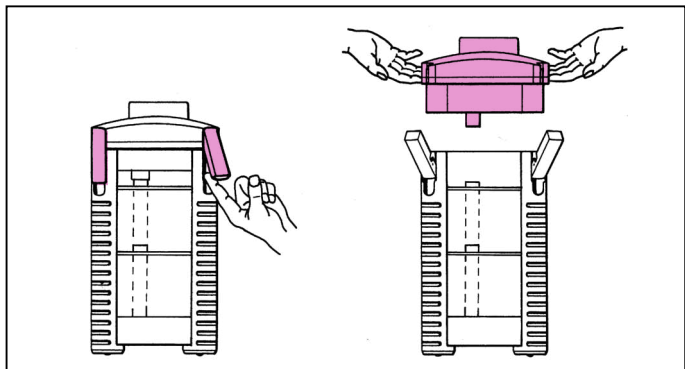
Udvendigt filter 2426

① Filteroverdel ② Profiltætning ③ Rørstuds ④ Afdækningsgitter ⑤ Filtermåtte (hvid) ⑥ Filtermåtte (blå) ⑦ Slangestykker ⑧ Filterkurve til filtermaterialer ⑨ Låseklips ⑩ Filterbeholder ⑪ Adapter med lukkehaner ⑫ Slangeholder ⑬ Tilsugningsrør ⑭ Filtersi ⑮ Udløbsbøjning ⑯ Dyserør med lukkeprop ⑰ Klembøjle med sugekop ⑱ Slanger ⑲ Vaseline.

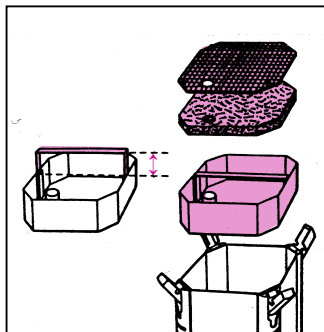
Kontroller venligst ved udpakningen, at alle dele er til stede.

Montage

Alle fire låseklips på filterbeholderen vippes ud og skubbes opad. Ved hjælp af de to gribefordybninger kan overdelen let løftes af.



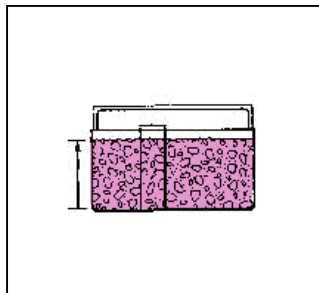
Fjern afdækningsgitter og filtermåtte. Filterkurvene trækkes op efter hinanden ved hjælp af gribebøjlerne, som er forsænkede og kan trækkes ud. Derefter skal filterkurvene fyldes med filtermaterialer.



Fyld den nederste filterbeholder med EHEIM filtermåtter.

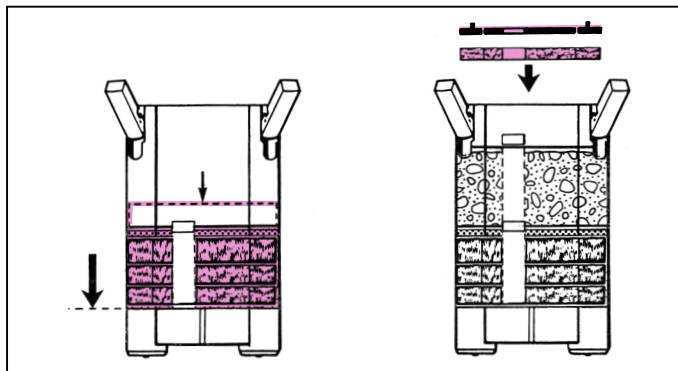
Fyld herefter den mellemste filterkurv med det biologiske filtermateriale SUBSTRAT til lige under kanten.

Fyld ikke for meget på. Røråbningen må ikke blive tilstoppet.



Derefter gennemskylles filtermaterialet i filterkurvene grundigt under rindende vand, indtil der ikke mere ses snavs i vandet.

Sæt filterkurven og den blå måtte i filterbeholderen og tryk den fast nedad, til den står fast på bundbroen. Dermed opnås tætning mellem filterkurven og filterbeholderen.



Den mellemste filterkurv sættes ligeledes på plads. Påse at røråbningerne ligger over hinanden. Gribebøjlerne skal være forsænkede og man skal sørge for, at filterkurvene ligger tæt over hinanden og at slangestykkerne danner en sikker forbindelse. Det andet slangestykke påsættes den øverste filterkurv.

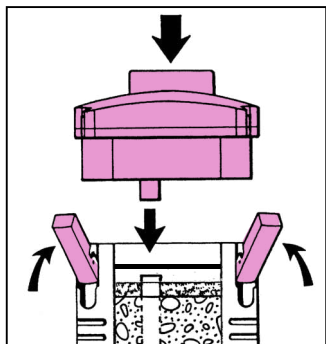
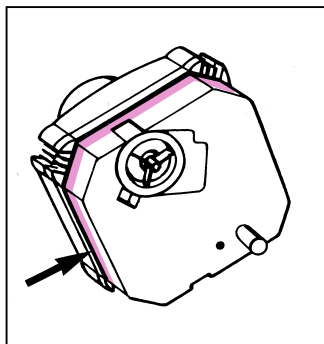
Til slut placeres den hvide filtermåtte og afdækningsgitteret således, at hullet er over røråbningen.

Bemærk: Blødt filtervat må **ikke** indlægges under filterkurvenes bøjler!

Kontrollér, at filteroverdelens profiltætning er ren og passer nøjagtigt ned i sin not.

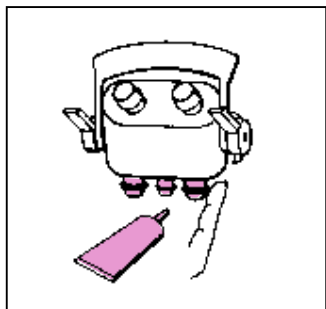
Overdelen sættes på filterbeholderen således, at filteroverdelens rørstuds passer i filterkurvens røråbning.

Alle fire låseklips lukkes.

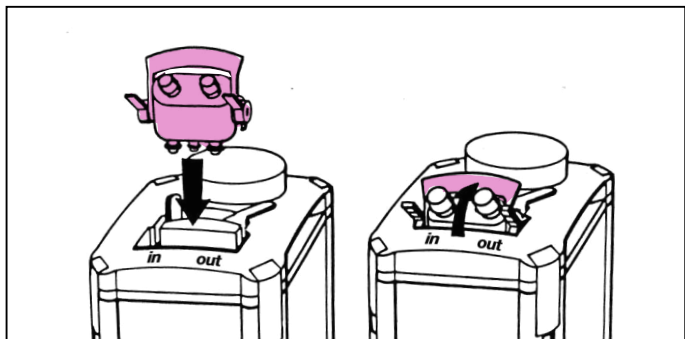


Bemærk: Før slangetilslutningernes adapter insættes i filteroverdelen skal alle 3 tætningsringe kontrolleres for skader og rigtig placering.

For at lette monteringen indfedtes tætningsringene med en smule vaseline.



Adapteren stikkes – med låsebøjlen stående opad – ordentligt ind i den dertil beregnede åbning på filteroverdelen, og mens man samtidig trykker på adapteren-låsebøjlen, lukkes låsebøjlen, til den går i indgreb.

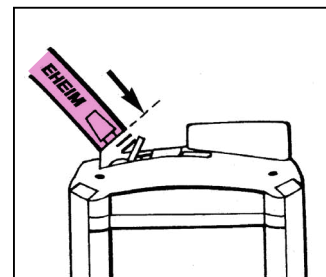
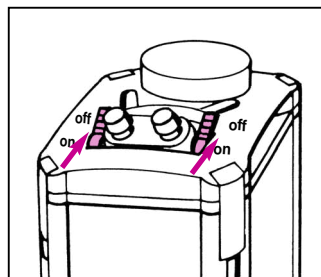


Slangemontering

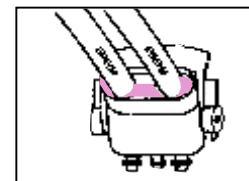
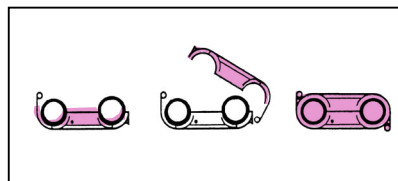
Lukkehanerne lukkes ved at dreje fingergrebene op mod position **OFF**.

De vedlagte slanger sættes på adapterens slangestudse, til de når anslaget. Forinden gøres slangerne smidige i varmt vand.

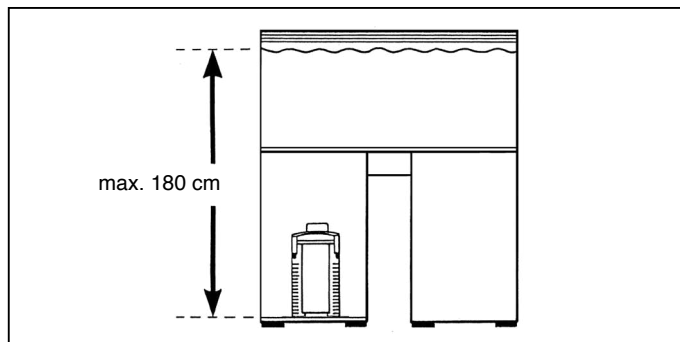
Benyt kun originale EHEIM-slanger.

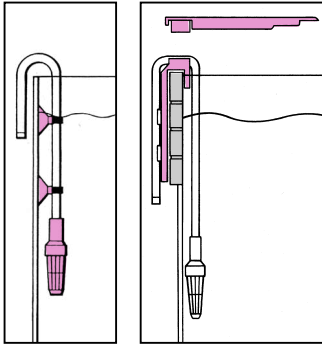


Den todeltede slangeholder lægges omkring de monterede slanger. De hægtes sammen i siden og klipses sammen.



Anbring det færdigt forberedte filter i underskabet og vær opmærksom på den foreskrevne opstillingshøjde: Mellem vandoverfladen og filtrets bund må der maksimalt være 180 cm, for at filtret skal arbejde optimalt.

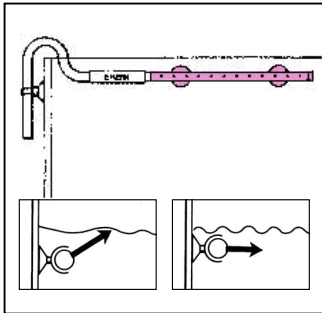




Sæt filtersien på tilsugningsrøret og fastgør det på akvariets indervæg med de to klembøjler og sugekopper.

Henvisning:

Ved brug af EHEIM *professional* udvendige filterholder best. nr. 7656450 bliver indsugningrøret blot klipset fast.

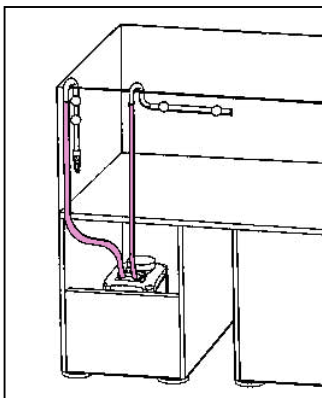


Udløbsbøjningen og dyserøret forbindes med et kort stykke slange og monteres i akvariet ved hjælp af klembøjler og sugekopper.

Alt efter forholdene fastgøres de på akvariets bagrude eller en af enderuderne.

Dyserørets åbne ende lukkes med vedlagte endeprop.

Tip: Alt efter hvor kraftig man ønsker overfladebevægelsen placeres dyserøret under eller i niveau med vandoverfladen.



Slangerne fra filtret føres gennem åbningen i skabets bagvæg.

Tilsugningsrøret forbindes med filtrets indsugning og udløbsbøjningen med filtrets afgang.

Sørg for, at slangerne ligger glat og ikke har knæk.

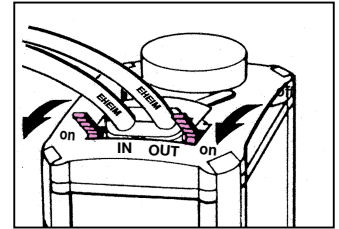
Afkort eventuelt.

Tip:

Gør slangerne smidige i varmt vand. Eventuelle knæk kan derefter let trykkes ud.

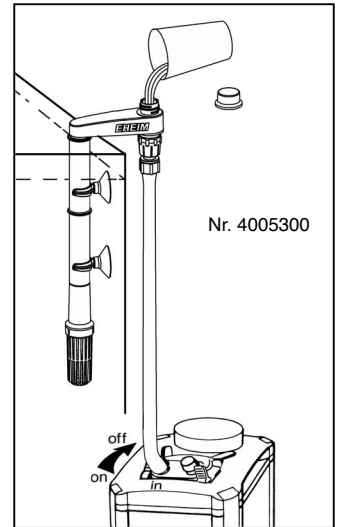
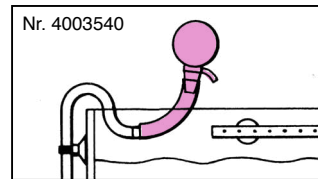
Ibrugtagning

Åbn nu hanerne på filtrets adapter, så begge fingergreb peger parallelt med slangeforingen i position **ON**.

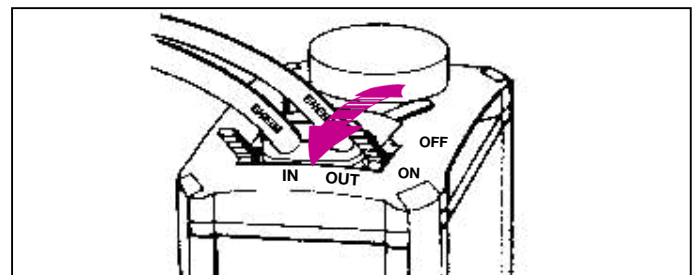


Trykslangen tages af dyserøret og vandkredsløbet etableres. Dertil egner sig frem for alt det praktiske EHEIM Installationssæt 1 på sugesiden (best.nr. 4005300, 16 mm ø) eller An-sugeren (best.nr. 4003540).

Det udvendige filter fylder sig selv med vand. Derefter monteres slangeforbindelsen igen.



Først når systemet er fyldt med vand, og man har kontrolleret, at alle slangeforbindelser er tætte og at slangeholderen sidder rigtigt, tilsluttes **ledningen fra filteroverdelen** til en stikkontakt og filtret startes op.

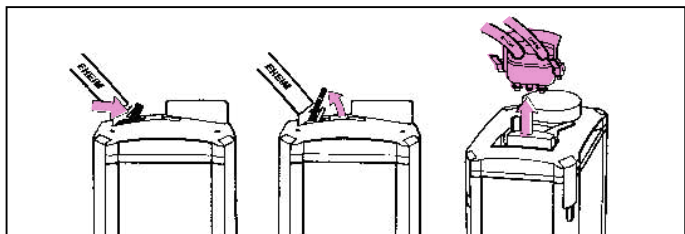


Tip: Filterydelsen kan reguleres trinløst ved hjælp af den indbyggede lukkehane på tryksiden (**OUT**).

Bemærk: Pumpeydelsen må aldrig reduceres på sugesiden (**IN**).

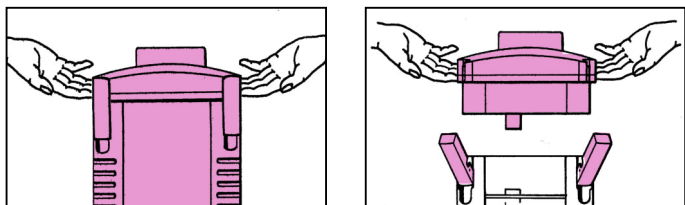
Vedligeholdelse og pleje

Elstikket fjernes fra stikkontakten. Begge låsehaner i adapteren sættes i position **OFF**. Lukkebøjlen svinges opad og adapteren udtages fra filteroverdelen.



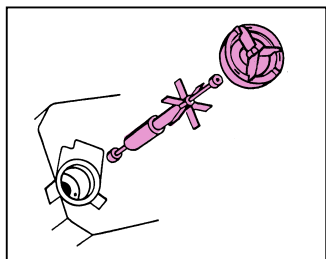
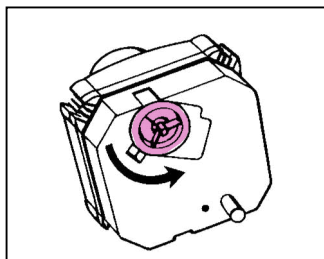
Filtret løftes ud af skabet ved at løfte i grebfordybningerne.

Derefter åbnes låseklipsene, og filteroverdelen aftages.

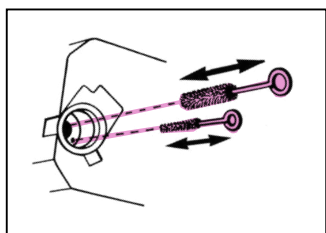


For at rengøre pumperummet fjernes låseringen i bunden af filteroverdelen ved at dreje den mod uret.

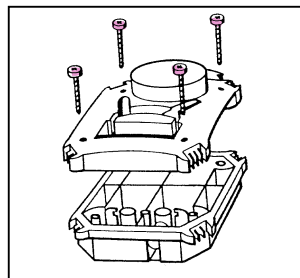
Tag pumpedæksel, rotor med skovlhjul samt aksel ud.



Pumpedelene og smørekana- len rengøres grundigt med EHEIM rengøringssæt, best. nr. 4009560. Akse- len afskylles forsigtigt (fare for brud!) og monteres derefter i rotoren, hvorefter det hele igen samles.



Ved montagen skal man sørge for, at aksellejer, låsering og pumpedæksel er monteret korrekt. Derefter fastgøres pumpedæksel med låsering igen.



Tip:

Hvis der under rengøringen er kommet vand ind under filteroverdelens dækkap- pe, kan denne afmonteres og aftørres med en klud.

Filtermasser:

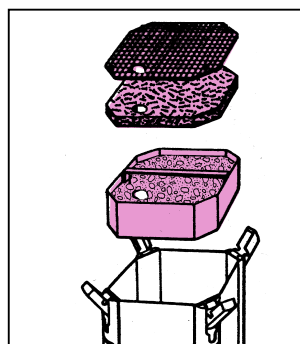
Tag afdækningsgitter, måtte og filterkurve ud af filterbeholde- ren.

Skyl filtermasserne grundigt igennem med lunkent vand (ikke varmt) – til al urenhed er væk.

Den hvide filtermåtte tjener til mekanisk forfiltrering og anvendes derfor kun én gang, da det tilbageholdte smuds ikke kan vaskes fuldstændigt ud. Isæt en ny måtte.

Et nyt sæt filtermåtter har best. nr. 2616265.

Den blå filtermåtte (1 inkluderet i sættet, best. nr. 2616260) kan efter grundig udvaskning genanvendes 2 - 3 gange.



Tip:

Når der påfyldes ny SUB- STRAT, blander man ca. 1/3 af den brugte fil- termasse med den nye.

Bakteriekulturerne forme- rer sig så hurtigt i det nye filtermateriale.

Filtret skal altid stå oprejst under brugen.

Filterbeholderen afvaskes og filterkurve og måtter isættes igen.

Den nederste filterkurv trykkes fast mod bundbroen og de efterfølgende filterkurve skal vende samme vej som den første, så røråbningerne ligger over hinanden og slange-stykkerne lukker tæt.

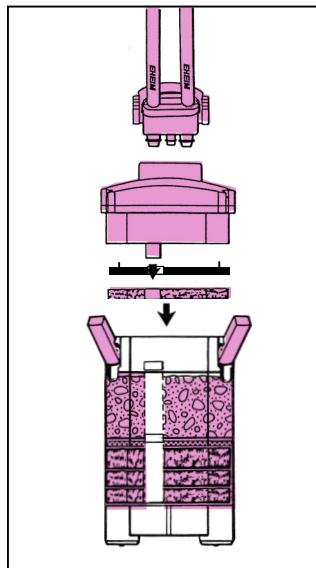
Slut af med en ny hvid filtermåtte og afdækningsgitteret.

Bemærk: Blødt filtervat må **ikke** indlægges under filterkurvenes bøjler!

Se efter om filteroverdelens profiltætning sidder korrekt og, at den er ren.

Indfedt tætningsringen med lidt vaseline. Filteroverdelen påsættes filterbeholderen.

Låseklipsene lukkes og filtret sættes tilbage i skabet.



Alle 3 tætningsringe på adapteren indfedtes med en smule vaseline og kontrolleres for beskadigelse og rigtig placering.

Adapteren isættes og fastlåses. Begge handgrebene åbnes (position **ON**), og filtret fyldes igen automatisk med vand og er startklar.

Filtret tilsluttes igen lysnettet.

Sikkerhedsbestemmelser



Kun til brug indendørs. Til akvariebrug. Akvariefilter til hjemmebrug.



Før man stikker hånden ned i akvarievandet, skal alle akvariets elektriske installationer fjernes fra lysnettet. Før filtret åbnes, skal strømmen til det altid afbrydes.



Apparatets elektriske ledning kan ikke udskiftes. Hvis nettilslutningsledningen beskadiges, skal apparatet kasseres. Bær aldrig pumpen ved ledningen; knæk ikke ledningen.



Apparatet er ikke beregnet til at blive anvendt af personer (herunder også børn) med indskrænkede fysiske, sensoriske eller åndelige evner eller som ikke råder over den tilsvarende erfaring og/eller viden, hvis ikke der føres tilsyn af en person, som er ansvarlig for sikkerheden og som giver de tilsvarende instruktioner om, hvordan apparatet skal benyttes. Der skal føres tilsyn med børn for at sikre, at de ikke leger med apparatet.



20 cm Bemærk! Disse pumper frembringer magnetfilter, der kan forårsage elektroniske og mekaniske fejl eller skader. Dette gælder også for pacemakere. De nødvendige sikkerhedsafstande fremgår af dokumentationen til disse medicinske apparater.



Advarsel: Ved vedligeholdelsesarbejde er der fare for klemning på grund af de magnetiske kræfter.



For din egen sikkerhed betaler det sig at lade ledningen danne en drypsløjfe, som hindrer vandet i at løbe langs ledningen ned til kontakt eller stikdåse. Ved anvendelse af en fordelerstikdåse skal denne placeres højere end filtrets nettilslutning.



Da det anvendes en mengde forskellige lakker og politurter under bearbejdning af tre, kan apparatets føtter som følge af en kemisk reaktion efterlade synlige merker eller rester på møbler og eller parkettgulv. Apparatet bør derfor ikke opstilles direkte på treoverflater uden at disse beskyttes.



Vær opmærksom på foreskrevet højdeafstand når du vælger sted for opstilling af apparatet. For å opnå optimal funktionsikkerhet må det maks. 180 cm mellom vannoverflaten og filterbunnen.

Advarsel: Filtret skal altid stå oprejt under brugen.



Fare for forbrændning: ved apparater med el-varme skal man være forsigtig, når man rører ved varmespiralen.



Overhold sikkerhedsforholdsreglerne ved håndtering af komponenter med fare for afladning af elektrostatisk energi.

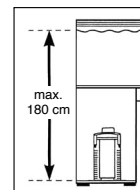
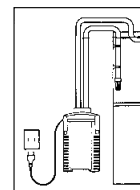


Apparatet – inkludert dets enkeltdele – må ikke vaskes i oppvaskmaskin. Utstyret tåler ikke maskinvask!



Dette produkt må ikke bortskaffes sammen med det normale husholdningsaffald. Aflever produktet hos det lokale genbrugscenter.

Produktet er godkendt efter gældende nationale forskrifter og direktiver og opfylder EU-normene.



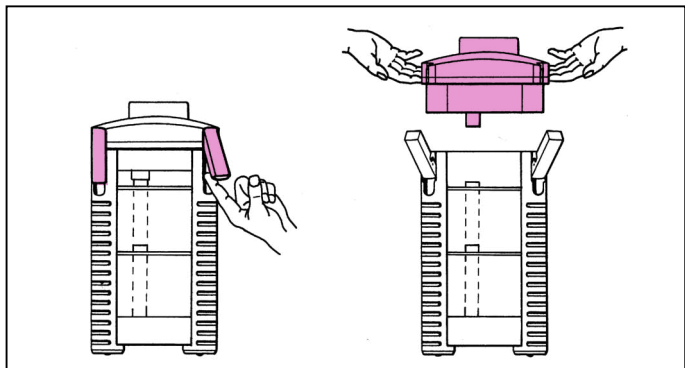
Filtro esterno 2426

① Testata/corpo pompa ② Guarnizione di tenuta ③ Guida del tubo di raccordo ④ Griglia di copertura ⑤ Cuscino di ovatta fine (bianco) ⑥ Cuscino di spugna grossa (azzurro) ⑦ Cuscinetti di raccordo in gomma ⑧ Cestelli per i materiali filtranti ⑨ Clips di bloccaggio ⑩ Contenitore esterno ⑪ Blocco di raccordo a rubinetti doppi ⑫ Morsetto stringitubi ⑬ Tubo di aspirazione ⑭ Gabbietta di aspirazione ⑮ Tubo di mandata ad arco ⑯ Diffusore a spruzzo con tappo ermetico ⑰ Ventose a clips ⑱ Tubi flessibili ⑲ Vaseline.

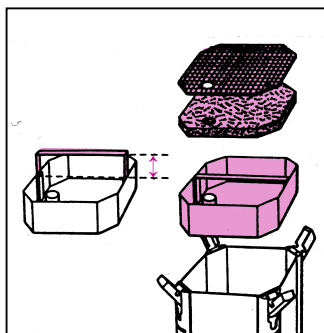
Dopo aver aperto la confezione controllare immediatamente che vi siano contenuti tutti i pezzi.

Montaggio

Sollevere le quattro clips di bloccaggio del contenitore e spingerle verso l'alto. Il corpo pompa può essere facilmente sollevato con l'aiuto delle apposite incavature ricavate nella testata.



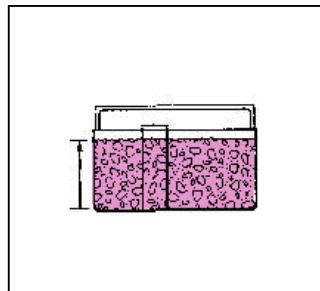
Rimuovere la griglia di copertura e lo strato di ovatta sintetica EHFISYNTH, ed estrarre i cestelli per i materiali filtranti uno dopo l'altro. Per facilitare l'operazione, afferrare e sollevare le maniglie retrattili.



Riempire il contenitore filtro inferiore con le cartucce filtranti EHEIM.

Riempire il secondo cestello con la massa biologica SUBSTRAT fino al bordo.

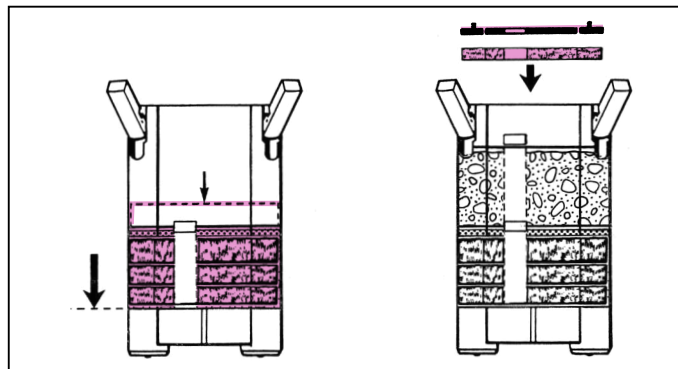
Non riempire esageratamente per non intasare l'apertura del tubo di raccordo.



Sciagquare a fondo sotto il rubinetto le masse filtranti contenute nei cestelli, finché l'acqua non sia completamente limpida.

Collocare il cestello con il cuscino azzurro nel contenitore e premerlo verso il basso fino a contatto con il bordo di supporto.

Ciò garantisce una tenuta ermetica tra cestello e contenitore.



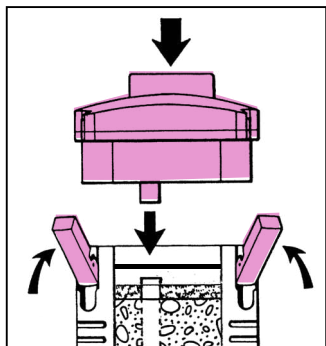
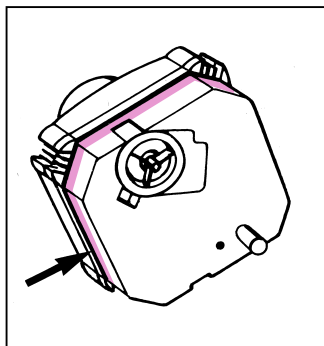
Inserire allo stesso modo il secondo cestello, assicurandosi che le guide del tubo di raccordo coincidano. Abbassare nuovamente la maniglia di ciascun cestello, in modo che tutti i cestelli siano ben sistemati uno sopra l'altro, con i cuscinetti in gomma posti sopra ciascuna apertura delle guide di raccordo.

Inserire il cuscino di ovatta fine (bianco) ed appoggiarsi sopra la griglia, in modo tale che i fori coincidano con le aperture del tubo di raccordo.

Attenzione: Il cuscino di ovatta fine (bianco) non deve essere posto sotto la maniglia retrattile del cestello.

Controllare che la guarnizione di tenuta nella testata della pompa non sia sporca, e che sia ben posizionata nell'incavo apposito.

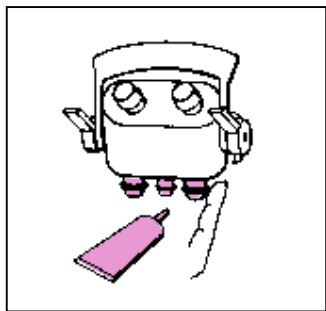
Posizionare il corpo pompa sul contenitore esterno, in modo che il tubo di raccordo della testata della pompa sia allineato con il tubo di raccordo dei cestelli estraibili. Chiudere il filtro con le 4 clips.



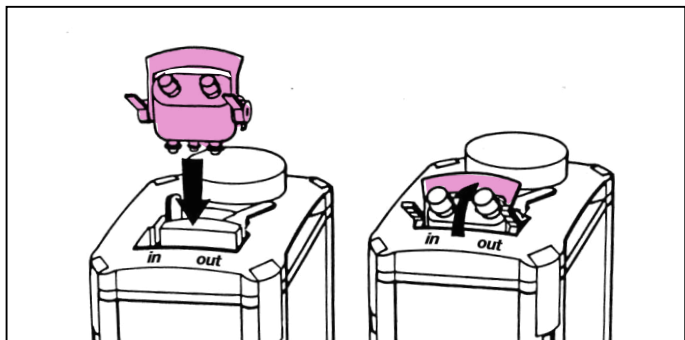
Attenzione:

Prima di inserire sul corpo pompa il gruppo rubinetti, controllare che le tre guarnizioni siano integre e perfettamente in sede.

Ingrassare le guarnizioni con un poco di vasellina per facilitarne il montaggio.



Inserire il blocco rubinetti nell'apertura prevista sulla testata della pompa, con la maniglia in posizione alzata. Per fissare il blocco rubinetti al corpo pompa, abbassare la maniglia fino allo scatto.

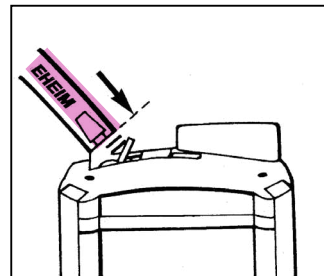
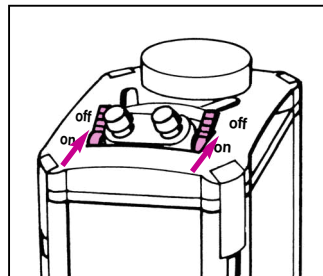


Installazione dei tubi flessibili

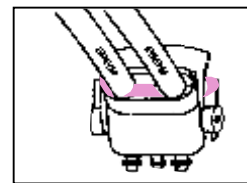
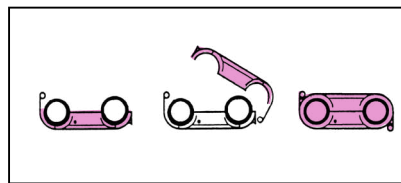
Per chiudere i rubinetti, spostare le due levette in posizione chiusa (posizione **OFF**). Fissare i tubi flessibili nelle rispettive aperture situate sul blocco di raccordo, finché i tubi non siano a contatto con il materiale plastico.

Qualora ci fossero difficoltà, prima dell'operazione lasciare per qualche minuto i tubi in acqua calda per renderli più morbidi.

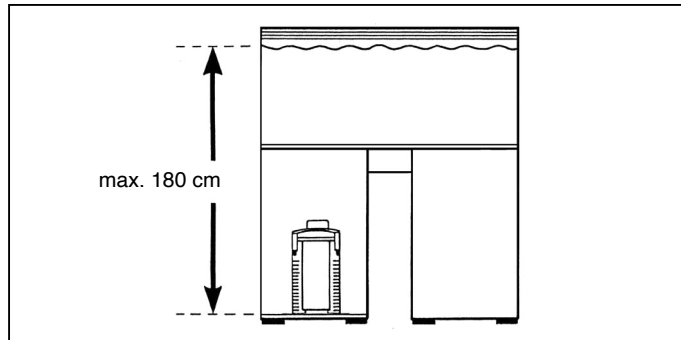
Utilizzare esclusivamente tubi flessibili EHEIM originali.



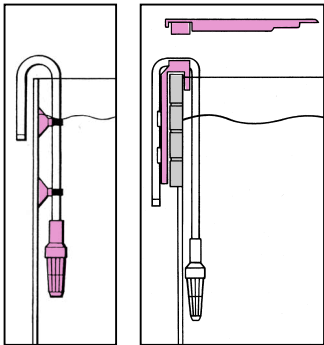
Il morsetto stringitubi, in due pezzi, va posto lateralmente attorno ai tubi montati, e chiuso premendo simultaneamente sui due elementi.



Collocare il filtro così preparato nell'armadietto, controllando l'altezza raccomandata per il montaggio: fra la superficie dell'acqua e la base del filtro non devono esserci più di 180 cm, al fine di garantire un perfetto funzionamento del filtro.



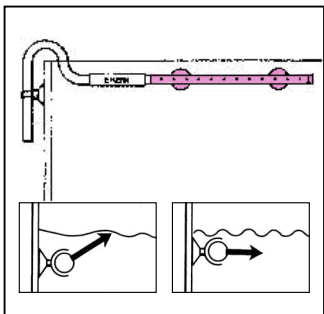
de
en
fr
nl
sv
no
fi
da
it
sp
pt
el
cs
hu
pl
sl
sk
ro
tr
sr
ru
bg
zh
ko



Installare la gabbietta di aspirazione al tubo di aspirazione, e fissare il tubo con le due ventose a clips alla parete interna dell'acquario.

Suggerimento:

Se utilizzate l'interfaccia (Cod. Art. 7656450) del filtro esterno EHEIM *professionel*, il tubo di aspirazione va solo agganciato.

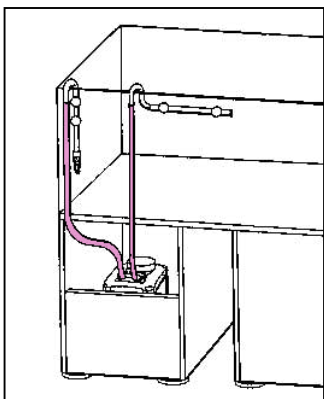


Collegare il tubo di mandata ad arco con il diffusore a spruzzo tramite un piccolo raccordo di tubo flessibile, e sistemare nell'acquario con l'aiuto delle ventose a clips.

A seconda degli spazi a disposizione, posizionare sulla parete posteriore o su una parete laterale.

Chiudere la parte aperta del diffusore a spruzzo con il tappo ermetico incluso nella confezione.

Suggerimento: Il diffusore a spruzzo può essere installato o al di sotto, o in corrispondenza del livello dell'acqua, a seconda del movimento di superficie desiderato.



Far passare i tubi flessibili che escono dal filtro attraverso la fessura nella parete posteriore del mobile, e collegare il tubo di aspirazione ed il tubo di mandata ad arco già montati in base ai rispettivi diametri dei tubi.

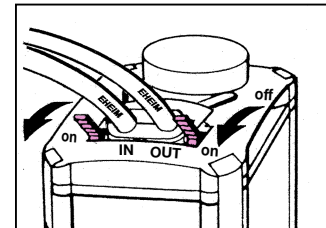
Assicurarsi che i tubi flessibili siano tesi e che non abbiano pieghe; se necessario, accorciarli.

Suggerimento:

Ammorbidire i tubi flessibili nell'acqua calda in modo da radizzare eventuali pieghe.

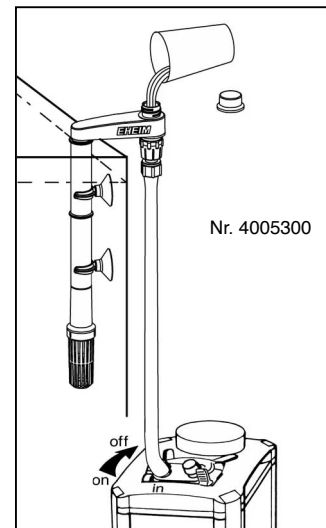
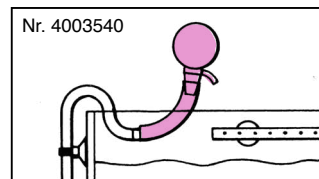
Messa in funzione

Aprire i rubinetti di arresto del blocco di raccordo, spostando le due levette in (posizione **ON**) aperta.

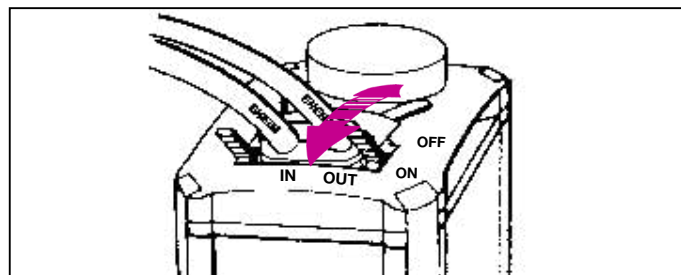


Staccare il tubo di mandata dal diffusore a spruzzo ed aspirare con SET 1 installazione per la zona di aspirazione EHEIM (Cod. Art. 4005300) o con il sistema ausiliario di aspirazione (Cod. Art. 4005540 ø 16 mm), finché non circoli l'acqua. Il filtro esterno si riempirà da solo.

Ad operazione compiuta, ricollegare il tubo flessibile al diffusore a spruzzo.



Dopo aver esaminato di nuovo tutti i collegamenti per controllare che non ci siano eventuali perdite, mettere in funzione il filtro attaccando la spina.

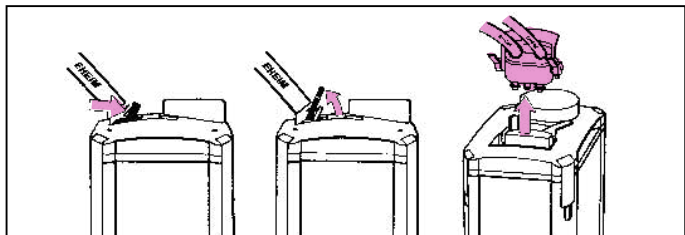


Suggerimento: L'uscita dell'acqua dalla pompa può essere controllata usando il rubinetto solo dalla mandata (**OUT**).

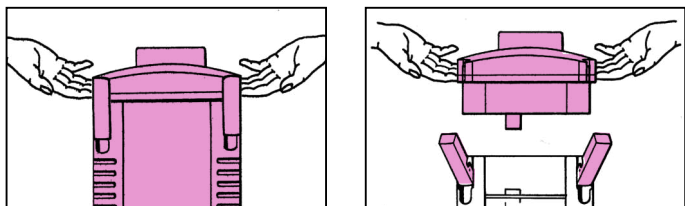
Attenzione: Non ridurre mai la resa della pompa chiudendo il rubinetto dal lato dell'aspirazione (**IN**).

Cura e manutenzione

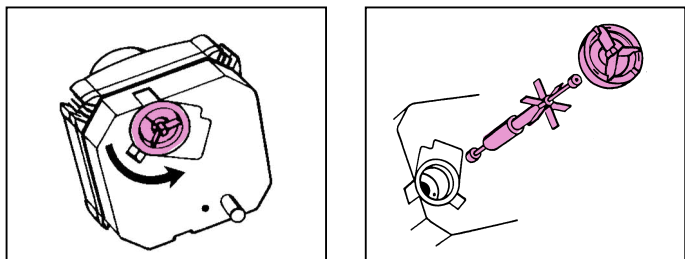
Staccare la spina. Chiudere i rubinetti spingendo sulle levette (posizione **OFF**). Tirare verso l'alto la maniglia e rimuovere il blocco di raccordo dal corpo pompa.



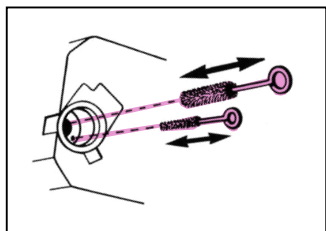
Estrarre il filtro esterno dall'armadietto afferrandolo per le apposite incavature. Aprire le quattro clips di bloccaggio e togliere il corpo pompa.



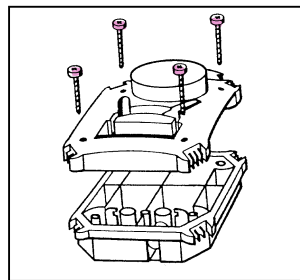
Per pulire il vano pompa, aprire l'anello di bloccaggio situato sotto il corpo pompa, girandolo in senso antiorario. Estrarre quindi il coperchio coprigirante e il rotore completo di asse e girante.



Pulire a fondo tutte le componenti della pompa, incluso il condotto della precamera, con il set di pulizia EHEIM Cod. Art. 4009560. Pulire l'asse con precauzione (pericolo di rottura!), riassemble la girante e re-inserirla nella precamera.



Durante l'assemblaggio fare attenzione al montaggio delle due boccole, del coperchio (con guarnizione) e dell'anello di bloccaggio. Serrare quindi l'anello di bloccaggio girandolo in senso orario.



Suggerimento:

Se durante la pulizia dovesse entrare dell'acqua nella calotta del coperchio del corpo pompa, togliere le viti di fissaggio ed asciugare con uno straccio.

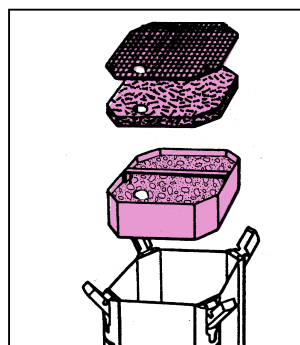
Materiali filtranti:

Estarre la griglia di copertura, cuscino di ovatta fine, ed i cestelli con il materiale filtrante dal contenitore.

Sciagquare abbondantemente il materiale filtrante, sotto l'acqua tiepida, finché l'acqua non sia completamente limpida. Il cuscino di ovatta fine (bianco) serve per un filtraggio fine meccanico e può essere utilizzato **una volta sola**, giacché le particelle di sporco non possono essere eliminate completamente sotto l'acqua.

Utilizzare un nuovo cuscino di ovatta fine, Cod. Art. 2616265!

Il cuscino azzurro (contenuto nel set, Cod. Art. 2616260) può essere riutilizzato 2 - 3 volte. Sciagquare abbondantemente prima dell'utilizzo.



Suggerimento:

Quando si utilizza SUBSTRAT nuovo, mescolare il nuovo materiale con circa 1/3 della massa filtrante esistente, cosicché la colonia di batteri possa rigenerarsi più velocemente.

Il filtro deve funzionare esclusivamente in posizione verticale!

Lavare il contenitore esterno ed inserire i cestelli con il materiale filtrante.

Premere il primo cestello verso il basso finché non sia fermamente posizionato sui bordi di supporto, ed assicurarsi che gli altri cestelli formino una tenuta ermetica l'uno con l'altro.

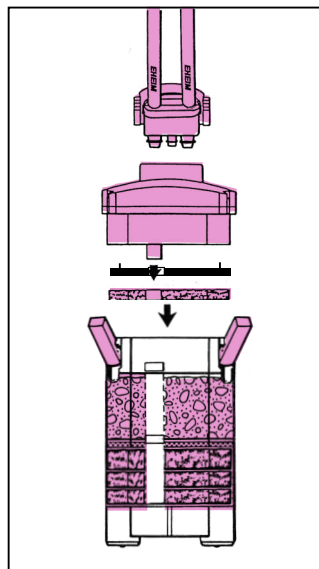
Fare naturalmente in modo che le guide del tubo di raccordo coincidano, e che i cuscinetti in gomma siano posti sopra ciascuna apertura.

Attenzione: Il cuscino di ovatta fine (bianco) non deve essere posto sotto la maniglia retrattile del cestello.

Controllare che la guarnizione di tenuta del corpo pompa sia ben posizionata e che sia pulita.

Utilizzare un nuovo cuscino di ovatta fine (bianco), e rimettere in posizione la griglia di copertura.

Ingrassare le guarnizioni di tenuta del corpo pompa e del blocco di raccordo a rubinetti doppi con un poco di vaselina.



Controllare che le tre guarnizioni del gruppo rubinetti siano integre e perfettamente in sede.

Ingrassare le guarnizioni con un poco di vasellina per facilitarne il montaggio.

Dopo aver aperto ambedue le levette di arresto del raccordo (posizione **ON**), il filtro si riempirà d'acqua automaticamente, ed è quindi pronto all'uso.

Collegare la spina.

Norme per la sicurezza



Da utilizzarsi soltanto all'interno di ambienti. Uso per acquari. Filtro per acquari ad uso domestico.



Durante gli interventi di cura e manutenzione, si devono disinserire dalla rete tutti gli apparecchi elettrici immersi in acqua. Prima di procedere all'apertura del filtro, scollegarlo sempre dalla rete elettrica.



Il cavo di collegamento dell'apparecchio non può essere sostituito. Se la linea di allacciamento alle rete è danneggiata, rottamare l'apparecchio. Non portare mai la pompa tenendola per il cavo; non piegare il cavo.



Il presente apparecchio non è progettato per essere utilizzato da persone (bambini compresi) con ridotte capacità fisiche, sensoriali o psichiche o che non siano dotate della necessaria esperienza/conoscenza, a meno che non siano assistite e controllate da una persona addetta alla sicurezza o ricevano dalla stessa le istruzioni relative all'utilizzo dell'apparecchio. Tenere sempre sotto controllo i bambini, per assicurarsi che non giochino con l'apparecchio.



20 cm **Avvertenza:** in questi apparecchi, i campi magnetici possono causare malfunzionamenti o avarie elettroniche e meccaniche. Questo vale anche per i pacemaker. Le distanze di sicurezza da rispettare sono indicate nei manuali d'uso di tali apparecchiature medicali.



Attenzione: durante gli interventi di manutenzione sussiste il rischio di schiacciamento originato da forze magnetiche elevate.



Per ragioni di sicurezza si consiglia di formare con il cavo elettrico un giro per far gocciolare l'acqua con lo scopo di impedire che viene acqua che scorra lungo il cavo possa entrare nella presa. Se si usa una presa distributrice, la sistemazione deve avvenire al di sopra del collegamento alla rete del filtro.



Poiché viene utilizzata una grande quantità di vernici e lacche nella lavorazione del legno, i piedini dell'apparecchio possono provocare, a seguito di una reazione chimica, dei residui visibili sui mobili o pavimenti in parquet. Si consiglia pertanto di non poggiare l'apparecchio su superfici in legno senza un'adeguata protezione.



Al fine di ottenere una sicurezza ottimale di funzionamento devono esserci tra la superficie dell'acqua e la base del filtro al mass. 180 cm.

Attenzione: Far funzionare il filtro esclusivamente in posizione verticale!



Pericolo di ustioni: fare attenzione a non toccare la spirale di riscaldamento degli apparecchi dotati di riscaldamento.



Rispettare le misure di sicurezza per l'utilizzo di componenti a rischio di scariche elettrostatiche.

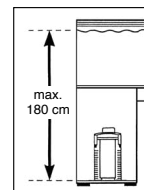
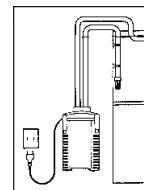


Non lavare il dispositivo – o componenti dello stesso – in lavastoviglie. Non resiste al lavaggio in lavastoviglie.



Non smaltire il prodotto assieme ai comuni rifiuti domestici. Consegnare il prodotto alla discarica locale autorizzata.

Il prodotto è omologato secondo le vigenti disposizioni e direttive nazionali ed è conforme alle norme EU.



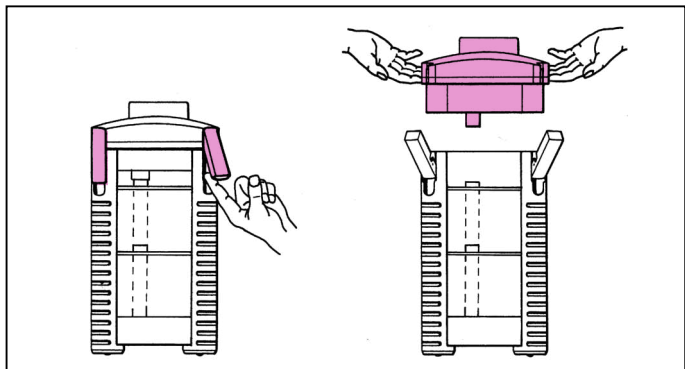
Filtro exterior 2426

① Cabezal del filtro ② Junta ③ Conexión de entrada ④ Rejilla superior ⑤ Almohadilla filtrante fina (blanca) ⑥ Almohadilla filtrante gruesa (azul) ⑦ Goma del acople ⑧ Cartuchos para las masas filtrantes ⑨ Clip EZ de cierre ⑩ Vaso del filtro ⑪ Conector con llaves doble ⑫ Pinza de seguridad para tubos ⑬ Tubo de aspiración ⑭ Alcachofa de entrada de agua ⑮ Bastón de salida de seguridad ⑯ Tubo de salida en spray y tapón ⑰ Ventosas con clips ⑱ Tubos flexibles ⑲ Vaselina.

Por favor al desembalar, comprobar si están incluidas todas las piezas.

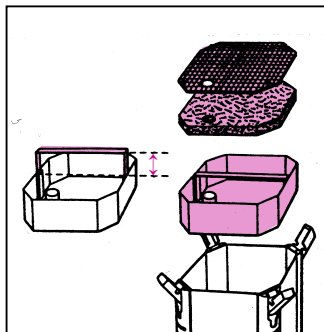
Montaje

Estirar de los cuatro clips de cierre del recipiente del filtro y deslizarlos hacia arriba. Con la ayuda de las dos asas integradas se puede sacar fácilmente el cabezal del filtro.



Extraer primero la rejilla superior, el perlón filtrante y los cartuchos del filtro.

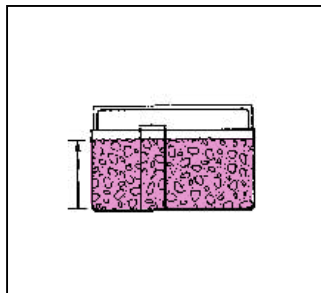
Las asas retráctiles de los cartuchos se pueden deslizar hacia arriba.



Rellenar el depósito de filtro inferior con esteras de filtro EHEIM.

Rellenar el segundo cartucho con el material biológico SUBSTRAT justo hasta debajo del borde.

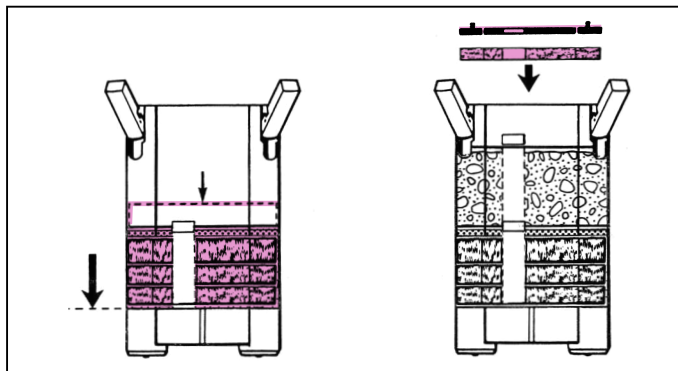
No llenar en exceso. No obturar el tubo de paso.



Lavar a fondo las masas filtrantes contenidas en los cartuchos, hasta que ya no salga más agua sucia.

Colocar el primer cartucho con la almohadilla azul en el recipiente del filtro y presionarlo hacia abajo hasta que esté colocado sobre el borde del soporte.

Así se asegura la estanqueidad entre el cartucho y el recipiente.



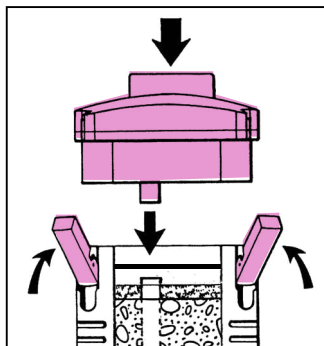
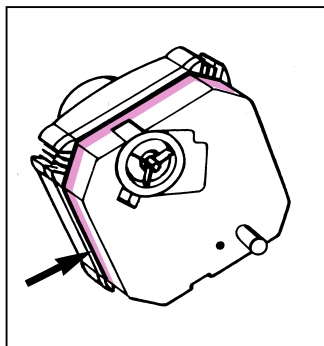
Insertar de la misma manera el segundo cartucho, para lo cual las aberturas de los tubos deben quedar situadas unas encima de la otra. Volver a bajar los asideros y procurar que todos los cartuchos filtrantes están colocados uno encima del otro sin dejar huecos, con las gomas de acople correctamente situadas.

A continuación, volver a colocar la almohadilla fina (blanca) y la rejilla de tal forma que las ranuras se encuentren situadas sobre la abertura de los tubos correspondientes.

ATENCIÓN: No colocar la almohadilla blanca debajo de la asa del cartucho!

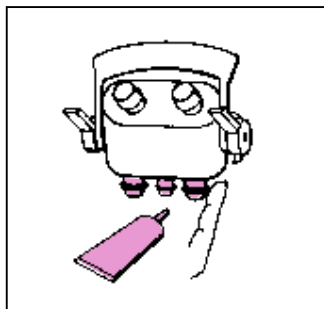
Comprobar ahora que la junta sellante del cabezal del filtro no esté sucia y que entra correctamente dentro de la ranura correspondiente.

Colocar el cabezal encima del vaso del filtro, para lo cual se debe insertar el tubo en el cabezal y en la guía para tubos de los cartuchos filtrantes. Cerrar los cuatro clips EZ de cierre.

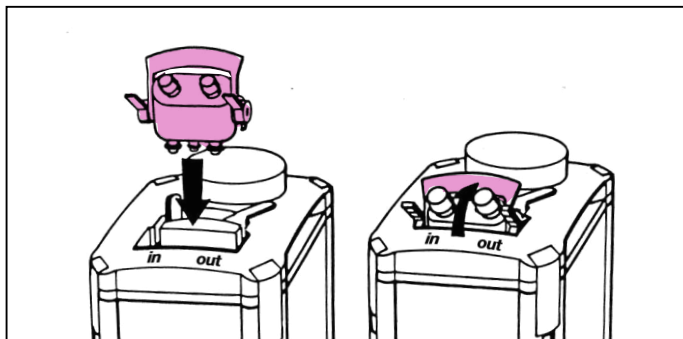


Atención:

Antes de colocar el adaptador para las tomas de manguera en la parte superior del filtro, comprobar que las tres arandelas se hallen en buen estado y estén bien colocadas. Engrasarlas ligeramente con un poco de vaselina para facilitar su montaje.



Insertar totalmente el conector con llaves doble con la pinza de bloqueo hacia arriba en la abertura prevista en el cabezal del filtro. Para un rápido bloqueo cerrar, presionando para ello sobre el adaptador.

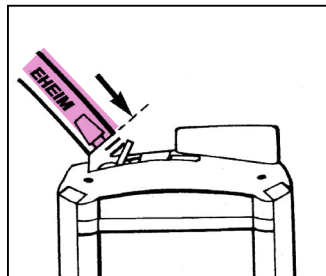
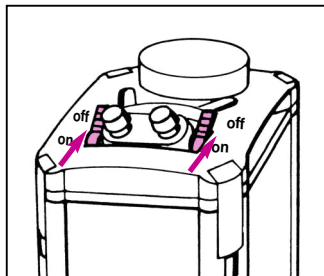


Instalación de los tubos flexibles

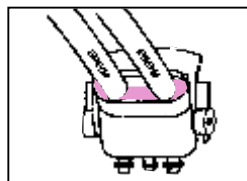
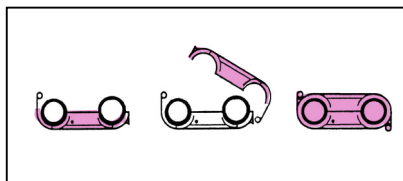
Para poder cerrar las llaves de paso se bajan las dos palancas del adaptador.

Insertar hasta la posición **OFF** los tubos correspondientes sobre la boquilla del tubo flexible del adaptador. Al ser este un proceso relativamente difícil, se deben ablandar previamente los tubos flexibles en agua caliente.

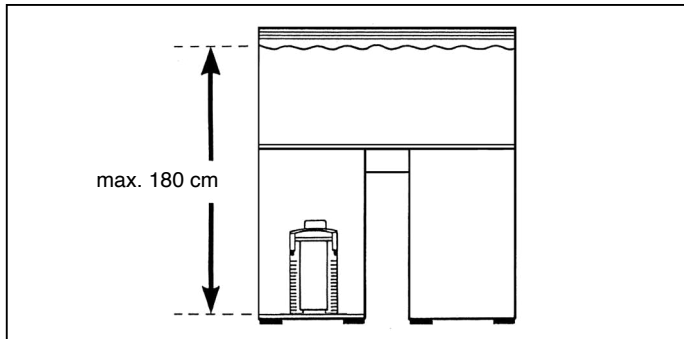
Es muy importante utilizar solamente tubos originales EHEIM.

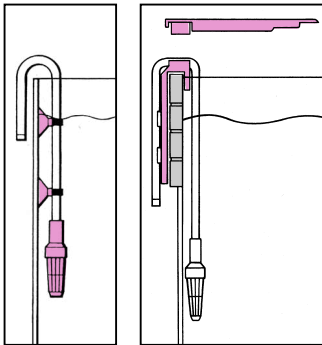


Colocar las dos partes de la pinza de cierre a los tubos ya colocados, estirar de la pinza y cerrar. Procurar para ello que el diámetro de los tubos sea adecuado.



Colocar el filtro totalmente preparado dentro del armario inferior y observar que para que el filtro funcione de una forma adecuada, la altura de montaje prevista entre la superficie del agua y la base del filtro no debe ser más de 180 cm.

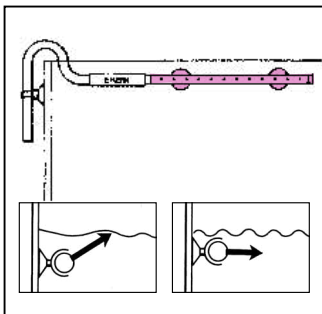




Inserte la alcachofa de entrada de agua al tubo de aspiración y fíjelo con los dos clips y ventosas a la parte interna del cristal del acuario.

Aviso:

Cuando se utiliza la pantalla EHEIM *professional*, el tubo de aspiración no necesita las ventosas.

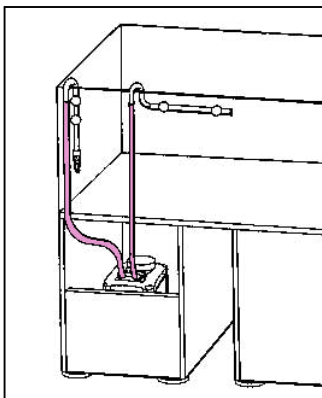


Conectar el bastón de salida de seguridad y el tubo de salida en spray con un tubo flexible corto e instalarlos en el acuario con la ayuda de los clips con ventosa.

Depende de las circunstancias, la colocación se efectúa en la pared trasera o en una de las paredes laterales.

Cerrar la parte abierta del tubo de salida en spray con el tapón de cierre suministrado.

CONSEJO: Según la intensidad deseada del movimiento de la superficie, se puede instalar el tubo de salida en spray por debajo del agua o a nivel de la superficie, para poder oxigenar más el agua si fuera necesario.



Pasar los tubos flexibles desde el filtro a través de la pared trasera del armario y conectar el tubo de aspiración que se ha montado y el recodo de salida.

Procurar tender los tubos flexibles rectos y que no queden doblados.

Recortarlos en caso preciso.

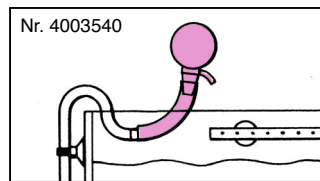
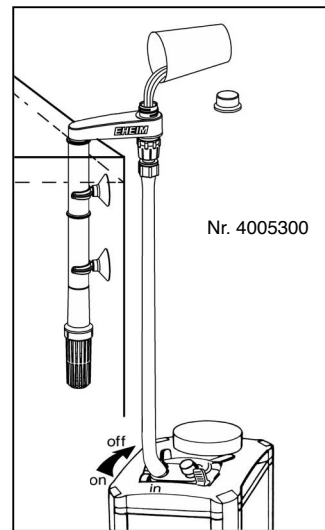
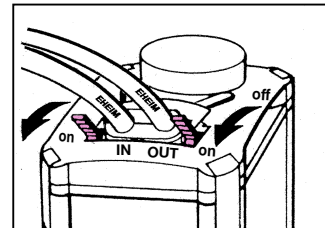
CONSEJO: Si se colocan previamente los tubos flexibles algún tiempo en agua caliente se ablandan y se pueden eliminar fácilmente las dobleces.

Puesta en servicio

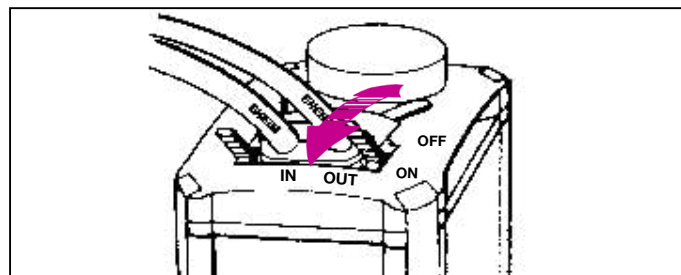
Abrir ahora las llaves de paso del adaptador del filtro, cambiando para ello ambas palancas hacia la posición **ON**.

A continuación, extraiga el trozo de manguera situada en el tubo de salida de "spray" y establezca el circuito de agua (lo mejor es utilizar el práctico KIT de instalación 1 para la zona de aspiración, número de ped. 4005300, 16 mm ø o un aspirador, número de ped. 4003540).

El filtro exterior se rellenará totalmente con agua. Vuelva a conectar el trozo de manguera.



Después de volver a comprobar que todos los tubos conectores están fijos, **se pone en marcha el filtro, enchufándolo para ello a la red.**



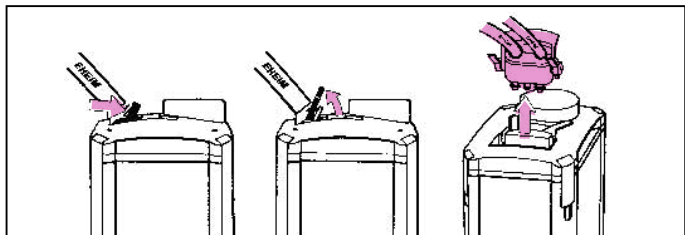
CONSEJO: Con la llave de cierre integrada (**OUT**) se puede regular sin escalonamientos el flujo de salida del agua.

Atención: No debe reducirse en ningún caso la potencia de la bomba por la parte de la absorción (**IN**).

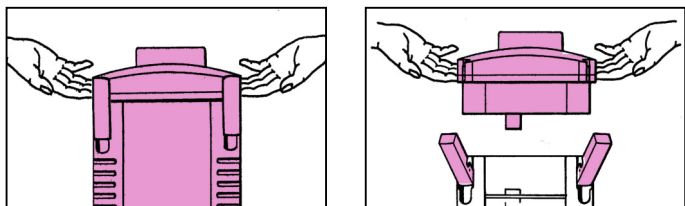
de
en
fr
nl
sv
no
fi
da
it
sp
pt
el
cs
hu
pl
sl
sk
ro
tr
sr
ru
bg
zh
ko

Mantenimiento y cuidado

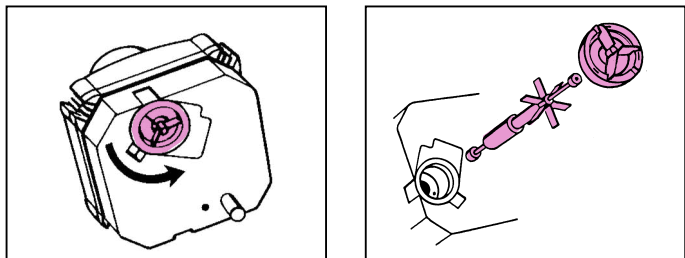
Extraer el enchufe de la red. Cerrar los grifos empujando las palancas (posición **OFF**). Levantar el pasador de bloqueo hacia arriba y extraer el adaptador del cabezal del filtro.



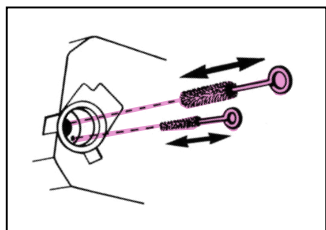
Extraer el filtro exterior del armario, cogiéndolo para ello de las dos asas empotradas. Abrir todos los clips de cierre y extraer el cabezal del filtro.



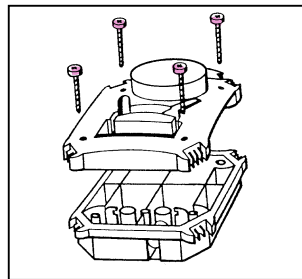
Para limpiar el cárter de la turbina, abrir mediante un giro a la izquierda el anillo de cierre situado al fondo del cabezal del filtro. Extraer seguidamente la tapa de la bomba, el rotor con la turbina y eje.



Limpiar cuidadosamente las piezas de la bomba y el canal de lubricación con el juego de limpieza EHEIM (no. de ped. 4009560). Lavar el eje con cuidado (podría romperse) y a continuación volver a montar e instalar el rotor.



Durante el montaje, procurar que los manguitos de los ejes, la tapa de la bomba y la junta estén colocados correctamente. Seguidamente, volver a cerrar la bomba con la ayuda de las juntas toricas.



Cierre la tapa de la turbina girando en dirección de las agujas del reloj.

CONSEJO:

Si durante la limpieza pene-trase agua en la tapa del cabezal del filtro, puede desatornillarse la tapa y secarse con un paño.

Material filtrante:

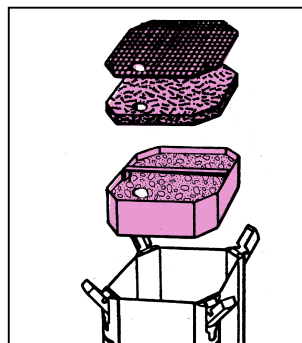
Extraer la rejilla, el perlón y los cartuchos del filtro fuera del recipiente.

Lavar el material filtrante cuidadosamente con agua tibia, hasta que ya no quede suciedad.

La almohadilla fina (blanca) sirve para el filtrado mecánico y fino de las partículas y sólo debe ser utilizado una vez, ya que las partículas de suciedad adheridas no pueden ser eliminadas totalmente.

Utilizar un perlón nuevo (no. de pedido 2616265).

La almohadilla azul puede ser utilizada 2 - 3 veces (1 x incluida en el juego no. de pedido 2616260).



CONSEJO:

Si se utiliza un nuevo SUBSTRAT, mezclar aprox. 1/3 del material filtrante utilizado con el material nuevo.

De esta forma, los cultivos bacterianos se multiplican más rápidamente en el nuevo material filtrante.

Atención: El filtro sólo debe de funcionar en posición vertical.

Lavar el recipiente y volver a insertar seguidamente los cartuchos del filtro.

Presionar el cartucho inferior hasta que alcance los carriles de apoyo y procurar que los demás cartuchos estén firmemente asentados. Las aberturas de los tubos de los cartuchos filtran-tes deben quedar puestas una encima de la otra y con las go-mas de acople correctamente situadas.

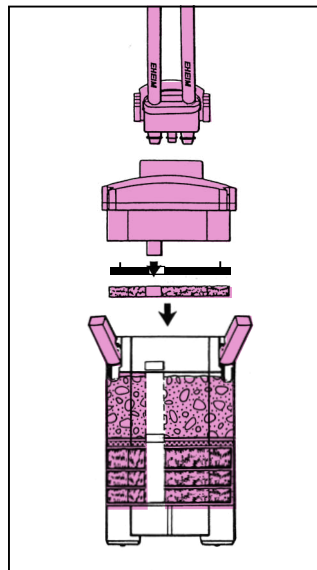
Colocar un nuevo perlón filtrante y la rejilla.

Atención: No colocar la almohadilla blanca debajo de la asa del cartucho!

Comprobar que la junta de la parte superior del filtro esté asen-tada adecuadamente y limpia.

Engrasar a continuación la junta del cabezal del filtro con algo de vaselina. Colocar el cabezal del filtro sobre el recipiente del mismo.

Cerrar los clips de cierre y colocar el filtro dentro del armario.



Comprobar que las tres aran-delas del adaptador se hallen el buen estado y estén bien colocadas, y engrasarlas lige-ramente con vaselina.

Insertar el adaptador y enclavarlo.

Después de abrir las dos palancas de bloqueo del conec-tor (posición **ON**), el filtro se llena por sí mismo con agua y ya puede ser utilizado.

Enchufar seguidamente el fil-tro a la red.

Normas de seguridad



Utilizar exclusivamente en espacios cerrados. Para aplicaciones en acuariofilia. Filtro para acuario para uso casero.



Antes de introducir la mano en el agua del acuario, desenchufar todos los aparatos eléctricos que se encuentren en el agua.



No se puede cambiar el cable de conexión del aparato. En case de daños en la conexión a la red el aparato deberá ser desguazado. No llevar nunca la bomba colgada del cable; no doblar el cable.



Este aparato no está pensado para las personas (incluidos los niños) que tengan mer-madas sus capacidades físicas, sensoriales o mentales ni debe ser utilizado por perso-nas que carezcan de la experiencia y/o los conocimientos necesarios, a no ser que estas personas sean supervisadas por un responsable de seguridad o recibieron las in-strucciones necesarias para utilizar el aparato. Vigile a los niños para evitar que jueguen con este aparato.



Nota: En estos aparatos, los campos magnéticos pueden causar fallos o daños electrónicos y mecánicos. Lo antedicho también rige para marcapasos. Las distancias necesarias de seguridad deben consultarse en los manuales de dichos aparatos médicos.



Atención: Peligro de aplastamiento en trabajos de mantenimiento por altas fuerzas magnéticas.



Por su propia seguridad se recomienda dejar que cuelgue el cable para evitar que pueda gotear el agua a lo largo del mismo hasta llegar a la caja de enchufe. Si se emplea una caja de distribución, ésta deberá estar situada por encima de la toma de corriente del filtro.



Como en el proceso de elaboración de las maderas se utilizan una multitud de barnices y agentes de abrillantado, los soportes del aparato pueden ori-ginar marcas o huellas visibles sobre muebles o suelos de parquet a causa de las reacciones químicas que pueden producirse. Por esta razón se aconseja colocar el aparato sobre superficies de madera sólo si éstas están provistas de una protección adecuada.



Para obtener una óptima seguridad de funcionamiento, la máxima distancia entre la superficie del agua y el fondo del filtro no deberá ser superior a 180 cm.

Atención: El filtro sólo debe ser instalado en vertical.



Peligro de quemaduras: Tener cuidado en los aparatos con calefacción al tocar las espirales calefactoras.



Tener en cuenta las medidas de precaución al manipular elementos constructivos susceptibles de descarga electrostática.

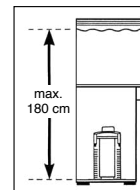
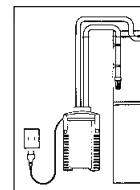


No limpiar el aparato ni sus componentes en un lavavajillas. ¡No es resistente al lavavajillas!



No tire este producto a la basura doméstica normal. Llévelo a su punto local de eliminación de residuos.

El producto está aprobado según las prescripciones y directrices nacionales de cada país y cumple las normas de la UE.



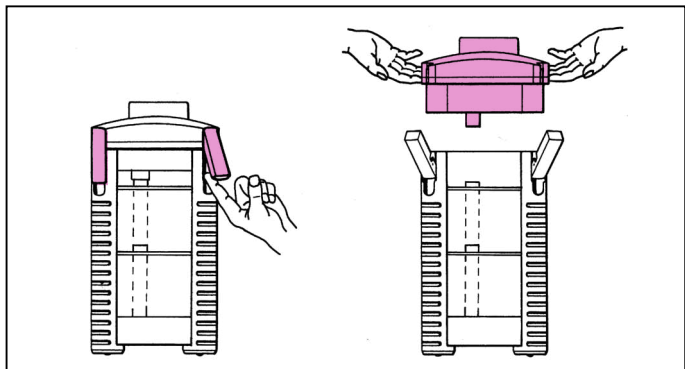
Filtro exterior 2426

① Cabeça do filtro ② Cavidade da junta vedante ③ Tubo de ajustamento ④ Grelha ⑤ Massa filtrante (branca) ⑥ Esponja filtrante (azul) ⑦ Juntas de borracha ⑧ Cestos de filtragem ⑨ Fechos ⑩ Cuba do filtro ⑪ Conexão com torneiras de segurança ⑫ Suporte para tubo ⑬ Tubo de aspiração ⑭ Crivo ⑮ Ponteira ⑯ Tubo perfurado de descarga ⑰ Ventosas ⑱ Tubos plásticos maleáveis ⑲ Óleo.

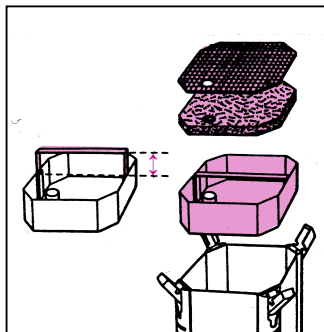
Ao desembalar o filtro, verifique se falta alguma peça.

Montagem

Puxar os quatro fechos para fora e pressioná-los para cima. Com o auxílio das duas pegas encastradas, é fácil retirar a cabeça do filtro.



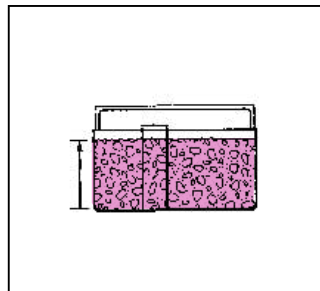
Retirar a grelha e a massa filtrante. Retirar os cestos de filtragem levantando-os um a seguir ao outro com o auxílio da pega móvel. Coloque matéria filtrante EHEIM nos cestos de filtragem para obter melhores resultados.



Encher o recipiente de filtro inferior com esteiras filtrantes EHEIM, deixando um espaço na sua parte superior para a camada de espuma azul, que deverá ser colocada debaixo da pega.

Encha o segundo cesto com SUBSTRAT quase até à borda.

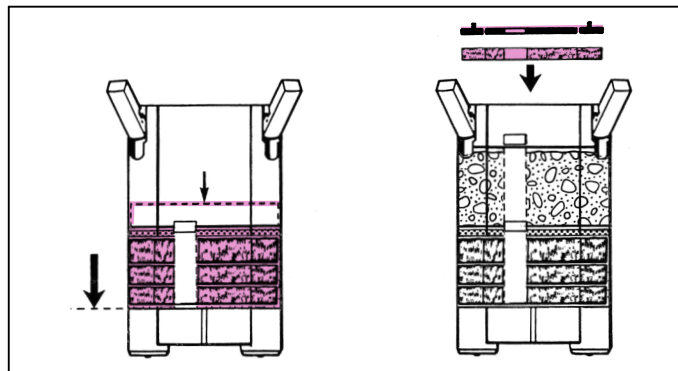
Não encha demasiado e procure não obstruir o tubo de ajustamento.



Lave bem todas as massas filtrantes EHEIM que vai utilizar, antes de as introduzir nos filtros, até a água ficar clara.

Coloque no cesto a espuma azul e pressione fortemente até assentar nas pequenas barras de apoio.

Isto garante um fecho hermético entre os cestos da matéria filtrante e a caixa do filtro.



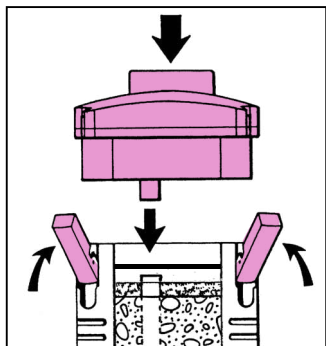
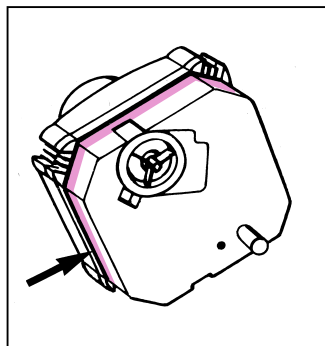
Coloque o segundo cesto da mesma forma. Verifique se os tubos para o fluxo da água encaixam perfeitamente uns nos outros. Coloque o segundo selo hermético de borracha no cesto superior. Baixe a pega móvel e certifique-se os cestos estão bem ajustados uns nos outros.

Seguidamente, coloque a massa filtrante de filtragem fina (branca) de tal forma que o orifício redondo coincida com a respectiva abertura do tubo de fluxo de água.

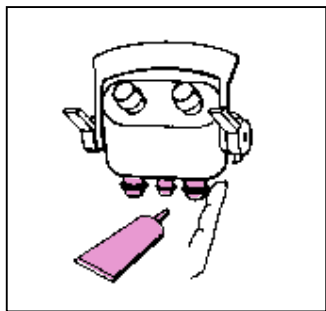
Atenção: A massa filtrante branca (tipo algodão) deve ser colocada por cima dos cestos que se encontram no copo do filtro.

Assegurar-se que a junta da parte superior do filtro não esteja suja e que este último se encontra perfeitamente colocado na sua ranhura.

Colocar a parte superior sobre a cuba do filtro, devendo o tubo da cabeça motorizada ser introduzido nos tubos de ajustamento dos cestos de filtragem. Fechar os quatro fechos.

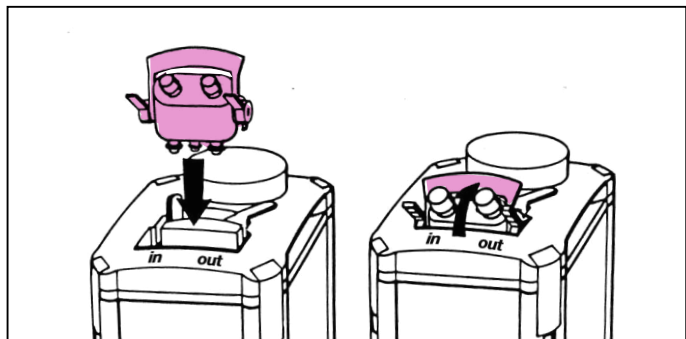


Conselho: Antes de colocar o dispositivo de integração para ligar a mangueira à cabeça do filtro, é necessário verificar se os três anéis de vedação estão intactos e colocados correctamente. A aplicação de uma pequena quantidade de vaselina facilitará a montagem dos anéis de vedação.



Insira a conexão com os grampos voltados para cima, na abertura da cabeça da bomba.

Para fixar os grampos para a posição de fechar ponha a pega para baixo.

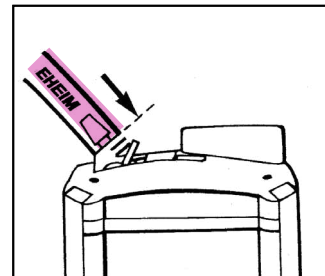
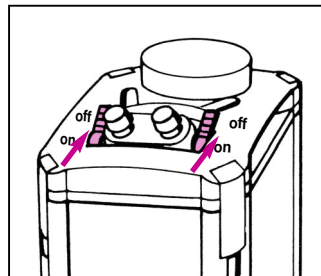


Colocação dos tubos flexíveis

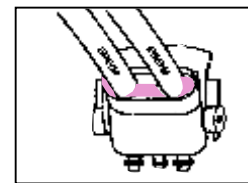
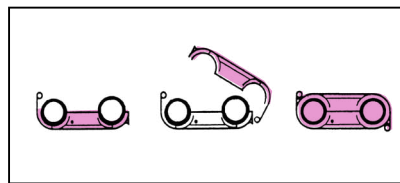
Para fechar as torneiras, pressionar as duas manetes de ligação na posição **OFF**.

Introduza os tubos anexos, nas tubuladuras da conexão **até à base**. Para facilitar esta operação, colocar previamente os tubos em água quente.

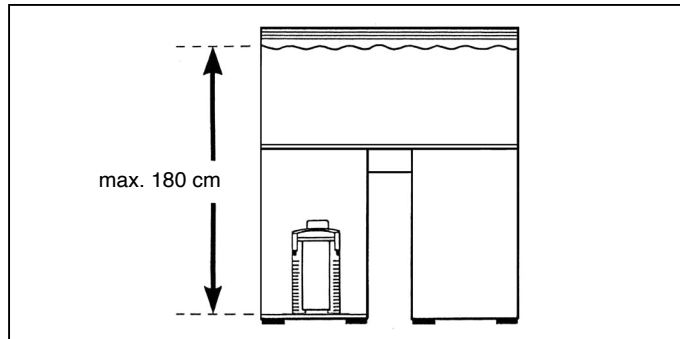
Utilize sempre tubos originais EHEIM.

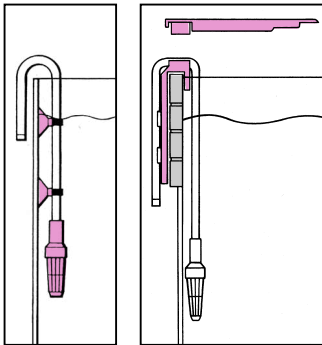


Colocar a braçadeira, constituída por duas peças, à volta dos tubos e feche-a. Assegurar-se da exactidão do diâmetro do tubo.



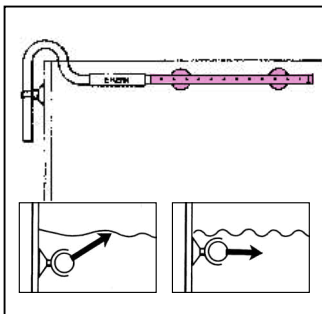
Após esta operação introduza o filtro no móvel, respeitando as distâncias previstas para a sua colocação: para o seu funcionamento correcto, a distância entre a superfície da água e o fundo da cuba do filtro, não deve ser superior a 180 cm.





Introduza o crivo no tubo de aspiração e coloque este último na parede interna do aquário, fixando-o com as duas ventosas.

Observação: Caso utilize o módulo para aquário EHEIM *professionel* 7656450 destinado a filtros exteriores, o tubo de aspiração deverá ser fixado apenas com clips.

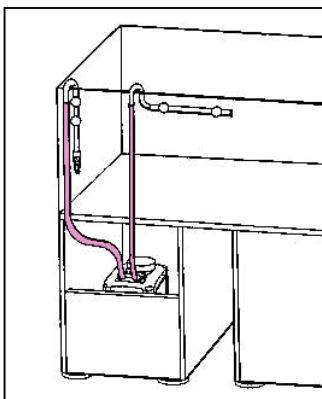


Una a ponteira e o tubo de descarga com um bocado de tubo maleável; colocar o conjunto assim formado no aquário fixando-o com as ventosas.

Consoante as dimensões do aquário, este poderá ser fixado quer no vidro de trás, quer num dos laterais.

Feche a extremidade do tubo de descarga com a tampa anexa.

Conselho: O tubo de descarga pode ser instalado tanto abaixo como acima do nível da água, em função da intensidade do movimento na superfície que se desejar obter.



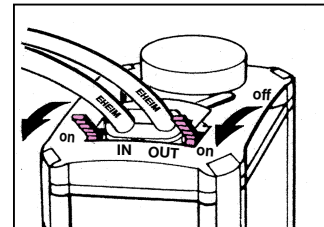
Fazer passar os tubos do filtro através da abertura no móvel do aquário e una-os ao tubo de aspiração e à ponteira de descarga por forma a que os seus diâmetros correspondam.

Procure colocar os tubos bem direitos sem que haja curvas; corte-os caso seja necessário.

Conselho: mergulhe previamente os tubos em água quente durante algum tempo; deste modo, tornam-se mais flexíveis, sendo mais fácil eliminar eventuais curvas.

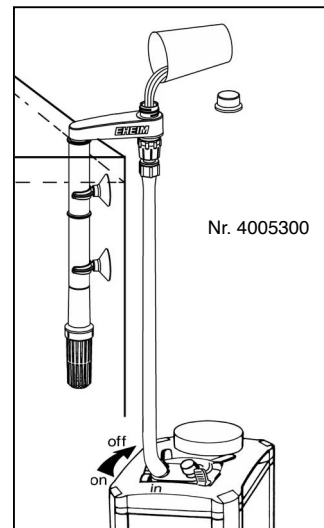
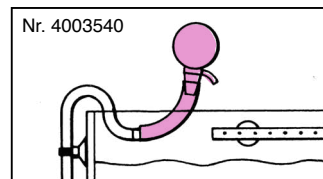
Colocação em funcionamento

Abrire as torneiras de segurança da conexão do filtro puxando as duas alavancas em direcção aos tubos (posição **ON**).

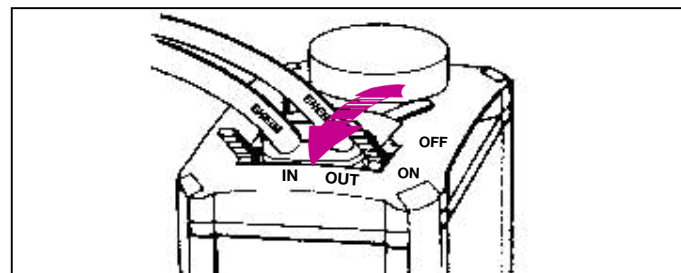


Retire então o tubo de saída da barra espalhadora e monte o sifão, de preferência com a conjunto "Installation SET 1" para a entrada de água EHEIM (n° 4005300, ø 16 mm) ou com o aparelho de sucção (n° 4003540).

O depósito ficará automaticamente cheio de água. Volte a ligar a tubagem.



Apos controlar novamente a estanqueidade de todas as juntas dos tubos, fazer funcionar o filtro ligando-o à corrente.

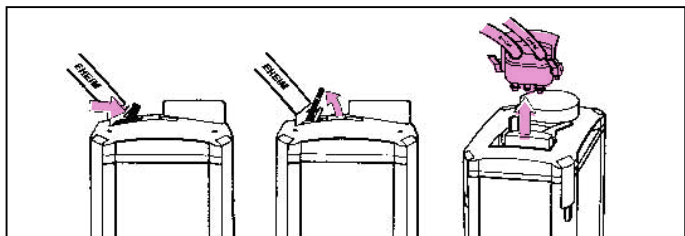


Conselho: Através da torneira integrada (**OUT**) é possível regular a potência do filtro do lado da pressão.

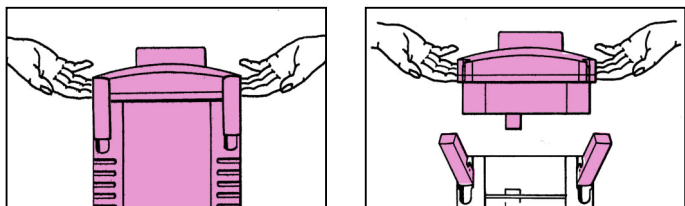
Atenção: A potência da bomba nunca deve ser reduzida do lado da aspiração (**IN**).

Cuidados e manutenção

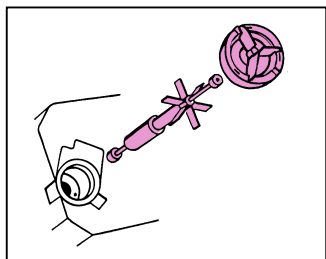
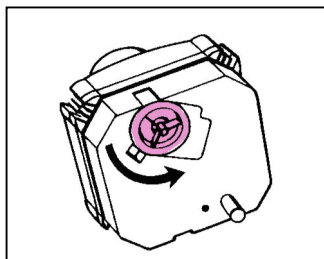
Desligar a ficha da tomada. Feche as duas torneiras de segurança (posição **OFF**). Levante o estribo de bloqueio e retire a conexão da parte superior do filtro.



Retirar do móvel o filtro exterior segurando-o pelas duas pegas. Abrir todos os clips de segurança e retirar a cabeça motorizada do filtro.

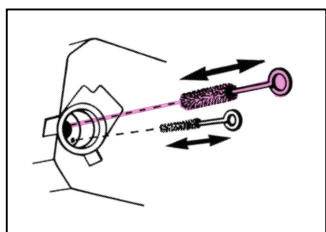


Para limpar a câmara da bomba, deslocar a anilha de segurança rodando-a no sentido contrário aos ponteiros do relógio. Retirar seguidamente a tampa da bomba, a turbina e o eixo. Limpar a fundo as peças da bomba, cuidadosamente, assim como o

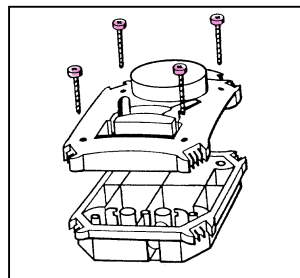


canal de arrefecimento com o auxílio do jogo de escovilhões EHEIM, ref. nº 4009560.

Lavar o eixo com cuidado (frágil: cerâmica) e por fim voltar a montar e colocar o conjunto no sítio respectivo.



Durante a montagem, confira a correcta posição das chumaceiras do eixo, da tampa da bomba e da junta de estanqueidade. Fechar, seguidamente, a câmara da bomba com a anilha de segurança.



Feche a cobertura da bomba, rodando no sentido aos ponteiros do relógio.

Conselho:

Se durante a limpeza, entrar água na tampa da cabeça motorizada, retirar os quatro parafusos e enxugar com um pano.

Massas filtrantes:

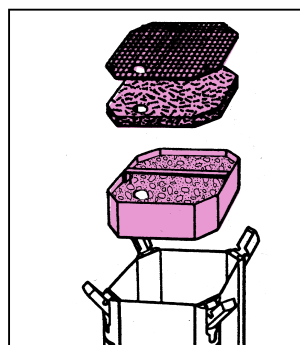
Retirar a grelha da cuba do filtro, a massa filtrante e os cestos.

Lave cuidadosamente a massa filtrante com água retirada do aquário – até que a água saia perfeitamente cristalina.

A massa filtrante branca serve para a filtragem mecânica e **deve ser utilizada uma só vez**, pois as partículas de sujidade que se encontram na sua superfície nunca são totalmente eliminadas pela limpeza.

Utilize uma massa nova, ref. nº 2616265.

A massa filtrante azul (1 x incluída no conjunto ref. nº 2616260) pode ser utilizada 2 ou 3 vezes.



Conselho:

Ao colocar **SUBSTRAT** novo, adicione cerca de 1/3 da antiga massa filtrante para que a cultura de bactérias se desenvolva o mais rapidamente possível no interior da nova massa filtrante.

Colocar o filtro em funcionamento só quando estiver em posição vertical.

Limpe a cuba do filtro e volte a colocar os cestos filtrantes.

Esteja atento a que os cestos fiquem bem encaixados uns nos outros e que os orifícios dos cestos estejam alinhados uns sobre os outros, sem esquecer de colocar correctamente as juntas de borracha para uma perfeita estanqueidade.

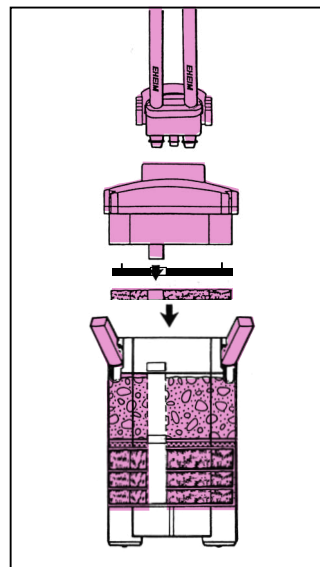
Colocar a nova massa filtrante e a grelha.

A massa filtrante branca (tipo algodão) deve ser colocada por cima dos cestos que se encontram no copo do filtro.

A junta da parte superior do filtro deve estar limpa e bem colocada.

Lubrificar ligeiramente a junta de estanqueidade com óleo.

Colocar a cabeça motorizada na cuba do filtro, fechar com os clips e introduzir o filtro no móvel.



Verificar se os três anéis de vedação no dispositivo de integração estão intactos e colocados correctamente.

Aplicar uma pequena quantidade de vaselina. Com as duas alavancas de segurança em posição **ON** (abertas), o filtro volta a encher-se automaticamente e está pronto a funcionar.

Colocar o filtro novamente a funcionar ligando-o à corrente.

Instruções de segurança



Utilizar só em interiores e exclusivamente em aquarofilia. Aquário de filtro para uso doméstico.



Antes de introduzir a mão na água do aquário, desligar todos os aparelhos eléctricos da corrente. Por norma, deve-se desligar o filtro da rede eléctrica antes de o abrir.



O cabo de conexão do aparelho não pode ser substituído. Em caso de danificar o cabo de alimentação, o dispositivo é defeituoso. Bomba nunca desgaste no cabo, não dobre o cabo.



Este aparelho não foi concebido para ser utilizado por pessoas (inclusive crianças) com capacidades físicas, sensoriais ou intelectuais limitadas ou sem experiência e/ou conhecimentos correspondentes, a não ser que sejam acompanhadas por uma pessoa responsável pela segurança ou que tenham recebido instruções desta sobre como utilizar o aparelho.

Há que vigiar as crianças para garantir que não brincam com este aparelho.



20 cm Nestes aparelhos os campos magnéticos podem provocar avarias ou danos no sistema electrónico e mecânico. Isto também se aplica aos portadores de Pacemakers. As distâncias de segurança exigidas podem ser consultadas nos manuais destes aparelhos medicinais.



Durante os trabalhos de manutenção existe perigo de esmagamento dos dedos devido à grandes forças magnéticas.



Para a sua própria segurança, recomenda-se formar um laço com o cabo de conexão à corrente eléctrica que evita que a água esorra pelo cabo até à tomada. Ao usar uma extensão, esta deve ser colocada acima da conexão do filtro à rede eléctrica.



Uma vez que no tratamento da madeira são utilizadas diversas tintas e vernizes, os pés do aparelho podem deixar marcas visíveis nos móveis e no parquet dos pavimentos devido a uma reacção química. Por isso, o aparelho não deveria ser colocado sobre superfícies de madeira sem protecção nos pés.



Para que se possa conseguir uma segurança funcional ideal, a distância máx. entre a superfície da água e o fundo do filtro deve ser de 180 cm.

Atenção: O filtro deverá trabalhar sempre na posição direita.



Perigo de queimadura: No caso de aparelhos com aquecimento, tomar cuidado ao tocar na espiral de aquecimento.



Respeitar as medidas de segurança ao lidar com elementos de construção que acarrem perigo de descarga electrostática.

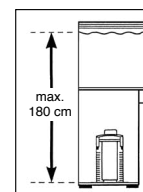
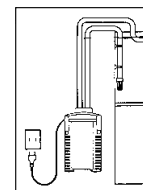


Não pôr o aparelho – ou partes do aparelho – na máquina de lavar louça. Não lavável na máquina!



Não eliminar este produto com o lixo doméstico normal. Entregá-lo no posto de recolha de lixo especial da sua área.

Este produto foi homologado conforme as respectivas leis e regulamentos nacionais e atende as exigências das normas da U.E.

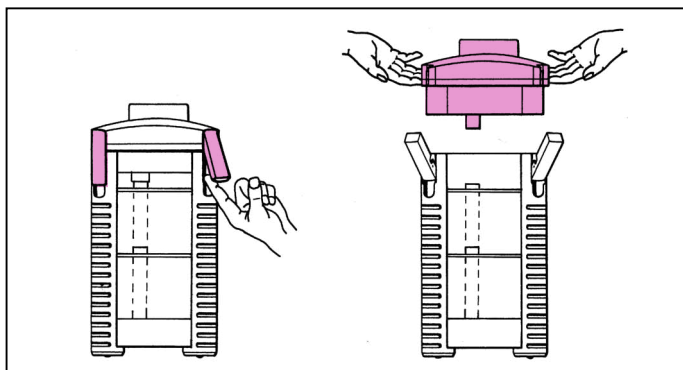


① Κεφαλή φίλτρου ② Φλάντζα στεγανοποίησης ③ Υποδοχή σωλήνα
 ④ Δικτυωτό κάλυμμα ⑤ Λεπτό ταμπόν φίλτρου / λευκό ⑥ Αφρώδες
 ταμπόν φίλτρου / μπλε ⑦ Ελαστικές τάπες σφράγισης ⑧ Υποδοχείς
 πληρωτικών υλικών φίλτρου ⑨ Κλιπ κλεισίματος ⑩ Δοχείο φίλτρου
 ⑪ Προσαρμογέας με διπλή στρόφιγγα ⑫ Σφιγκτήρας σωλήνα ⑬ Σωλή-
 νας αναρρόφησης ⑭ Φίλτρο εισαγωγής ⑮ Κυρτός σωλήνας συμπίεσης
 ⑯ Σωλήνας ακροφυσίου με πάμα σφράγισης ⑰ Βεντούζα με υποδο-
 χείς στερέωσης ⑱ Εύκαμπτοι σωλήνες ⑳ Βαζελίνη.

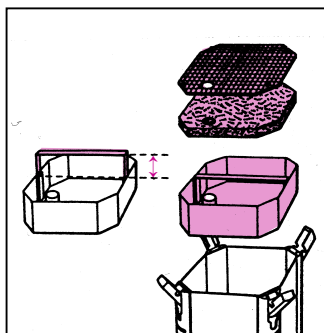
Κατά το άνοιγμα της συσκευασίας, βεβαιωθείτε ότι περιλαμβάνονται
 όλα τα παραπάνω μέρη.

Συναρμολόγηση

Ξεκουμπώστε όλα τα κλιπ κλεισίματος και σπρώξτε προς τα πάνω. Με τη
 βοήθεια των δύο χωνευτών χειρολαβών που βρίσκονται πλευρικά στο
 καπάκι, μπορείτε να αφαιρέσετε με ευκολία την κεφαλή του φίλτρου.



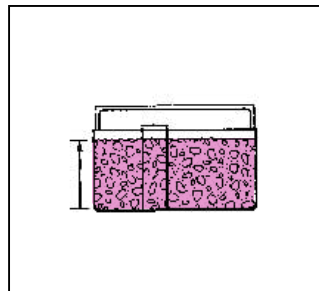
Αφαιρέστε το δικτυωτό κάλυμμα και το λεπτό ταμπόν φίλτρου και
 βγάλτε τους δύο υποδοχείς πληρωτικών υλικών, τραβώντας προς τα
 πάνω τις πιεσόμενες λαβές. Στη συνέχεια, γεμίστε τους υποδοχείς
 με τα πληρωτικά υλικά.



Γεμίστε τον κάτω υποδοχέα φίλ-
 τρου με τα ταμπόν φίλτρου
 EHEIM.

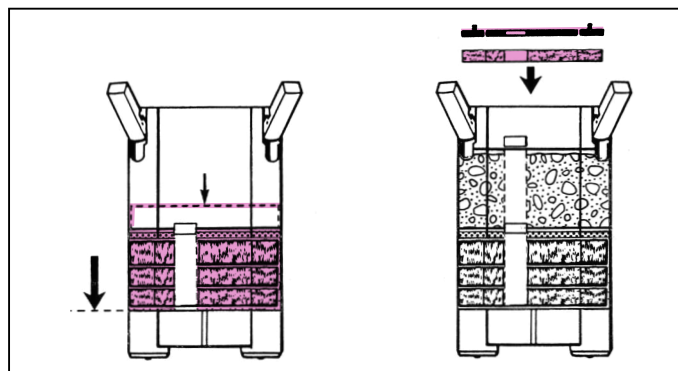
Γεμίστε τον δεύτερο υποδοχέα
 με το βιολογικό πληρωτικό υλικό
 SUBSTRAT σχεδόν μέχρι το χει-
 λος.

Μην παραγεμίσετε ώστε να αποφύγετε την απόφραξη του σωλήνα ροής.



Στη συνέχεια, καθαρίστε σχολαστικά τα πληρωτικά υλικά που έχετε
 τοποθετήσει μέσα στους υποδοχείς κάτω από τρεχούμενο νερό, έως
 ότου εξαφανιστεί εντελώς η θολούρα στο νερό.

Τοποθετήστε ξανά τον υποδοχέα φίλτρου με το μπλε ταμπόν στο
 δοχείο του φίλτρου και πιέστε δυνατά μέχρι κάτω, μέχρι το σημείο που
 θα κουμπώσει μέσα στις ράβδους στήριξης. Με τον τρόπο αυτό θα εξα-
 σφαλίσετε την ασφαλή στεγανοποίηση ανάμεσα στον υποδοχέα και
 στο δοχείο του φίλτρου.

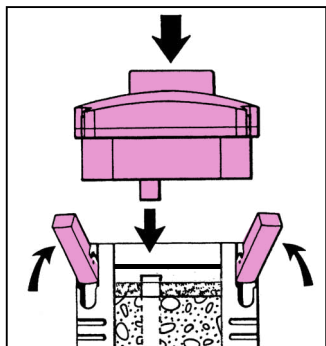
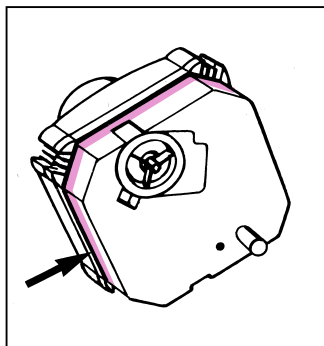


Με τον ίδιο τρόπο, τοποθετήστε τον δεύτερο υποδοχέα πληρωτικών υλι-
 κών. Βεβαιωθείτε ότι οι σπές υποδοχής του σωλήνα ευθυγραμμίζονται η
 μία πάνω από την άλλη, με τρόπο που να εφάπτονται καλά με τις ελαστι-
 κές τάπες σφράγισης. Κατεβάστε ξανά τις πιεσόμενες λαβές και βεβαι-
 ωθείτε ότι οι υποδοχείς πληρωτικών υλικών έχουν στερεωθεί καλά ο
 ένας πάνω στον άλλον. Τοποθετήστε τη δεύτερη ελαστική τάπα σφράγι-
 σης στον άνω υποδοχέα πληρωτικών υλικών. Τέλος, τοποθετήστε το λευ-
 κό ταμπόν φίλτρου και το δικτυωτό κάλυμμα με τέτοιο τρόπο, ώστε οι
 εγκοπές να ευθυγραμμίζονται με την οπή του σωλήνα ροής.

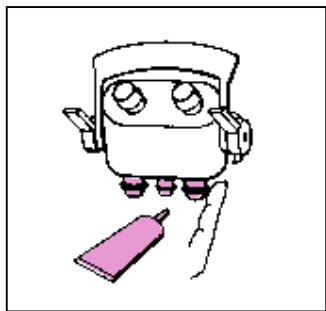
ΠΡΟΣΟΧΗ: Το λεπτό (λευκό) ταμπόν δεν θα πρέπει να τοποθετηθεί κάτω
 από την πιεσόμενη λαβή του υποδοχέα πληρωτικών υλικών του φίλτρου!

Βεβαιωθείτε ότι η φλάντζα στεγανοποίησης στο άνω μέρος του φίλτρου δεν είναι βρώμικη και ότι έχει ταιριάξει σωστά στις εγκοπές υποδοχής.

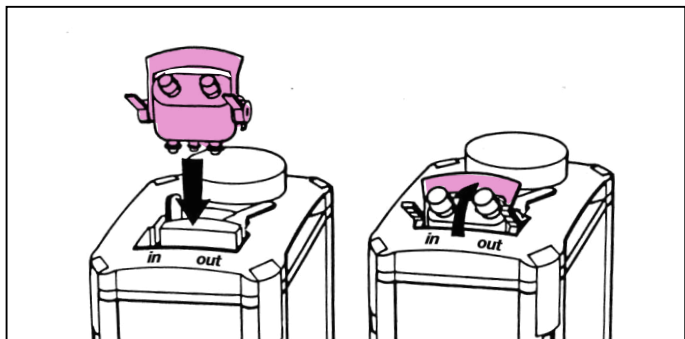
Τοποθετήστε την κεφαλή στο δοχείο του φίλτρου με τέτοιο τρόπο, ώστε να ευθυγραμμίζεται με τους υποδοχείς πληρωτικών υλικών. Κουμπώστε και τα τέσσερα κλιπ κλεισίματος.



ΠΡΟΣΟΧΗ: Πριν τοποθετήσετε τον προσαρμογέα για τη σύνδεση των εύκαμπτων σωλήνων στην κεφαλή του φίλτρου, εξετάστε και τους τρεις δακτυλίους στεγανοποίησης και βεβαιωθείτε ότι δεν έχουν φθορές και ταιριάζουν σωστά. Επαλείψτε τους δακτυλίους στεγανοποίησης με λίγη βαζελίνη, προκειμένου η συναρμολόγηση να γίνει ευκολότερα.



Τοποθετήστε τον προσαρμογέα μέσα στην υποδοχή της κεφαλής φίλτρου, με τον βραχίονα ασφάλισης να είναι στραμμένος προς τα πάνω. Παράλληλα, πιέστε τον βραχίονα ασφάλισης προς τα κάτω, μέχρι να κουμπώσει στη θέση του.

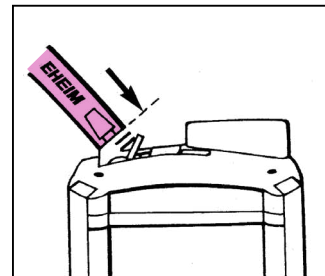
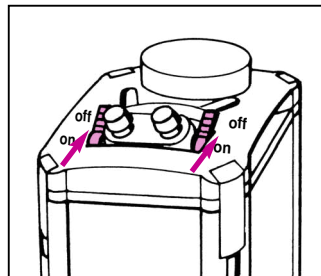


Εγκατάσταση σωληνώσεων

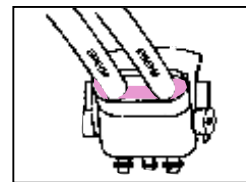
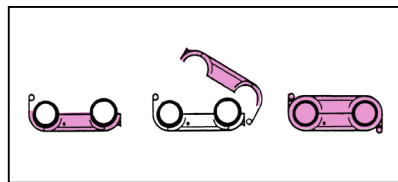
Για να κλείσετε τις στρόφιγγες του προσαρμογέα, σπρώξτε τους δύο πλευρικούς μοχλούς στη θέση **OFF**.

Συνδέστε τους σωλήνες (που θα βρείτε στη συσκευασία) στις υποδοχές του προσαρμογέα, πιέζοντας **μέχρι το σημείο που δεν πάει άλλο**. Για να γίνει πιο εύκολη η διαδικασία, πριν τοποθετήσετε τους σωλήνες μουλιάστε τους σε ζεστό νερό ώστε είναι όσο το δυνατόν πιο εύκαμπτοι.

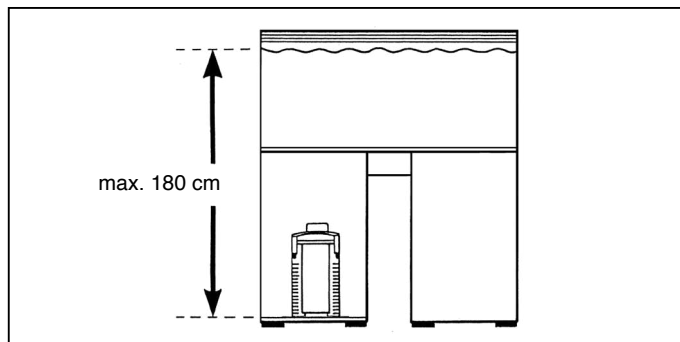
Είναι πολύ σημαντικό να χρησιμοποιείτε μόνο τους γνήσιους σωλήνες EHEIM.

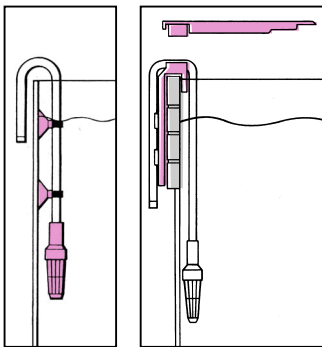


Τοποθετήστε τα δύο μέρη του σφιγκτήρα γύρω από τους σωλήνες που μόλις συνδέσατε, και πιέστε τα μεταξύ τους μέχρι να κουμπώσουν.



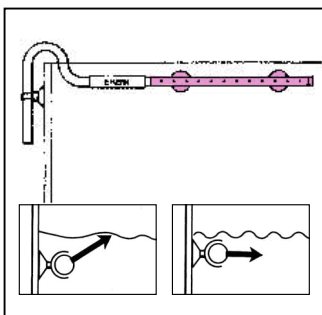
Τοποθετήστε το πλήρως συναρμολογημένο φίλτρο στη βάση του επίπλου όπου κάθεται το ενυδρείο. Προσέξτε ώστε να τηρήσετε το προκαθορισμένο ύψος εγκατάστασης: ανάμεσα στην επιφάνεια του νερού και στη βάση του φίλτρου, η απόσταση δεν πρέπει να ξεπερνάει τα 180 cm, προκειμένου να εξασφαλίσετε τη βέλτιστη δυνατή λειτουργία του φίλτρου.





Συνδέστε το φίλτρο εισαγωγής στον σωλήνα αναρρόφησης και στερεώστε το με δύο βεντούζες και υποδοχείς στερέωσης στο εσωτερικό τοίχωμα του ενυδρείου.

Σημείωση: Εάν χρησιμοποιείτε τη βάση εξωτερικού φίλτρου EHEIM professional (κωδ. παραγγελίας 7656450), ο σωλήνας αναρρόφησης κουμπώνει αυτόματα και δεν χρειάζεστε τις βεντούζες.

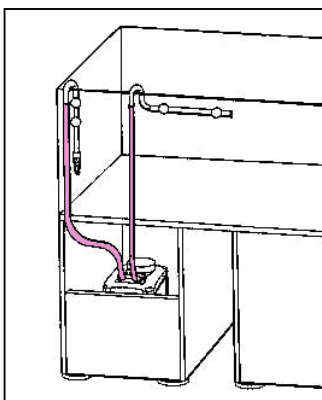


Συνδέστε μεταξύ τους τον κυρτό σωλήνα συμπίεσης και τον σωλήνα ακροφυσίου χρησιμοποιώντας ένα μικρό κομμάτι σωλήνα, και εγκαταστήστε τα στο ενυδρείο χρησιμοποιώντας τις βεντούζες και τους υποδοχείς στερέωσης.

Ανάλογα με τις διαστάσεις τού ενυδρείου σας, επιλέξτε μία θέση είτε στα πλευρικά τοιχώματα είτε στο

πίσω τοίχωμα του ενυδρείου. Σφραγίστε την ανοιχτή πλευρά του σωλήνα ακροφυσίου με το πώμα σφράγισης.

ΣΥΜΒΟΥΛΗ: Ανάλογα με την επιθυμητή ένταση της κίνησης του οξυγόνου στην επιφάνεια, ο σωλήνας ακροφυσίου μπορεί να εγκατασταθεί είτε στο επίπεδο της στάθμης του νερού είτε κάτω από το νερό.



Οδηγήστε του σωλήνες από το φίλτρο προς τα έξω και μέσα από τις οπές στο έπιπλο του ενυδρείου.

Συνδέστε τον συναρμολογημένο σωλήνα αναρρόφησης στην πλευρά αναρρόφησης και τον σωλήνα συμπίεσης στην πλευρά συμπίεσης του φίλτρου.

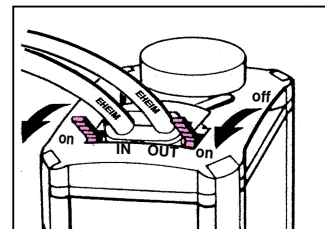
Βεβαιωθείτε ότι οι εύκαμπτοι σωλήνες έχουν ξεδιπλωθεί ομαλά και δεν υπάρχουν τσακίσεις. Εφόσον απαιτείται, μπορείτε να μειώσετε το μήκος τους κόβοντάς τους.

ΣΥΜΒΟΥΛΗ:

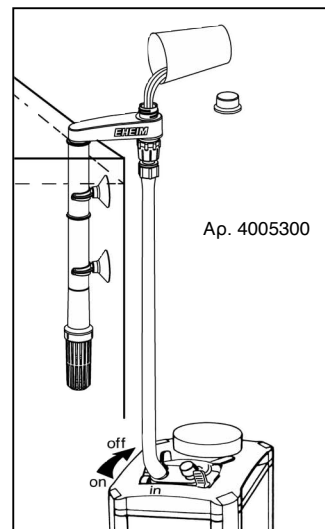
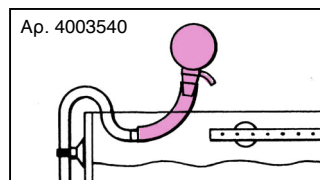
Αυξήστε την ευκαμψία των σωλήνων μουλιάζοντάς τους σε ζεστό νερό. Μπορείτε έτσι να εξομαλύνετε πιθανές τσακίσεις.

Έναρξη λειτουργίας

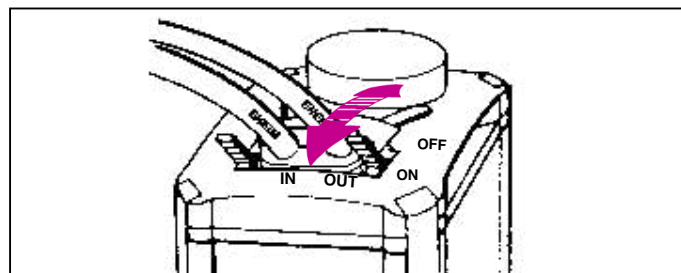
Τώρα μπορείτε να ανοίξετε τις στρόφιγγες στον προσαρμογέα του φίλτρου, σπρώχνοντας τους δύο πλευρικούς μοχλούς προς την κατεύθυνση του σωλήνα (θέση ON).



Στη συνέχεια, βγάλτε τον εύκαμπτο σωλήνα από τον σωλήνα ακροφυσίου για να αποκαταστήσετε την κυκλοφορία του νερού. Ιδανικά, μπορείτε να χρησιμοποιήσετε το πρακτικό σετ εγκατάστασης EHEIM InstallationsSET 1 (κωδ. παρ. 4005300, 16 mm \varnothing) ή τη συσκευή αναρρόφησης EHEIM (κωδ. παρ. 4003540). Το εξωτερικό φίλτρο γεμίζει αυτόματα με νερό. Έπειτα επανασυνδέστε τον σωλήνα.



Αφού ελέγξετε ξανά όλες τις σωληνώσεις για διαρροές και βεβαιωθείτε ότι ο σφιγκτήρας του σωλήνα βρίσκεται στη σωστή θέση, συνδέστε ξανά το **φίλτρο στην ηλεκτρική παροχή** και ενεργοποιήστε το.

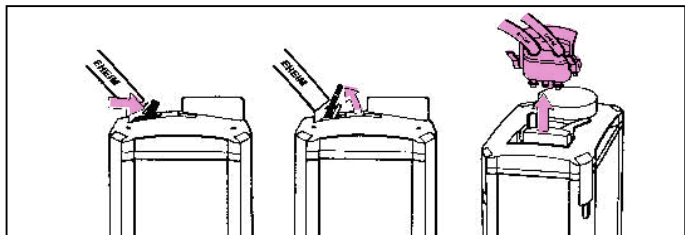


ΣΥΜΒΟΥΛΗ: Η απόδοση του φίλτρου μπορεί να ρυθμιστεί, ρυθμίζοντας τη ροή του νερού στην πλευρά της συμπίεσης με την ενσωματωμένη βαλβίδα διακοπής (OUT).

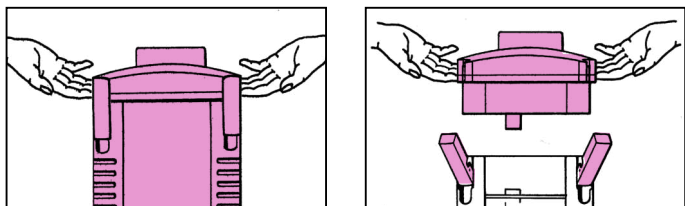
ΠΡΟΣΟΧΗ: Ποτέ μην μειώνετε την απόδοση της αντλίας στην πλευρά της αναρρόφησης (IN).

Συντήρηση και φροντίδα

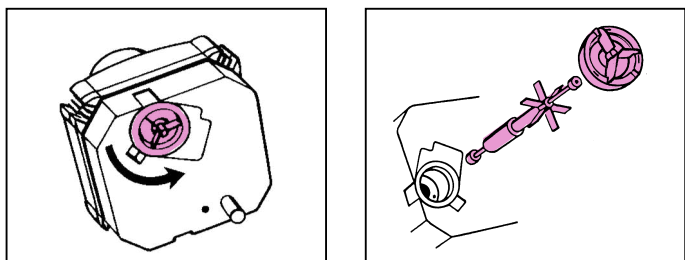
Βγάλτε το φίλτρο από την πρίζα. Κλείστε και τις δύο μοχλούς για τις τρόφιγγες στον προσαρμογέα (θέση **OFF**). Τραβήξτε τον βραχίονα ασφάλισης προς τα πάνω και αφαιρέστε τον προσαρμογέα από την κεφαλή του φίλτρου.



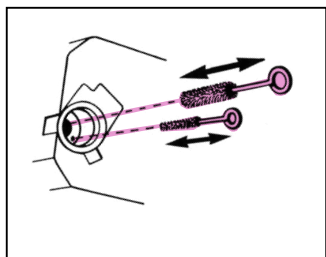
Βγάλτε το φίλτρο από το έπιπλο, κρατώντας το από τις δύο χωνευτές χειρολαβές. Στη συνέχεια, ανοίξτε όλα τα κλιπ κλεισίματος και αφαιρέστε την κεφαλή του φίλτρου.



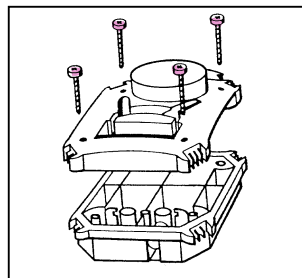
Για να καθαρίσετε τον θάλαμο της αντλίας, αναποδογυρίστε την κεφαλή και αφαιρέστε την τάπα σφράγισης, στρέφοντάς της προς τα αριστερά (αντίθετα από τη φορά του ρολογιού). Έπειτα αφαιρέστε το καπάκι της αντλίας, το στροφέιο με τη φτερωτή και τον άξονα.



Καθαρίστε σχολαστικά όλα τα μέρη της αντλίας και τον θάλαμο λίπανσης με το σετ καθαρισμού EHEIM (κωδ. παρ. 4009560). Ξεπλύνετε προσεκτικά τον άξονα (κίνδυνος θραύσης!) και στη συνέχεια επανατοποθετήστε το στροφέιο αφού το συναρμολογήσετε, ακολουθώντας την ίδια διαδικασία αντίστροφα.



Κατά τη συναρμολόγηση, βεβαιωθείτε ότι έχετε τοποθετήσει τον άξονα, το καπάκι και τον δακτύλιο στεγανοποίησης με τον σωστό τρόπο. Κλειδώστε την τάπα σφράγισης περιστρέφοντας προς τα δεξιά (με τη φορά του ρολογιού).



ΣΥΜΒΟΥΛΗ:

Εάν, κατά τη διάρκεια του καθαρισμού, εισέλθει νερό κάτω από το κάλυμμα της κεφαλής του φίλτρου, μπορείτε να ξεβιδώσετε την κεφαλή και να τη στεγνώσετε χρησιμοποιώντας ένα στεγνό πανάκι.

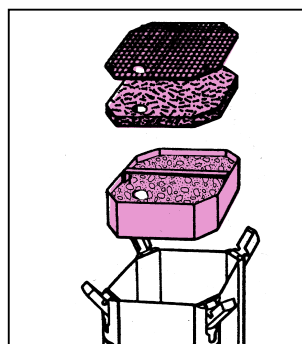
Πληρωτικά υλικά φίλτρου:

Αφαιρέστε το δικτυωτό κάλυμμα, τα ταμπόν και τους υποδοχείς πληρωτικών υλικών από το δοχείο του φίλτρου.

Ξεπλύνετε καλά τα πληρωτικά υλικά του φίλτρου με χλιαρό νερό, μέχρι να μην φαίνεται πλέον θολούρα στο νερό.

Το λευκό λεπτό ταμπόν φίλτρου βοηθάει στο μηχανικό φιλτράρισμα και θα πρέπει να **χρησιμοποιείται μόνο μία φορά**, καθώς τα φιλτραρισμένα σωματίδια που προσκολλώνται πάνω του δεν μπορούν να απομακρυνθούν πλήρως κατά τον καθαρισμό του με νερό. Χρησιμοποιήστε καινούριο ταμπόν (κωδ. παρ. 2616265).

Το μπλε αφρώδες ταμπόν φίλτρου (στο σετ περιλαμβάνεται 1x τεμάχιο, κωδ. παρ. 2616260) μπορεί να επαναχρησιμοποιηθεί 2-3 φορές. Ξεπλύνετε το καλά πριν το επαναχρησιμοποιήσετε.



ΣΥΜΒΟΥΛΗ:

Όταν ανανεώνετε το πληρωτικό υλικό SUBSTRAT, αναμίξτε περίπου το 1/3 του χρησιμοποιημένου υλικού με το νέο υλικό, προκειμένου να βοηθήσετε τις βακτηριακές καλλιέργειες να πολλαπλασιαστούν ταχύτερα.

Πάντα να χρησιμοποιείτε το φίλτρο σε όρθια θέση.

Ξεπλύνετε το δοχείο του φίλτρου και στη συνέχεια επανατοποθετήστε μέσα του τους υποδοχείς πληρωτικών υλικών.

Πιέστε το κάτω ένθετο προς τα κάτω μέσα στο πλαίσιο στήριξης και βεβαιωθείτε ότι τα επόμενα ένθετα ταιριάζουν καλά μεταξύ τους και είναι επίπεδα. Οι οπές υποδοχής του σωλήνα στους υποδοχείς των πληρωτικών υλικών θα πρέπει να ευθυγραμμίζονται η μία πάνω από την άλλη και οι ελαστικές τάπες σφράγισης θα πρέπει να ταιριάζουν ακριβώς με τις οπές, προκειμένου να εξασφαλίσετε τέλεια σφράγιση.

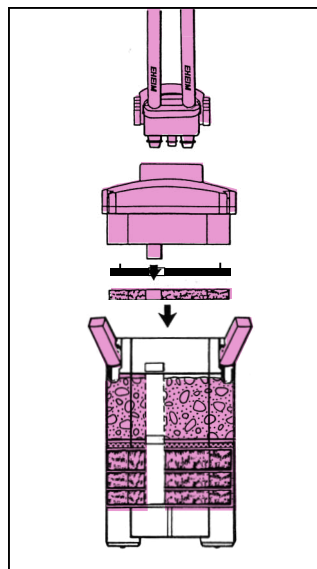
Βάλτε ένα καινούριο ταμπόν φίλτρου και καλύψτε το με το δικτυωτό κάλυμμα.

ΠΡΟΣΟΧΗ: Το λευκό ταμπόν δεν πρέπει να τοποθετείται κάτω από την πιεσόμενη λαβή του υποδοχέα πληρωτικών υλικών του φίλτρου.

Βεβαιωθείτε ότι η φλάντζα στεγανοποίησης εφαρμόζει καλά στην κεφαλή του φίλτρου και είναι καθαρή.

Στη συνέχεια, λιπάνετε ελαφρώς με βαζελίνη τον δακτύλιο στεγανοποίησης που βρίσκεται στην κεφαλή. Τοποθετήστε την κεφαλή του φίλτρου πάνω στο δοχείο του φίλτρου.

Κλείστε τα κλιπ κλεισίματος και τοποθετήστε το φίλτρο στο έπιπλο κάτω από το ενυδρείο.

















Εξετάστε και τους 3 δακτυλίους στεγανοποίησης του προσαρμογέα για φθορές και βεβαιωθείτε ότι εφαρμόζουν καλά.

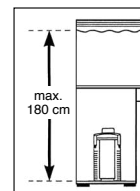
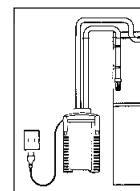
Λιπάνετε τους ελαφρώς με λίγη βαζελίνη. Τοποθετήστε τον προσαρμογέα και ασφαλίστε τον.

Αφού έχετε ανοίξει και τους δύο μοχλούς για τις στρόφιγγες στον προσαρμογέα (θέση **ON**), το φίλτρο ξαναγεμίζει αυτόματα με νερό και είναι έτοιμο για λειτουργία.

Τέλος, βάλτε ξανά το φίλτρο σε λειτουργία, συνδέοντάς το στην ηλεκτρική παροχή.

Οδηγίες ασφαλείας

-  Για χρήση αποκλειστικά σε εσωτερικούς χώρους. Για χρήση σε ενυδρεία. Αποκλειστικά για οικιακή χρήση.
-  Πριν βάλετε το χέρι σας στο νερό του ενυδρείου, αποσυνδέστε από το ρεύμα όλες τις ηλεκτρικές συσκευές που βρίσκονται μέσα στο νερό. Π. ριν ανοίξετε το φίλτρο, πάντα να το αποσυνδέετε από το ρεύμα.
-  Το καλώδιο σύνδεσης αυτής της συσκευής δεν αντικαθίσταται. Εάν υποστεί βλάβη, η συσκευή θα πρέπει να απορριφθεί. Ποτέ μην κουβαλάτε την αντλία πάνοντάς τη από το καλώδιο. Μην τσακίζετε το καλώδιο.
-  Η συσκευή δεν προορίζεται για χρήση από άτομα (συμπεριλαμβανομένων των παιδιών) με περιορισμένες αισθητηριακές ή πνευματικές ικανότητες, ή άτομα που δεν διαθέτουν εμπειρία και γνώσεις, εκτός αν βρίσκονται υπό την επίβλεψη ατόμου που είναι υπεύθυνο για την ασφάλειά τους, ή εκτός αν έχουν λάβει σχετικές οδηγίες από αυτό το άτομο για την ορθή χρήση της συσκευής.
-  ^{20 cm} Οι συσκευές αυτού του είδους μπορούν να δημιουργήσουν μαγνητικά πεδία που ενδέχεται να προκαλέσουν ηλεκτρονικές ή μηχανικές παρεμβολές ή βλάβες. Αυτό ισχύει και για τους βηματοδότες. Ανατρέξτε στα σχετικά εγχειρίδια των ιατρικών συσκευών.
-  Προσοχή: κατά τις εργασίες συντήρησης υπάρχει κίνδυνος σύνθλιψης των δακτύλων σας λόγω ισχυρών μαγνητικών δυνάμεων.
-  Για δική σας ασφάλεια, συνιστάται να σχηματίσετε έναν βρόχο στάθης ώστε να αποτρέψετε το νερό που θα στάξει να φτάσει στην πρίζα. Όταν χρησιμοποιείτε πολυμπρίζο, θα πρέπει να βρίσκεται πάνω από το ύψος ηλεκτρικής σύνδεσης του φίλτρου.
-  Δεδομένου ότι στην κατεργασία του ξύλου χρησιμοποιούνται διάφορα βερνίκια και στιλβωτικά, τα πόδια της συσκευής μπορεί να αφήσουν σημάδια όταν τα σέρνετε πάνω σε έπιπλα ή παρκέ, λόγω των χημικών αντιδράσεων. Επομένως, η συσκευή δεν θα πρέπει να τοποθετείται πάνω σε ξύλινες επιφάνειες δίχως προστατευτικά μέσα.
-  Όταν επιλέγετε τη θέση της συσκευής, προσέξτε το ύψος εγκατάστασης. Για τη βέλτιστη ασφάλεια κατά τη λειτουργία, θα πρέπει να υπάρχει μέγιστη απόσταση 180 cm ανάμεσα στην επιφάνεια του νερού και τη βάση του φίλτρου. Προσοχή: το φίλτρο θα πρέπει να χρησιμοποιείται μόνο σε όρθια θέση.
-  Κίνδυνος πρόκλησης εγκαυμάτων: αγγίζετε με προσοχή τα θερμαντικά και θερμαινόμενα μέρη της συσκευής.
-  Τηρείτε τις ενδειγμένες προφυλάξεις όταν μεταχειρίζεστε μέρη της συσκευής στα οποία δημιουργείται στατικός ηλεκτρισμός.
-  Μην χρησιμοποιείτε το πλυντήριο πάτων για τον καθαρισμό της συσκευής ή των μερών της, καθώς μπορεί να χαλάσουν!
-  Μην απορρίπτετε αυτό το προϊόν μαζί με τα οικιακά απορρίμματα. Απορρίψτε στην ανακύκλωση συσκευών της περιοχής σας.
-  Το προϊόν είναι εγκεκριμένο βάσει της εθνικής και ευρωπαϊκής νομοθεσίας και των σχετικών κανονισμών.

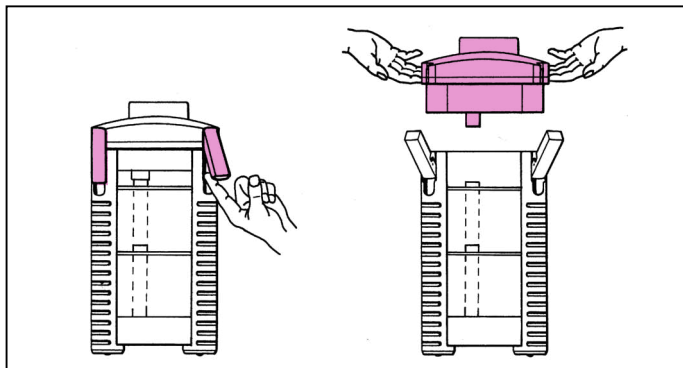


① Horní část filtru ② Profilové těsnění ③ Nátrubek ④ Krycí mříž ⑤ Filtrační rouno / bílé ⑥ Filtrační rohož / modrá ⑦ Pryžový sáček ⑧ Filtrační vložky ⑨ Uzavírací spona ⑩ Filtrační zásobník ⑪ Adaptér s uzavíracími kohouty ⑫ Držák hadice ⑬ Sací trubice ⑭ Filtrační koš ⑮ Vypouštěcí oblouk ⑯ Trubka trysky s těsnící zátkou ⑰ Svorkový třmen s přísavkou ⑱ Hadičce ⑲ Vazelína.

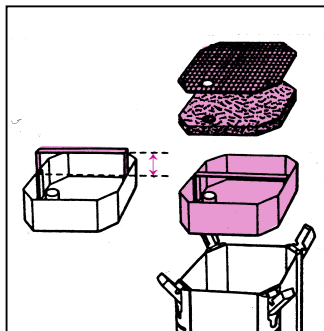
Po vybalení zkontrolujte, zda jsou všechny součásti k dispozici.

Montáž

Vyklopte všechny čtyři zajišťovací spony na nádobě filtru a zatlačte je nahoru. Horní část filtru lze snadno zvednout pomocí dvou zapuštěných úchytů.



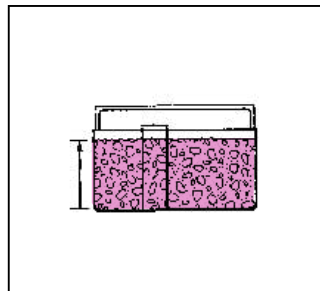
Sejměte krycí mřížku a filtrační rouno a vyjměte jednotlivé filtrační vložky jednu po druhé. Zapuštěné rukojeti filtračních vložek lze vytáhnout nahoru. Poté naplňte vložky filtračním médiem.



Naplňte spodní nádobu filtru filtračními rohožemi EHEIM.

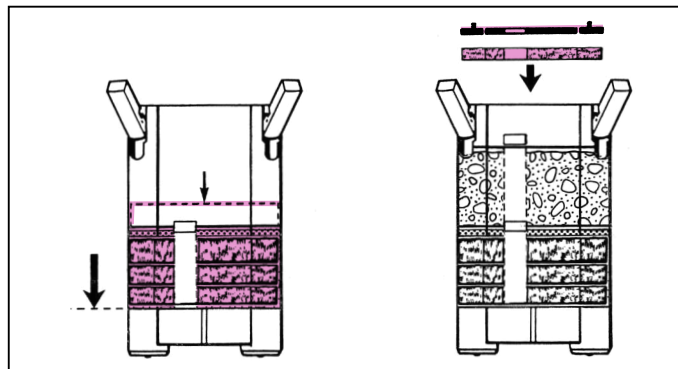
Naplňte druhou vložku těsně pod okraj biologickým filtračním materiálem SUBSTRAT.

Nepřepíňujte, nezanášejte průchod potrubí.



Poté filtrační materiál v koši důkladně opláchněte pod tekoucí vodou, aby voda již nebyla zakalená.

Vložte filtrační vložku s modrou filtrační vložkou do nádoby na filtr a pevně ji zatlačte, dokud neseď na nosných lištách. Tím je zajištěno bezpečné utěsnění mezi filtrační vložkou a nádobou.



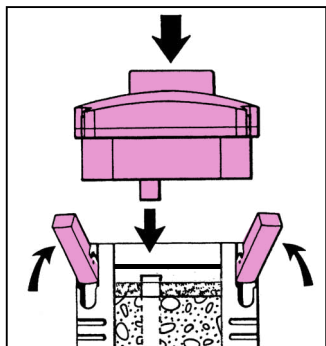
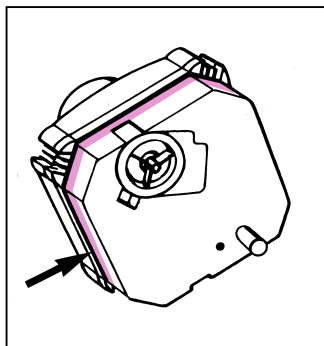
Také zasuňte druhou filtrační vložku, přičemž otvory v potrubí musí ležet přes sebe a vytvořit bezpečné spojení s pryžovými průchodkami. Znovu sklopte rukojeť a ujistěte se, že jsou všechny filtrační vložky navzájem zarovnané. Připojte druhou gumovou průchodku k horní vložce filtru.

Poté umístěte bílé filtrační rouno a krycí mřížku tak, aby otvor ležel nad otvorem potrubí.

POZOR: Pod držák koše filtračního materiálu může **ne** být vloženo bílé filtrační rouno!

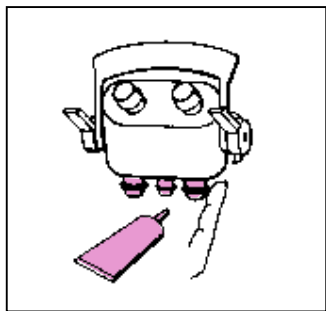
Zkontrolujte, zda není profilové těsnění na horní části filtru znečištěné a zda dokonale zapadá do drážky.

Umístěte horní část na nádobu filtru, přičemž trubkový nástavec horní části filtru musí být zasunut do vedení trubky filtračních vložek. Zavřete všechny čtyři zajišťovací spony.

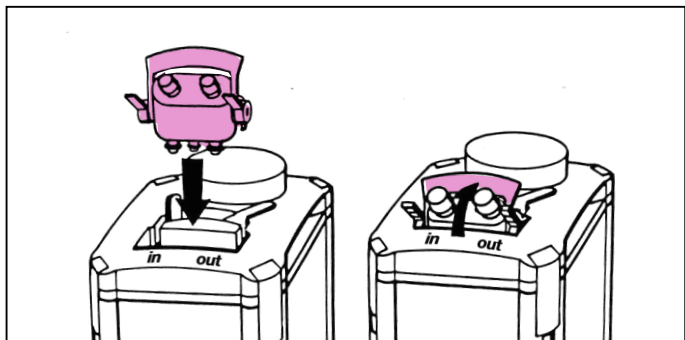


POZOR:

Před zasunutím adaptéru pro hadicová připojení do horní části filtru zkontrolujte, zda nejsou poškozeny všechny tři těsnicí kroužky a zda jsou správně usazené. Pro usnadnění montáže lehce namažte těsnicí kroužky trochou vazelíny.



Zasuňte adaptér se svislou zajišťovací konzolou úplně do otvoru v horní části filtru a současně zatlačte na zajišťovací konzolu adaptéru a zavřete jej, dokud nezaklapne na místo.

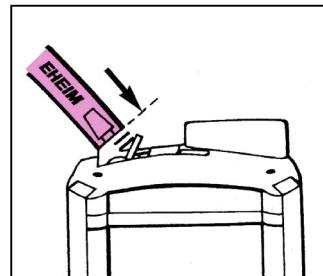
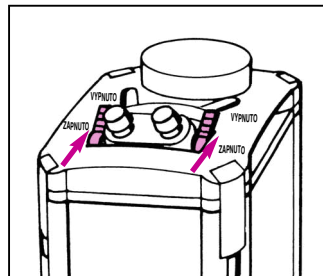


Instalace hadice

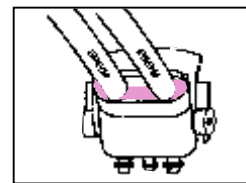
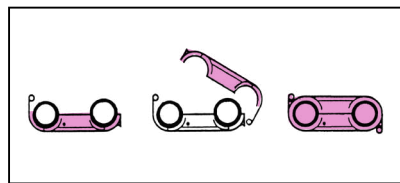
Pro uzavření uzavíracích kohoutů jsou dvě páky rukojeti adaptéru otočeny do polohy **VYPNUTO**.

Ztlačte přiložené hadice **na hadicové přípojky** na adaptéru až na doraz. Hadice předem ošetřete teplou vodou, aby byly poddajné.

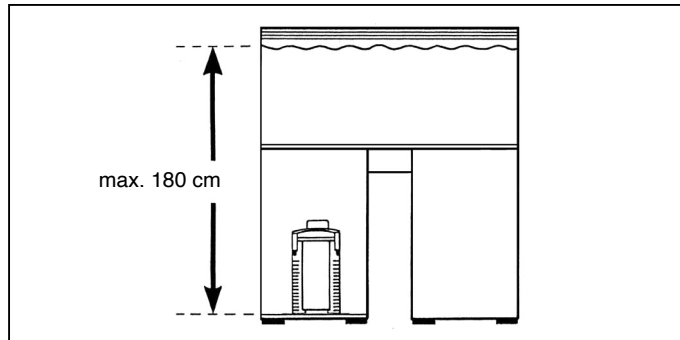
V zásadě používejte pouze originální hadice EHEIM.



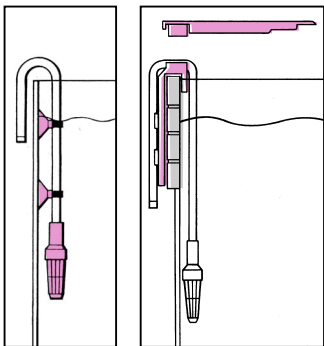
Dvoudílný držák hadice je umístěn kolem instalovaných hadic, zavěšen na boku a připevněn k sobě.



Vložte zcela připravený filtr do spodní skříňky. Věnujte pozornost předepsané výšce: Mezi hladinou vody a dnem filtru by mělo být maximálně 180 cm, aby bylo dosaženo optimální funkce.

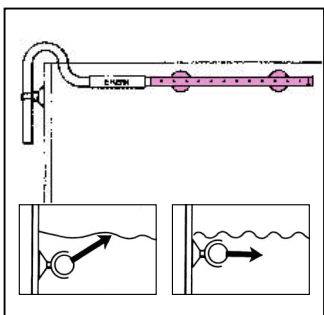


de
en
fr
nl
sv
no
fi
da
it
sp
pt
el
CS
hu
pl
sl
sk
ro
tr
sr
ru
bg
zh
ko



Umístěte filtrační koš na sací trubku a připevněte jej k vnitřní stěně akvária dvěma svorkami a přísavkami.

Upozornění: Při použití rozhraní externího filtru EHEIM *professional* (obj. č. 7656450) je sací potrubí pouze zacvaknuto.

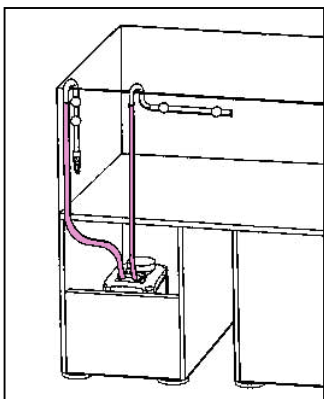


Spojte výstupní koleno a trubku trysky s krátkým kusem hadice a pomocí svorek a přísavek jej připevněte do akvária.

Podle rozměrů může být připevněn k zadní stěně nebo k jedné z bočních stěn.

Uzavřete otevřenou stranu trubice trysky přiloženou zátkou.

TIP: V závislosti na požadované intenzitě pohybu povrchu může být trubka trysky instalována buď pod hladinu vody nebo na její úrovni.



Veďte hadice z filtru otvorem v zadní stěně skříně.

Připojte smontované sací potrubí k sací straně a výstupní koleno k tlakové straně filtru.

Dbejte na to, aby byly hadice položeny rovně a nebyly zalomené. Případně zkrátit.

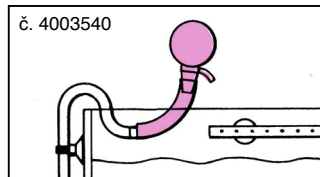
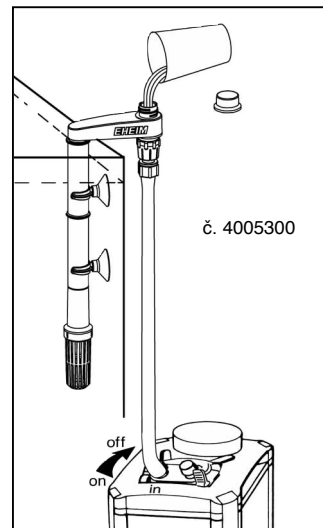
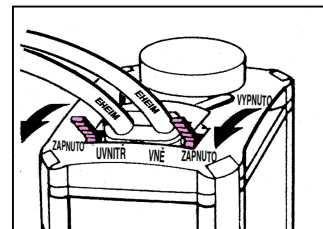
TIP:

Hadice ošetřete v teplé vodě, aby byly poddajné. Tímto způsobem lze snadno vytlačit jakékoli zlomy.

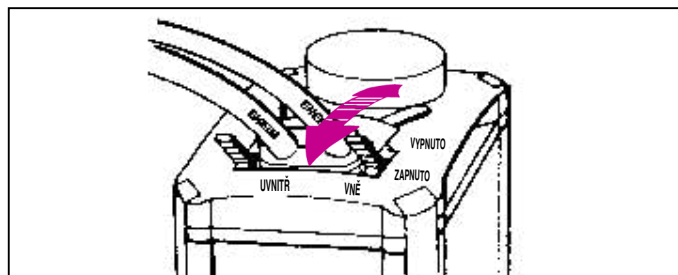
Uvedení do provozu

Nyní otevřete uzavírací kohouty na adaptéru filtru pohybem obou pákových rukojetí ve směru vedení hadice (poloha **ZAPNUTO**).

Poté uvolněte tlakovou hadici na trubce trysky a obnovte vodní cyklus. K tomu se hodí zejména praktická instalační sada EHEIM 1 (obj. č. 4005300, průměr 16 mm) nebo sací zařízení EHEIM (obj. č. 4003540). Vnější filtr se automaticky plní vodou. Poté znovu připojte hadici.



Poté, co byla znovu zkontrolována těsnost všech hadicových spojů a zkontrolována správnost uložení držáku hadice, **je filtr uveden do provozu** pomocí síťové zástrčky.

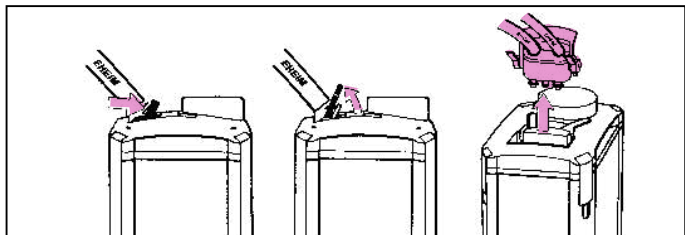


TIP: Výkon filtru lze plynule nastavovat na straně tlaku pomocí integrovaného uzavíracího ventilu (**VNĚ**).

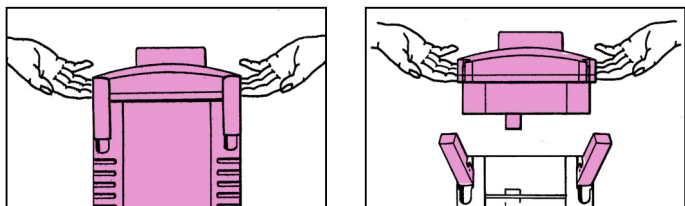
POZOR: Na sací straně nesmí být nikdy snížen výkon čerpadla (**UVNITŘ**).

Údržba a péče

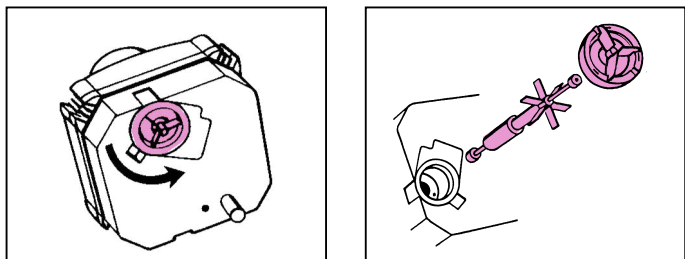
Vytáhněte síťovou zástrčku. Zavřete obě uzavírací páky na adaptéru do polohy **VYPNUTO**. Otočte zajišťovací konzolu nahoru a sejměte adaptér z horní části filtru.



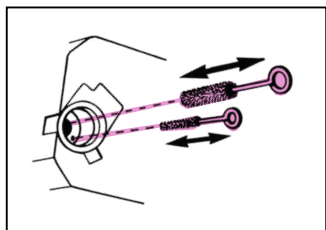
Vyjměte vnější filtr ze skříně dvěma zapaštěnými úchyty. Poté otevřete všechny zajišťovací spony a sejměte horní část filtru.



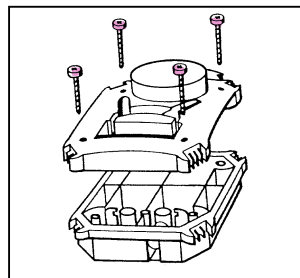
Chcete-li vyčistit komoru čerpadla, otevřete pojistný kroužek ve spodní části horní části filtru otočením doleva. Poté sejměte kryt čerpadla, rotor s oběžným kolem a osu.



Části čerpadla a mazací kanál důkladně vyčistěte pomocí čisticí sady EHEIM, obj. č. 4009560. Opatrně propláchněte osu (nebezpečí zlomení!) a poté posuňte jezdec zpět k sobě a vložte jej zpět na místo.



Při montáži se ujistěte, že jsou pouzdra osy, kryt čerpadla a těsnicí kroužek správně usazeny. Poté kryt čerpadla opět zajistěte pojistným kroužkem.



TIP:

Pokud se během čištění dostane voda do krytu horní části filtru, lze kryt odšroubovat a otřít do sucha hadříkem.

Filtrační hmoty:

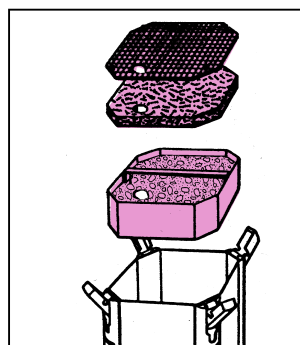
Odstraňte krycí mřížku, rouno a vložky filtru z nádoby filtru.

Filtrační materiál důkladně opláchněte vlažnou vodou - dokud již nebude vidět zakalení.

Bílé filtrační rouno se používá k mechanickému jemnému filtrování a **lze ho použít pouze jednou**, protože ulpívající částice nečistot nelze zcela vymýt. Použijte nové rouno (obj. č. 2616265).

Modrou filtrační vložku (1 x součástí sady, obj. č. 2616260) lze opakovaně použít 2–3krát.

Před použitím důkladně umyjte.



TIP:

Pokud používáte **SUBSTRAT**, smíchejte přibližně 1/3 použitého filtračního materiálu s novým materiálem, aby se bakteriální kultury množily rychleji.

Filtr provozujte vždy ve svislé poloze.

Vymyjte filtrační nádobu a poté zatlačte filtrační vložky zpět.

Zatlačte spodní vložku dolů k nosným lištám a ujistěte se, že jsou následující vložky filtru zarovnané. Otvory pro potrubí filtračních vložek musí ležet na sobě a být utěsněny gumovými průchodkami.

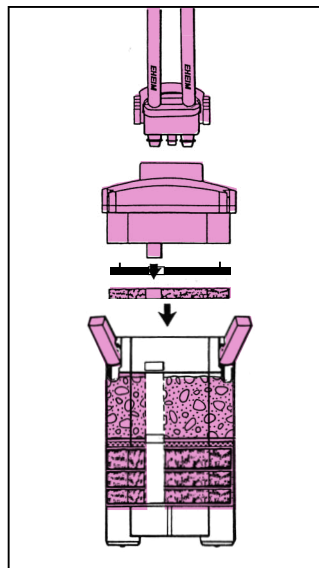
Nasaďte nové filtrační rouno a krycí mřížku.

POZOR: Pod držák koše filtračního materiálu **nelze** vložit bílé filtrační rouno!

Zkontrolujte těsnost profilu a čistotu v horní části filtru.

Poté lehce namažte těsnicí kroužek v horní části filtru pomocí vazelíny. Umístěte horní část filtru na nádobu filtru.

Zavřete zajišťovací spony a vložte filtr do spodní skříňky.



Zkontrolujte všechny 3 těsnicí kroužky na adaptéru, zda nejsou poškozené a správně usazené, a lehce je namažte vazelínou. Vložte a zajistěte adaptér.

Po otevření obou uzavíracích pák na adaptéru (poloha **ZAPNUTO**) se filtr znovu naplní vodou a je připraven k použití.

Poté znovu zapněte filtr pomocí síťové zástrčky.

Bezpečnostní pokyny



Používejte pouze v uzavřených místnostech pro akvarijní aplikace. Akvarijní filtr pouze pro domácí použití.



Před ponořením ruky do vody v akváriu odpojte od vody všechna elektrická zařízení ve vodě. Před otevřením filtr vždy odpojte od napájení.



Připojovací kabel zařízení nelze vyměnit. Pokud je napájecí kabel poškozen, musí být zařízení vyřazeno. Nikdy nepřenášejte čerpadlo za kabel; kabel nesmí být zauzlován.



Toto zařízení není určeno k použití osobami (včetně dětí) s omezenými fyzickými, smyslovými nebo mentálními schopnostmi nebo nedostatkem zkušeností a / nebo znalostí, pokud nejsou pod dohledem osoby odpovědné za bezpečnost podle pokynů k používání zařízení. Děti musí být pod dohledem, a to pro jistotu, aby si s přístrojem nehrály.



U těchto zařízení mohou magnetická pole způsobit elektronické nebo mechanické rušení nebo poškození. To platí i pro kardiostimulátory. Požadované bezpečné vzdálenosti najdete v příručkách k těmto zdravotnickým prostředkům.



Pozor: Při údržbě hrozí nebezpečí přimáčknutí prstů v důsledku vysokých magnetických sil.



Pro vaši vlastní bezpečnost je vhodné vytvořit na síťovém kabelu smyčku, která zabrání vniknutí vody tekoucí podél kabelu do zásuvky. Pokud používáte zásuvku rozdělovače, musí být umístěna nad síťovou přípojkou filtru.



Protože se při zpracování dřeva používá široká škála barev a leštidel, mohou nohy zařízení zanechávat viditelné zbytky na nábytku nebo parketách způsobené chemickou reakcí. Zařízení by proto nemělo být pokládáno na dřevěné povrchy bez ochrany.



Při výběru umístění zařízení věnujte pozornost výšce instalace. Pro dosažení optimální funkční spolehlivosti může být mezi vodní hladinou a základnou filtru maximálně 180 cm.

Pozor: Filtr provozujte vždy ve svislé poloze.



Nebezpečí popálení: U zařízení s topením buďte při dotyku s topným tělesem opatrní.



Při manipulaci se součástmi citlivými na elektrostatický výboj dodržujte preventivní opatření.

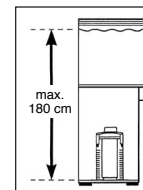
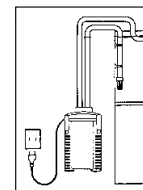


Nečistěte zařízení - ani jeho části - v myčce nádobí. Není vhodné do myčky!



Nevyhazujte tento produkt do běžného domovního odpadu. Odneste jej na místní sběrné místo.

Produkt je schválen podle příslušných národních předpisů a směrnic a odpovídá normám EU.

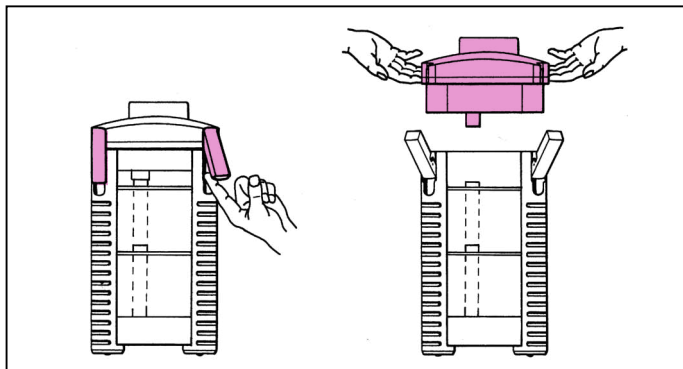


① Szűrő felső része ② Profiltömítés ③ Csőcsonkok ④ Fedőrács
 ⑤ Szűrőgyapot / fehér ⑥ Szűrőalátét / kék ⑦ Gumigyűrűk
 ⑧ Szűrőbetétek ⑨ Zárócsipesz ⑩ Szűrőtartály ⑪ Adapter
 zárócsapokkal ⑫ Tömlőtartó ⑬ Szívócső ⑭ Szűrőkosár ⑮ Kime-
 neti könyök ⑯ Fűvókacső záródugókkal ⑰ Szorítókegnyel tapa-
 dókoronggal ⑱ Tömlők ⑲ Vazelin.

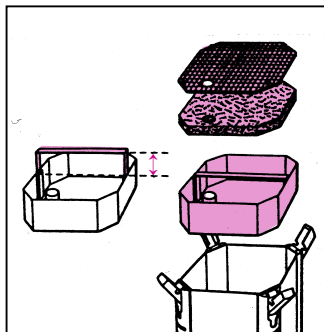
Kicsomagolás előtt ellenőrizze, hogy minden alkatrész meg-
 van-e.

Összeszerelés

Billentse kifelé a szűrőtartályon lévő mind a négy zárócsi-
 peszt és csúsztassa felfelé. A szűrő felső része a két fogan-
 tányúmélyedés segítségével kényelmesen leemelhető.



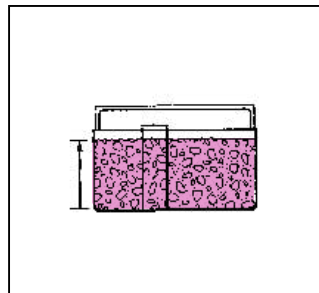
Távolítsa el a fedőrácsot és a szűrőgyapotot, és vegye ki
 egymás után az egyes szűrőbetéteket. A szűrőbetétek sülly-
 esztett markolatai felfelé kihúzhatók. Végezetül tölts fel a
 betéteket szűrőmasszával.



Tölts fel az alsó szűrőtartályt
 EHEIM szűrőalátéttel. Tölts
 fel a második betétet közvetlenül
 a széle alattig SUBSTRATE
 biológiai szűrőmasszával.

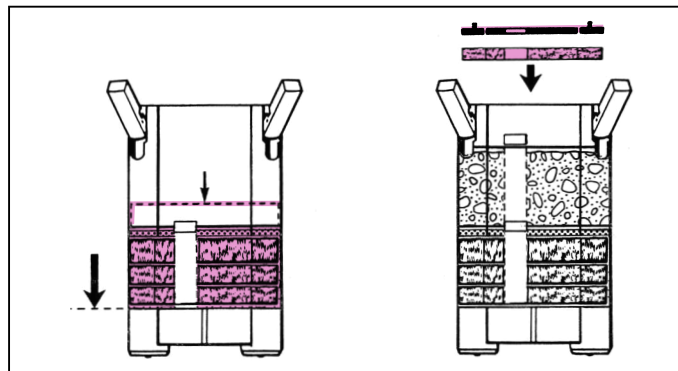
Ezután alaposan öblítse át a
 kosárban lévő szűrőmasszát
 folyó víz alatt, amíg a víz már
 nem lesz zavaros.

Ne töltsse fel, ne tömítse el a csőátvezetést.



Helyezze vissza a szűrőbetétet a kék szűrőalátéttel együtt a
 szűrőtartályba, és nyomja lefelé erősen, amíg fel nem fekszik a
 tartórudakra.

Ez biztosítja a biztonságos tömítést a szűrőbetét és a tartály
 között.



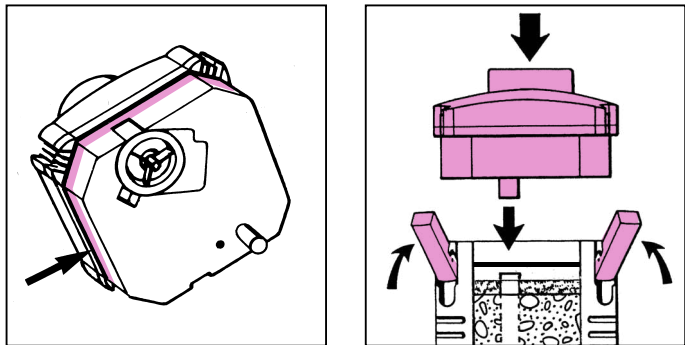
Csúsztassa be a második szűrőbetétet is, amelynek során a
 csőnyílásoknak egymásra kell feküdniük, és biztonságos
 kapcsolatot kell képezniük a gumigyűrűkkel. Engedje le ismét
 a markolatot, és ellenőrizze, hogy az összes szűrőbetét egy
 síkban van-e. Csatlakoztassa a második gumigyűrűt a felső
 szűrőbetéthez.

Végezetül helyezze fel a fehér szűrőgyapotot és a fedőrácsot
 úgy, hogy a furat a csőnyílás fölött helyezkedjen el.

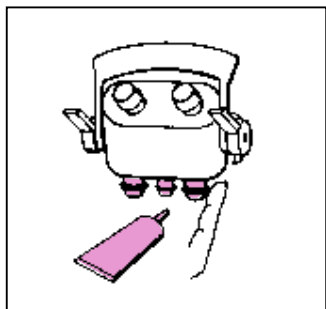
FIGYELEM: A fehér szűrőfilcet **nem** szabad a szűrőkosár
 fogantyúja alá helyezni!

Ellenőrizze, hogy a szűrő felső részén lévő profiltömítés nem szennyezett-e, és illeszkedik-e a mélyedésbe.

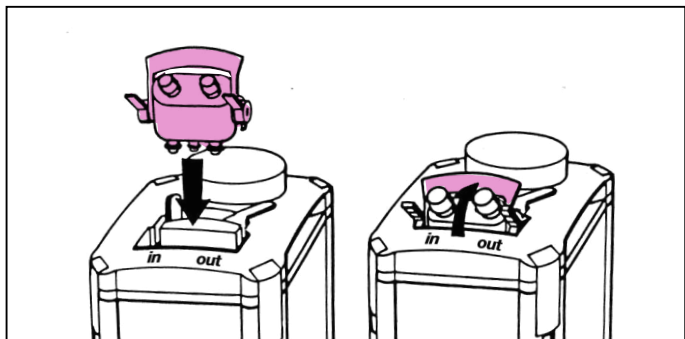
Helyezze a felső részt a szűrőtartályra, ennek során a szűrő felső részének csonkját csatlakoztassa a szűrőbetétek csővezetékéhez. Zárja le a négy zárócsipeszt.



FIGYELEM: Mielőtt behelyezné a tömlőcsatlakozásokhoz szükséges adaptert a szűrő felső részébe, ellenőrizze mindhárom tömítőgyűrűt, hogy nincsenek-e rajtuk sérülések és helyesen helyezkednek-e el. Az összeszerelés megkönnyítése érdekében enyhén kenje meg a tömítőgyűrűket egy kevés vazelinnel.



Helyezze az adaptert a függőleges reteszelő-konzollal együtt teljesen a szűrő felső részén található nyílásba, és az adapter reteszelő konzoljának egyidejű nyomása mellett csukja be, amíg a helyére nem kattán.

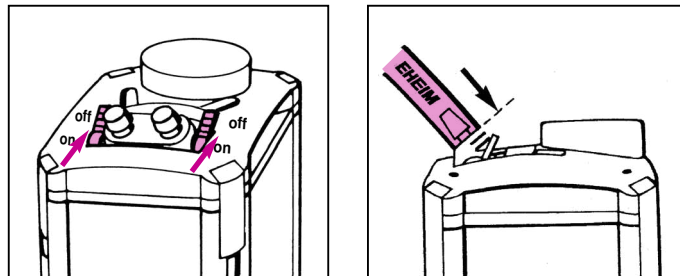


A tömlő telepítése

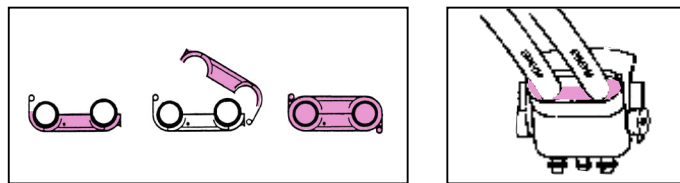
Az elzáró csapok lezárásához az adapter mindkét karját **OFF** helyzetbe kell fordítani.

A mellékelt tömlőket ütközésig rá kell csúsztatni az adapteren lévő tömlőcsonkokra. A tömlőket előzőleg meleg vízzel tegye rugalmassá.

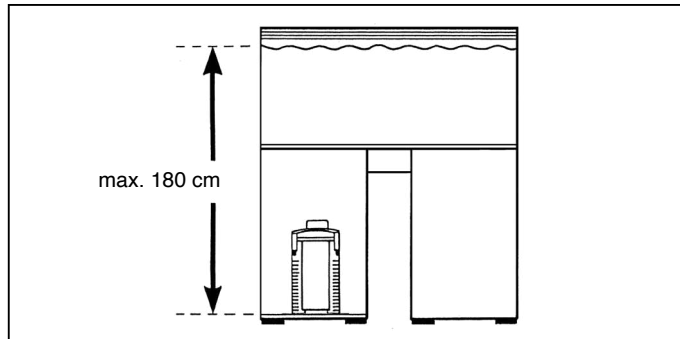
Alapvetően csak eredeti EHEIM tömlőket használjon.

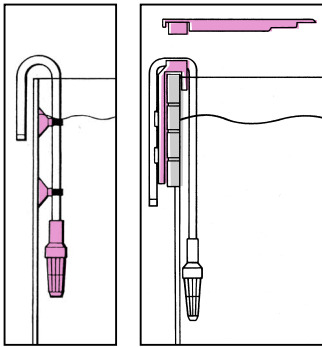


A kétrészes tömlőtartót a beépített tömlők köré kell helyezni, oldalt be kell akasztani, és csipesszel egymáshoz kell rögzíteni.



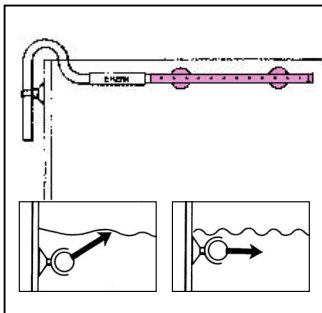
Helyezze a teljesen előkészített szűrőt az alsó szekrénybe. Ügyeljen az előírt magassági távolságokra: Az optimális munkavégzés érdekében a víz felülete és a szűrő alja közötti távolság legfeljebb 180 cm lehet.





Helyezze a szűrőkosarat a szívócsőre, és rögzítse azt az akvárium belső falához a két szorítókegyellel és a tapadókoronggal.

Tudnivaló: Az EHEIM *professional* külső szűrőinterfész (rendelési szám: 7656450) használata esetén a szívócső csak fel van csipítve.

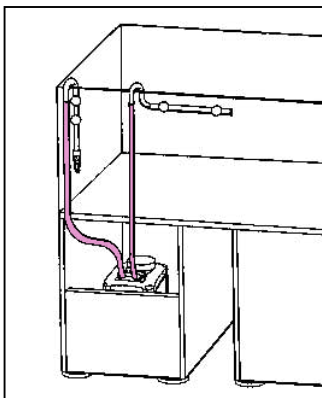


Kapcsolja össze a kimeneti könyököt és a fúvókacsövet egy rövid tömlődarabbal, és szerelje be az akváriumba a bilincsek és a tapadókorong használatával.

A mérettől függően a hátsó falra vagy az egyik oldalfalra szerelhető.

Csatlakoztassa a fúvókacsó nyitott oldalát a mellékelt záródugókhöz.

TIPP: A felületi mozgás kívánt intenzitásától függően a fúvókacsó a vízszint alá vagy a víz szintjére telepíthető.



Vezesse a tömlőket a szűrőtől a szekrény hátsó falán lévő nyíláson keresztül.

Csatlakoztassa az összeszerelt szívócsövet a szűrő szívó oldalra, a kimeneti könyököket pedig a szűrő nyomó oldalára.

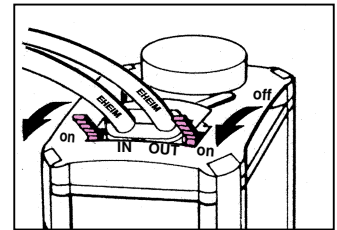
Ügyeljen arra, hogy a tömlők simán legyenek lefektetve és nincsenek-e megtörve. Szükség esetén rövidítse le a tömlőket.

TIPP:

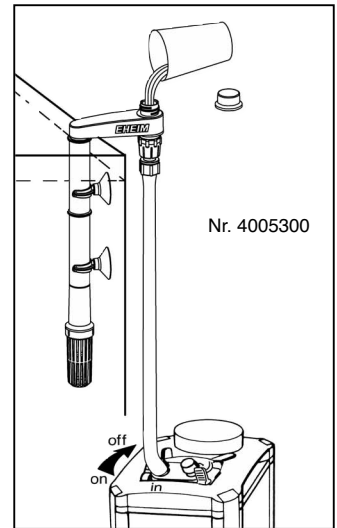
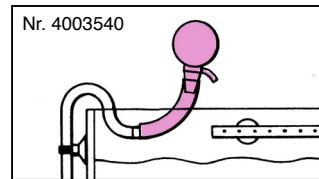
A tömlőket meleg vízben tegye rugalmassá. Ennek révén az esetleges törések könnyen kiegyenesíthetők.

Üzembe helyezés

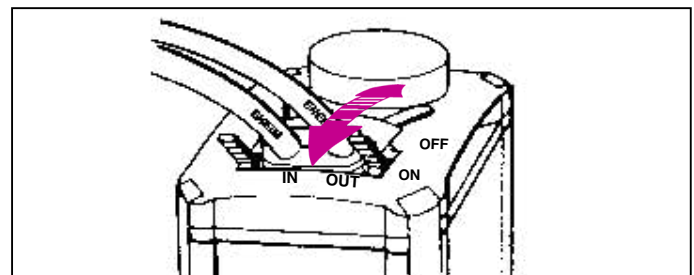
Most nyissa ki a zárócsapokat a szűrő adapterén úgy, hogy mindkét kar fogantyúját a tömlővezető irányába (ON állásba) fordítja.



Ezt követően lazítsa meg a fúvókacsövön lévő nyomótömlőt és állítsa vissza a víz körforgását. Erre különösen a praktikus EHEIM Telepítőkészlet 1 (rendelési szám: 4005300, 16 mm \varnothing) vagy az EHEIM szívóberendezés (rendelési szám: 4003540) alkalmas. A külső szűrő magától feltöltődik vízzel. Ezt követően hozza létre ismét a tömlőkapcsolatot.



Miután ismétellen ellenőrizte az összes tömlőcsatlakozás szivárgását és a tömlőtartó megfelelő illeszkedését, **a szűrő a hálózati csatlakozáson keresztül** üzembe helyezhető.

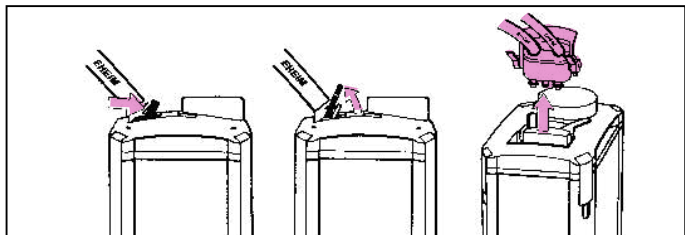


TIPP: A beépített reteszelőcsap (OUT) segítségével a szűrő nyomás oldali teljesítménye fokozatmentesen szabályozható.

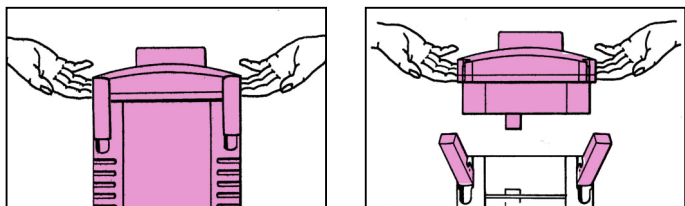
FIGYELEM: A szivattyú teljesítményét sosem szabad a szívó oldalon (IN) csökkenteni.

Karbantartás és ápolás

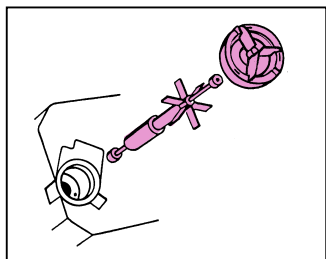
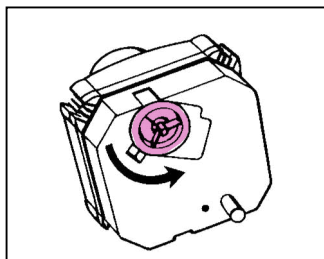
Húzza ki a hálózati csatlakozót. Állítsa az adapter mindkét reteszelőcsapját **OFF** állásba. Fordítsa felfelé a reteszelő konzolt, és oldja ki az adaptert a szűrő felső részéből.



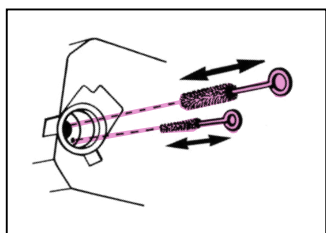
Vegye ki a külső szűrőt a szekrényből a két süllyesztett fogantyúnál fogva. Ezután nyissa ki az összes zárócsipeszt és távolítsa el a szűrő felső részét.



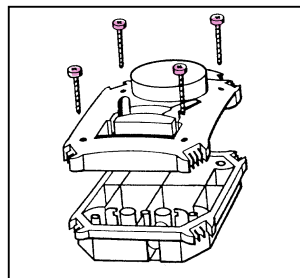
A szivattyútér tisztításához balra forgatással nyissa ki a szűrő felső részének alsó részén található rögzítőgyűrűt. Ezután távolítsa el a szivattyú fedelét, a járókerékkel ellátott rotort és a tengelyt.



Tisztítsa meg alaposan a szivattyú alkatrészeit és a kenőcsatornát az EHEIM tisztítókészlettel, rend. sz.4009560-at. Óvatosan öblítse le a tengelyt (törésveszély!) Ezután csatlakoztassa vissza a rotort és helyezze be.



Összeszerelés közben ellenőrizze, hogy a tengelyhüvelyek, a szivattyúfedél és a tömítőgyűrű megfelelően van-e behelyezve. Ezután rögzítse ismét a szivattyú fedelét a rögzítőgyűrűvel.



TIPP:

Ha a tisztítás során víz kerül a szűrő felső részének burkolatába, a fedél lecsavarható és ruhával szárazra törölhető.

Szűrőmassza:

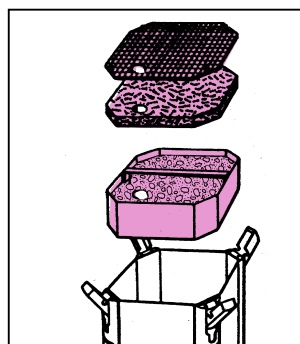
Távolítsa el a fedőrácsot, a gyapotot és a szűrőbetéteket a szűrőtartályból.

Alaposan öblítse le a szűrő anyagát langyos vízzel mindaddig, amíg nem látszik további zavarosság.

A fehér szűrőgyapotot mechanikus finomszűrésre szolgál, és **csak egyszer használható**, mivel a rátapadó szennyező részecskék nem moshatók ki teljesen. Használjon új gyapotot (rend. sz. 2616265).

A kék szűrőalátét (1 db-os készletben kapható, rend. sz. 2616260) 2 - 3 alkalommal újra-használható.

Használat előtt alaposan mossa ki.



TIPP:

A SUBSTRAT első használatakor a használt szűrőmassza kb. 1/3-át keverje hozzá az új masszához, hogy a baktériumkultúrák gyorsabban szaporodjanak.

A szűrőt csak függőleges helyzetben használja.

Mossa ki a szűrőtartályt, majd helyezze be ismét a szűrőbetétet.

Nyomja le az alsó betétet a tartórudakig, és ellenőrizze, hogy a szomszédos szűrőbetétek szorosan illeszkednek-e. A szűrőbetétek csőnyílásainak egymásra kell feküdniük, azokat gumigyűrűkkel kell lezárni.

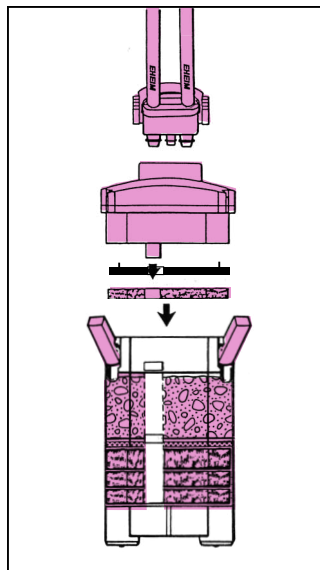
Helyezze fel az új szűrőgyapotot és a fedőrácsot.

FIGYELEM: A fehér szűrőfilcet **nem** szabad a szűrőkosár fogantyúja alá helyezni!

Ellenőrizze a szűrő felső részén található profiltömítést, hogy megfelelően illeszkedik-e és tiszta-e.

Ezután enyhén kenje meg vazelinnel a szűrő felső részén található tömítőgyűrűt. Helyezze a szűrő felső részét a szűrőtartályra.

Zárja le a zárócsipeszeket és helyezze a szűrőt az alsó szekrénybe.



Ellenőrizze az adapter mindhárom tömítőgyűrűjét, hogy sérültek-e, illeszkednek-e és enyhén kenje meg azokat vazelinnel. Helyezze be és rögzítse az adaptert.

Miután az adapteren lévő mindkét reteszelőcsapot kinyitotta (ON állás), a szűrő magától megtelik vízzel és ekkor használatra kész.

Végzetül helyezze ismét üzembe a szűrőt a hálózati csatlakozó használatával.

Biztonsági utasítások



Csak zárt helyiségekben, akvarisztikai célra használható. Az akváriumszűrő csak háztartási használatra szolgál.



Mielőtt beletenné a kezét az akvárium vizébe, válassza le a vízben lévő összes elektromos eszközt a hálózatról. Ezeket a szűrő kinyitása előtt szintén le kell választani.



A készülék tápkábele nem cserélhető. A tápkábel sérülése esetén a készüléket le kell selejtezni. Soha ne hordozza a szivattyút a kábelnél fogva; Ne törje meg a kábelt.



Ezt a készüléket korlátozott fizikai, érzékszervi vagy szellemi képességekkel rendelkező vagy tapasztalat- és / vagy tudáshiányos személyek (beleértve a gyermekeket is) nem használják, kivéve, ha a biztonságért felelős személy felügyeli őket vagy utasításokat ad számukra a készülék használatával kapcsolatban. A gyermekeket felügyelet alatt kell tartani annak érdekében, hogy ne játszhassanak a készülékkel.



^{20 cm} Ezen készülékek esetében a mágneses mezők elektronikus vagy mechanikus interferenciát vagy kárt okozhatnak. Ez a szükséges biztonsági távolságokra is vonatkozik, melyek az orvostechnikai eszközök kézikönyvében találhatók.



Figyelem: A karbantartási munkák során a nagy mágneses erők miatt fennáll a zúzdás veszélye.



Saját biztonsága érdekében célszerű egy csepegtető hurkot képezni a tápkábelen, hogy megakadályozza a vezeték mentén folyó víz aljzatba történő bejutását. Elosztó csatlakozóaljat használatkor a készüléknek szűrő hálózati csatlakozása felett kell lennie.



Mivel a fa megmunkálása során sokféle festéket és políurt használnak, a készülék lábai a keletkező kémiai reakciónak köszönhetően maradványokat hagyhatnak a bútorokon vagy a parkettán. A készüléket ezért nem szabad védelem nélkül felfültre helyezni.



A készülék helyének kiválasztásakor ügyeljen a beépítési magasságra. Az optimális üzembiztonság érdekében a víz felülete és a szűrő alja közötti távolság legfeljebb 180 cm lehet.

Figyelem: A szűrőt csak függőleges helyzetben használja.



Égés veszélye: Melegítővel rendelkező készülékek esetén a fűtőspirál érintésekor óvatosan járjon el.



Az elektrosztatikus kisülésre érzékeny alkatrészek esetén tartsa be a megfelelő óvintézkedéseket.

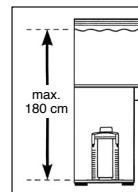
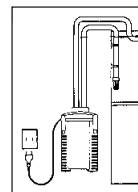


A készüléket - és annak alkatrészeit - ne tisztítsa mosogatógépben. Mosogatógépben nem tisztítható!



Ezt a terméket ne dobja a háztartási hulladékba. Vigye azt a helyi ártalmatlanító helyre.

A terméket a vonatkozó nemzeti előírások és irányelvek szerint engedélyezték, az megfelel az EU szabványainak.

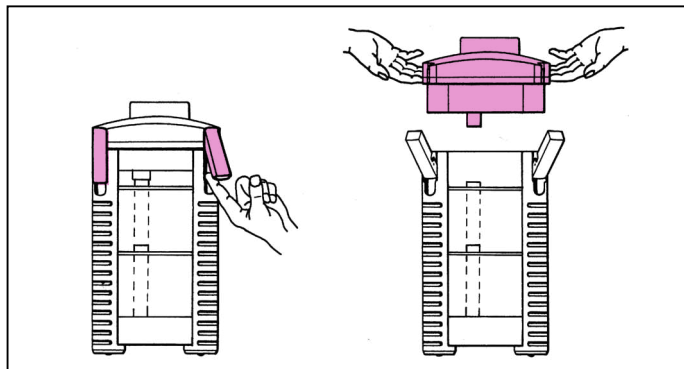


① Górna część filtra ② Uszczelka profilu ③ Króciec rurowy
④ Kratka maskująca ⑤ Włóknina filtracyjna / biała ⑥ Mata filtracyjna / niebieska ⑦ Gumowe przepusty ⑧ Wkłady filtra
⑨ Zatraski blokujące ⑩ Zbiornik filtra ⑪ Adapter z zaworami odcinającymi ⑫ Uchwyt węża ⑬ Rura ssąca ⑭ Kosz filtra
⑮ Kolanko wylotowe ⑯ Rura dyszy z zaślepką ⑰ Przyssawka ze wspornikiem zaciskowym ⑱ Węże ⑲ Wazelina.

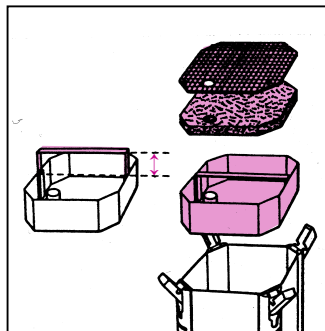
Podczas rozpakowywania prosimy sprawdzić, czy są wszystkie elementy.

Montaż

Odchylić wszystkie cztery zatraski blokujące na zbiorniku filtra i przesunąć je do góry. Górną część filtra można łatwo podnieść za pomocą dwóch wpuszczonych uchwytów.



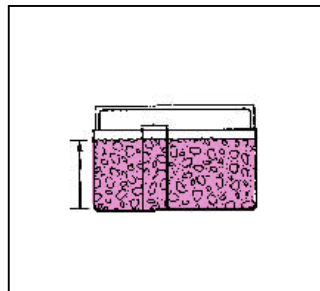
Wyjąć kratkę maskującą i włókninę filtracyjną oraz po kolei poszczególne wkłady filtracyjne. Opuszczone uchwyty wkładów filtracyjnych można wyciągnąć do góry. Następnie napełnić wkłady masami filtracyjnymi.



Dolny zbiornik filtra napełnić matami filtracyjnymi EHEIM.

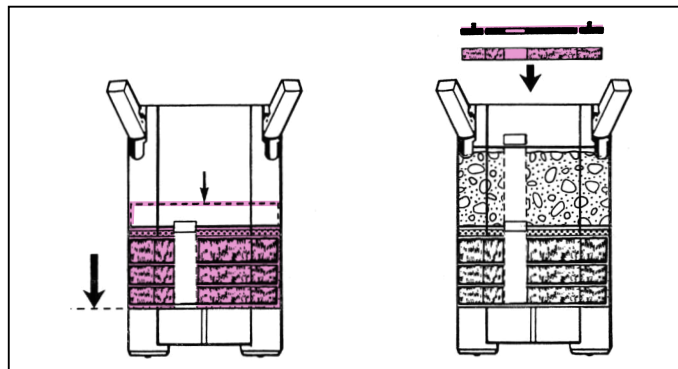
Drugi wkład napełnić tuż pod krawędź biologiczną masą filtracyjną SUBSTRAT.

Nie przepelniać, nie blokować przelotu rury.



Następnie dokładnie wypłukać pod bieżącą wodą masę filtracyjną w koszyku, aż woda przestanie być mętna.

Ponownie umieścić wkład filtra z niebieską matą filtracyjną w zbiorniku filtra i docisnąć mocno w dół, aż znajdzie się na wspornikach. Zapewni to bezpieczne uszczelnienie między wkładem filtrującym a zbiornikiem.



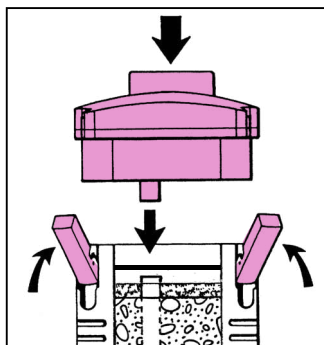
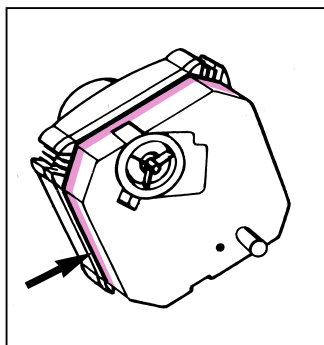
Wsunąć również drugi wkład filtra, przy czym otwory rur muszą znajdować się jeden na drugim i tworzyć bezpieczne połączenie z gumowymi pierścieniami uszczelniającymi. Ponownie opuścić uchwyty i upewnić się, że wszystkie wkłady filtrujące przylegają do siebie. Drugi gumowy pierścień uszczelniający nałożyć na górny wkład filtra.

Następnie nałożyć białą włókninę filtracyjną i kratkę maskującą w ten sposób, aby otwór znajdował się nad otworem rury.

UWAGA: Biała włóknina filtracyjna **nie** może być umieszczona pod wspornikiem kosza masy filtracyjnej!

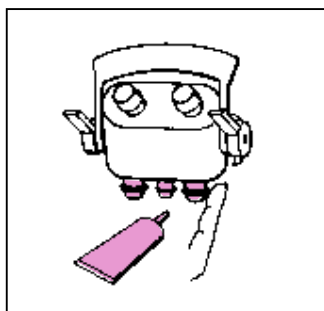
Sprawdzić, czy uszczelka profilu na górnej części filtra nie jest zabrudzona i czy pasuje idealnie w swoim rowku.

Górną część umieścić na zbiorniku filtra, przy czym króciec rurowy górnej części filtra musi być włożony w prowadnicę rury wkładów filtra. Zablokować wszystkie cztery zatrzaski blokujące.

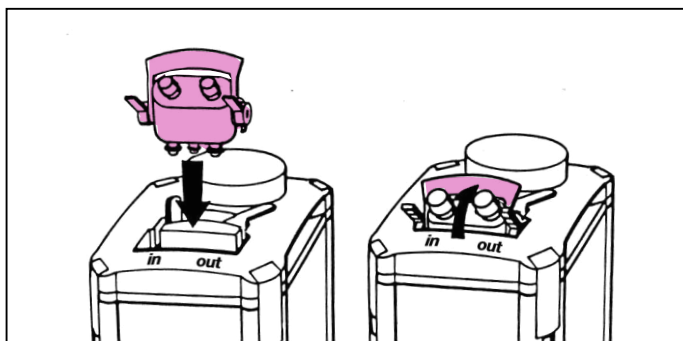


UWAGA:

Zanim adapter przyłączy węży zostanie umieszczony w górnej części filtra, należy sprawdzić wszystkie trzy pierścienie uszczelniające pod kątem uszkodzeń i prawidłowego osadzenia. W celu łatwiejszego montażu pierścienie uszczelniające należy natłuścić niewielką ilością wazeliny.



Adapter z pionowym wspornikiem blokującym wsunąć do końca w otwór znajdujący się w górnej części filtra i, jednocześnie naciskając wspornik blokujący adaptera, zamknąć go, aż kliknie.

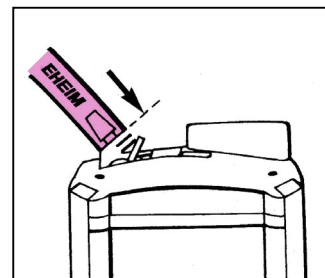
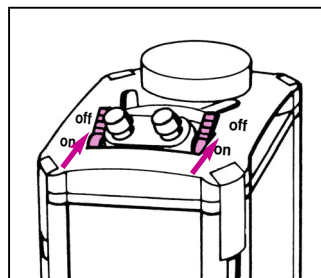


Instalacja węży

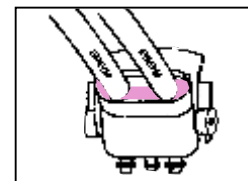
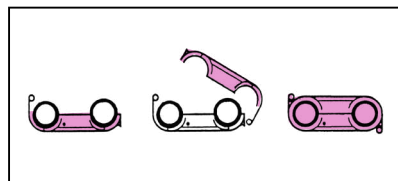
Aby zamknąć zawory odcinające, obie dźwignie adaptera ustawić na pozycji **OFF**.

Załączone węże nasunąć **do oporu** na przyłącza węży na adapterze. Wcześniej uelastycznić węże ciepłą wodą.

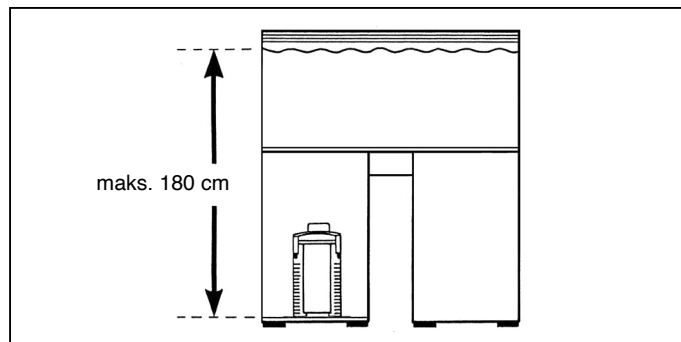
Zasadniczo należy używać tylko oryginalnych węży EHEIM.

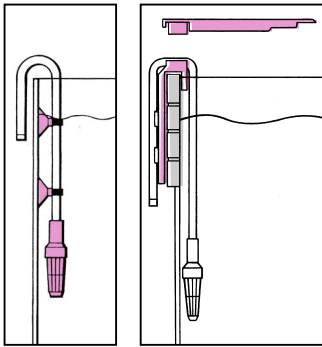


Dwuczęściowy uchwyt na węży umieszcza się wokół zainstalowanych węży, zawieszając z boku i spinając razem.



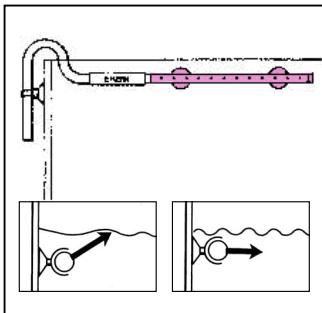
Umieścić całkowicie przygotowany filtr w dolnej szafce. Zwrócić uwagę na zaleconą odległość wysokości: Pomiedzy powierzchnią wody a dnem filtra może być maksymalnie 180 cm, aby osiągnąć optymalny sposób pracy.





Umieścić kosz filtra na rurze ssącej i przymocować go do wewnętrznej ściany akwarium dwoma zaciskami i przyssawkami.

Informacja: W przypadku korzystania z interfejsu filtra zewnętrznego EHEIM *professional* (nr zamówienia 7656450), rura ssąca jest tylko wpinana.

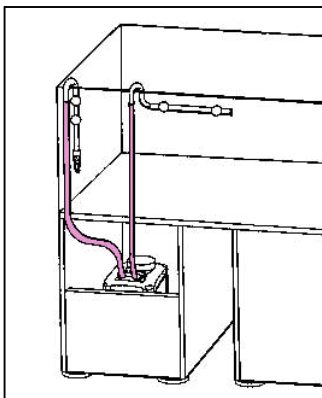


Kolanko wylotowe i rurę dyszy połączyć krótkim kawałkiem węży i zamontować je w akwarium za pomocą wsporników zaciskowych i przyssawek.

W zależności od wymiarów, mocowanie należy wykonać na ścianie tylnej lub na jednej ze ścian bocznych.

Otwartą stronę rury dyszy zamknąć załączoną zaślepką.

WSKAZÓWKA: W zależności od pożądanej intensywności ruchu powierzchniowego, rurę dyszy można zamontować poniżej lub na poziomie lustra wody.



Poprowadzić węże z filtra przez otwór w tylnej ścianie szafki.

Podłączyć zmontowaną rurę ssącą do strony ssącej, a kolanko wylotowe do strony tłocznej filtra.

Należy pamiętać, że węże muszą być ułożone równo i nie mogą mieć żadnych załamania. Ewentualnie skrócić.

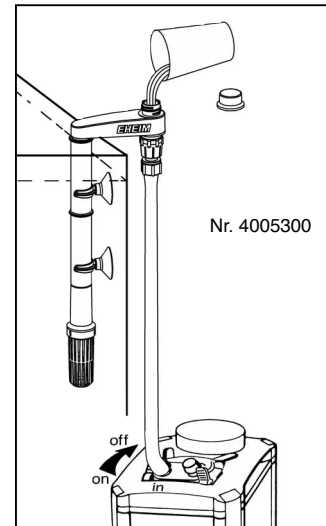
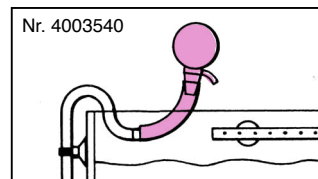
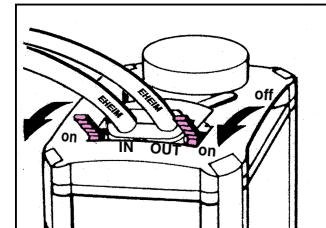
WSKAZÓWKA:

Uelastycznić węże ciepłą wodą. W ten sposób łatwo można zlikwidować ew. załamania.

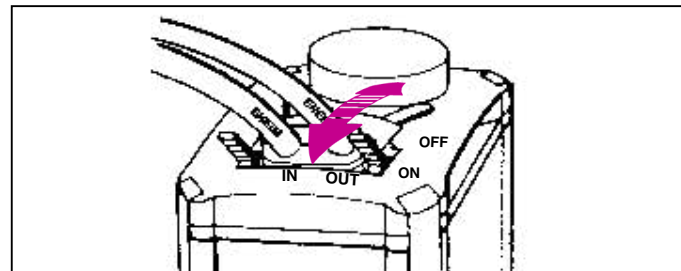
Uruchomienie

Teraz otworzyć zawory odcinające na adapterze filtra, przekładając obie dźwignie w kierunku prowadnicy węży (pozycja **ON**).

Następnie poluzować węży ciśnieniowy na rurze dyszy i przywrócić obieg wody. Odpowiedni jest do tego przede wszystkim praktyczny zestaw instalacyjny EHEIM InstallationsSET 1 (nr zam. 4005300, 16 mm \varnothing) lub urządzenie ssące EHEIM (nr zam. 4003540). Filtr zewnętrzny samoczynnie napęlnia się wodą. Następnie przywrócić połączenie węzowe.



Po ponownym sprawdzeniu szczelności wszystkich połączeń węzowych i sprawdzeniu prawidłowego zamocowania uchwyty węży, filtr uruchamia się za pomocą wtyczki sieciowej.

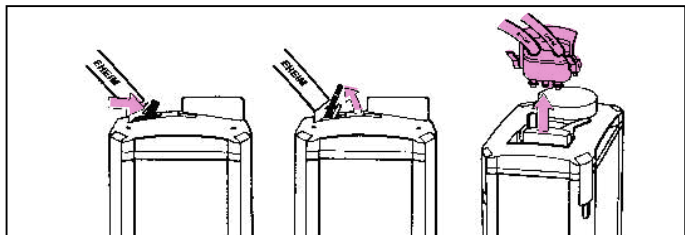


WSKAZÓWKA: Wydajność filtra można regulować bezstopniowo po stronie tłocznej za pomocą zintegrowanego zaworu odcinającego (**OUT**).

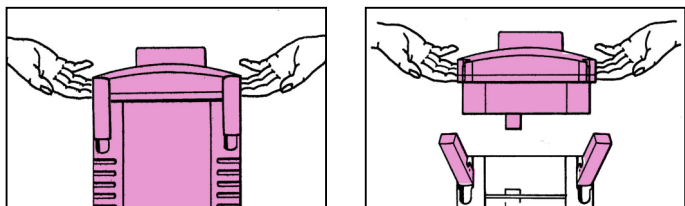
UWAGA: Nigdy nie wolno zmniejszać wydajności pompy po stronie ssawnej (**IN**).

Konserwacja i pielęgnacja

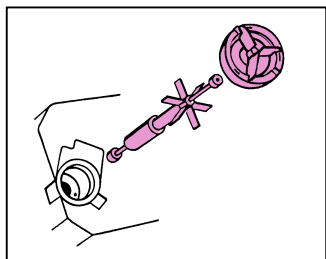
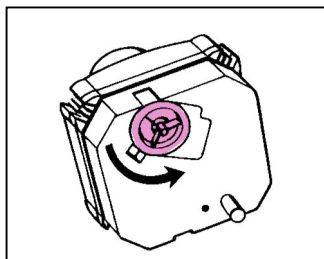
Wyciągnąć wtyczkę. Obydwe dźwignie na adapterze zamknąć na pozycji **OFF**. Wspornik blokujący obrócić do góry i wyjąć adapter z górnej części filtra.



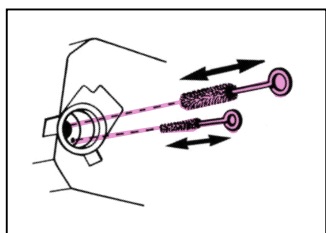
Wyjąć filtr zewnętrzny z obudowy za pomocą dwu wpuszczonych uchwytnów. Następnie otworzyć wszystkie zatrzaski blokujące i zdjąć górną część filtra.



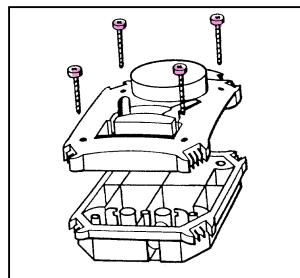
Aby wyczyścić komorę pompy, otworzyć pierścień blokujący w dnie górnej części filtra, obracając go w lewo. Następnie zdjąć pokrywę pompy, rotor z wirnikiem łopatkowym i oś.



Dokładnie wyczyścić elementy pompy i kanał smarujący za pomocą zestawu do czyszczenia EHEIM, nr zam. 4009560. Oś ostrożnie wypłukać (ryzyko pęknięcia!), a następnie ponownie złożyć i zainstalować rotor.



Podczas montażu upewnić się, że tuleje osi, pokrywa pompy i pierścien uszczelniający są prawidłowo osadzone. Na zakończenie ponownie zablokować pokrywę pompy za pomocą pierścienia zamykającego.



WSKAZÓWKA:

Jeśli podczas czyszczenia do pokrywy górnej części filtra dostanie się woda, pokrywę można odkręcić i wytrzeć do sucha szmatką.

Masy filtrujące:

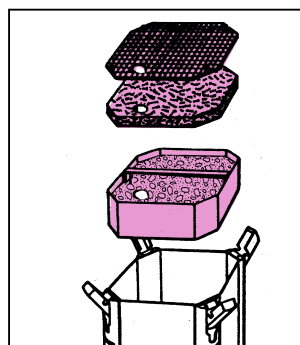
Wyjąć kratkę maskującą, włókninę i wkłady filtra ze zbiornika filtra.

Dokładnie wypłukać masę filtrującą letnią wodą - płukać tak długo, aż woda przestanie być mętna.

Biała włóknina filtracyjna służy do mechanicznego dokładnego filtrowania i **może być używana tylko raz**, ponieważ przyzlepionych cząsteczek brudu nie da się całkowicie wypłukać. Użyć nowej włókniny (nr zamówienia 2616265).

Niebieska mata filtrująca (zawarta w zestawie x 1, nr zam. 2616260) może być użyta ponownie 2-3 razy.

Przed założeniem dokładnie wyprać.



WSKAZÓWKA:

Przy nowym użyciu SUBSTRATU zmieszać ok. 1/3 używanego materiału filtrującego z nowym materiałem, aby kultury bakteryjne namnażały się szybciej.

Filtra używać zasadniczo tylko w pozycji pionowej.

Wymyć zbiornik filtra, a następnie ponownie wsunąć wkłady filtra.

Najniższy wkład docisnąć do pręta wsporczego i dopilnować, aby kolejne wkłady filtrujące dobrze do siebie przylegały. Otwory rurowe wkładów filtracyjnych muszą przy tym znajdować się jeden nad drugim i być uszczelnione gumowymi pierścieniami uszczelniającymi.

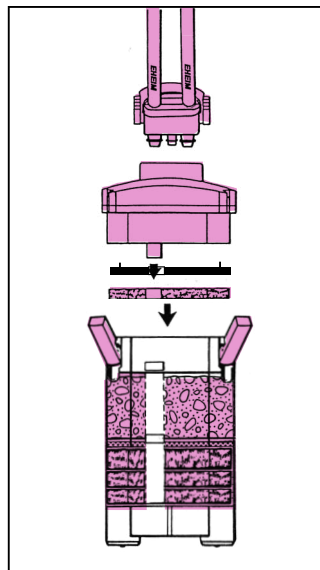
Nałożyć nową włókninę filtracyjną i kratkę maskującą.

UWAGA: Biała włóknina filtracyjna nie może być umieszczona pod wspornikiem kosza masy filtracyjnej!

Sprawdzić uszczelkę profilu na górnej części filtra, czy jest dobrze osadzona i czysta.

Następnie natłuścić delikatnie wazeliną pierścień uszczelniający na górnej części filtra. Nałożyć górną część filtra na zbiornik filtra.

Zamknąć zatrzaski blokujące i ustawić filtr w dolnej szafce.



Sprawdzić, czy wszystkie 3 pierścienie uszczelniające adaptera nie mają uszkodzeń i są prawidłowo osadzone oraz natłuścić je lekko wazeliną. Założyć i zablokować adapter.

Po otwarciu obydwu dźwigni na adapterze (pozycja ON), filtr samoczynnie ponownie napełnia się wodą i jest gotowy do pracy.

Na zakończenie ponownie uruchomić filtr poprzez włożenie wtyczki.

Wskazówki dotyczące bezpieczeństwa



Używać tylko w pomieszczeniach zamkniętych do celów akwarystycznych. Filtry akwariowe do użytku domowego.



Przed zanurzeniem ręki w wodzie w akwarium odłączyć od zasilania wszystkie urządzenia elektryczne znajdujące się w wodzie. Przed otwarciem filtra należy odłączyć go od prądu.



Przewodu zasilającego urządzenia nie można wymieniać. W przypadku uszkodzenia przewodu zasilającego urządzenie należy zełomować. Nigdy nie przenosić pompy za przewód, za zginać przewodu.



Urządzenie nie jest przeznaczone do użytkowania przez osoby (w tym także dzieci) o ograniczonej sprawności fizycznej, sensorycznej czy umysłowej lub z niedostatecznym doświadczeniem i/lub niedostateczną wiedzą, chyba że osoby te znajdują się pod nadzorem osoby odpowiedzialnej za ich bezpieczeństwo lub otrzymały od niej wskazówki, jak należy używać urządzenie. Dzieci powinny znajdować się pod nadzorem, aby mieć pewność, że nie bawią się urządzeniem.



20 cm W przypadku tych urządzeń pola magnetyczne mogą powodować zakłócenia elektroniczne lub mechaniczne lub uszkodzenia. Dotyczy to również rozruszników serca. Informacje na temat wymaganych bezpiecznych odległości można znaleźć w instrukcjach tych urządzeń medycznych.



Uwaga: Podczas prac konserwacyjnych istnieje ryzyko zmiążdżenia palców z powodu dużych sił magnetycznych.



Dla własnego bezpieczeństwa zaleca się utworzenie z przewodu zasilającego pętli kropłowej, aby woda płynąca wzdłuż przewodu nie dostała się do gniazdka. W przypadku korzystania z gniazda rozdzielacza należy je umieścić nad przyłączem sieciowym filtra.



Ponieważ w obróbce drewna stosuje się szeroką gamę lakierów i politur, nożki urządzenia, w wyniku reakcji chemicznej, mogą pozostawić widoczne ślady na meblach lub parkietach. Dlatego nie należy stawiać urządzenia bez zabezpieczenia na powierzchniach drewnianych.



Wybierając miejsce dla urządzenia należy wziąć pod uwagę wysokość instalacji. Aby uzyskać optymalne bezpieczeństwo działania, między powierzchnią wody a podstawą filtra może być maksymalnie 180 cm.

Uwaga: Filtra używać zasadniczo tylko w pozycji pionowej.



Niebezpieczeństwo poparzenia: W przypadku urządzeń z grzałką należy zachować ostrożność podczas dotykania spirali grzejnej.



Przestrzegać środków ostrożności podczas obchodzenia się z podzespołami zagrożonymi wyładowaniami elektrostatycznymi.

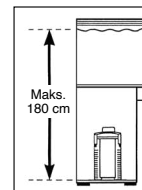
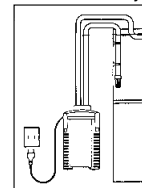


Nie myć urządzenia ani jego elementów w zmywarce do naczyń. Nie nadają się do mycia w zmywarce!



Nie utylizować tego produktu z odpadami domowymi. Przekazać go do lokalnego punktu utylizacji.

Produkt jest zgodny z odpowiednimi przepisami i dyrektywami krajowymi oraz odpowiada normom UE.

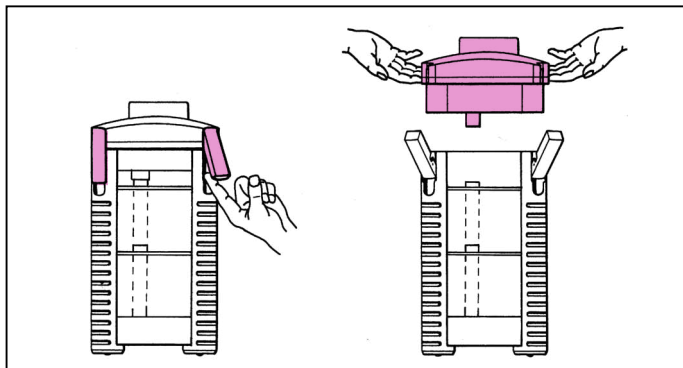


① Zgornji del filtra ② Profilno tesnilo ③ Cevni nastavek ④ Prekrivna rešetka ⑤ Filtrirni flis/bel ⑥ Filtrirna blazinicca/modra ⑦ Gumijasti tulci ⑧ Filtrirni vložki ⑨ Zaponke ⑩ Filtrirna posoda ⑪ Adapter z zaporno pipo ⑫ Držalo za cevi ⑬ Sesalna cev ⑭ Filtrirna košara ⑮ Izhodno koleno ⑯ Cev šobe z zapornim čepom ⑰ Pritrdilni element s priseski ⑱ Gibke cevi ⑲ Vazelin.

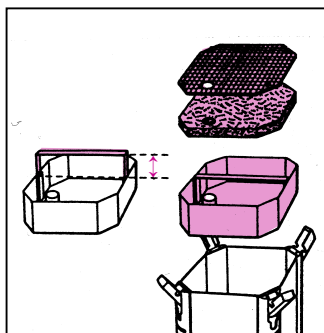
Odprite embalažo in preverite, ali so vsebovani vsi deli.

Montaža

Nagnite vse štiri zaponke na filtrirni posodi in jih potisnite navzgor. S pomočjo dveh prijemalnih vdolbin lahko zgornji del filtra enostavno dvignete.



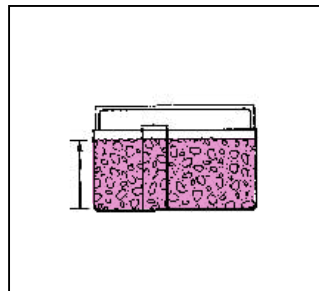
Odstranite prekrivno rešetko in filtrirni flis ter odstranite posamezne filtrirne vložke enega za drugim. Vdobljene ročaje filtrirnih vložkov lahko povlečemo navzgor. Nato vložke napolnite s filtrirno spojino.



Spodnjo filtrirno posodo napolnite s filtrirnimi blazinicami EHEIM.

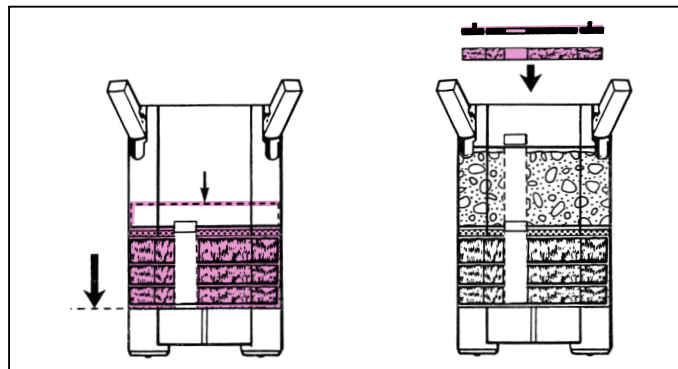
Drugi vložek napolnite tik pod rob z biološko filtrirno spojino SUBSTRAT.

Nicht überfüllen, Rohrdurchführung nicht verstopfen.



Nato filtrirno spojino v košu temeljito sperite pod tekočo vodo, dokler voda ni več kalna.

Vstavite vložek filtra z modro filtrirno blazinicco nazaj v filtrirno posodo in ga močno pritisnite navzdol, da sede na nosilne palice. To zagotavlja varno tesnjenje med vložkom filtra in posodo.



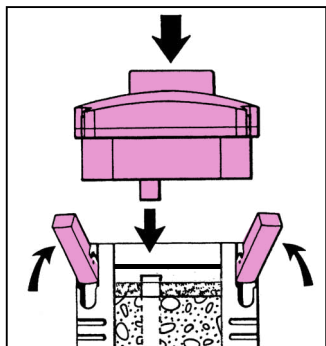
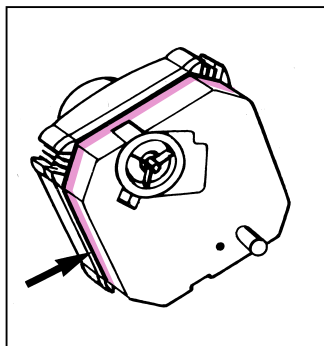
Tudi drugi vložek filtra potisnite, pri čemer morajo biti odprtine cevi ena nad drugo in morajo tvoriti varno povezavo z gumijastimi tulci. Ponovno spustite ročaj in se prepričajte, da so vsi filtrirni vložki poravnani. Na zgornji filtrirni vložek pritrdite dva gumijasta tulca.

Nato bel filtrirni flis in prekrivno rešetko postavite tako, da izvrtina leži nad odprtino cevi.

POZOR: Belega filtrirnega flisa **ne** smete položiti pod nosilec košare za filtrirni material!

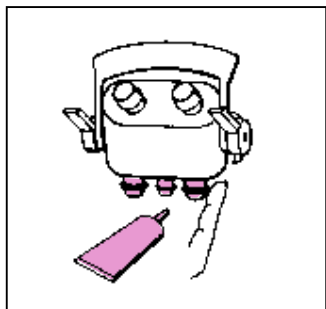
Preverite, da profilno tesnilo na zgornjem delu filtra ni umazano in ali se popolnoma prilega njegovemu utoru.

Zgornji del položite na filtrirno posodo, pri čemer je treba cevni nastavek zgornjega dela filtra vstaviti v odprtino cevi filtrirnih vložkov. Zaprite vse štiri zaponke.

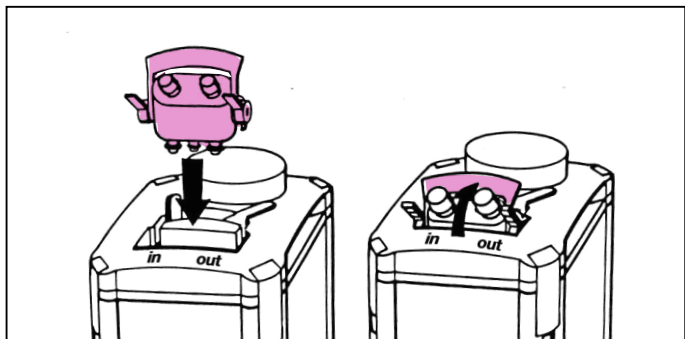


POZOR:

Preden vstavite adapter za cevne priključke v zgornji del filtra, preverite vse tri tesnilne obročje, da niso poškodovani, in jih pravilno namestite. Za lažjo montažo tesnilne obročje rahlo namažite z vazelinom.



Adapter s pokončno zaklepno ročico vstavite do konca v odprtino na zgornjem delu filtra in ga hkrati pritisnite na zaklepni nosilec adapterja, dokler se ne zaskoči.

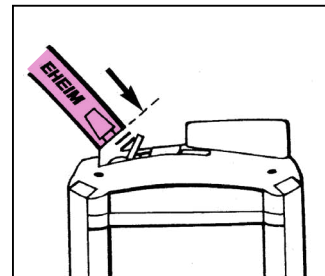
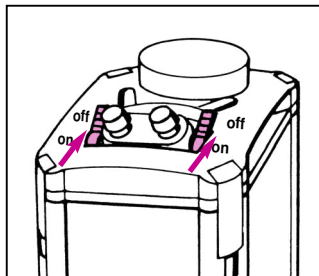


Namestitev cevi

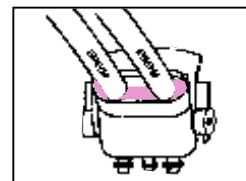
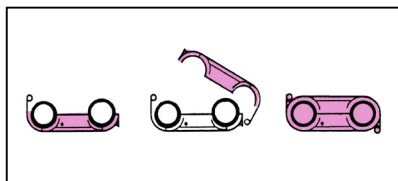
Če želite zapreti zaporne pipe, morata biti obe ročici adapterja obrnjeni v položaj **OFF (Izklop)**.

Priložene gibe cevi potisnite **vse do omejevalnika** na cevni nastavki na adapterju. Pred tem zmečajte gibe cevi s toplo vodo.

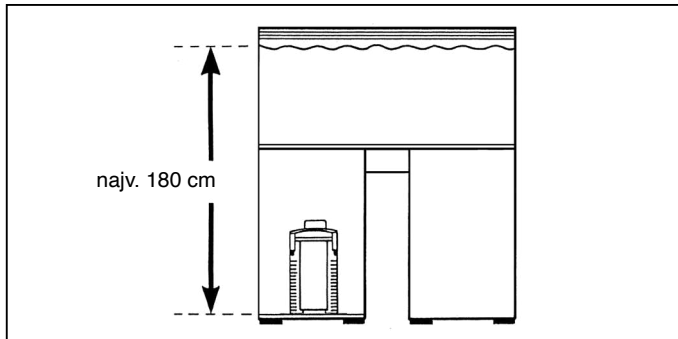
Načeloma uporabljajte samo originalne gibe

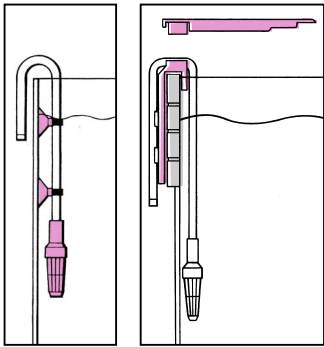


Dvodnelno držalo za cevi položite okoli nameščenih gibkih cevi, obešeno na stran in pritrjeno skupaj z zaponkami.



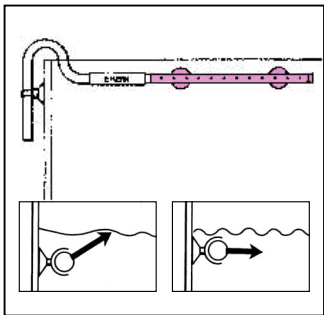
Popolnoma pripravljen filter položite v podomarico. Bodite pozorni na predpisano višinsko razdaljo: Za optimalno delovanje mora biti med površino vode in dnom filtra največ 180 cm.





Filtrirno košaro položite na sesalno cev in jo pritrdite na notranjo steno akvarija z dvema pritrdilnima elementoma in priseski.

Napotek: Pri uporabi vmesnika zunanega filtra EHEIM *professional* (št. naročila 7656450) je sesalna cev samo zapeta.

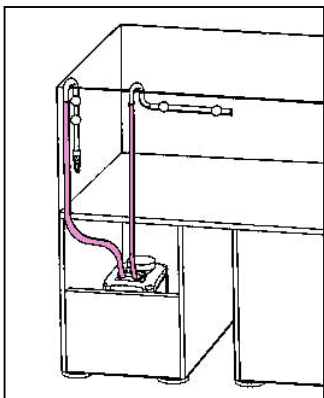


Povežite izhodno koleno in cev šobe s kratkim kosom cevi in ju pritrdite v akvarij s pomočjo pritrdilnih elementov in priseskov.

Glede na dimenzije je lahko pritrdjen na zadnjo steno ali na eno od stranskih sten.

Odprto stran cevi šobe zaprite s priloženim čepom.

NAMIG: Glede na želeno intenzivnost površinskega gibanja je mogoče cev šobe namestiti pod ali na nivo vode.



Gibke cevi iz filtra speljte skozi odprtino na zadnji steni omarice.

Priključite nameščeno sesalno cev s sesalno stranjo in izhodno koleno s tlačno stranjo filtra.

Bodite pozorni, da so cevi položene gladko in brez pregibov. Po potrebi jih skrajšajte.

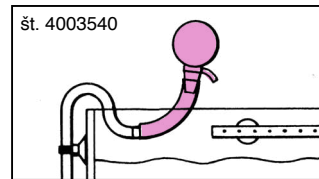
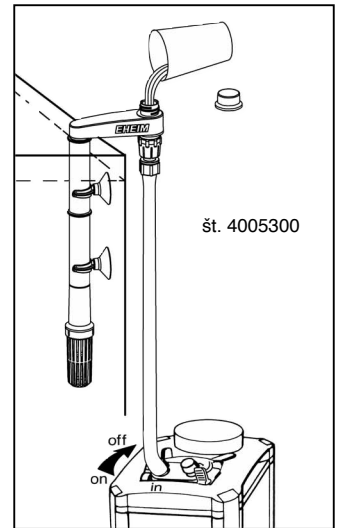
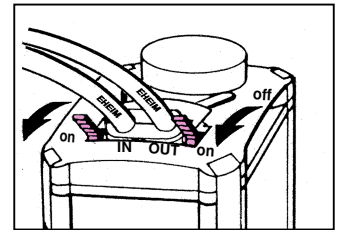
NAMIG:

Zmehčajte gibke cevi s toplo vodo. Tako lahko kakršne koli pregibe enostavno potisnete ven.

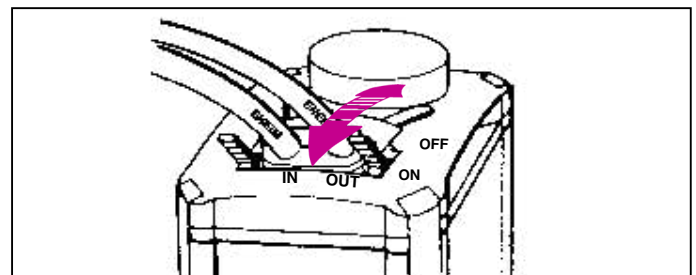
Začetek uporabe

Zdaj odprite zaporne pipe na adapterju filtra, tako da obe ročici premaknete v smeri cevnega vodila (položaj **VKLOP**).

Nato popustite tlačno cev na cevi šobe in obnovite obtok vode. Za to je najbolj primeren praktičen komplet 1 za namestitev EHEIM (št. naroč. 4005300, 16 mm \varnothing) ali priseski EHEIM (št. naroč. 4003540). Zunanji filter se samodejno napolni z vodo. Nato ponovno vzpostavite povezavo gibkih cevi.



Po ponovnem preverjanju tesnosti vseh cevni povezav in preverjanju pravilnosti pritrditve držala za cevi se filter začne uporabljati **prek omrežnega vtiča**.

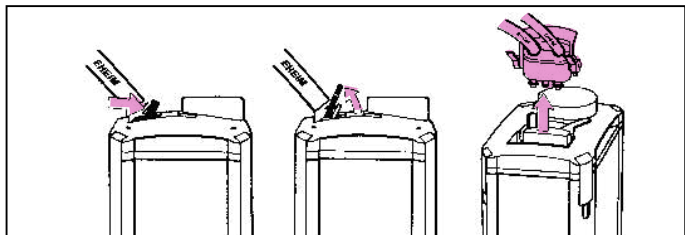


NAMIG: Kapaciteto filtra lahko na tlačni strani brezstopenjsko regulirate z vgrajeno zaporno pipo (**OUT**).

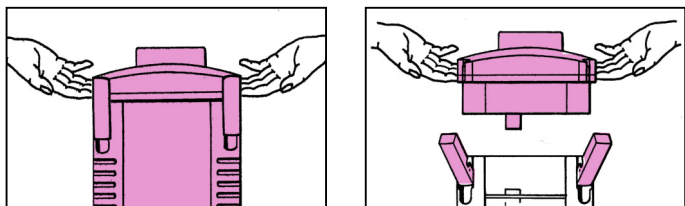
POZOR: Moč črpalke se nikoli ne sme zmanjšati na sesalni strani (**IN**).

Vzdrževanje in nega

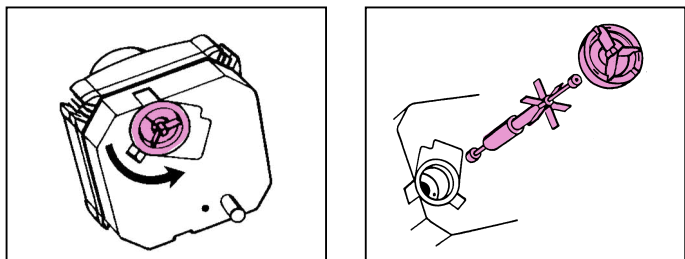
Izvalcite električni vtič. Zaprite obe zaporni ročici na adapterju v položaj **IZKLOP**. Zaklepno ročico zavrtite navzgor in odstranite adapter iz zgornjega dela filtra.



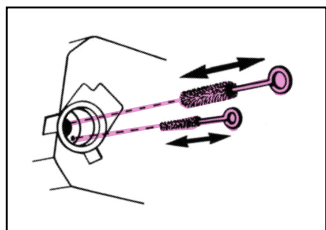
Zunanji filter vzemite iz omarice s pomočjo dveh prijemalnih vdolbin. Nato odprite vse zaponke in odstranite zgornji del filtra.



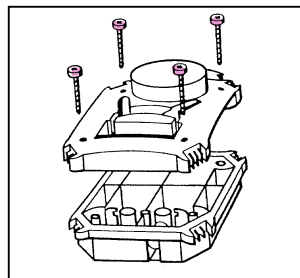
Za čiščenje komore črpalke odprite zaporni obroč na dnu zgornjega dela filtra, tako da ga obrnete v levo. Nato odstranite pokrov črpalke, rotor s tekačem in os.



Dele črpalke in mazalni kanal temeljito očistite s čistilnim kompletom EHEIM, št. naroč. 4009560. Previdno sperite os (nevarnost zloma!), nato rotor spet sestavite in ga vstavite.



Pri montaži se prepričajte, da so tulci osi, pokrov črpalke in tesnilni obroč pravilno nameščeni. Nato pokrov črpalke znova zaklenite z zapornim obročem.



NAMIG:

Če med čiščenjem voda zai-
de v pokrov zgornjega dela
filtra, ga lahko odvijemo in
obrišemo s krpo.

Filtrirne spojine:

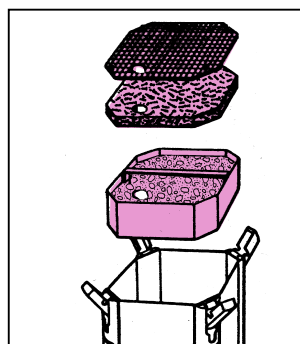
Iz filtrirne posode odstranite prekrivno rešetko, flis in filtrirne vložke.

Filtrirno spojino temeljito sperite s toplo vodo, tako dolgo, dok-
ler voda ni več kalna.

Bel filtrirni flis se uporablja za fino mehansko filtriranje in se
lahko uporablja samo enkrat, saj se sprijeti delci umazanije
ne morejo popolnoma izprati. Uporabite nov flis (št. naroč.
2616265).

**Modro filtrirno blazinico lahko uporabljate 2 do krat (1 x
vključena v setu, št. naroč. 2616260).**

Pred vstavljanjem temeljito izperite.



NAMIG:

Ob prvi uporabi SUB-
STRAT-a, zmešajte približ-
no 1/3 uporabljene filtrirne
spojine z novim materia-
lom, da se bakterijske kul-
ture hitreje razmnožijo.

Filter vedno uporabljajte v pokončnem položaju.

Izperite filtrirno posodo in nato potisnite filtrirne vložke nazaj.

Spodnji vložek pritisnite na nosilne palice in bodite pozorni, da so naslednji filtrirni vložki poravnani. Odprtine cevi filtrirnih vložkov morajo ležati ena nad drugo in biti zatesnjene z gumi-jastimi tulci.

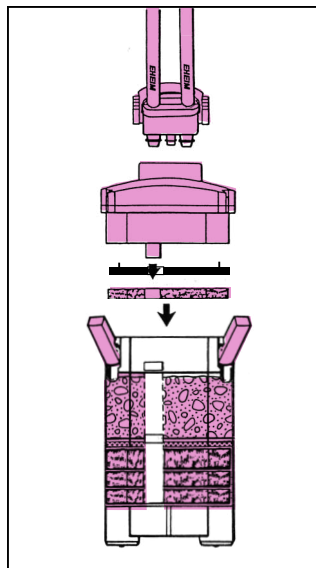
Namestite nov filtrirni flis in prekrivno rešetko.

POZOR: Belega filtrirnega flisa **ne** smete položiti pod nosilec košare za filtrirni material!

Preverite profilno tesnilo na zgornjem delu filtra, da je pravilno nameščen in čist.

Nato tesnilni obroč na zgornjem delu filtra rahlo namažite z vazelinom. Zgornji del filtra položite na filtrirno posodo.

Zaprte zaponke in filter položite v podomarico.



Preverite, da so vsi 3 tesnilni obroči na adapterju nepoškodovani in pravilno pritrjeni ter jih rahlo namastite z vazelinom. Vstavite in zaklenite adapter.

Ko se obe zaporni ročici na adapterju odpreta (položaj **VKLOP**), se filter ponovno napolni z vodo in je nato pripravljen za uporabo.

Nato s pomočjo vtiča ponovno vklopite filter.

Varnostni napotki



Uporabljajte samo v zaprtih prostorih za uporabo v akvariju. Filter za akvarij samo za domačo uporabo.



Preden roko potopite v akvarijsko vodo, odklopite vse električne naprave v vodi iz omrežja. Pred odpiranjem filtra ga vedno odklopite z električnega napajanja.



Omrežnega priključka te naprave ni mogoče zamenjati. Če se omrežni kabel poškoduje, naprava ni več uporabna. Črpalke nikoli ne nosite za kabel; Kabla ne prepogibajte.



Ta naprava ni predvidena za uporabo s strani oseb (vključno z otroki) z omejenimi fizičnimi, senzornimi ali duhovnimi sposobnostmi ali pomanjkanjem izkušenj in/ali znanja, razen če jih nadzira oseba, pristojna za njihovo varnost, ali pa so od nje prejeli navodila za uporabo naprave. Otroke je treba nadzirati, da zagotovite, da se ne igrajo z napravo.



20 cm S temi napravami lahko magnetna polja povzročijo elektronske ali mehanske motnje ali poškodbe. To velja tudi za srčne spodbujevalnike. Zahtevane varnostne razdalje najdete v priročnikih za te medicinske pripomočke.



Pozor: Med vzdrževalnimi deli obstaja nevarnost zmečkanja prstov zaradi visokih magnetnih sil.



Zaradi lastne varnosti je priporočljivo, da z napajalnim kablom oblikujete zanko za kapljanje, da preprečite vstop vode, ki teče vzdolž kabla, v vtičnico. Če uporabljate razdelilno vtičnico, mora biti nameščena nad omrežno povezavo filtra.



Ker se pri obdelavi lesa uporablja široka paleta barv in lakov, lahko stopala naprave na pohištvo ali parketu pustijo vidne ostanke, ki jih povzroči kemična reakcija. Naprave zato ne postavljajte na lesene površine brez zaščite.



Pri izbiri lokacije naprave bodite pozorni na višino namestitve. Da bi dosegli optimalno funkcionalno varnost, je lahko med vodno površino in dnom filtra največ 180 cm.

Pozor: Filter vedno uporabljajte v pokončnem položaju.



Nevarnost opeklin: Pri napravah z ogrevanjem bodite previdni pri dotiku grelnega elementa.



Upoštevajte previdnostne ukrepe pri ravnanju z komponentami, občutljivimi na elektrostatične razelektritve.

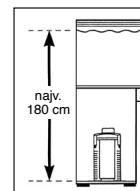
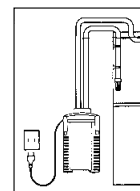


Ni primerno za pomivalni stroj!



Tega izdelka ne odvrzite med običajne gospodinjske odpadke. Odnosite ga v lokalni center za odstranjevanje odpadkov.

Izdelek je odobren v skladu z ustreznimi nacionalnimi predpisi in smernicami in ustreza evropskim standardom.

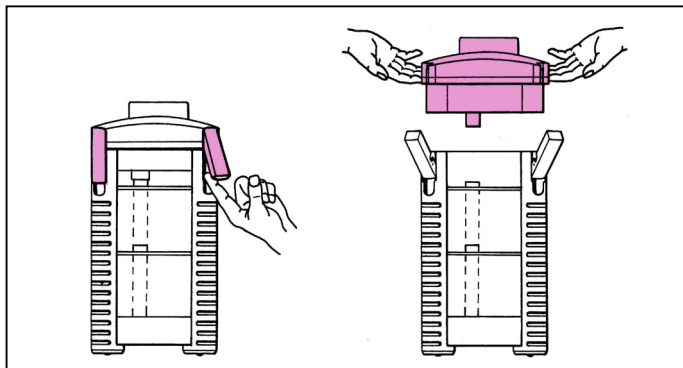


① horná časť filtra ② profilové tesnenie ③ spojovacia trubica
 ④ krycia mriežka ⑤ filtračná vata/biela ⑥ filtračná vložka/
 modrá ⑦ gumené tesnenia pre filtračný kôš ⑧ filtračné koše
 ⑨ uzatváracia spona ⑩ filtračná nádoba ⑪ adaptér s uzatváracími ventilmi
 ⑫ držiak hadice ⑬ nasávacía rúra ⑭ sací kôš ⑮ výtoková trubica 4005710
 ⑯ trubica s dýzami a záslepkou ⑰ objímky s prísavkami ⑱ hadice ⑲ vazelína

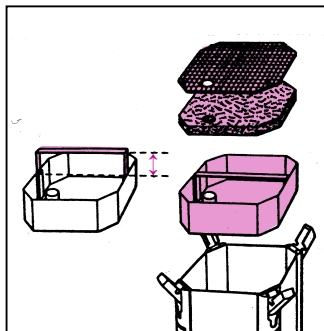
Pri vybalovaní skontrolujte, či sú k dispozícii všetky diely.

Montáž

Vyklopte všetky štyri uzatváracie spony na filtračnej nádobe a posuňte ich nahor. Horná časť filtra sa dá pohodlne zdvihnúť pomocou oboch priehlbín úchyto.



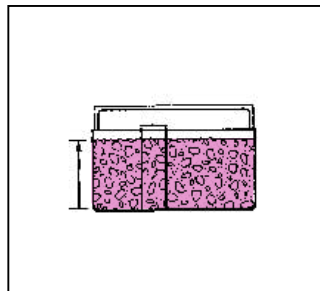
Odoberte kryciu mriežku a filtračnú vatu a postupne vyberte jednotlivé filtračné koše. Zapustené úchyty filtračných košov sa dajú vytiahnuť nahor. Potom naplňte koše filtračným materiálom.



Do dolnej filtračnej nádoby vložte filtračné vložky EHEIM.

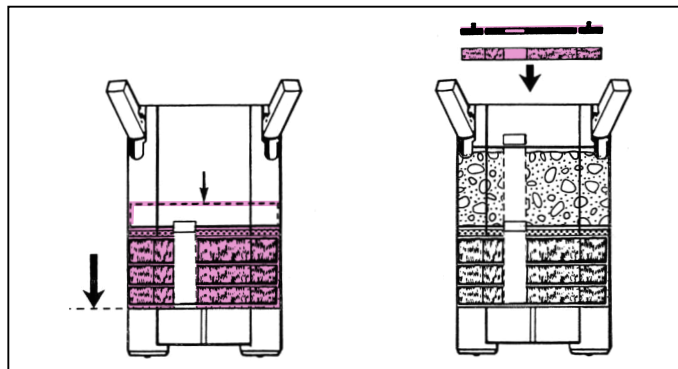
Druhý kôš naplňte až po okraj biologickým filtračným materiálom – substrátom.

Neprepíňať, neupchať prietok rúry.



Potom dôkladne vyplachujte filtračný materiál v koši, kým z neho neprestane vytekať kalná voda.

Filtračný kôš s modrou filtračnou vložkou znovu nasadíte do filtračnej nádoby a silno ho zatlačíte nadol, aby dosadol na plochu. Tak sa dosiahne bezpečné utesnenie medzi filtračným košom a nádobou.



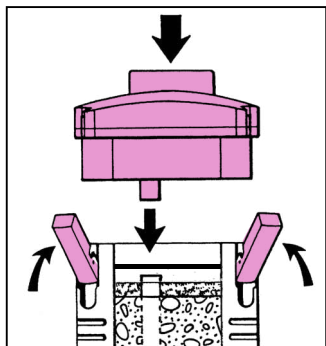
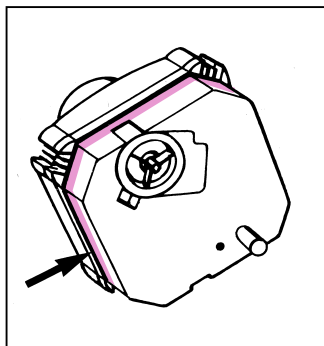
Zasuňte aj druhý filtračný kôš. Otvory rúr musia byť nad sebou a vďaka gumeným tesneniam musia vytvárať bezpečné spojenie. Úchyty znovu spustíte a dbajte na to, aby všetky filtračné koše navzájom tesne priliehali. Druhé gumené tesnenie nasadíte na horný filtračný kôš.

Potom vložte bielu filtračnú vatu a kryciu mriežku tak, aby bol otvor nad otvorom rúry.

POZOR: Biela filtračná vata sa **nesmie** vkladať pod úchyt koša s filtračným materiálom!

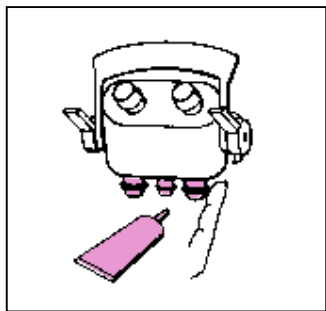
Skontrolujte, či profilové tesnenie na hornej časti filtra nie je znečistené a či presne dosadá do drážky.

Hornú časť nasadíte na filtračnú nádobu, pričom sa spojovacia trubica hornej časti filtra musí nasadiť do potrubia filtračných vložiek. Zatvorte všetky štyri uzatváracie spony.

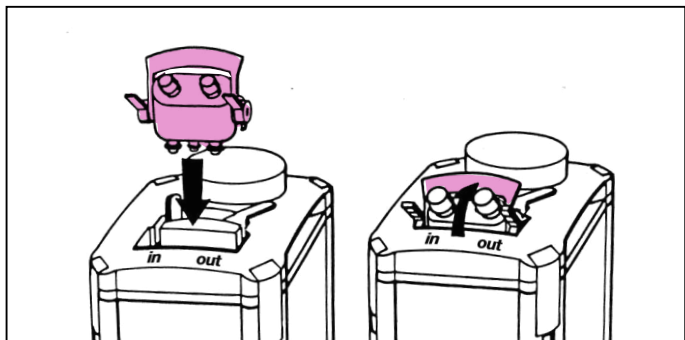


POZOR:

Pred nasadením adaptéra hadicových prípojk v hornej časti filtra skontrolujte všetky tri tesniace krúžky, či nie sú poškodené a či dobre dosadajú. Pre zjednodušenie montáže naneste na tesniace krúžky trochu vazelíny.



Adaptér so zvislými zaisťovacími úchytmi úplne zasunúte do otvoru v hornej časti filtra a zároveň zatlačte adaptér, kým nezapadne na svoje miesto.

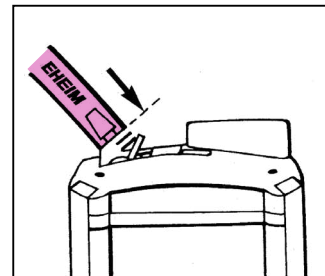
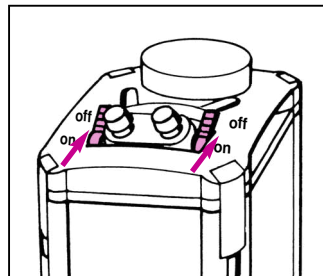


Inštalácia hadice

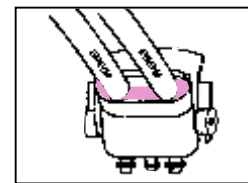
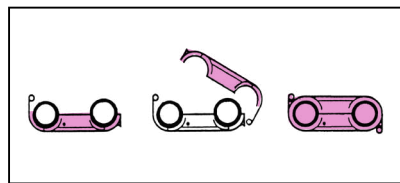
Na zatvorenie uzatváracích ventilov nastavte obidva pákové úchyty adaptéra do pozície **OFF**.

Priložené hadice nasuňte **až nadoraz** na hadicový nadstavec na adaptéri. Hadice vopred zmäknite v teplej vode.

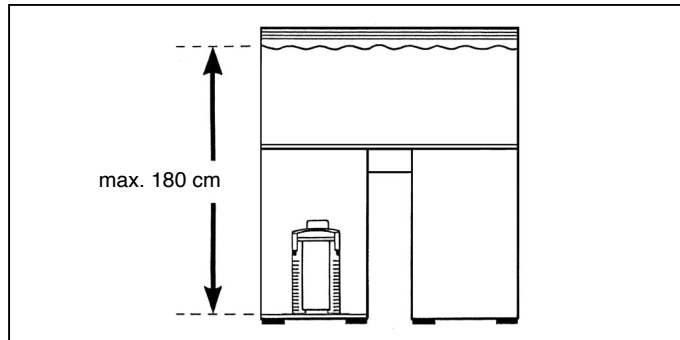
V zásade používajte výhradne originálne hadice EHEIM.

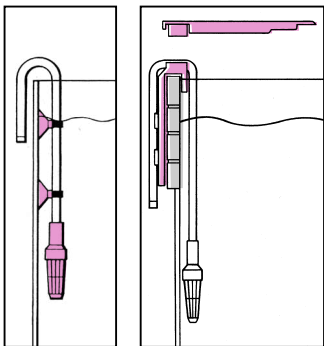


Dvojdielny držiak hadice obopne montované hadice, z boku sa zavesí a zopne.



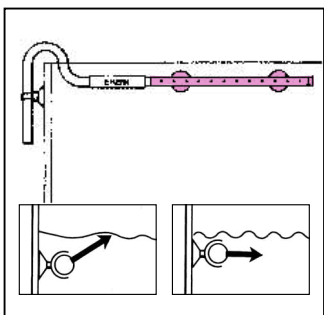
Pripravený filter uložte na dno skrine. Dbajte na predpísaný výškový rozdiel: Medzi povrchom vody a dnom filtra môže byť maximálne 180 cm, aby sa dosiahol optimálny spôsob práce.





Sací kôš nasadíte na nasávaciu rúru a upevníte ho na vnútornú stenu akvária pomocou dvoch objímok a prísaviek.

Upozornenie: Pri používaní rozhrania vonkajšieho filtra EHEIM *professional* (obj. č. 7656450) sa nasávacía rúra len zaštipne.

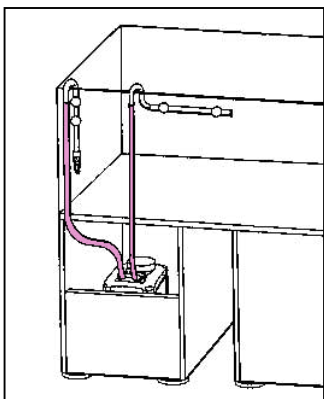


Výtokovú trubicu a trubicu s dýzami spojte pomocou krátkého kusa hadice a pomocou objímok a prísaviek ich namontujte do akvária.

V závislosti od priestorových pomerov vyberte umiestnenie na zadnej stene alebo na jednej z bočných stien.

Otvorený koniec trubice s dýzami zatvorte pomocou priloženej zásepk.

Tip: Podľa želanej intenzity povrchového pohybu sa môže trubica s dýzami nainštalovať pod alebo na hladinu vody.



Hadice vedte z filtra cez otvor v zadnej stene skrine.

Namontovanú nasávaciu rúru spojte so stranou nasávania a výtokovú trubicu so stranou výtlaku filtra.

Dbajte na to, aby boli hadice uložené rovno a neboli na nich žiadne zalomenia. Prípadne ich skráťte.

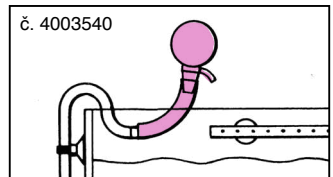
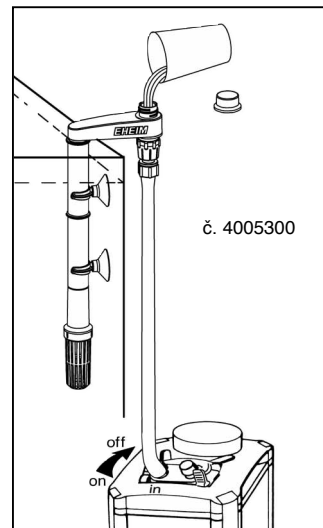
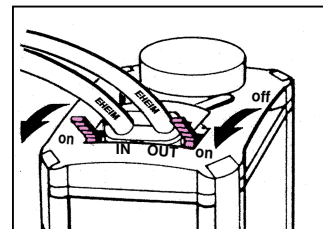
TIP:

Hadice zmäknite v teplej vode. Vďaka tomu sa ľahšie vyrovnajú prípadné zalomenia.

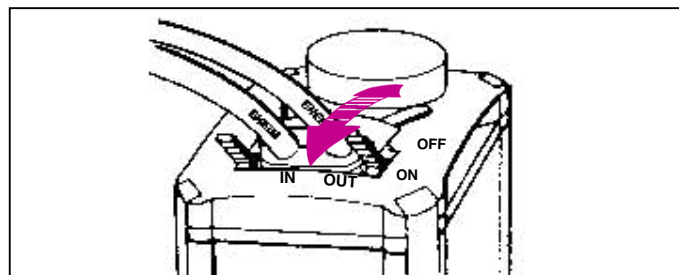
Uvedenie do prevádzky

Otvorte uzatváracie ventily na adaptéri filtra tak, aby boli obidva pákové úchyty v smere vedenia hadice (pozícia **ON**).

Potom uvoľnite tlakovú hadicu na trubici s dýzami a obnovte vodný okruh. Na to je vhodné použiť praktickú inštaláciu súpravy EHEIM Installations SET 1 (obj. č. 4005300, $\varnothing 16$ mm) čerpadlo EHEIM (obj. č. 4003540). Vonkajší filter sa sám naplní vodou. Potom znovu vytvoríte hadicové spojenie.



Po opakovanom skontrolovaní tesnosti hadicových spojení a správneho uloženia držiču hadice sa filter uvedie do **prevádzky pripojením zástrčky** do elektrickej siete.

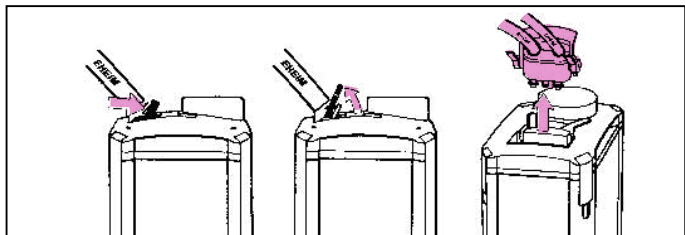


TIP: Pomocou integrovaného uzatváracieho ventilu (**OUT**) sa dá plynule regulovať výkon filtra.

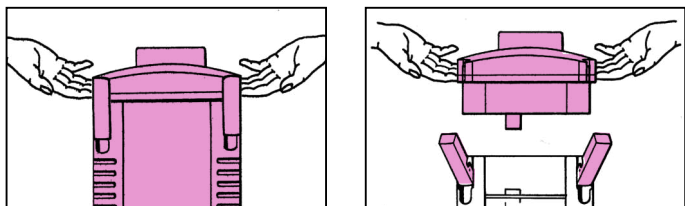
POZOR: Výkon čerpadla sa nikdy nesmie znižovať na strane nasávania (**IN**).

Údržba a starostlivosť

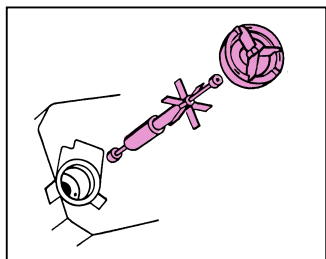
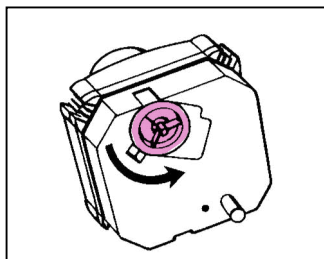
Vytiahnite zástrčku. Obidve uzatváracie páčky na adaptéri posuňte do pozície **OFF**. Zaisťovacie úchyty otočte nahor a adaptér uvoľnite z hornej časti filtra.



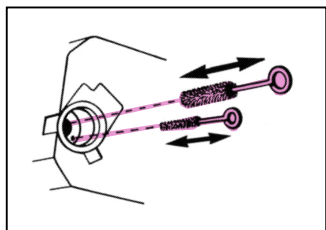
Vonkajší filter vytiahnite zo skrine pomocou úchyto. Potom otvorte všetky uzatváracie spony a odoberte hornú časť filtra.



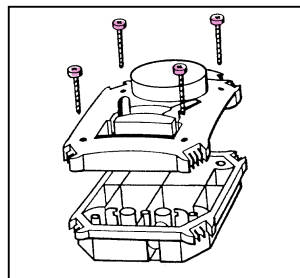
Pred čistením priestoru čerpadla otvorte uzatvárací krúžok na dne hornej časti filtra otáčaním doľava. Vyberte kryt čerpadla, rotor s lopatkovým kolesom a hriadeľ.



Časti čerpadla a mazací kanál dôkladne vyčistíte pomocou čistiacej súpravy EHEIM, obj. č. 4009560. Opatrne opláchnite hriadeľ (riziko zlomenia!) a potom znovu zmontujte a nasadte rotor.



Pri montáži dávajte pozor na správne uloženie osových priečodiek, krytu čerpadla a tesniaceho krúžku. Následne znovu zaaretujte kryt čerpadla pomocou uzatváracieho krúžku.



TIP:

Ak by sa pri čistení dostala voda do ochranného krytu hornej časti filtra, kryt treba odskrutkovať a vytrieť handrou dosucha.

Filtračné materiály:

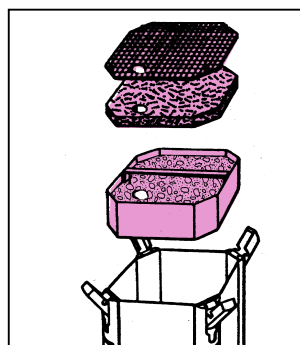
Z filtračnej nádoby vyberte kryciu mriežku, vatu a filtračné koše.

Filtračné materiály dôkladne vyplachujte vlažnou vodou, kým neprestane vytekať kalná voda.

Biela filtračná vata slúži na jemné mechanické filtrovanie a **môže sa použiť len jedenkrát**, pretože zachytené častice nečistôt sa nedajú úplne vymyť. Použite novú vatu (obj. č. 2616265).

Modrá filtračná vložka (nachádza sa v súprave 1-krát, obj. č. 2616260) sa môže používať opakovane 2 až 3-krát.

Pred použitím ju dôkladne vypláchnite.



TIP:

V prípade použitia nového substrátu vždy zmiešajte asi 1/3 použitého filtračného materiálu s novým materiálom, aby sa rýchlejšie rozmnožili bakteriálne kultúry.

Filter používajte vždy vo zvislej polohe.

Filtračnú nádobu umyte a znovu do nej vložte filtračné koše.

Najspodnejší kôš zatlačte až na plochu a dbajte na tesné dosadenie ďalších filtračných košov. Otvory rúr filtračných košov musia byť pritom nad sebou a musia byť utesnené gumenými tesneniami.

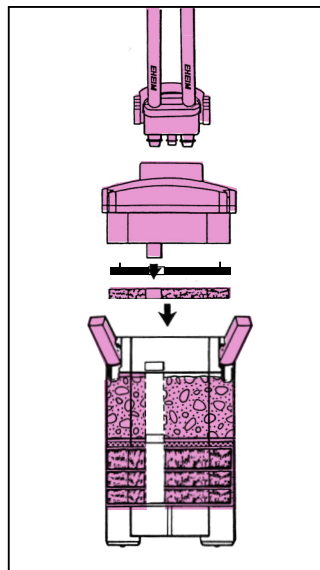
Vložte novú filtračnú vatu a kryciu mriežku.

POZOR: Biela filtračná vata sa **nesmie** vkladať pod úchyt koša s filtračným materiálom!

Skontrolujte správne dosadenie a čistotu profilového tesnenia na hornej časti filtra.

Tesniaci krúžok na hornej časti filtra potom zľahka natrite vazelínou. Hornú časť filtra nasadíte na filtračnú nádobu.

Zatvorte všetky uzatváracie spony a filter umiestnite na dno skrine.



Skontrolujte prípadné poškodenia a správne uloženie všetkých 3 tesniacich krúžkov na adaptéri a zľahka ich natrite vazelínou. Nasadíte adaptér a zaaretujete ho.

Po otvorení oboch uzatváracích pák na adaptéri (pozícia **ON**) sa filter znovu samostatne naplní vodou a je pripravený na prevádzku.

Filter potom uvedte do prevádzky zapojením zástrčky do elektrickej siete.

Bezpečnostné upozornenia



Používajte len v uzatvorených priestoroch na akvaristické účely. Filtre do akvárií sú určené len na domáce používanie.



Predtým, než ponoríte ruku do akvária, odpojte od elektrickej siete všetky elektrické prístroje, ktoré sa nachádzajú vo vode. Skôr než otvoríte filter, odpojte ho od elektrickej siete.




Napájacie vedenie prístroja sa nedá nahradiť. V prípade poškodenia napájacieho vedenia treba prístroj zlikvidovať. Čerpadlo nikdy nenoste zavesené za kábel; kábel nezalamujte.



Tento prístroj nesmú používať osoby (vrátane detí) s obmedzenými fyzickými, zmyslovými alebo duševnými schopnosťami, ani nedostatočnými skúsenosťami, ani nedostatočnými vedomosťami okrem prípadu, ak sú pod dohľadom zodpovednej osoby alebo v prípade, ak ich táto osoba poučí o používaní prístroja. Deti by mali byť pod dohľadom, aby bolo zrejmé, že sa nehrajú s prístrojom.



20 cm  Magnetické polia týchto prístrojov môžu spôsobovať elektronické alebo mechanické rušenie či poškodenia. Platí to aj pre kardiostimulátory. Potrebne bezpečnostné odstupy treba zistiť v príručkách týchto medicínskych prístrojov.



Pozor: V priebehu údržbových prác vzniká nebezpečenstvo pomliaždenia prstov spôsobené veľkými magnetickými silami.



Pre vašu vlastnú bezpečnosť sa odporúča vytvoriť so sieťovým káblom odkvapkavicu slučku, ktorá zabráni tomu, aby sa prípadná voda tečúca po kábli dostala do elektrickej zásuvky. Ak sa používa rozbočovacia zásuvka, musí byť umiestnená nad sieťovým zapojením filtra.



Keďže sa pri spracúvaní dreva používajú laky a lesklé nátery, môžu pôsobením chemickej reakcie nožičky prístroja zanechať na nábytku alebo parketových podlahách viditeľné značky. Prístroj by sa preto nemal ukladať na drevené povrchy bez ochrany.



Pri výbere miesta pre prístroj dbajte na výšku inštalácie. Na dosiahnutie optimálnej funkčnej bezpečnosti môže byť medzi hladinou vody a dnom filtra max. 180 cm.

Pozor: Filter používajte vždy vo zvislej polohe.



Nebezpečenstvo popálenia: V prístrojoch s vyhrievaním buďte opatrní pri kontakte s vyhrievacou špirálou.



Dodržiavajte preventívne opatrenia pri manipulácii so súčiastkami citlivými na elektrostatické výboje.

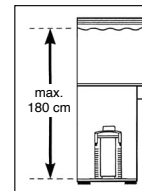
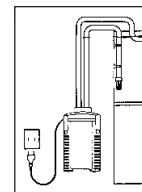


Prístroj ani jeho časti nečistite v umývačke. Nie je vhodný do umývačky!



Tento produkt nelikvidujte s bežným domácim odpadom. Dopravte ho do miestnej zberne odpadu.

Produkt je odskúšaný podľa príslušných národných predpisov a noriem a zodpovedá normám EÚ.

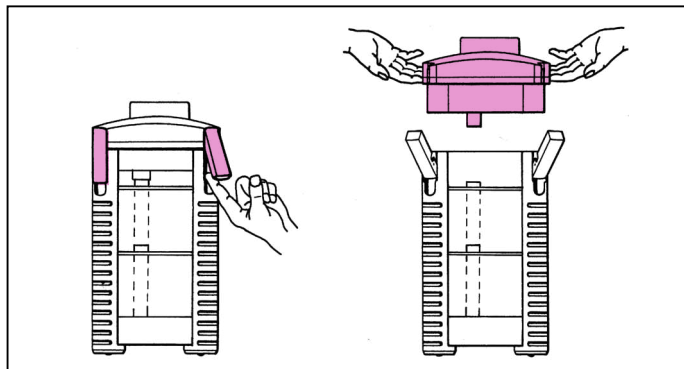


- ① Partea superioară a filtrului ② Garnitură de etanșare
 ③ Țeavă de intrare ④ Grilă capac ⑤ Filtru din filț (alb) ⑥ Filtru grosier din burete / albastru ⑦ Garnituri etanșe din cauciuc
 ⑧ Containere cu materiale filtrante ⑨ Cleme de închidere
 ⑩ Recipient filtru ⑪ Adaptor cu două țevi integrate ⑫ Clemă de furtun ⑬ Țeavă de intrare ⑭ Filtru de intrare ⑮ Țeavă de ieșire de siguranță ⑯ Conductă duză cu dop de închidere
 ⑰ Ventuze cu cleme ⑱ Furtunuri ⑲ Vaselină.

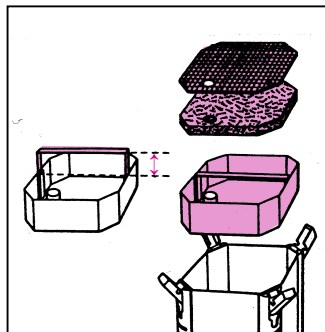
La despachetare, verificați dacă sunt prezente toate piesele.

Asamblare

Deblocați toate cele patru cleme de blocare de pe recipientul filtrului și împingeți-le în sus. Partea superioară a filtrului poate fi ușor ridicată cu ajutorul celor două mânere integrate.



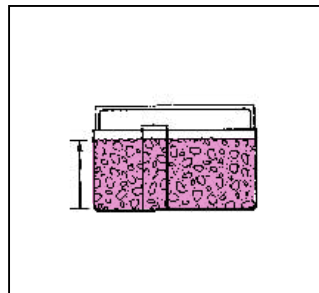
Scoateți grila capacului și filtrul de lână și scoateți filetele individuale unul după altul. Mănerile filtrelor și materialul de filtrare pot fi trase în sus. Apoi umpleți inserțiile cu material de filtrare.



Umpleți recipientele inferioare de filtrare cu materiale filtrante EHEIM.

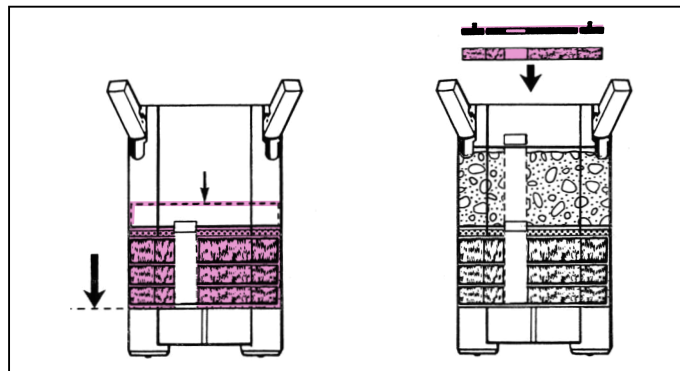
Umpleți a doua inserție până sub margine cu compusul de filtrare biologică SUBSTRAT.

Nu umpleți excesiv, nu blocați gaura conductei.



Apoi clătiți bine materialul filtrant din coș sub apă curentă până când apa nu mai este tulbure.

Puneți filtrul cu filtrul albastru înapoi în recipientul pentru filtrare și apăsați-l ferm până se așează pe barele de susținere. Acest lucru asigură o etanșare sigură între filtru și recipient.



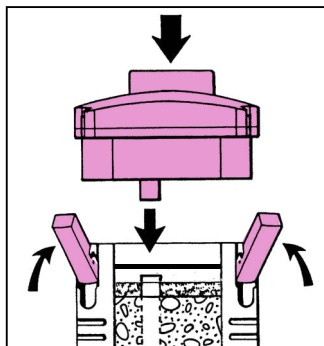
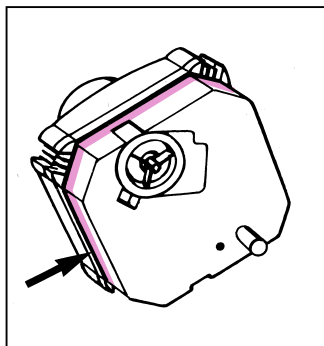
Glisați și al doilea filtru, găurile țevilor trebuie să fie una peste alta și să formeze o conexiune sigură cu garniturile de cauciuc. Coborâți din nou bara de mâner și asigurați-vă că toate inserțiile filtrului sunt la nivel unul cu altul. Atașați a doua garnitură de cauciuc la inserția superioară a filtrului.

Apoi așezați filțul filtrant și acoperiți cu grila în așa fel, încât gaura să se așeze peste deschiderea țevii.

ATENȚIE: Lâna filtrului **nu** trebuie așezată sub suportul coșului pentru material filtrant!

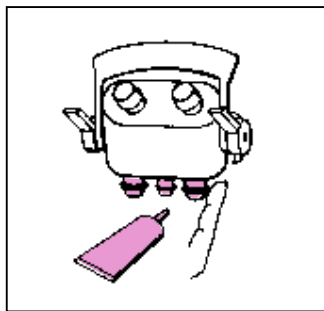
Verificați dacă etanșarea profilului din partea superioară a filtrului nu este murdară și că se potrivește perfect în canelura sa.

Așezați partea superioară pe recipientul filtrului, prin care țeava părții superioare a filtrului trebuie să fie introdusă în ghidajul de țeavă a inserțiilor de mai jos. Închideți toate cele patru cleme de blocare.

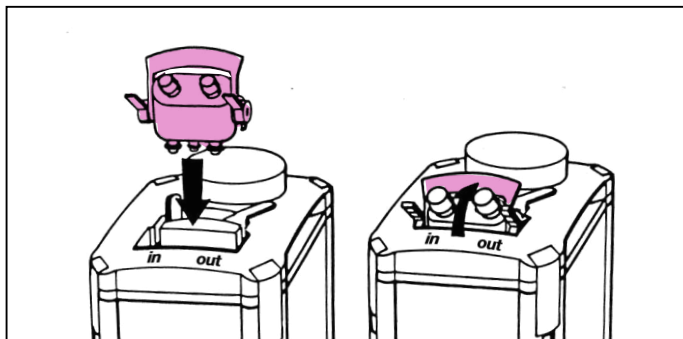


ATENȚIE:

Înainte de a introduce adaptorul pentru racordurile furtunului în partea superioară a filtrului (pompa), verificați dacă toate cele trei inele de etanșare nu sunt deteriorate și sunt așezate corect. Pentru a ușura asamblarea, ungeți ușor inelele de etanșare cu puțină vaselină.



Inserați conectorul cu robinet dublu integrat cu clema de blocare în poziție ridicată în deschiderea pe pompă. Pentru a fixa clema de blocare în poziția etanșă apăsați mânerul în jos.

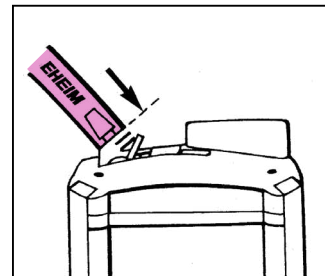
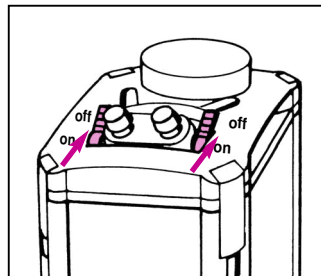


Instalarea furtunului

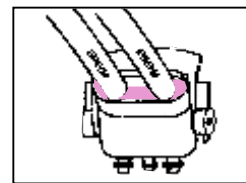
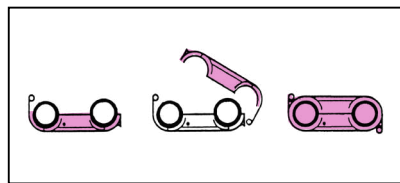
Închideți conectorul cu robinet dublu integrat, prin împingerea ambelor manete mici ale adaptorului în poziția **OFF**.

Împingeți furtunurile incluse în pachet pe conexiunile furtunului de pe adaptor **cât de mult se poate**. Pentru că acesta se poate dovedi a fi dificil de realizat, înmuiați vârfurile furtunurilor flexibile în apă fierbinte în prealabil.

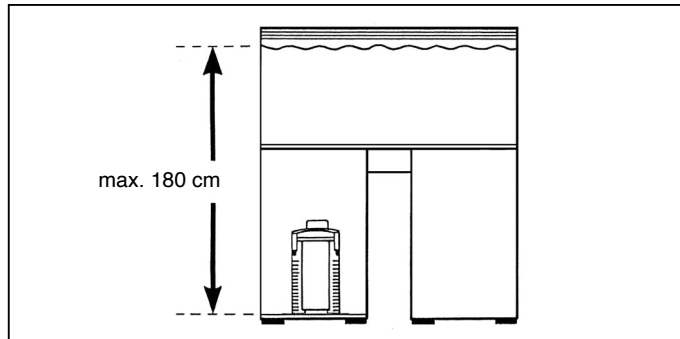
Este important să folosiți doar furtunuri EHEIM originale.

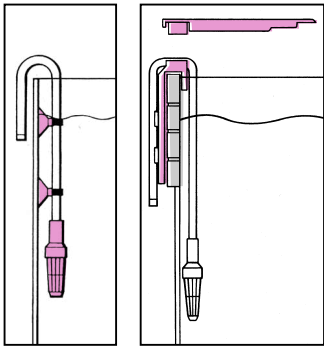


Așezați clemele de furtun alcătuite din două părți în jurul furtunilor instalate, puneți la poziția corectă și fixați.



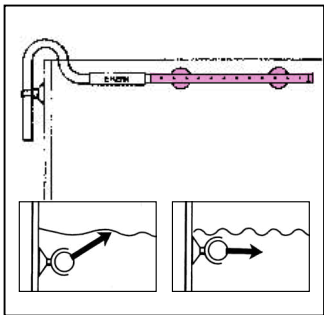
Așezați filtrul complet asamblat și gata de folosire în partea de mai jos al dulapului acvariului, și fiți atenți la distanța de înălțime prescrisă: trebuie să existe maximum 180 cm între suprafața apei și podeaua filtrului pentru a obține o funcționare optimă.





Așezați coșul de filtrare pe conducta de aspirație și atașați-l la peretele interior al acvariului cu două cleme și ventuze.

Notă: Când utilizați montura de filtrare externă EHEIM *professional* (nr. comandă 7656450), conducta de aspirație trebuie doar împinsă la loc.

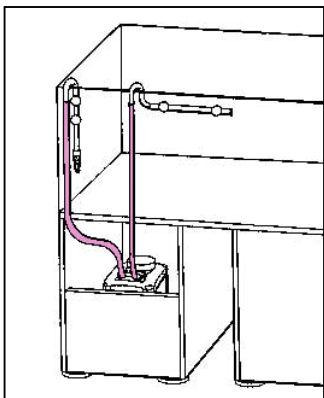


Conectați cotul de ieșire și conducta duzei cu un tub scurt și montați-l în acvariu folosind cleme și ventuze.

În funcție de circumstanțe, poate fi atașat la peretele din spate sau la unul dintre pereții laterali.

Închideți partea deschisă a tubului duzei cu dopul inclus.

SFAT: În funcție de intensitatea dorită a mișcării suprafeței, conducta duzei poate fi instalată fie sub, fie la nivelul apei.



Ghidați furtunurile de la filtru prin deschiderea din peretele din spate al dulapului.

Conectați conducta de aspirație asamblată la partea de aspirație și cotul de ieșire la țeava de ieșire a filtrului.

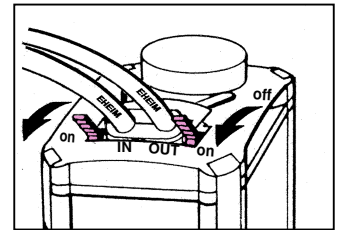
Asigurați-vă că furtunurile sunt așezate fără probleme și nu au îndoituri. Eventual scurtați-le dacă este nevoie.

SFAT:

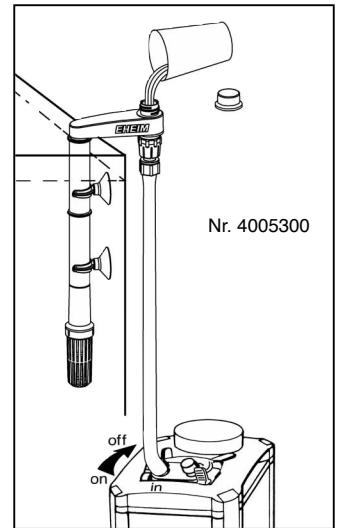
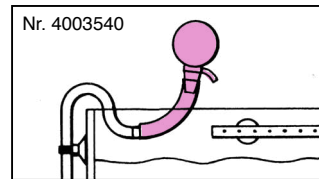
Puneți furtunurile flexibile în apă caldă. În acest fel, orice îndoituri pot fi îndreptate ușor.

Instalare

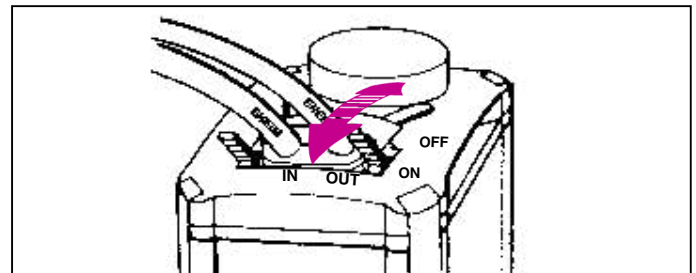
Acum deschideți manetele robinetelor pe adaptor împingându-le în direcția furtunurilor (poziția **ON**).



Apoi slăbiți furtunul de presiune pe conducta duzei și restabiliți ciclul apei. Setul practic de instalare EHEIM SET 1 (nr. de comandă 4005300, 16 mm ø) sau dispozitivul de aspirație EHEIM (nr. de comandă 4003540) sunt deosebit de potrivite pentru aceasta. Filtrul extern se umple automat cu apă. Apoi restabiliți conexiunea furtunului.



După ce toate conexiunile furtunului au fost verificate din nou pentru scurgeri și suportul furtunului a fost verificat pentru a se potrivi corect, **filtrul este pus în funcțiune prin conectarea acestuia la priza de rețea.**

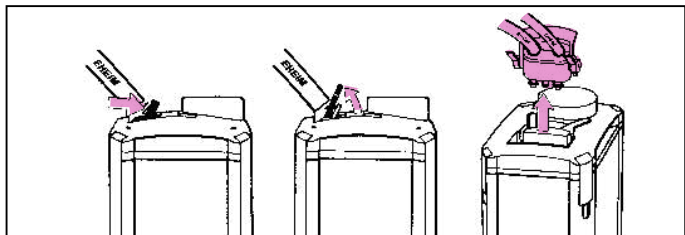


SFAT: Debitul filtrului poate fi reglată în mod continuu pe partea de presiune împingând fin în sus și jos maneta mică de închidere integrată (**OUT**).

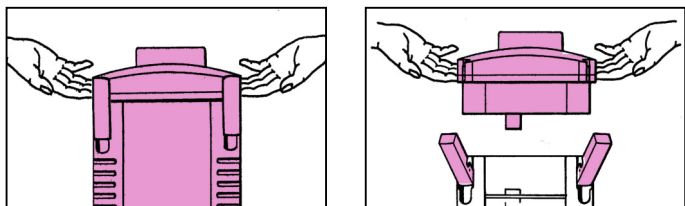
ATENȚIE: Puterea pompei nu trebuie redusă niciodată pe partea de aspirație (**IN**).

Întreținere și îngrijire

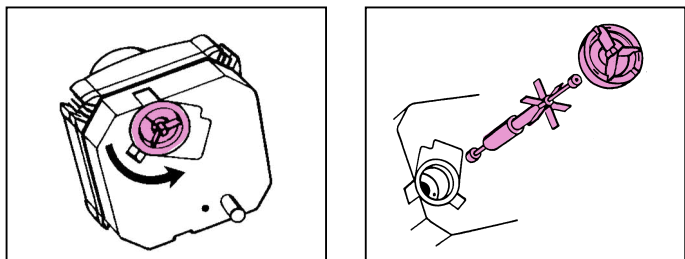
Scoateți conectorul din rețea. Închideți ambele manete mici de închidere ale adaptorului în poziția **OFF**. Trageți în sus suportul de blocare și scoateți adaptorul din partea superioară a filtrului.



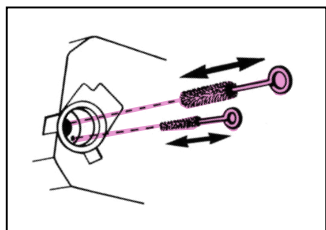
Scoateți filtrul extern din dulap prin cele două mâneri adâncite. Apoi deschideți toate clemele de blocare și scoateți partea superioară a filtrului.



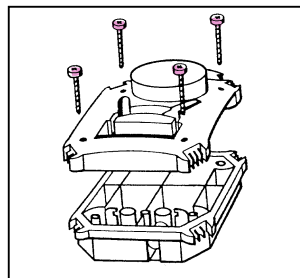
Pentru a curăța cavitatea pompei, deschideți inelul de blocare din partea inferioară a părții superioare a filtrului rotindu-l spre stânga. Scoateți apoi capacul pompei, rotorul și axul.



Curățați bine piesele pompei și canalul de lubrifiere cu setul de curățare EHEIM (nr. 4009560). Clătiți cu atenție axa (pericol de rupere!) și apoi puneți rotorul la loc și introduceți-l în poziție.



La asamblare, asigurați-vă că bușele axului, capacul pompei și inelul de etanșare sunt așezate corect. Apoi blocați din nou capacul pompei cu inelul de blocare.



SFAT:

Dacă apa pătrunde în capacul părții superioare a filtrului în timpul curățării, șuruburile capacului pot fi deșurubate și capacul poate fi șters cu o cârpă.

Recipientele cu materiale de filtrare:

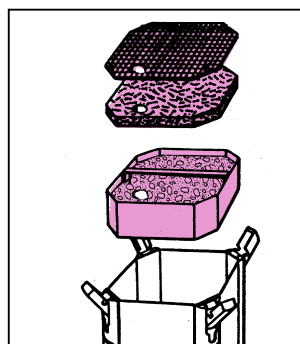
Îndepărtați grila capacului, lâna și inserțiile de filtrare din recipientul pentru filtru.

Clătiți bine recipientul cu material filtrant în el cu apă caldă - până când apa nu mai este tulbură.

Filțul filtrant alb este utilizat pentru filtrarea mecanică fină și **poate fi utilizată o singură dată**, deoarece particulele de murdărie aderente nu pot fi complet îndepărtate prin spălare. Folosiți filț nou (nr. de comandă 2616265).

Buretele filtrant albastru (1 x inclus în set, nr. comandă 2616260) poate fi refolosit de 2 - 3 ori.

Spălați bine înainte de utilizare.



SFAT:

Când utilizați **SUBSTRAT**, amestecați aproximativ 1/3 din materialul filtrant folosit cu noul material, astfel încât culturile bacteriene să se înmulțească mai repede.

Utilizați acest dispozitiv de filtrare întotdeauna în poziție verticală!

Spălați recipientele de filtrare și apoi puneți inserțiile filtrante înapoi înăuntru.

Apăsați recipientul inferior până la barele de susținere și asigurați-vă că următoarele recipiente de material de filtrare sunt așezate bine la loc. Țevile recipientelor trebuie să fie aliniate și sigilate cu garnituri de cauciuc.

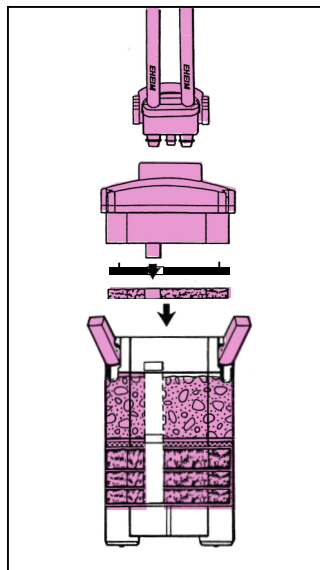
Puneți filț nou de filtrare și acoperiți cu grila.

ATENȚIE: Filțul alb de filtrare **nu** trebuie așezat sub suportul coșului de material filtrant!

Verificați etanșeitatea profilului din partea superioară a filtrului să fie curate și să se așeze bine.

Apoi ungeți ușor inelul de etanșare din partea superioară a filtrului cu vaselină. Așezați partea superioară a filtrului pe recipientul filtrului.

Închideți clemele de blocare și așezați filtrul în dulap.



Verificați toate cele 3 inele de etanșare de pe adaptor pentru deteriorare și potrivire corectă și ungeți-le ușor cu vaselină. Introduceți adaptorul și fixați-l la loc.

După ce ambele manete mici de închidere de pe adaptor sunt deschise (poziția **ON**), filtrul se umple automat din nou cu apă și este gata de utilizare.

Apoi puneți din nou filtrul în funcțiune prin conectarea la rețeaua de electricitate.

Instrucțiuni de siguranță



A se utiliza numai în încăperi închise pentru aplicații în acvariu. Filtru pentru acvariu numai pentru uz casnic.



Înainte de a vă scufunda mâna în apa din acvariu, deconectați de la rețea toate dispozitivele electrice din apă. Înainte de a deschide filtrul, deconectați-l întotdeauna de la sursa de alimentare.



Cablul de conectare al dispozitivului nu poate fi înlocuit. Dacă cablul de alimentare este deteriorat, dispozitivul trebuie abandonat. Nu transportați niciodată pompa de cablu; nu îndoiiți cablul.



Acest dispozitiv nu este destinat să fie utilizat de persoane (inclusiv copii) cu capacități fizice, senzoriale sau mentale limitate sau lipsă de experiență și / sau cunoștințe, cu excepția cazului în care acestea sunt supravegheate sau primesc de la o persoană responsabilă pentru siguranța lor instrucțiuni privind modul de utilizare a dispozitivului. Copiii trebuie supravegheați pentru a se asigura că nu se joacă cu acest dispozitiv de filtrare.



20 cm |  Cu aceste dispozitive, câmpurile magnetice pot provoca interferențe sau deteriorări electronice sau mecanice. Acest lucru este valabil și pentru stimulatoarele cardiace. Distanțele de siguranță necesare pot fi găsite în manualele pentru aceste dispozitive medicale.



Atenție: În timpul lucrărilor de întreținere există riscul zdrobirii degetelor din cauza forțelor magnetice mari.



Pentru propria siguranță, este recomandabil să formați o buclă de picurare cu cablul de alimentare pentru a împiedica pătrunderea apei de-a lungul cablului în priză. Când utilizați o priză de distribuție, aceasta trebuie poziționată deasupra conexiunii de rețea a filtrului.



Deoarece în prelucrarea lemnului dulapurilor sunt utilizate multe vopsele și lacuri diferite, picioarele dispozitivului pot lăsa urme vizibile pe mobilier sau parchet în urma reacțiilor chimice între apă și lemn. Prin urmare, dispozitivul nu trebuie așezat pe suprafețe din lemn fără protecție.



Când alegeți locația dispozitivului, acordați atenție înălțimii de instalare. Pentru a obține o fiabilitate funcțională optimă, între suprafața apei și baza filtrului poate exista o diferență de maxim 180 cm.

Atenție: Utilizați filtrul întotdeauna în poziție verticală.



Pericol de arsuri: La dispozitivele cu încălzire, aveți grijă la atingerea elementului de încălzire.



Respectați măsurile de precauție la manipularea componentelor pe cale de descărcare electrostatică.

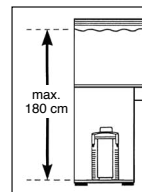
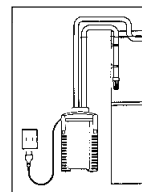


Nu curățați dispozitivul - sau părți ale acestuia - în mașina de spălat vase. Spălarea cu mașina de spălat vase nu este sigură!



Nu aruncați acest produs cu deșeurile menajere normale. Duceți-l la firma locală de deșeuri speciale.

Produsul este aprobat în conformitate cu reglementările și liniile directoare naționale respective și corespunde standardelor UE.

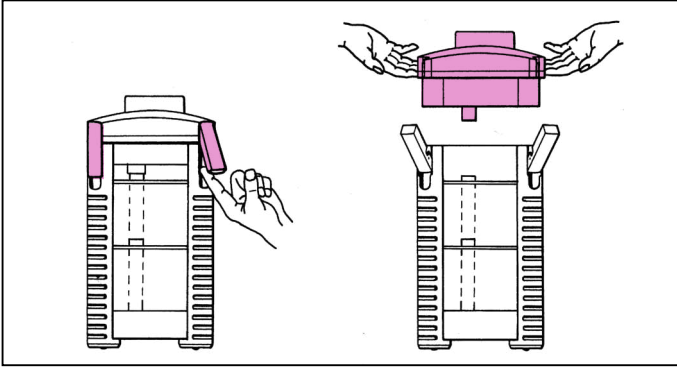


① Filtre üst kısmı ② Profil conta ③ Boru manşonu ④ Kapak ızgarası ⑤ Filtre elemanı/beyaz ⑥ Filtre keçesi/mavi ⑦ Lastik kovanlar ⑧ Filtre elemanları ⑨ Kapatma klipsi ⑩ Filtre haznesi ⑪ Kesici musluklu adaptör ⑫ Hortum tutucu ⑬ Emme borusu ⑭ Filtre sepeti ⑮ Çıkış dirseği ⑯ Sızdırmazlık tapalı nozul borusu ⑰ Vantuzlu kelepçe braketleri ⑱ Hortumlar ⑲ Vazelin

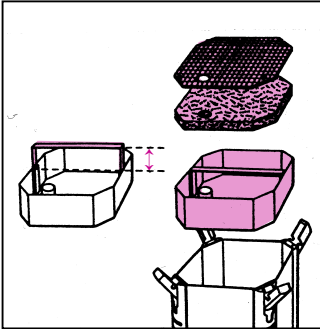
Paketi açarken lütfen tüm parçaların mevcut olup olmadığını kontrol edin.

Montaj

Filtre kabındaki dört kilitleme klipsini de dışarı doğru katlayın ve yukarıya itin. Filtrenin üst kısmı, iki girintili kulp yardımıyla kolaylıkla kaldırılabilir.



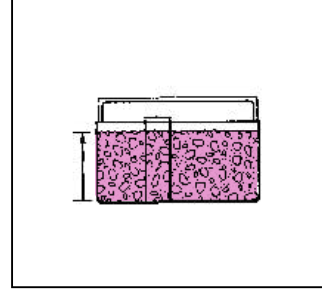
Kapak ızgarasını ve filtre keçesini çıkarın ve tek tek filtre yuvalarını arka arkaya çıkarın. Filtre yuvalarının girintili tutma çubukları yukarı doğru çekilebilir. Ardından yuvaları filtre elemanı ile doldurun.



Alt filtre kabını EHEIM filtre keçeleri ile doldurun.

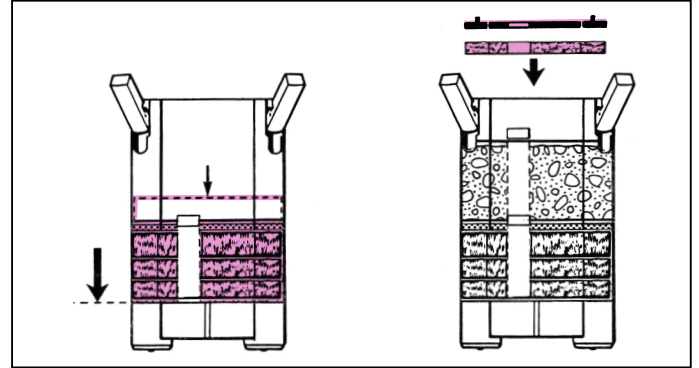
İkinci yuvayı biyolojik filtre elemanı SUBSTRATE ile kenarın hemen altına kadar doldurun.

Aşırı doldurmayın, boru geçişini engellemeyin.



Ardından sepetteki filtre malzemesini akan su altında, suyun bulanıklığı gidene kadar iyice durulayın.

Mavi filtre keçeli filtre elemanını filtre kabına tekrar geri koyun ve destek köprüsüne oturma kadar sıkıca bastırın. Bu, filtre yuvası ile kap arasında güvenli bir sızdırmazlık sağlar.



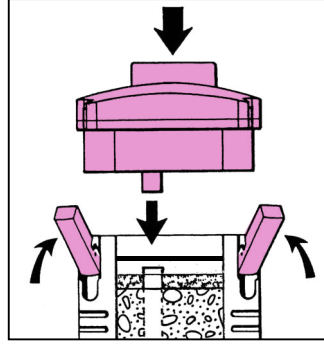
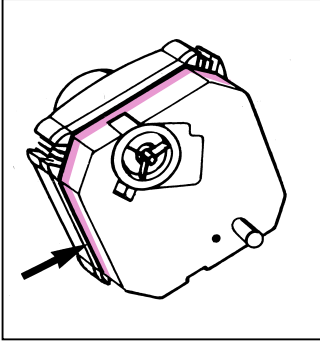
Ayrıca ikinci filtre ekini kaydırın, burada boru açıklıkları üst üste olmalı ve lastik rondelalarla güvenli bir bağlantı oluşturmalıdır. Tutma çubuğunu tekrar indirin ve tüm filtre yuvalarının birbiriyle aynı hizada olduğundan emin olun. İkinci lastik rondelayı üst filtre yuvasına takın.

Ardından beyaz filtre elemanını ve kapak ızgarasını, delik boru açıklığının üzerine gelecek şekilde yerleştirin.

DIKKAT: Beyaz filtre elemanı filtre sepetinin braketinin altına yerleştirilmemelidir!

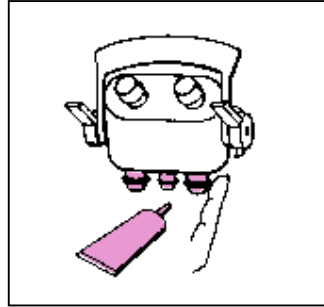
Filtrenin üst kısmındaki profil contasının kirli olmadığını ve oluşuna tam oturduğunu kontrol edin.

Üst kısmı filtre kabına yerleştirin, böylelikle filtre üst kısmının boru soketi filtre eklerinin boru kılavuzuna takılmalıdır. Dört kilit klipsini de kapatın.

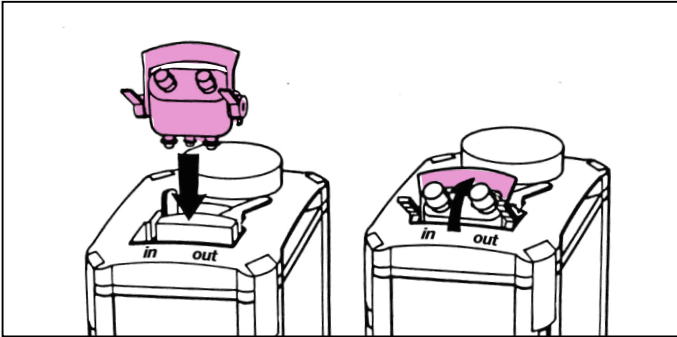


DİKKAT:

Hortum bağlantıları için adaptörü filtrenin üst kısmına yerleştirmeden önce, üç contayı da hasarlı ve doğru oturmuş olup olmadıkları bakımından kontrol edin. Montajı kolaylaştırmak için contaları biraz Vazelin ile hafifçe yağlayın.



Adaptörü, dikey kilitleme braketiyle birlikte filtrenin üst kısmında sağlanan açıklığa tam olarak yerleştirin ve aynı anda adaptör kilitleme braketine bastırırken, yerine oturana kadar kapatın.

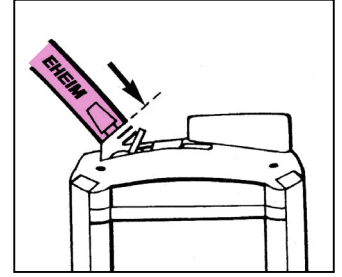
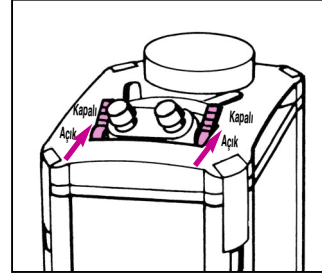


Hortum montajı

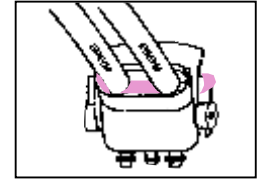
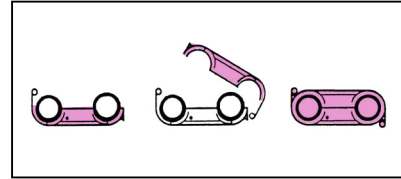
Kapatma musluklarını kapatmak için, adaptörün her iki kol kolu da **KAPALI** konuma getirilir.

Birlikte verilen hortumları gidebildiği kadar adaptör üzerindeki hortum bağlantılarına itin. Hortumları önceden ılık suyla yumuşatın.

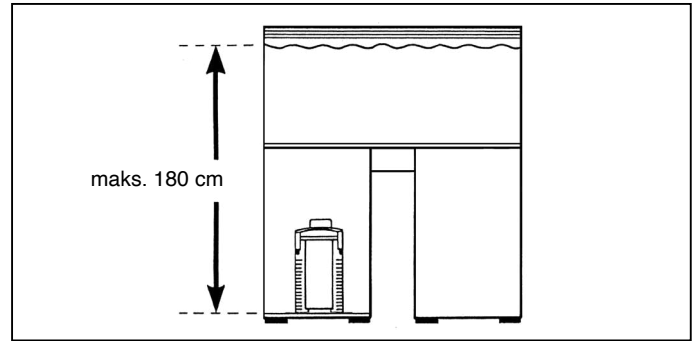
Prencip olarak sadece orijinal EHEIM hortumlarını

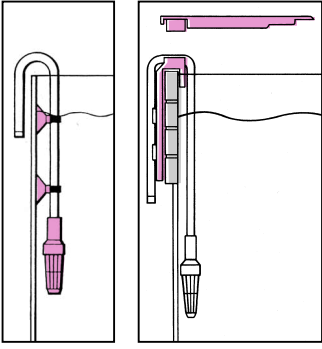


İki parçalı hortum tutucusu takılı hortumların etrafına yerleştirilir, yan tarafa asılır ve birbirine tutturulur.



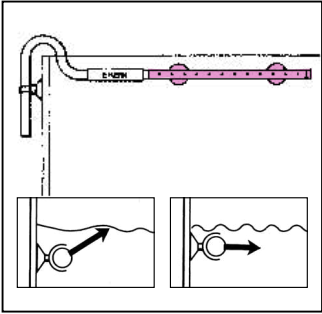
Tamamen hazırlanmış filtreyi kabinin tabanına yerleştirin. Öngörülen yüksekliğe dikkat edin: Optimum çalışmayı sağlamak için su yüzeyi ile filtre tabanı arasında maksimum 180 cm olmalıdır.





Filtre sepetini emme borusuna yerleştirin ve iki kelepçe ve vantuz ile akvaryumun iç duvarına takın.

Uyarı: EHEIM *profesyonel* harici filtre arayüzünü kullanırken (sipariş no. 7656450), emme borusu sadece klips ile tutturulur.

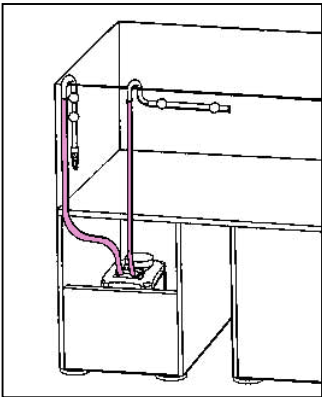


Çıkış dirseğini ve meme borusunu kısa bir hortumla bağlayın ve kelepçeler ile vantuzları kullanarak akvaryuma monte edin.

Ölçülere bağlı olarak arka duvara veya yan duvarlardan birine takılabilir.

Nozul borusunun açık tarafını ekteki tıpa ile kapatın.

İPUCU Yüzey hareketinin istenilen yoğunluğuna bağlı olarak nozul borusu su seviyesinin altına veya seviyesine monte edilebilir.



Filtreden gelen hortumları, kabinin arka duvarındaki açıklıktan geçirin.

Monte edilmiş olan emme borusunu emme tarafına ve çıkış dirseğini filtrenin basınç tarafına bağlayın.

Hortumların düzgün bir şekilde yerleştirildiğinden ve bükülmediğinden emin olun. Gerekirse kısaltın.

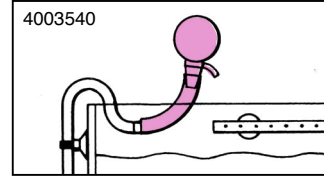
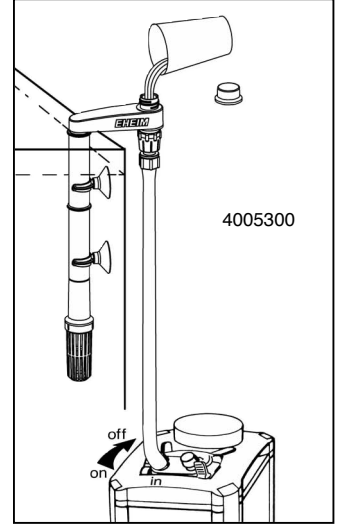
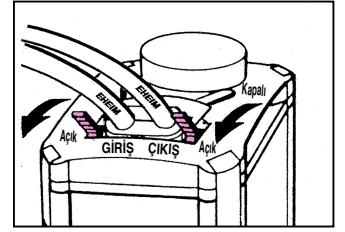
İPUCU:

Hortumları ılık suyla yumuşatın. Bu şekilde herhangi bir bükülme kolaylıkla düzeltilebilir.

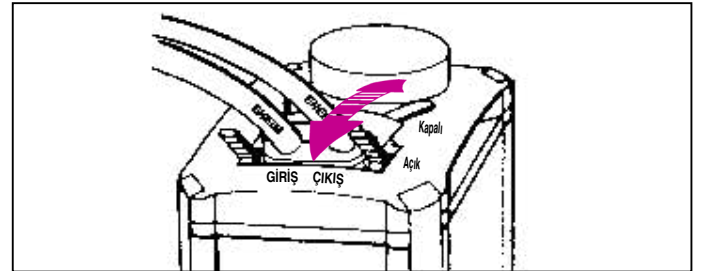
Devreye alma

Şimdi, her iki kolu hortum kılavuzu yönünde (**AÇIK** konumu) hareket ettirerek filtrenin adaptöründeki kapatma musluklarını açın.

Ardından nozul borusu üzerindeki basınç hortumunu gevşetin ve su sirkülasyonunu yeniden sağlayın. Pratik EHEIM Kurulum SET 1 (sipariş no. 4005300, 16 mm ø) veya EHEIM emme cihazı (sipariş no. 4003540) bunun için özellikle uygundur. Dış filtre kendiliğinden su ile dolar. Ardından hortum bağlantısını yeniden kurun.



Tüm hortum bağlantıları tekrar sızdırmazlık açısından kontrol edildikten ve hortum tutucusunun doğru oturup oturmadığı kontrol edildikten sonra, **filtre elektrik fişi takılarak çalıştırılır.**

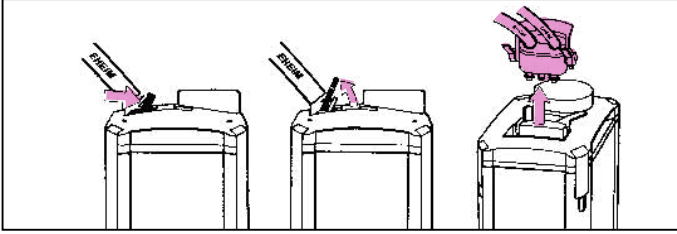


İPUCU: Filtre performansı, entegre kapama vanası (**ÇIKIŞ**) aracılığıyla basma tarafında kademesiz olarak düzenlenebilir.

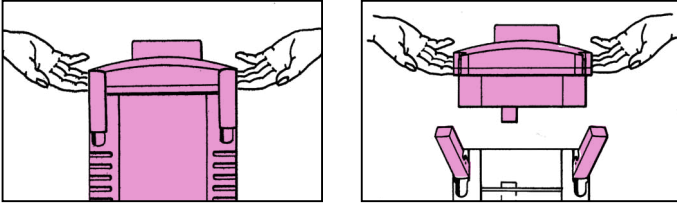
DİKKAT: Pompa kapasitesi, emme tarafında (**GİRİŞ**) asla azaltılmamalıdır.

Bakım Ve Temizlik

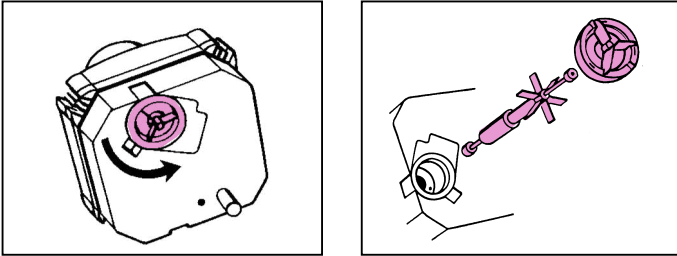
Fişi çekin. Adaptör üzerindeki her iki kapatma kolunu da **KAPALI** konuma getirin. Kilitleme braketini yukarı doğru döndürün ve adaptörü filtrenin üst kısmından çıkarın.



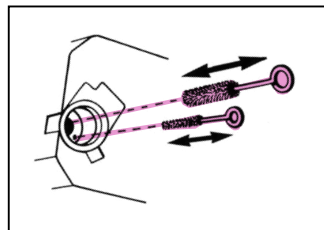
Harici filtreyi iki girintili kulp ile kabinden çıkarın. Ardından tüm kilitleme klipslerini açın ve filtrenin üst kısmını çıkarın.



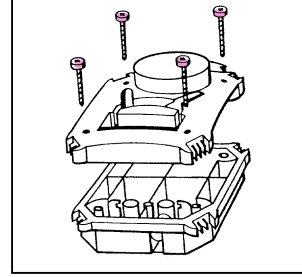
Pompa haznesini temizlemek için, filtrenin üst kısmının altındaki kilitleme halkasını sola çevirerek açın. Ardından pompa kapağını, çarkı ve mili çıkarın.



(sipariş no. 4009560) ile pompa parçalarını ve yağlama kanalını iyice temizleyin. Mili dikkatlice durulayın (kırılma riski!) ve sonra çarkı tekrar bir araya getirerek yerine yerleştirin.



Montaj sırasında aks kovanlarının, pompa kapağının ve sızdırmazlık halkasının doğru şekilde oturduğundan emin olun. Ardından pompa kapağını kilitleme halkası ile tekrar kilitleyin.



İPUCU

Temizleme sırasında filtrenin üst kısmının kapağına su girerse, kapak sökölüp bir bezle silinebilir.

Filtre elemanları:

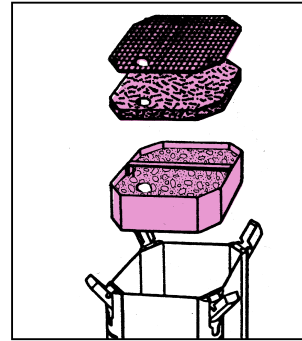
Kapak ızgarasını, keçeyi ve filtre elemanlarını filtre kabından çıkarın.

Filtre malzemesini, bulanıklık kalmayana kadar ılık suyla iyice yıkayın.

Beyaz filtre keçesi mekanik ince filtreleme için kullanılır ve yapışan kir parçacıkları tamamen yıkanamayacağı için **sadece bir kez kullanılabilir**. Yeni keçe (Sipariş No. 2616265) kullanın.

Mavi filtre keçesi (1 adet sete dahildir, Sipariş No. 2616260) 2 - 3 kez tekrar kullanılabilir.

Kullanmadan önce iyice yıkayın.



İPUCU

SUBSTRAT koyarken, bakteri kültürlerinin daha hızlı çoğalması için kullanılmış filtre malzemesinin yaklaşık 1/3'ünü yeni malzeme karıştırın.

Filtreyi her zaman dik konumda çalıştırın.

Filtre kabını yıkayın ve ardından filtre yuvalarını tekrar içeri.

Alt ek parçayı destek çubuklarına doğru bastırın ve altındaki filtre yuvaları ile aynı hizada olduğundan emin olun. Filtre yuvalarının boru açıklıkları üst üste gelmeli ve lastik rondelalarla sızdırmazlıkları sağlanmalıdır.

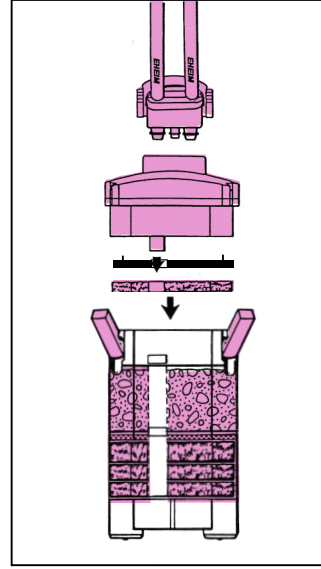
Yeni filtre keçesini takın ve kapak ızgarasını kapatın.

DİKKAT: Beyaz filtre elemanı filtre sepetinin braketinin altına **yerleştirilmemelidir!**

Doğru oturma ve temizlik için filtrenin üst kısmındaki profil contasını kontrol edin.

Ardından filtrenin üst kısmındaki contayı vazelin ile hafifçe yağlayın. Filtrenin üst kısmını filtre kabına yerleştirin.

Kilitleme klipslerini kapatın ve filtreyi kabin tavanına yerleştirin.



Adaptör üzerindeki üç contanın hepsini hasar ve doğru oturma için kontrol edin ve vazelinle hafifçe yağlayın. Adaptörü takın ve kilitleyin.

Adaptör üzerindeki her iki kapatma kolu da açıldıktan sonra (**AÇIK** konum), filtre kendi kendini tekrar suyla doldurur ve ardından kullanıma hazır hale gelir.

Ardından fişi takarak filtreyi tekrar çalıştırın.

Emniyet Uyarıları



Akvaryum uygulamaları için sadece kapalı odalarda kullanın. Sadece evde kullanım için akvaryum filtresi.



Elinizi akvaryum suyuna daldırmadan önce sudaki tüm elektrikli cihazların fişlerini çekin. Filtreyi açmadan önce daima güç kaynağından ayırın.



Cihazların güç kablosu değiştirilmemelidir. Güç kablosu hasar görürse, cihaz hurdaya çıkarılmalıdır. Pompayı hiçbir zaman kablodan tutarak taşımayın, kabloya kat yapmayın.



Bu cihaz, cihazın nasıl kullanılacağına ilişkin güvenlik talimatlarından sorumlu bir kişi tarafından gözetilmedikçe veya yönlendirilmedikçe, sınırlı fiziksel, duyuşsal veya zihinsel yeteneklere sahip veya deneyim ve/veya bilgi eksikliği olan kişiler (çocuklar dahil) tarafından kullanılmak üzere tasarlanmamıştır. Cihazla oynamalarını sağlamak için çocuklar gözetim altında bulunmalıdır.



20 cm Bu cihazların oluşturduğu manyetik alanlar, elektronik veya mekanik arzalara veya hasarlara neden olabilir. Bu aynı zamanda kalp pilleri için de geçerlidir. Bu tıbbi cihazlar için gerekli güvenlik mesafeleri, bunların kullanım kılavuzlarında belirtilmiştir.



Dikkat: Bakım çalışmaları sırasında, yüksek manyetik kuvvetler nedeniyle parmakların ezilme riski vardır.



Kendi emniyetiniz için, kablo boyunca akması muhtemel suyun prize girmesini önlemek için bağlantı kablosu üzerinde bir damlama ilmeği oluşturmanız tavsiye edilir. Bir çoklu priz kullanılması durumunda bunlar, filtre şebeke bağlantısının yapıldığı yerin üst tarafına gelecek şekilde yerleştirilmelidir.



Ahşap işlemede çok çeşitli boya ve cilalar kullanıldığından, bunlar üzerinde kimyasal bir reaksiyona neden olabilecek cihaz ayakları mobilya veya parke zeminlerde görünür kalıntılar bırakabilir. Bu nedenle cihaz, arada koruyucu olmadan ahşap yüzeylere yerleştirilmemelidir.



Cihazın yeri seçilirken montaj yüksekliğine dikkat edilmelidir. Optimum işlevsel güvenilirliği elde etmek için, su yüzeyi ile filtre tabanı arasında maksimum 180 cm olmalıdır.

Dikkat: Filtre her zaman dik konumda çalıştırılmalıdır.



Yanma riski: Isıtılmalı cihazlarda, ısıtma elemanına dokunurken dikkatli olunmalıdır.



Elektrostatik deşarj tehlikesi olan bileşenlerle çalışırken ihtiyati tedbirlere uyulmalıdır.

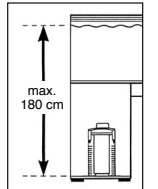
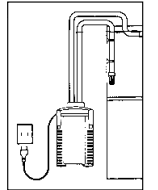


Cihazı veya parçalarını bulaşık makinesinde yıkamayın. Bulaşık makinesinde yıkamak için uygun değildir!



Bu ürünü normal evsel atıklarla birlikte atmayın. Bölgenizdeki atık toplama yerine götürün.

Ürün, ilgili ulusal mevzuata ve yönergelere göre onaylanmış olup AB standartlarına uygundur.

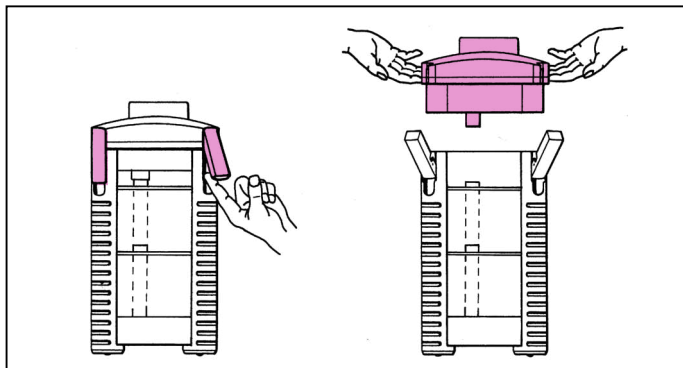


① Gornji deo filtera ② Zaptivka profila ③ Cevni dodatak ④ Pokrivna rešetka ⑤ Flis filtera/beli ⑥ Platno filtera/g ⑦ Gumene navlake ⑧ Filterski ulošci ⑨ Stezaljka za zatvaranje ⑩ Posuda filtera ⑪ Adapter sa zaustavnim slavinama ⑫ Držac creva ⑬ Usisna cev ⑭ Korpa filtera ⑮ Ispusni luk ⑯ Mlaznica sa čepom za zatvaranje ⑰ Stezaljka sa vakumskim držačem ⑱ Creva ⑲ Vazelin.

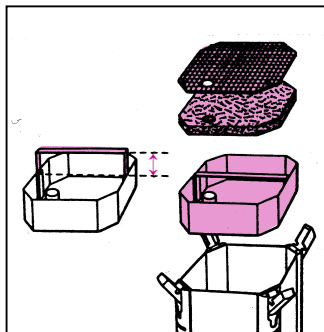
Molimo da prilikom raspakivanja proverite da li su isporučeni svi delovi.

Montaža

Izvaditi sva četiri zatvarača naginjanjem posude filtera i gurnuti prema gore. Pomoću dva udubljenja za hvatanje, gornji deo poklopca može udobno da se podigne.



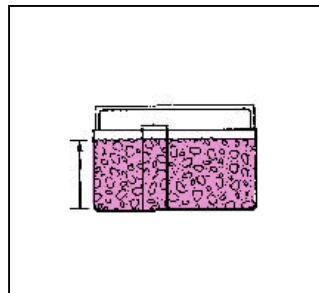
Skinuti pokrivnu rešetku i flis filtera i izvaditi, jedan po jedan, pojedinačne filterske uloške. Upuštene drške filterskih uložaka mogu da se izvuku prema gore. Zatim uloške napuniti filterskom masom.



napuniti EHEIM filterskim platnom.

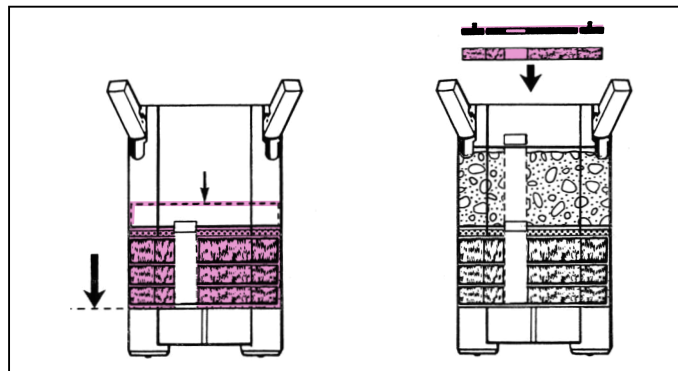
Drugi uložak napuniti skoro do ivice biološkom filterskom masom skoro do ivice biološkom filterskom masom SUBSTRAT.

Ne prepunjavati, voditi računa da se ne začepi prolaz za cev.



Zatim filtersku masu u korpi temeljno ispirati pod tekućom vodom sve dok voda ne prestane da bude zamućena.

Staviti ponovo filterski uložak zajedno sa plavom filterskom prostirkom u posudu filtera i pritisnite ga snažno nadole dok se ne smesti ispravno na podlogu. Time je obezbeđena sigurna zaptivenost između filterskog uložka i posude.



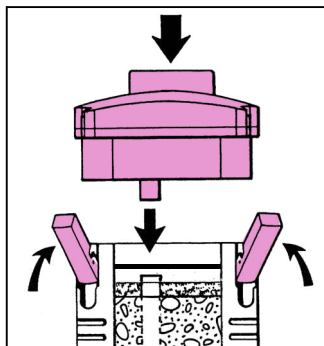
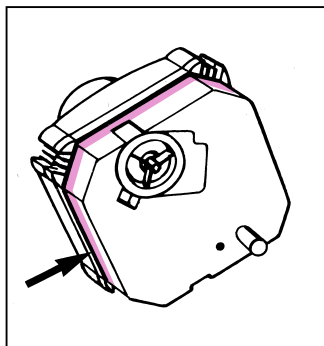
Drugi filterski uložak takođe ugurati, pri čemu otvori za cevi moraju da budu jedni iznad drugih i da sa gumenima navlakama obrazuju siguran spoj. Dršku ponovo upustiti i voditi računa da su svi filterski ulošci međusobno u ravni. Drugu gumenu navlaku ponovo navući na gornji uložak filtera.

Zatim staviti beli filterski flis i pokrivnu rešetku tako da se rupa nađe na otvoru za cev.

PAŽNJA: Beli filterski flis **ne sme** da se stavi ispod luka korpe filterske mase!

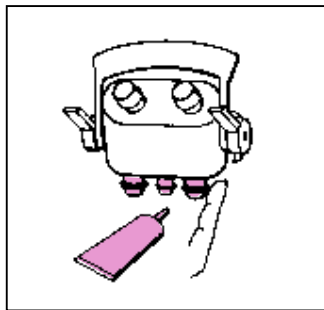
Proverite da li je profilna zaptivka na gornjem delu filtera čista i da li ispravno naleže u svoj žleb.

Gornji deo staviti na posudu filtera, pri čemu cevni dodatak gornjeg dela filtera mora da se stav u otvor za cevi filterskog uloška. Zatvoriti sve četiri stezaljke.

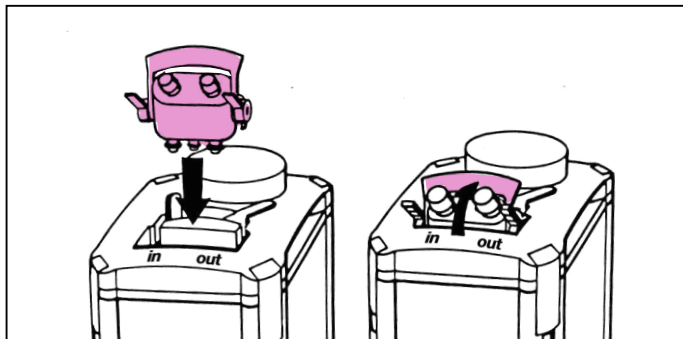


PAŽNJA:

Pre nego što se adapter za crevne priključke stavi u gornji deo filtera, sva tri zaptivna prstena proveriti na oštećenja i ispravnu nameštenost. Radi lakše montaže, zaptivne prstenove malo podmazati vazelinom.



Adapter sa nagore podignutim lučnim zatvaračem gurnuti u predviđeni otvor na gornjem delu filtera i uz istovremeni pritisak na lučni zatvarač adaptera, zatvoriti dok ne uskoči zatvoriti dok ne uskoči.

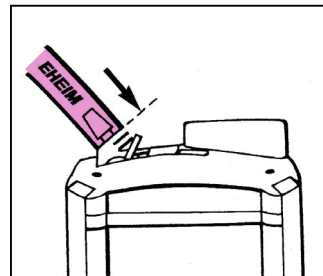
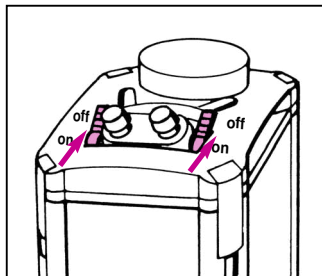


Instalacija creva

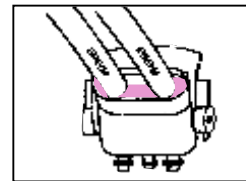
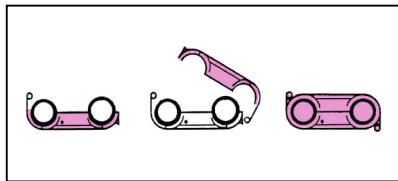
Za zatvaranje zaustavnih slavina se obe polužne ručke adaptera prebace na poziciju **OFF**.

Priložena creva gurnuti **do graničnika** na kratke delove creva na adapter. Prethodno toplom vodom malo omekšati creva.

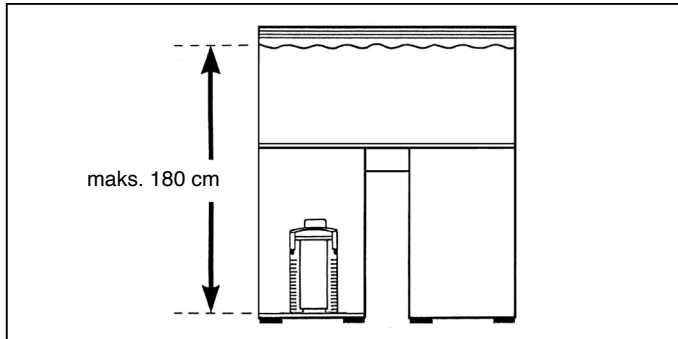
U načelu koristiti samo EHEIM originalna creva.

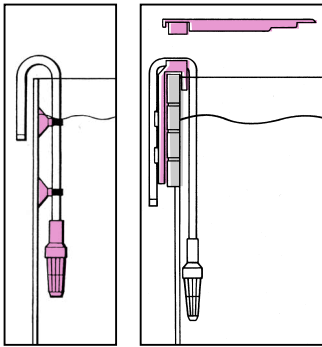


Dvodelni držač creva se stavlja oko montiranih creva, zakačen sa strane i spojen spojnicom.



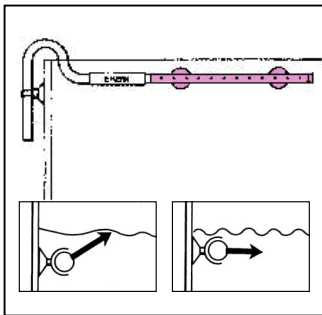
Kompletno pripremljen filter staviti u donji ormar. Voditi računa o propisanom visinskom rastojanju: rastojanje između površine vode i dna filtera sme da iznosi maksimalno 180 cm da bi se postigao optimalan način rada.





Staviti korpu filtera na usisnu cev i pričvrstiti je pomoću dve stezaljke i vakumska držača na unutrašnju stranicu akvarijuma.

Napomena: U slučaju primene EHEIM *professionel* interfejsa spoljnog filtera (br. art. 7656450), usisna cev treba samo da uskoči.

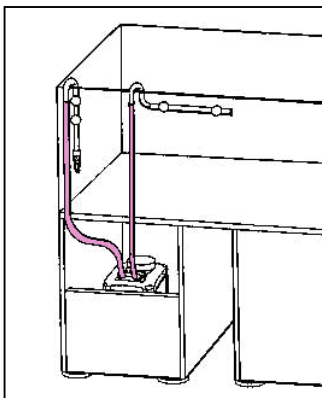


Izlaznu krivinu i mlaznicu spojiti kratkim komadom creva i montirati ih pomoću stezaljke i vakumskog držača u akvarijum.

U zavisnosti od dimenzija, sledi stavljanje na zadnju stranicu ili na jednu od bočnih stranica.

Otvorenu stranu mlaznice zatvoriti priloženim čepom za zatvaranje.

SAVET: U zavisnosti od željenog intenziteta kretanja površine, mlaznica može da se instalira ispod ili na nivou površine vode.



Sprovesti creva od filtera kroz otvore na bočnoj stranici ormara.

Povezati montiranu usisnu cev sa usisnom stranom, a izlaznu krivinu sa potisnom stranom filtera.

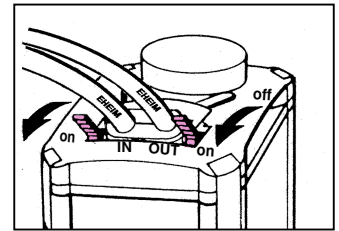
Voditi računa da su creva instalirana ravno i da nigde nisu presavijena. Eventualno ih skratiti.

SAVET:

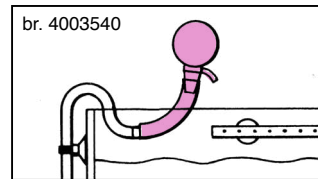
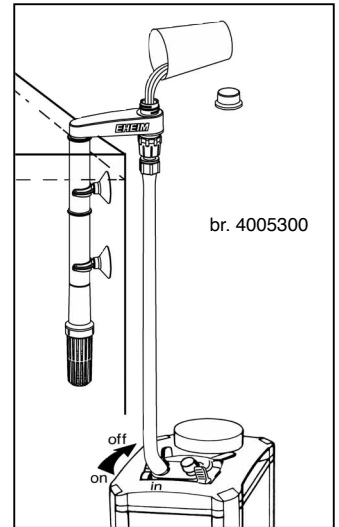
Creva malo omekšati u toploj vodi. Na taj način mogu lako da se isprave eventualna presavijena mesta.

Puštanje u rad

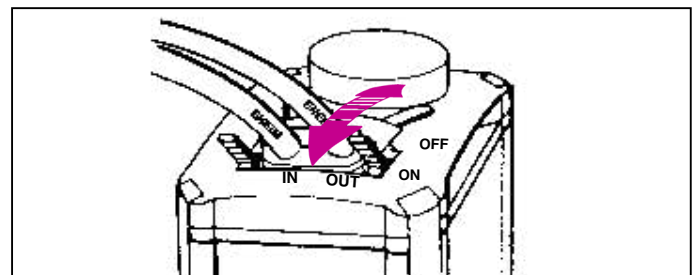
Sada otvorite zaustavne slavine na adapteru filtera, tako što ćete obe polužne ručke da prebacite ka smeru vodi- ceva (pozicija **ON**).



Nakon toga otpustiti potisno crevo na mlaznici i ponovo uspostaviti cirkulaciju vode. Za to je pogodan pre svega pogodan praktični EHEIM instalacioni SET 1 (br. art. 4005300, 16 mm ø) ili EHEIM usisivač (br. art. 4003540). Spoljni filter se samostalno puni vodom. Zatim ponovo spojiti creva.



Nakon što su svi spojevi creva još jednom provereni na zap- tivenost, a držač creva na ispravnu nameštenost, **filter može da se pusti u rad preko mrežnog utikača.**

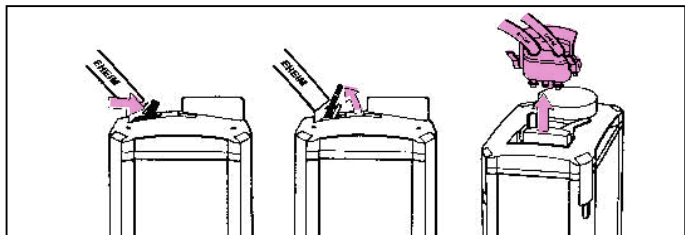


SAVET: Preko integrisanog zaustavnog filtera (**OUT**) snaga filtera može bestepeno da se reguliše sa potisne strane.

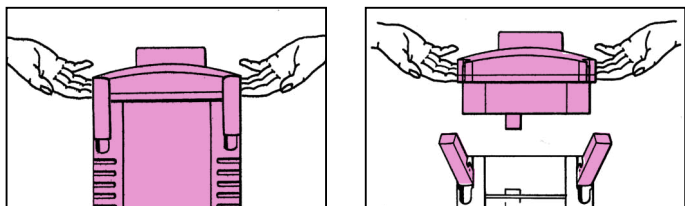
PAŽNJA: Snaga pumpe nikada ne sme da se smanji da usisne strane (**IN**).

Održavanje i nega

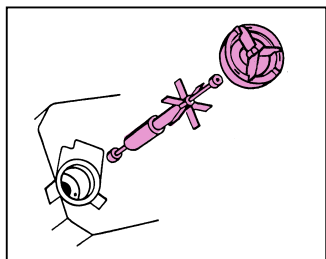
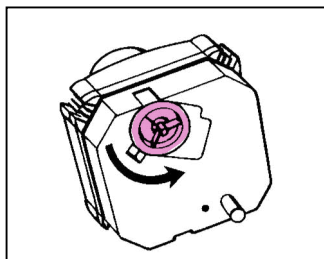
Izvući utikač za struju. Obe poluge za zatvaranje na adapteru prebaciti u poziciju **OFF**. Stezaljke za zaključavanje okrenuti nagore i odspojiti adapter od gornjeg dela filtera.



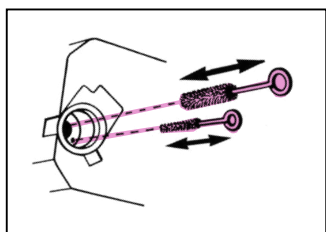
Spoljni filter izvaditi iz ormara držeći ga za dva udubljena za hvatanje. Zatim otvoriti sve stezaljke i skinuti gornji deo filtera.



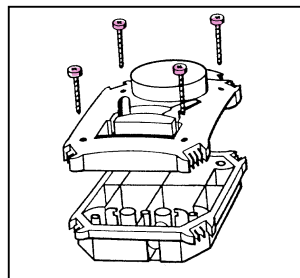
Za čišćenje prostora za pumpu, otvoriti prsten za zatvaranje na podnom delu gornjeg dela filtera lakim okretanjem nalevo. Izvaditi poklopac pumpe, rotor sa radnim kolom i osovinu.



Delove pumpe i kanal za podmazivanje temeljno očistiti pomoću EHEIM seta za čišćenje br. art. 4009560. Osovinu pažljivo isprati (opasnost od pucanja!), a zatim ponovo sastaviti rotor i primeniti.



Prilikom montaže voditi računa o ispravnom naleganju navlaka, poklopca pumpe i zaptivnog prstena. Zatim ponovo staviti poklopac pumpe sa prstenom za zaključavanje.



SAVET:

Ukoliko za vreme čišćenja uđe voda u haubu gornjeg dela filtera, hauba može da se odšrafi i posuši suvom krpom.

Filterske mase:

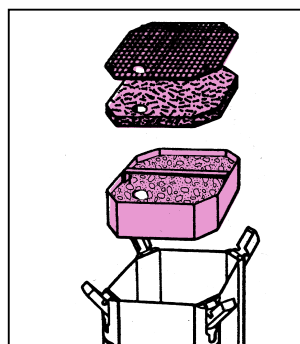
Izvaditi rešetku, flis i uloške filtera iz posude za filter.

Temeljni isprati filtersku masu mlakom vodom - ispirajte sve dok se više ne primećuje zamućenost vode.

Beli filterski flis služi za mehaničko fino filtriranje i **sme da se koristi samo jednom** zato što čestice prljavštine ne mogu u potpunosti da se operu. Koristiti novi flis (br. art. 2616265).

Plava filterska tkanina (sadržana u setu 1 x, br. art. 2616260) može da se koristi 2-3 puta.

Pre korišćenja temeljno isprati.



SAVET:

Prilikom nove primene **SUBSTRAT** po oko 1/3 korišćene filterske mase pomešati sa materijalom kako bi se kulture bakterija brže razmnožavale.

Filter načelno koristiti samo u uspravnom položaju.

Isprati posudu filtera, a zatim ponovo ugurati filterske uloške.

Najdonji uložak pritisnuti do podloge i voditi računa da sledeći filterski ulošci budu u ravni. Otvori filterskih uložaka za cevi moraju da se nalaze jedan iznad drugog i zaptiveni gumenim navlakama.

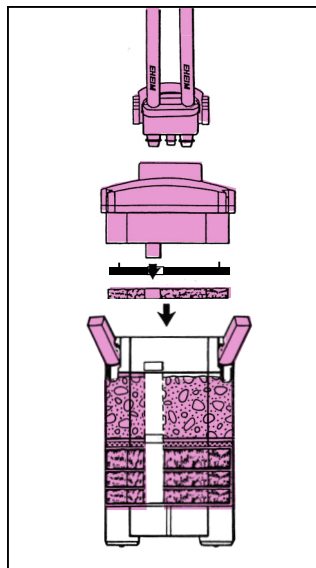
Staviti filterski flis i rešetku.

PAŽNJA: Beli filterski flis **ne sme** da se stavi ispod luka korpe filterske mase!

Zaptivku profila na gornjem delu filtera proveriti na ispravnu nameštenost i čistoću.

Zatim zaptivni prsten malo podmazati vazelinom. Gornji deo filtera staviti na posudu filtera.

Zatvoriti stezaljke i staviti filter u donji ormar.


















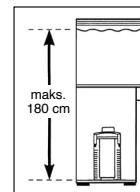
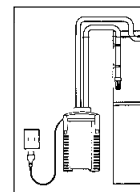
Sva 3 zaptivna prstena na adapteru proveriti na oštećenja i ispravnu nameštenost i malo ih podmazati vazelinom. Staviti adapter i zaključati.

Nakon što su obe zaustavne poluge na adapteru otvorene (položaj ON), filter se ponovo samostalno puni vodom i nakon toga je spreman za rad.

Na kraju filter preko utikača za struju ponovo uključiti.

Sigurnosne napomene

-  Koristiti samo u zatvorenim prostorijama za akvaristička područja primene. Filteri za akvarijum samo za privatnu upotrebu.
-  Pre nego što se ruka zaroni u vodu akvarijuma, sve električne uređaje koje se nalaze u vodi isključiti iz struje preko utikača. Pre otvaranja filtera načelno ga isključiti iz struje vađenjem utikača iz utičnice.
-  Priključni kabl ovog uređaja ne može da se zameni. U slučaju oštećenja kabla za struju, uređaj mora da se baci. Pumpu nikada ne nositi držeći je za kabl; kabl ne presavijati tako da se lomi.
-  Ovaj uređaj nije namenjen da ga koriste osobe (uključujući i decu) sa ograničenim fizičkim, senzorskim ili mentalnim sposobnostima ili nedostatkom iskustva i/ili nedovoljno znanja, osim ukoliko su, adi njihove bezbednosti, pod stalnim nadzorom neke osobe ili dobijaju od nje instrukcije kako da koriste uređaj. Deca bi trebalo da budu pod nadzorom kako bi se osiguralo da se ne igraju sa uređajem.
-  20 cm  Magnetna polja ovih uređaja mogu da izazovu elektronske ili mehaničke smetnje ili oštećenja. Ovo važi i za pejsmejkere. Potrebna sigurnosna rastojanja mogu da se pogledaju u priručnicima ovih medicinskih uređaja.
-  Pažnja: Prilikom radova održavanja postoji opasnost od prignječenja prstiju usled visokih magnetnih sila.
-  Radi vaše sopstvene bezbednosti preporučujemo da se sa kablom za struju napravi petlja za kapanje, koja sprečava da voda koja eventualno curi niz kabl dopre do utičnice. Ukoliko se koristi razdelna kutija, ona mora da se smesti iznad priključka filtera na struju.
-  S obzirom na to da se koriste brojni lakovi i politure prilikom obrade drveta, stope uređaja mogu da ostave vidljive tragove na nameštaju ili parketu usled hemijskih reakcija. Zbog toga uređaj ne bi trebalo stavljati na površine od drveta bez odgovarajuće zaštite.
-  Prilikom izbora mesta postavljanja uređaja, voditi računa o visini postavljanja. Da bi se postigla optimalna sigurnost funkcije, između površine vode i dna filtera razlika ne sme da bude veća od maks. 180 cm.
Pažnja: Filter načelno koristiti samo u uspravnom položaju.
-  Opasnost od opekotina: Uređaji sa grejanjem zahtevaju oprez pri dodirivanju grejne spirale.
-  Voditi računa o merama opreza prilikom rukovanja sa komponentama za koje postoji opasnost od elektrostatičkog pražnjenja.
-  Uređaj, ili njegove delove, ne stavljati u mašinu za pranje sudova radi čišćenja. Nisu postojani na sudomašine!
-  Ovaj proizvod ne bacati sa uobičajenim kućnim smećem. Odneste ga na odgovarajuću lokalnu deponiju.
-  Proizvod je ispitán prema važećim nacionalnim propisima i smernicama i odgovara standardima EU.

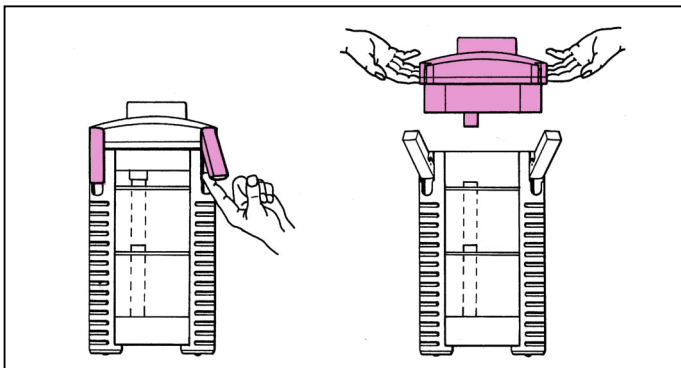


(1) Верхняя часть фильтра (2) Профильная уплотнительная прокладка (3) Патрубок (4) Защитная сетка (5) Фильтрующий мат/белый (6) Фильтровальный холст/синий (7) Резиновые насадки (8) Фильтрующие элементы (9) Защелка (10) Корпус фильтра (11) Адаптер с запорными кранами (12) Шланговый зажим (13) Всасывающий патрубок (14) Сетчатый фильтр (15) Выходной отвод (16) “Флейта” (17) Крепеж с присосками (18) Шланги (19) Вазелин.

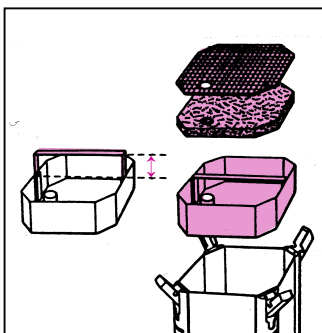
Пожалуйста, проверьте при распаковывании наличие всех деталей.

Монтаж

Поддеть и потянуть вверх все четыре расположенные на корпусе фильтра защелки. Пользуясь обоими углублениями, снимите верхнюю часть фильтра.



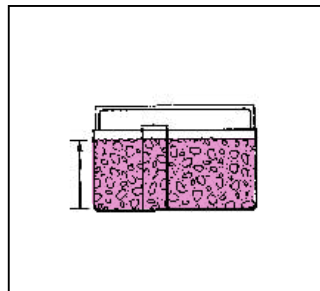
Вытащите защитную сетку и фильтрующий мат. Затем друг за другом выньте отдельные фильтрующие элементы. Вытяните вверх опущенные ручки фильтрующих элементов. Затем наполните элементы фильтрующей массой.



Заполните нижнюю фильтровальную емкость фильтрующими прокладками ENEIM.

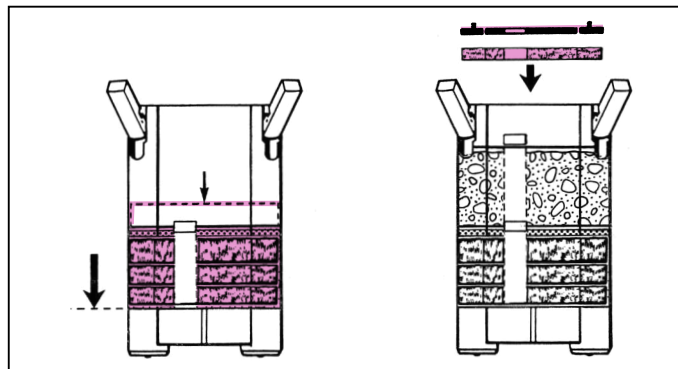
Второй фильтрующий элемент следует заполнить до самого ее края биологической фильтрующей массой SUBSTRAT.

Запрещается переполнять элементы и засорять выводы труб.



Затем фильтрующую массу необходимо тщательно промыть в корзинке под проточной водой пока не исчезнет мутность воды.

Вставьте фильтрующий элемент с синим фильтровальным холстом обратно в корпус фильтра и сильно нажмите на него вниз, пока он не сядет на опору, что позволит обеспечить надежную герметизацию между фильтрующим элементом и корпусом.



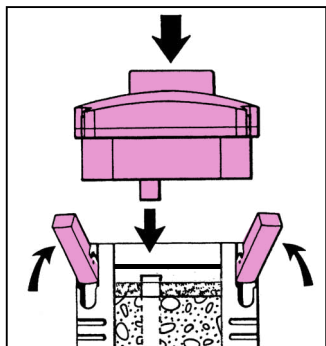
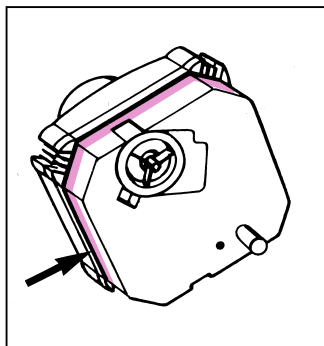
Таким же образом вставьте второй фильтрующий элемент, причем отверстия трубок должны располагаться друг под другом и с помощью резиновых насадок образовывать плотное соединение. Опустите обратно ручки. Обратите внимание, чтобы установленные друг под другом фильтрующие элементы располагались заподлицо. Наденьте вторую резиновую насадку на верхний фильтрующий элемент.

Затем установите белый фильтрующий мат и защитную сетку таким образом, чтобы отверстие располагалось над отверстием трубки.

ВНИМАНИЕ: Белый фильтрующий мат должен располагаться над ручкой содержащей фильтрующую массу корзинки!

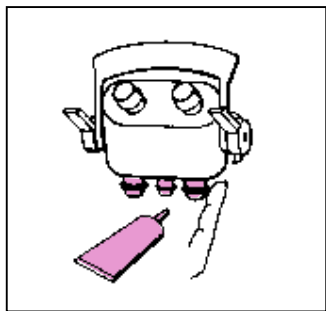
Проверьте, чтобы расположенная в верхней части фильтра профильная уплотнительная прокладка не была загрязнена и точно была посажена в паз.

Установите верхнюю часть, причем патрубков верхней части фильтра должен быть вставлен в трубопровод фильтрующих элементов. Закройте все защелки.

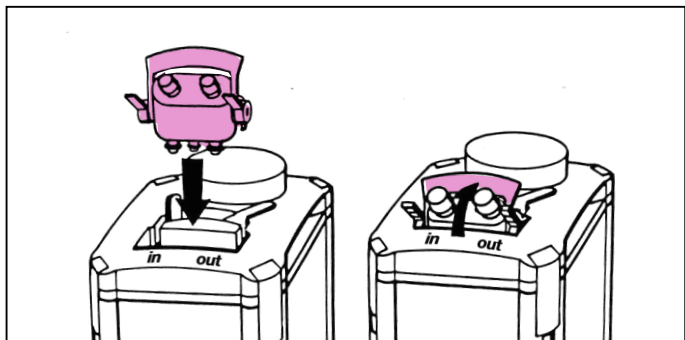


ВНИМАНИЕ:

Перед тем как вставить в верхнюю часть фильтра адаптер шланговых соединений, проверьте все три уплотнительных кольца на предмет их повреждения и правильности установки. Для облегчения монтажа уплотнительные кольца должны быть слегка смазаны вазелином.



Плотно вставьте имеющий высокую фиксирующуюся ручку адаптер в расположенное в верхней части фильтра отверстие и, одновременно нажимая на ручку адаптера, закройте его до полной фиксации.

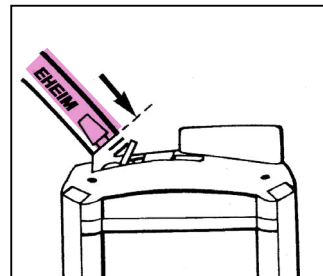
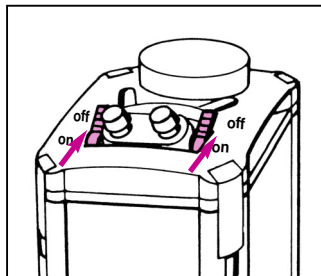


Установка шлангов

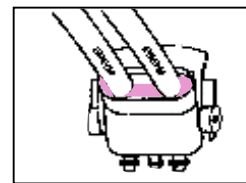
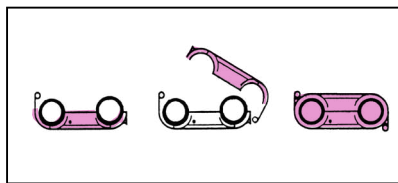
Для того чтобы закрыть запорные краны, необходимо оба расположенных на адаптере рычага перевести в положение OFF.

Прилагаемые шланги необходимо до упора надеть на патрубки адаптера. Перед проведением этой процедуры следует размять шланги в теплой воде.

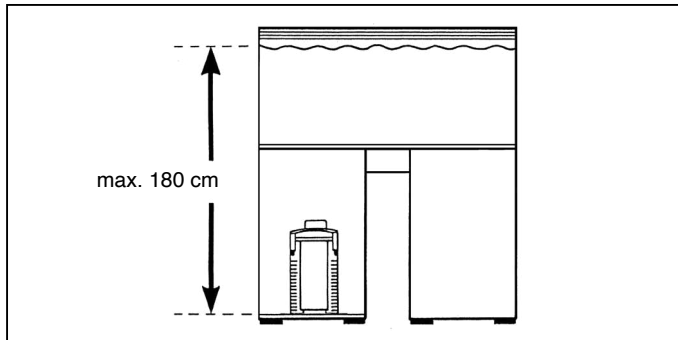
Используйте только оригинальные шланги фирмы ENEIM.

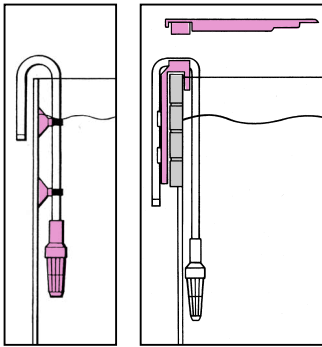


Сбоку к шлангам подсоединяется двухсекционный шланговый зажим, который необходимо вокруг них защелкнуть.



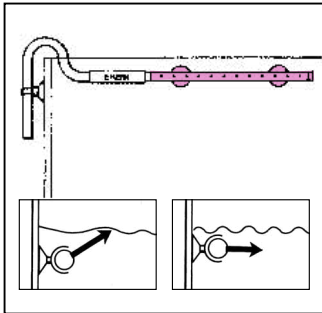
Установите полностью собранный фильтр в тумбочку. Обратите внимание на указанное расстояние по высоте: для обеспечения оптимальной работы максимальное расстояние между поверхностью воды и дном фильтра не должно превышать 180 см.





Наденьте сетчатый фильтр на всасывающий патрубок и закрепите его с помощью двух крепежей и присосок на внутренней стенке аквариума.

Указание: в случае использования профессионального устройства соединения внешнего фильтра фирмы ENEIM (арт. № 7656450) установка всасывающего патрубка осуществляется только простым защелкиванием.

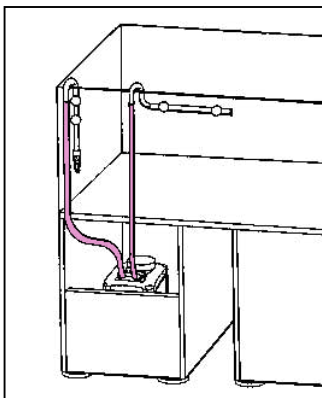


Соедините выходной отвод и "флейту" коротким куском шланга и с помощью крепежей и присосок произведите монтаж этого соединения в аквариуме.

В зависимости от условий, установка может производиться на задней или боковой стенке.

Закройте пробкой открытую сторону "флейты".

УКАЗАНИЕ: В зависимости от желаемой интенсивности движения на поверхности воды "флейта" может быть установлена ниже поверхности воды или на ее уровне.



Протяните шланги от фильтра через отверстие в задней стенке тумбочки.

Соедините смонтированный всасывающий патрубок со стороны всасывания фильтра, а выходной отвод с напорной стороной фильтра.

Обратите внимание на ровную укладку шлангов и отсутствие сгибов. При необходимости укоротите шланги.

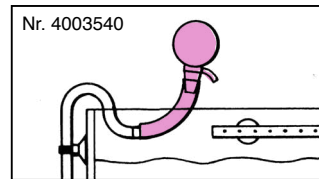
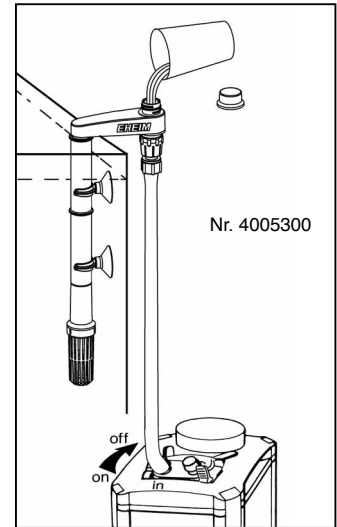
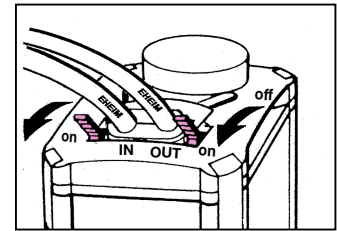
УКАЗАНИЕ:

Для устранения случайно образовавшихся сгибов размягчите шланги в теплой воде.

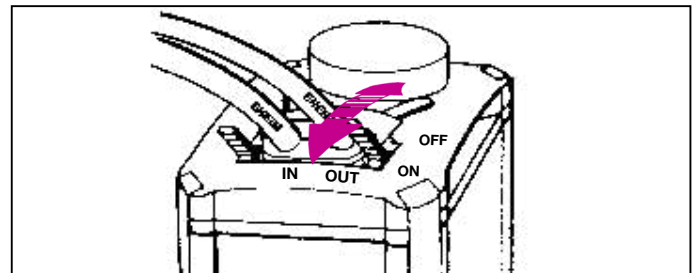
Запуск фильтра

Откройте расположенные на адаптере фильтра запорные краны, переведя оба рычага в направление шлангов (положение **ON**).

Затем отсоедините напорный шланг от "флейты" и восстановите циркуляцию воды. Для этого, прежде всего, подходит устройство фирмы ENEIM InstallationsSET 1 (арт. № 4005300, 16 мм Ø) или группа (арт. № 4003540). Внешний фильтр автоматически заполняется водой. Затем снова подсоедините шланги.



После повторной проверки герметичности шланговых соединений и правильности посадки шлангового зажима осуществите запуск фильтра, подключив **фильтр к электросети**.

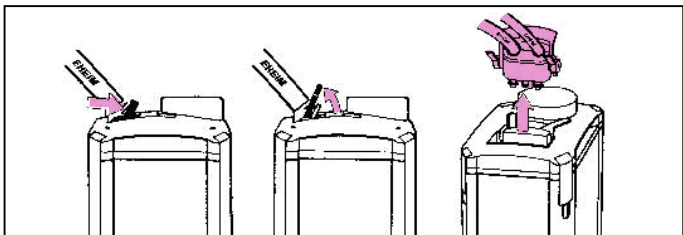


УКАЗАНИЕ: С помощью встроенного на напорной стороне запорного крана (OUT) возможно осуществлять плавное регулирование пропускной способности фильтра.

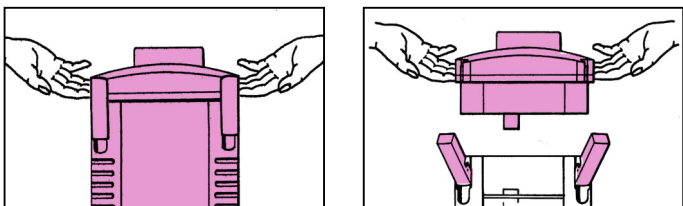
ВНИМАНИЕ: Запрещается понижать мощность насоса на стороне всасывания (IN).

Техническое обслуживание и уход

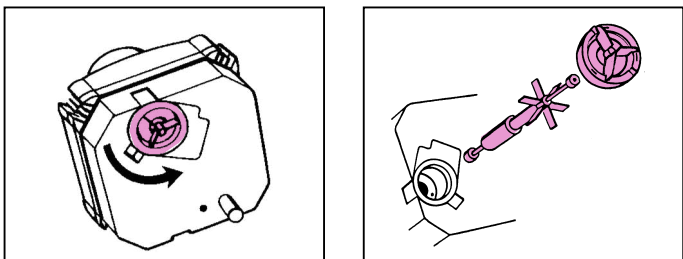
Отключите фильтр от сети электропитания. Переключите оба расположенные на адаптере запорные краны в положение **OFF**. Поверните вверх фиксирующую ручку и вытащите адаптер из верхней части фильтра.



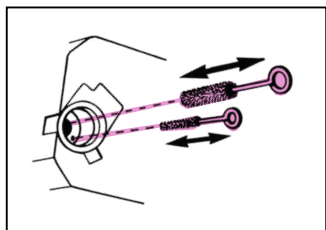
Взяв внешний фильтр за два углубления, вытащите его из тумбочки. Затем откройте все защелки и снимите верхнюю часть фильтра.



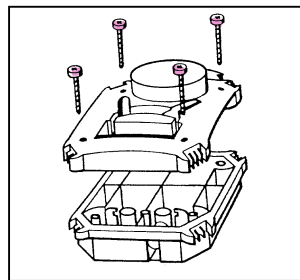
Для осуществления чистки насосной камеры откройте расположенное на днище верней части фильтра замочное кольцо, повернув его влево. Затем снимите крышку, ротор с крыльчаткой и ось.



Тщательно очистите детали насоса и смазочный канал с помощью набора для проведения чистки фирмы ENEIM арт. № 4009560. Осторожно промойте ось (опасность разрушения!), затем снова соедините с ротором и произведите обратный монтаж.



При проведении монтажа обратите на правильную установку насадок оси, крышки насоса и уплотнительного кольца. Затем снова зафиксируйте крышку насоса с помощью замочного кольца.



УКАЗАНИЕ:

Если в ходе проведения чистки в кожух верхней части фильтра попала вода, то необходимо развинтить кожух и тряпкой вытереть воду.

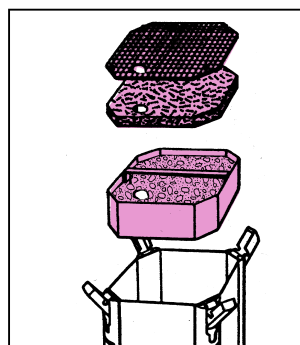
Фильтрующие массы:

Снимите защитную сетку и удалите из корпуса фильтра мат и фильтрующие элементы. Тщательно прополощите фильтрующую массу, пока не исчезнет мутность.

Белый фильтрующий мат предназначен для механической тонкой фильтрации и **одноразового использования**, так как из него невозможно полностью вымыть слипшиеся частички грязи. Используйте новый мат (арт. № 2616265).

Синий фильтровальный холст (имеется в наборе 1 х, арт. № 2616260) может быть использован 2 - 3 раза.

Перед использованием осуществите тщательную промывку.



УКАЗАНИЕ:

При использовании нового SUBSTRAT всякий раз необходимо около 1/3 старой фильтрующей массы смешивать с новым материалом, что позволит быстрее развиться бактериальной культуре.

Работы с фильтром производятся исключительно когда он находится в вертикальном положении.

Промойте корпус фильтра, затем снова вставьте фильтрующие элементы.

Нажимайте на самый нижний элемент, пока он не сядет на опору. Обратите внимание на то, чтобы последующие фильтрующие элементы были установлены заподлицо. При этом отверстия трубок должны располагаться друг под другом и с помощью резиновых насадок образовывать плотное соединение.

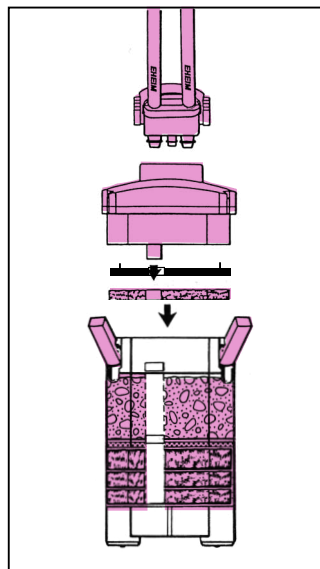
Установите новый фильтрующий мат и защитную сетку.

ВНИМАНИЕ: Белый фильтрующий мат должен располагаться **над** ручкой содержащей фильтрующую массу

Проверьте чистоту и правильность посадки расположенной в верхней части фильтра профильной уплотнительной прокладки.

Затем необходимо слегка смазать вазелином расположенное на верхней части фильтра уплотнительное кольцо. Наденьте верхнюю часть фильтра на корпус фильтра.

Закройте защелки и поместите фильтр в тумбочку.

















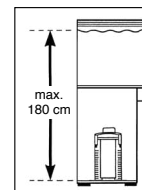
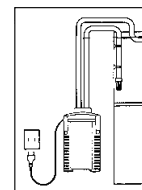
Проверьте герметичность и правильность посадки всех 3 расположенных на адаптере уплотнительных колец. Смажьте их слегка вазелином. Вставьте и зафиксируйте адаптер.

Затем откройте оба расположенных на адаптере запорных крана (положение **ON**). После того как фильтр автоматически заполнится водой, он находится в состоянии готовности к работе.

Подсоедините фильтр к электросети.

Указания по технике безопасности

-  Только для использования в помещениях. Применяется в аквариумистике. Аквариумный фильтр для бытового использования.
 -  При работах по техобслуживанию и уходу, все электроприборы, находящиеся в воде, необходимо отсоединить от сети. Перед открытием фильтра, обязательно отсоединить его от электросети.
 -  Соединительный провод данного прибора запрещено заменять. В случае повреждений провода для присоединения к сети прибор подлежит утилизации. Запрещается польем насоса за кабель; кабель не гнать.
 -  Данный насос не предназначен для пользования лицами (включая детей) с ограниченными психическими, сенсорными или умственными способностями, или с отсутствием опыта и/или отсутствием знаний, за исключением случая, когда за ними наблюдает ответственное за безопасность лицо, или получившими от него указания, как использовать этот насос. Дети должны быть под наблюдением, чтобы не допустить возможности для детей играть насосом.
 -  20 cm  Магнитные поля этих устройств могут привести к электронным или механическим помехам или повреждениям. Это касается в т.ч. кардиостимуляторов. Соответствующие безопасные дистанции указаны в руководствах к этим медицинским приборам.
 -  При проведении технического обслуживания существует опасность придавливания пальцев из-за высоких магнитных усилий.
 -  Для Вашей безопасности рекомендуем образовать из сетевого кабеля кольцо, чтобы исключить возможность попадания воды в розетку. При использовании распределительной розетки ее следует разместить над сетевым разъемом фильтра.
 -  С учетом многообразия лаков и полировок, использующихся при обработке древесины, не исключается, что ножки устройства могут оставить следы на мебели или паркете, вызванные химической реакцией. Поэтому не стоит устанавливать прибор на деревянную поверхность без подложки.
 -  Для оптимальной эксплуатационной надежности расстояние между поверхностью воды и основанием фильтра не должно превышать 180 см. Внимание. Эксплуатировать фильтр разрешается принципиально только в вертикальном положении.
 -  Опасность ожогов! При использовании устройств с нагревом следует соблюдать осторожность при касании спирали нагрева.
 -  Соблюдать меры предосторожности при обращении с компонентами, представляющими опасность электростатического разряда.
 -  Не мыть устройство (или части его) в моечной машине. Не устройство к мойке в посудомоечных машинах!
 -  Данное изделие не выбрасывать с обычным домашним мусором. Сдайте изделие в местный пункт сбора и утилизации.
- Продукт апробирован соответственно соответствующим национальным и соответствует нормам ЕС.



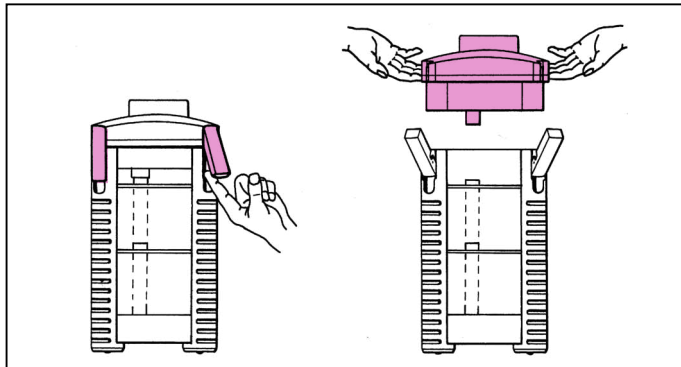
Външен филтър 2426

① горна част на филтъра ② профилно уплътнение ③ тръбен щуцер ④ покриваща решетка ⑤ филтърна вата/бяла ⑥ филтрираща подложка/синя ⑦ гумени уплътнителни пръстени ⑧ филтриращи елементи ⑨ закопчалка ⑩ филтър-рен съд ⑪ адаптер със спирателни кранове ⑫ държач на маркуч ⑬ смукателна тръба ⑭ филтърна кошница ⑮ изпускателен отвор ⑯ дюзова тръба с тапа ⑰ стягаща скоба с вакуумен фиксатор ⑱ маркучи ⑲ вазелин.

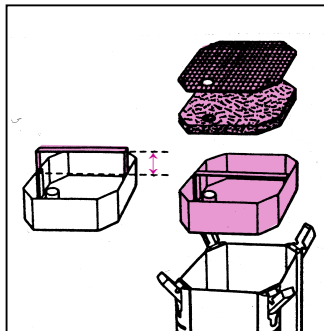
Когато разопаковате продукта, проверете дали всички части са налични.

Монтаж

Отворете четирите тапи на филтърния съд и ги плъзнете нагоре. Горната част на филтъра се повдига удобно с помощта на двете дръжки.



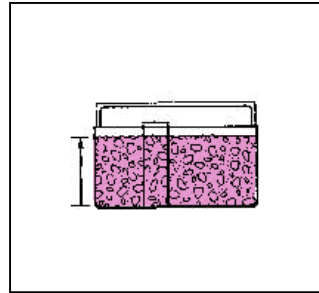
Свалете филтърната вата и покриващата решетка и последователно извадете отделните филтриращи елементи. Скригите дръжки на филтриращите елементи могат да се издърпат нагоре. Накрая напълнете елементите с филтърна маса.



Заредете долните филтърни съдове с филтриращи подложки EHEIM.

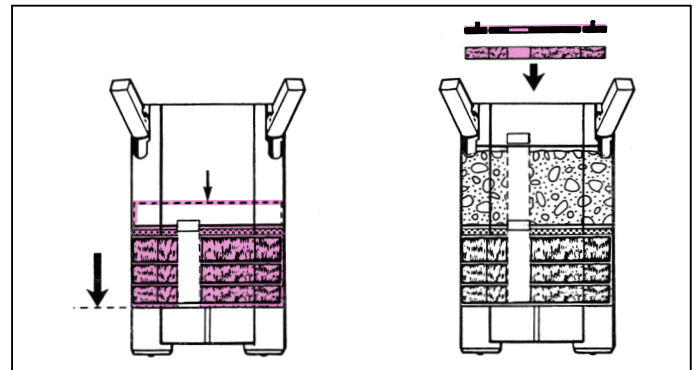
Напълнете втория елемент почти до под ръба с биологична филтърна маса SUBSTRAT.

Не препълвайте, не запушвайте тръбните преходи.



После промийте много добре филтърната маса в кошницата под течаща вода, докато престане да тече мътна вода.

Поставете филтриращия елемент със синята филтрираща подложка отново във филтърния съд и силно го натиснете надолу, докато застане върху опората. По този начин се гарантира надеждно уплътняване между филтриращия елемент и съда.

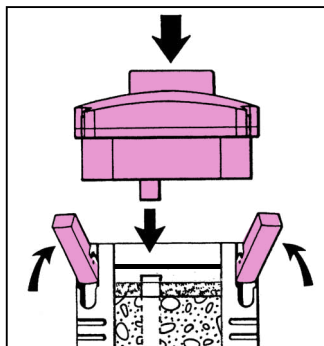
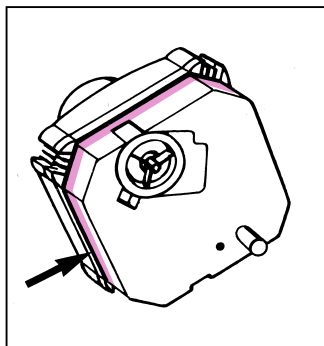


Пъхнете втория филтриращ елемент по същия начин, като тръбните отвори трябва да са разположени един над друг и заедно с гумения уплътнителен пръстен да образуват надеждно съединение. Отново спуснете надолу дръжките, като внимавате всички филтриращи елементи да са разположени плътно един върху друг. Вторият гумен уплътнителен пръстен поставете върху горния филтриращ елемент. Накрая поставете бялата филтърна вата и покриващата решетка така, че отворът да застане над тръбния отвор.

ВНИМАНИЕ: Бялата филтърна вата не трябва да се поставя под скобата на кошницата на филтърната

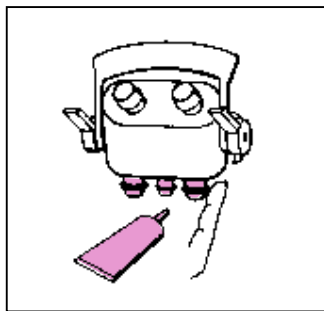
Проверете, дали профилното уплътнение в горната част на филтъра не е замърсено и дали седи точно в своя канал.

Поставете горната част върху филтърния съд, като тръбният щуцер на горната част филтъра трябва да се пъхне в тръбния водач на филтриращите елементи. Затворете всичките четири закопчалки.

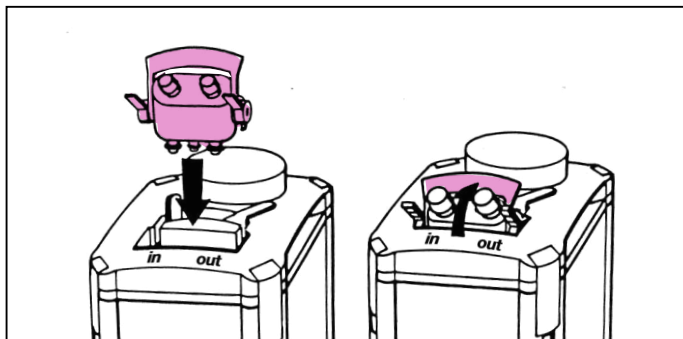


ВНИМАНИЕ:

Преди да поставите адаптера за връзките на маркучите в горната част на филтъра, проверете, дали трите уплътнителни пръстена са повредени и дали да правилно разположени. За да се монтират по-лесно, уплътнителните пръстени се намазват с малко вазелин.



Пъхнете докрай адаптера с все още неактивираната заключваща скоба в предвидения отвор в горната част на филтъра и като едновременно с това го притискате, го фиксирайте върху заключващата скоба на адаптера, докато чуete щракване.

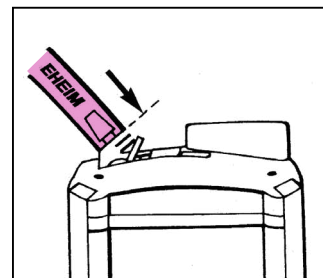
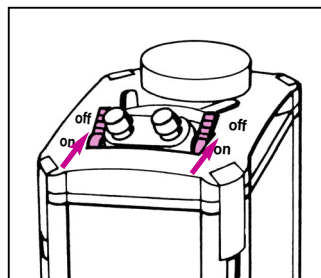


Монтаж на маркучите

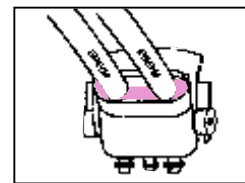
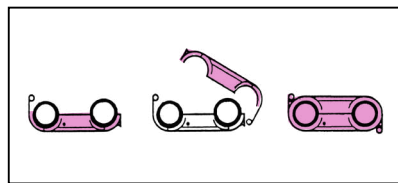
За да затворите спирателните кранове, преместете двете ръкохватки на адаптера в положение **OFF**.

Наденете включените в доставката маркучи върху съединителите за маркучи на адаптера, като стигнете чак до ограничението. Преди това с топла вода увеличете гъвкавостта на маркучите.

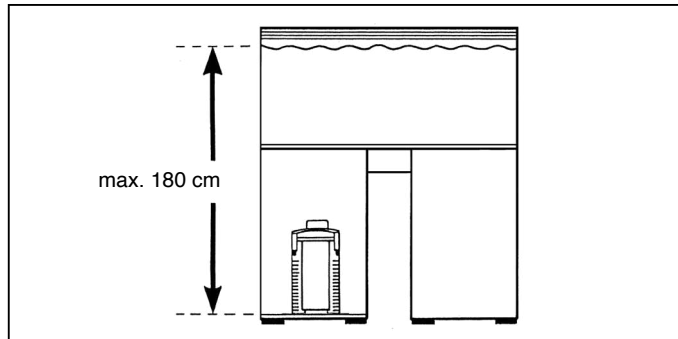
Добре е да ползвате само оригинални маркучи ENEIM.

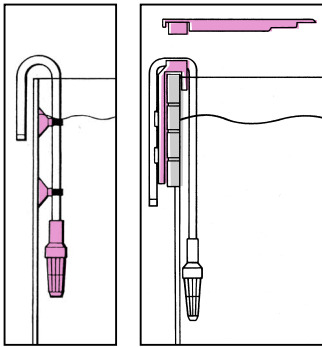


Състоящият се от две части държач за маркуч се увива около монтираните маркучи, окачва се от страни и се заключва



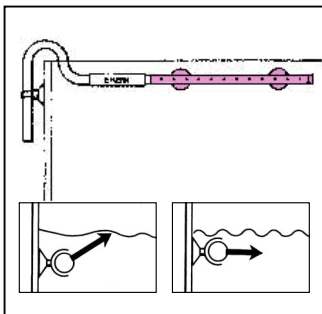
Монтирайте напълно подготвения филтър в долния шкаф. Спазвайте изискваното разстояние за височина: между водната повърхност и дъното на филтъра трябва да има не повече от 180 cm, за да се постигне оптимален начин на работа.





Поставете филтърната кошница върху смукателната тръба и я закрепете с помощта на две стягащи скоби и вакуумни фиксатори към вътрешната страна на аквариума.

Указание: Ако ползвате интерфейс за външен филтър EHEIM professional (каталожен номер 7656450), смукателната тръба само се щраква.

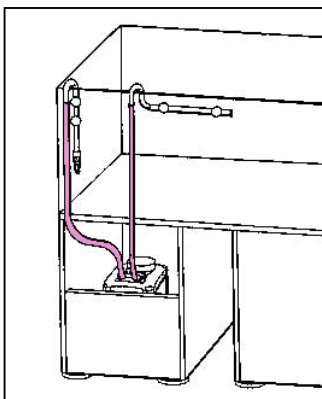


Свържете изпускателния отвор и дюзовата тръба с малък къс маркуч и с помощта на стягащата скоба и вакуумните фиксатори монтирайте в аквариума.

В зависимост от размерите се извършва монтаж към задната стена или към една от страничните стени.

Откритата страна на дюзовата тръба затворете с включената в доставката тапа.

СЪВЕТ: В зависимост от желаната интензивност на движение на повърхността, дюзовата тръба може да се инсталира или под или над нивото на водата.



Изкарайте маркучите на филтъра през отвора на задната стена на шкафа.

Свържете монтираната смукателна тръба със страната на засмукване, а изпускателния отвор - с напорната страна на филтъра.

Важно е маркучите да са положени без усукване и по тях са няма прегънати места. При нужда ги скъсете.

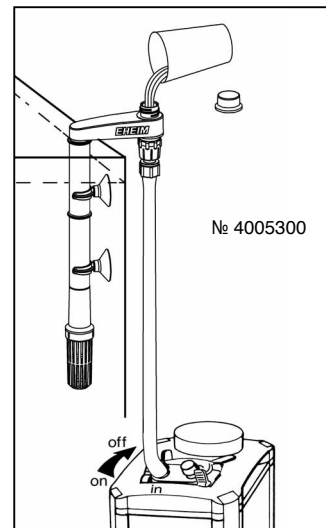
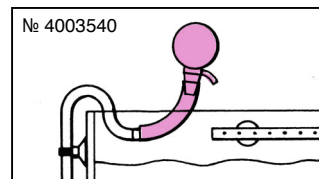
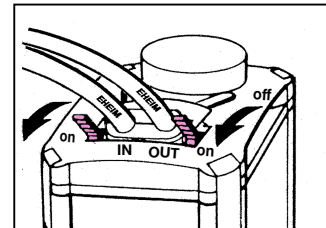
СЪВЕТ:

С топла вода увеличете гъвкавостта на маркучите. Така местата на прегъване се изправят по-лесно.

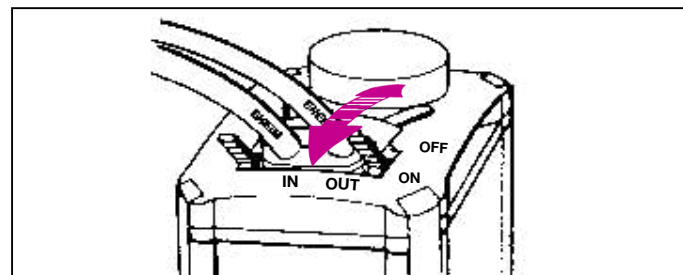
Пускане в експлоатация

Сега отворете спирателните кранове на адаптера на филтъра, като преместите двете ръкохватки в посоката на водача на маркуча (положение **ON**).

После освободете напорния маркуч на дюзовата тръба и отново възстановете кръговрата на водата. Практичният инсталационен комплект EHEIM 1 за смукателната страна (каталожен номер 4004300 с 16 mm Ø) или смукателното устройство EHEIM (каталожен номер 4003540) са най-подходящи за тази цел. Външният филтър се пълни автоматично с вода. После възстановете шланговата връзка.



След като още веднъж бъде проверена херметичността на всички шлангови връзки, както и правилното положение на държача на маркуча, **филтърът се пуска в експлоатация с помощта на щепсела.**

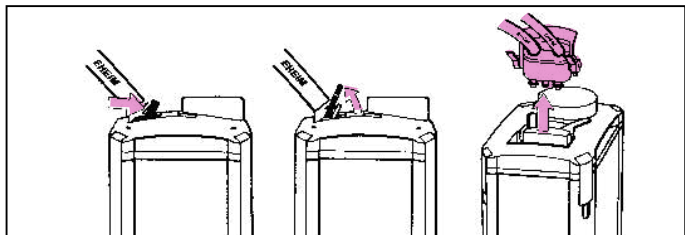


СЪВЕТ: Капацитетът на филтъра може да се регулира плавно от напорната страна с помощта на вградения спирателен кран (**OUT**).

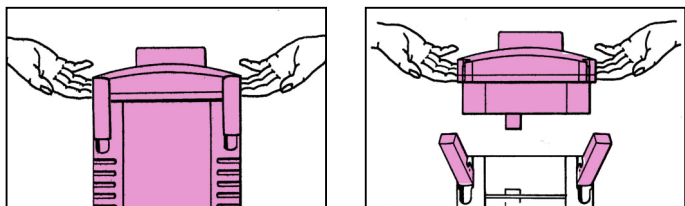
ВНИМАНИЕ: Мощността на помпата никога не трябва да се намалява от смукателната страна (**IN**).

Поддръжка и техническо обслужване

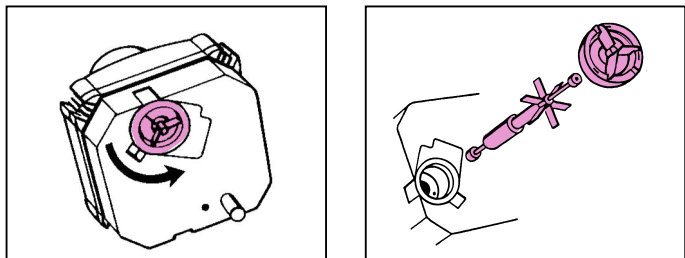
Включете щепсела в контакта. Преместете двата спирателни лоста при адаптера в позиция **OFF**, за да ги затворите. Завъртете заключващата скоба нагоре и освободете адаптера от горната част на филтъра.



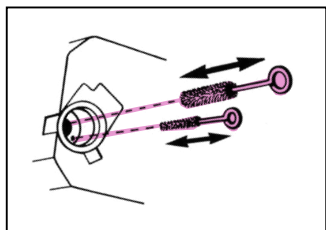
С помощта на двете дръжки извадете външния филтър от шкафа. После отворете всички закопчалки и свалете горната част на филтъра.



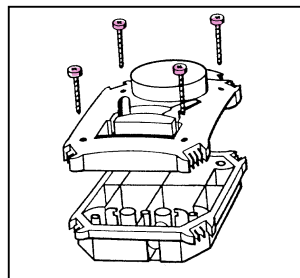
За да почистите помпеното отделение, отворете капака на помпата на дъното на горната част на филтъра, като го завъртите наляво. После свалете капака на помпата, ротора заедно с колелото с лопатка и оста.



Почистете основно частите на частите на помпата и охлаждащия канал с почистващ комплект ENEIM (каталожен номер 4009560). Внимателно



При монтажа внимавайте за правилното положение на осовите уплътнителни пръстени и на капака на помпата. Накрая отново застопорете капака на помпата, като го завъртите надясно.



СЪВЕТ:

Ако при почистването попадне вода в покриващия капак на горната част на филтъра, капакът може да се развие и да се подсуши с кърпа. промийте оста (опасност от счупване!), а после съединете ротора и го монтирайте.

Филтърни маси:

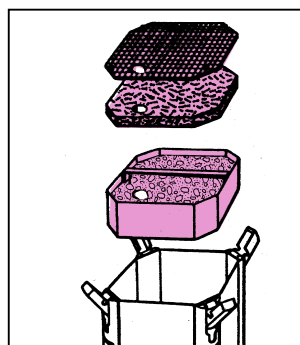
Извадете покриващата решетка, ватата и филтриращите елементи от филтърния съд.

Промивайте внимателно филтърната маса с хладка вода – дотогава, докато водата стане бистра.

Бялата филтърна вата служи за механична фина филтрация и може да се използва само един път, тъй като полепващите частици от замърсяването не може да се измият изцяло. Използвайте нова филтърна вата (каталожен номер 2616265).

Бялата филтърна вата (в комплекта има 1 х, каталожен номер 2616260) може да се използва 2 - 3 пъти.

Преди ползване се измива много добре.



СЪВЕТ:

При повторна употреба на **SUBSTRAT**, около 1/3 от употребяваната филтърна маса се смесва с новия материал, за да се умножат бактериалните култури по-бързо.

По принцип филтърът се ползва само във

Измийте филтърния съд и после отново поставете филтриращите елементи.

Притиснете най-долния елемент до опората и внимавайте следващият филтриращ елемент да легне плътно. Тръбните отвори на филтриращите елементи трябва да са разположени един над други да са уплътнени с гумени уплътнителни пръстени.

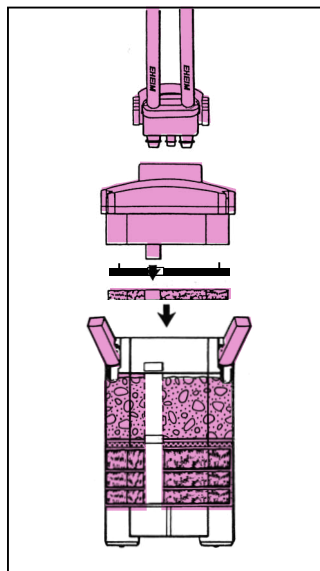
Поставете нова филтърна вата и покриваща решетка.

ВНИМАНИЕ: Бялата филтърна вата не трябва да се поставя под скобата на кошницата на филтърната

Проверете, дали профилното уплътнение на горната част на филтъра е поставено правилно и дали е чисто.

Накрая намажете уплътнението на горната част на филтъра с малко вазелин. Поставете горната част на филтъра върху филтърния съд.

Затворете закопчалките и отново монтирайте филтъра в долния шкаф.



Проверете, дали трите уплътнителни пръстена на адаптера имат повреди и дали са поставени правилно, после ги намажете с малко вазелин. Поставете адаптера и го застопорете.

След отваряне на двата спирателни лоста (положение **ON**), филтърът отново се пълни автоматично с вода, след което е готов за работа. Накрая пуснете филтъра в експлоатация с помощта на щепсела.

Указания за безопасност



Да се използва само в закрити акваристични помещения. Филтрите за аквариуми са предназначени само за битова употреба.



Преди да потопите ръката си във водата на аквариума, изключете всички намиращи се в нея електроуреди. Преди да отворите филтъра, трябва да го изключите от електрическата мрежа.



Захранващият кабел на устройството не се подменя. Ако кабелът се повреди, устройството трябва да се бракува. Никога не носете помпата за кабела; не прегъвайте кабела.



Това устройство не е предназначено да се ползва от лица (включително и деца) с ограничени физически, сетивни или умствени способности съответно от лица без достатъчно опит и/или знания, освен ако това не се случва под надзора на компетентно за безопасността лице или ако тези лица не са инструктирани за начина на ползване на устройството. Децата трябва да бъдат наблюдавани, за да се гарантира, че няма да играят с уреда.



20 cm  Магнитните полета на тези устройства могат да предизвикат електронни или механични смущения и повреди. Това се отнася и за пейсмейкърите. Необходимите безопасни разстояния са посочени в ръководствата на тези медицински уреди.



Внимание: Когато се изпълняват дейности по поддръжката, съществува опасност от премазване на пръстите заради големите магнитни сили.



За Вашата собствена безопасност е препоръчително мрежовият кабел да се разположи така, че да се предотврати попадане на евентуално стичащата се по кабела вода в контакта. Ако се използва разклонител, той трябва да се постави над мрежовата връзка на филтъра.



Тъй като се използват най-разнообразни бои и политури за обработка на дървесина, крачетата на устройството могат да оставят видими следи по мебелите или по паркета, което се предизвиква от химична реакция. Затова не трябва да оставяте устройството върху дървени повърхности, ако то не е защитено.



Когато избирате място за устройството, обърнете внимание на монтажната височина. За да се постигне оптимална функционална безопасност, разстоянието между водната повърхност и дъното на филтъра трябва да е не повече от 180 cm. Внимание: По принцип филтърът се ползва само във вертикално положение.



Опасност от изгаряне: Ако се използват устройства с нагревател, внимавайте при контакт с него.



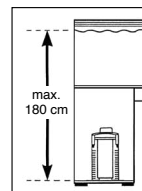
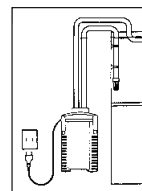
Спазвайте предпазните мерки за работа с компоненти с риск от електростатично разреждане.



Не почиствайте устройството или негови части в съдомиялна машина. Устройството не е подходящо за миене в съдомиялна!



Този продукт не се изхвърля с битовите отпадъци. Предайте го в местния пункт за отпадъци. Продуктът е одобрен в съответствие с националните разпоредби и директиви и отговаря на стандартите на ЕС.

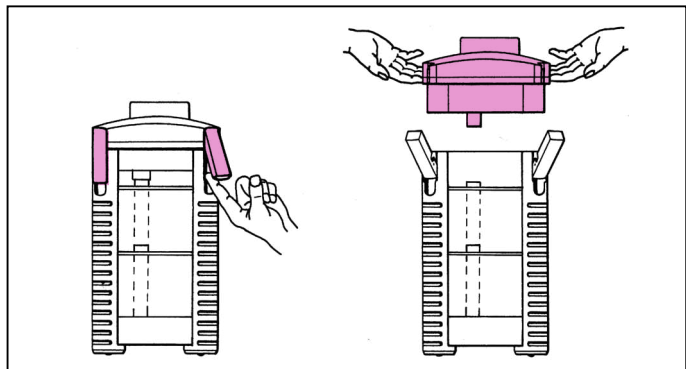


① 泵头 ② 密封垫圈 ③ 入水连接件 ④ 过滤架 ⑤ 细过滤白棉 (白色) ⑥ 粗过滤蓝棉 (蓝色) ⑦ 橡胶密封件 ⑧ 过滤蓝 ⑨ EZ锁扣 ⑩ 过滤桶 ⑪ 适配器总成 ⑫ 软管夹 ⑬ 入水管 ⑭ 入水滤罩 ⑮ 出水弯管 ⑯ 雨淋管和管塞 ⑰ 带扣吸盘 ⑱ 软管 ⑲ 凡士林。

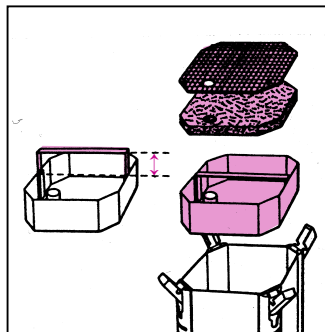
拆包时, 请检查以确保已经包含所有零件。

组装

翻转所有四个EZ锁扣打开并向上推。借助两个凹进的盖把手, 过滤器的泵头可以很容易的抬起。



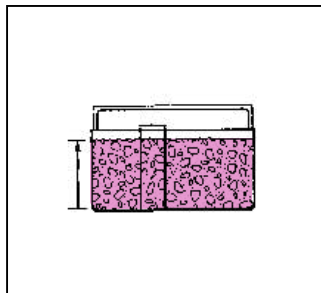
卸下过滤架和精细过滤棉, 抓住伸缩手柄并向上拉, 取出每个过滤滤材。请用EHEIM过滤滤材以获得最佳效果。



下部过滤桶, 将填充EHEIM过滤滤材。

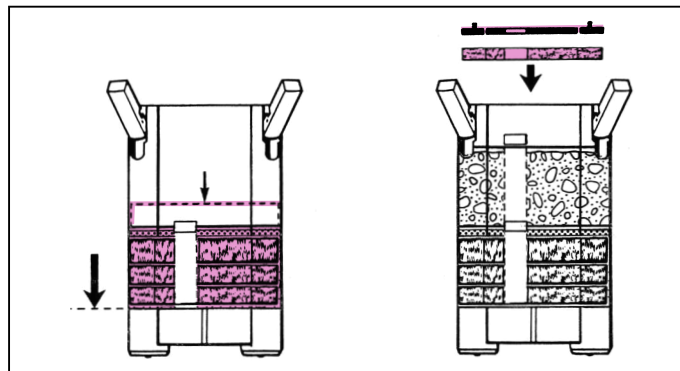
将生物过滤滤材-石英石SUBSTRAT的第二个过滤蓝填充到边缘正下方。

请勿过度填充。请勿堵塞流通道。



使用EHEIM过滤滤材填充第一个过滤蓝, 但留出足够的空间, 以便将蓝棉放置在可伸缩手柄下方的容器中。将生物过滤滤材-石英石SUBSTRAT的第二个过滤蓝填充到边缘正下方。

然后在水流下彻底冲洗容器中的过滤介质, 直到所有的浑浊物消失。



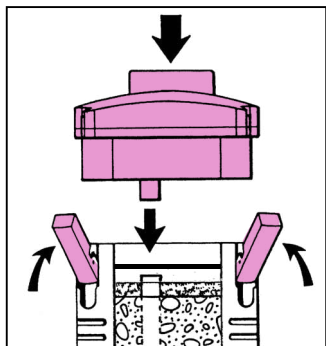
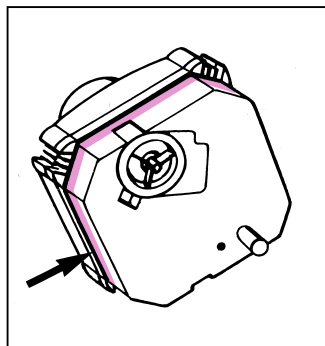
以相同的方式插入第二个过滤蓝。确保流通道开口堆叠排列。将第二个橡胶密封件放在上部过滤蓝上。降低每个伸缩手柄, 并确保所有的过滤蓝在彼此顶部齐平。

然后以圆形切口与相应的流通管开口对齐的方式插入细过滤白棉 (白色) 和过滤架。

注意: 细过滤白棉 (白色) 不应放置在过滤蓝的伸缩手柄的下方。

检查以确保过滤器的泵头上的密封垫圈不会弄脏，并将其正确放入槽中。

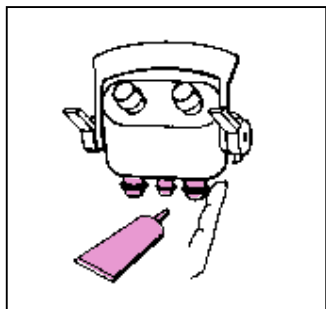
将泵头放在过滤桶上，使泵头的入水连接件与过滤蓝的入水导轨对齐。关闭所有四个EZ锁扣。



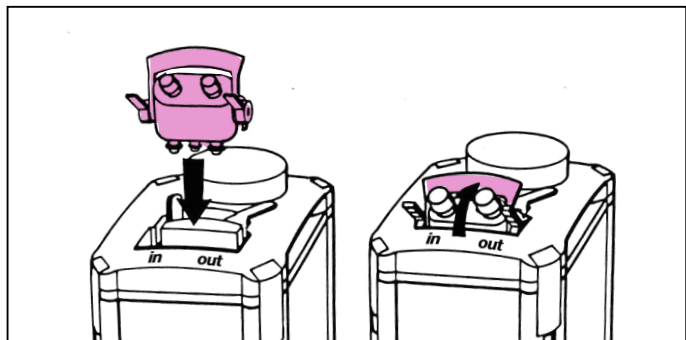
注意：

在将适配器总成插入过滤器的泵头之前，检查所有三个O形圈是否损坏和正确安装。

用凡士林轻轻润滑O形圈以帮助安装。



将带有锁定夹的适配器总成插入泵头上的开口中。要将锁定夹紧固到其密封位置，请将手柄向下推。

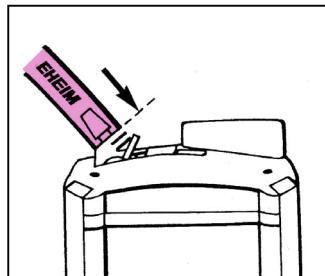
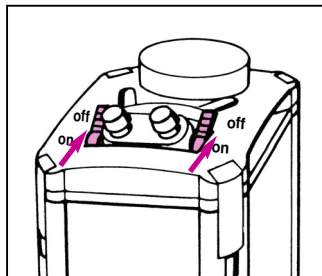


软管安装

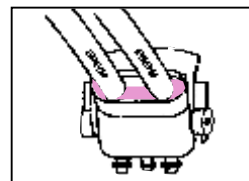
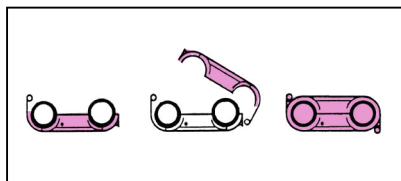
通过将两个杆移动到**OFF**位置来关闭适配器总成。将软管推入适配器总成的入水口和出水口尽量推到底。

如果插管相对困难，可以将软管浸泡在温水中，使其软化。

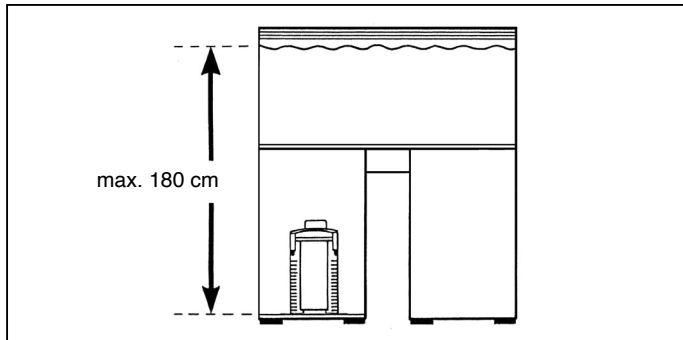
使用原装的EHEIM软管非常重要。

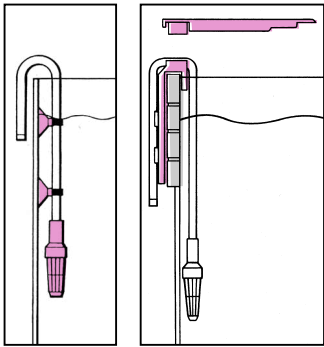


将两部分软管夹放在安装的软管周围，扣在适当的位置并夹入到位。



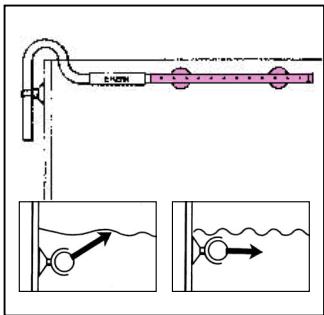
将过滤器放入水族箱的底柜中，并遵守规定的安装高度：在水面和过滤器底部之间最大距离为180厘米（5'11"），以达到最佳功能。





将入水管连接到入水软管，并用两个带扣吸盘将其固定到水族缸的内部玻璃上。

注意：当使用EHEIM专业鱼缸盖profesional hood时，入水管可以很容易地夹到到位，不需要吸盘。

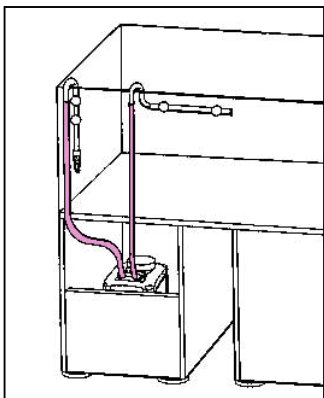


将出水弯管和雨淋管与短软管连接，并用带扣吸盘安装在水族缸中。

根据可用的尺寸，放置在后部或水缸的一侧。

用封闭的管塞塞住雨淋管的开口侧。

提示：根据是否希望具有打氧水流，雨淋管可以安装在水面或正好稍高于水面上方。



从过滤器向外连接软管通过水族缸壁顶部，并根据各自的软管直径连接安装入水管和出水管。

要实现均匀流动，请确保管路平稳布置，并且没有扭结；如有必要，可缩短。

提示：如果将软管放在温水中预热一段时间，它们将变得柔软，可能的扭结可以很容易地挤出。

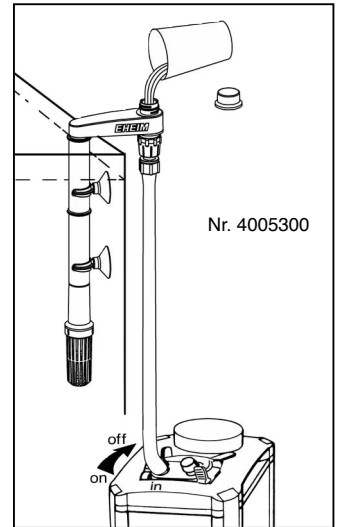
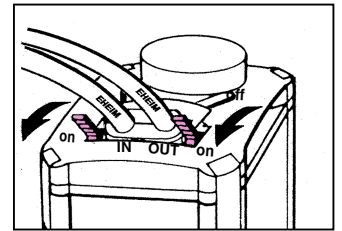
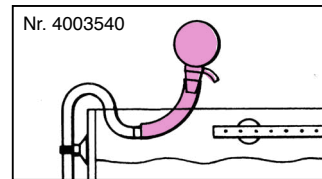
投入运行

通过将两个杆移动到ON位置，打开适配器总成的开关。

将出水软管与雨淋管分离并用嘴在软管上强力吸气。

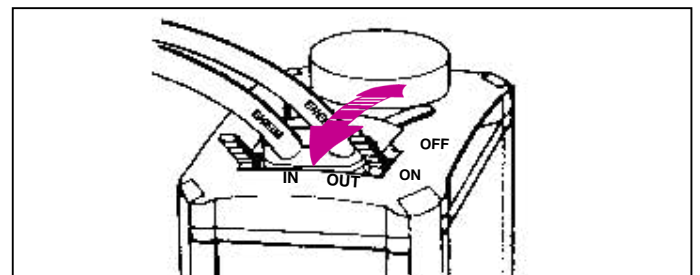
或者使用EHEIM通用安装套件1（直径16mm，货号：4005300）或抽吸设备（货号：4003540）

然后，桶将自动充满水。将软管重新连接到雨淋管。



再次检查所有连接处的密封性。

然后通过连接泵头的电源插头将过滤器设置为运行。

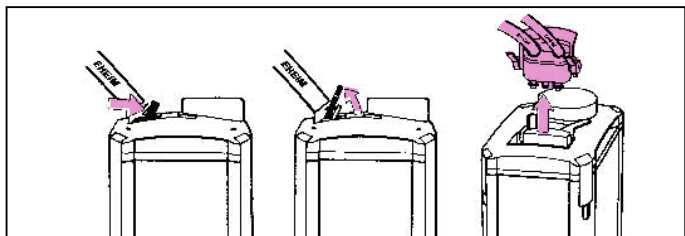


注意：仅通过出水侧（OUT）可以控制泵的水流量。

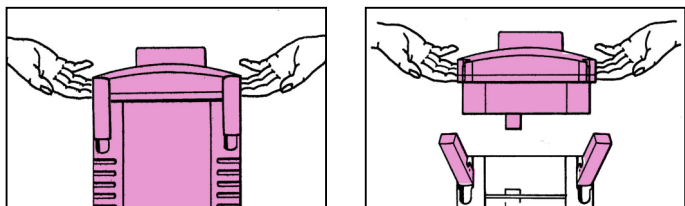
注意：不要通过关闭入水侧（IN）上的开关来减少泵流量的输出。

维护和护理

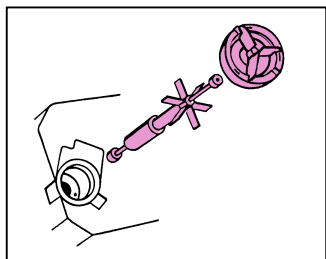
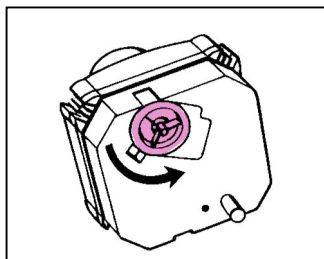
拆下电源插头。关闭两个开关杆（位置OFF）。向上摆动适配器锁扣，然后从过滤器的泵头上拆下适配器总成。



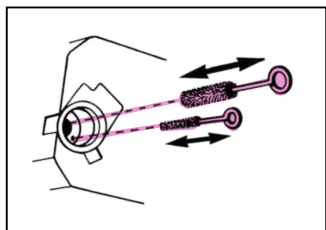
手扳在两个凹进的盖把手将过滤器从底柜中取出。打开所有EZ锁扣并从桶中取出泵头。



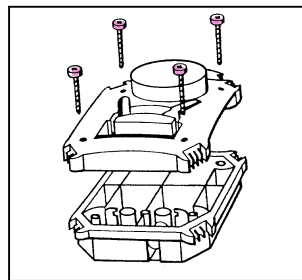
为了清洁泵头内部，将泵头翻转并按照逆时针方向打开泵盖锁扣。然后拆下泵盖，叶轮和轴。



用EHEIM清洁装置（编号：4009560）清洗所有泵零件，叶轮腔体和润滑通道。仔细冲洗轴（有破裂危险！），然后将叶轮总成重新组装在一起并插入适当的位置。



注意轴套，盖子和密封圈的适当配合。按顺时针方向锁紧泵盖。



提示：

如果清洁水进入过滤器的泵头的盖内部，盖子可以拧开并用布擦干。

过滤滤材：

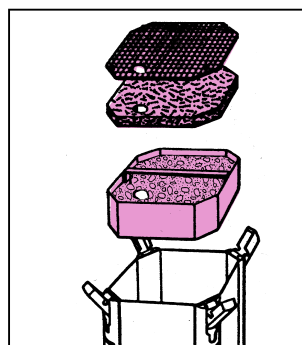
从过滤桶中取出过滤架、过滤棉和过滤蓝。

用水族缸内的水彻底清洗过滤滤材，直至不再有浑浊。

细过滤棉（白色）用作机械细过滤，只能使用一次，因为粘附的污垢颗粒不能完全洗掉。

使用新的细过滤棉（货号：2616265）

粗过滤蓝棉（1个装，货号2616260）可重复使用2-3次。



提示：

当更换过滤滤材石英石SUBSTRAT（细孔随时间堵塞时），保留1/3的过滤滤材，并与新材料混合以加速细菌再菌化。

过滤器必须始终在直立位置操作。

清洗过滤桶。然后将过滤蓝放回原位。

将第一个放到下过滤架上,并确保后面的过滤蓝齐平。在此过程中,过滤蓝的管道开口必须位于彼此的顶部,橡胶密封件必须正确安装在开口上,以便实现密封。

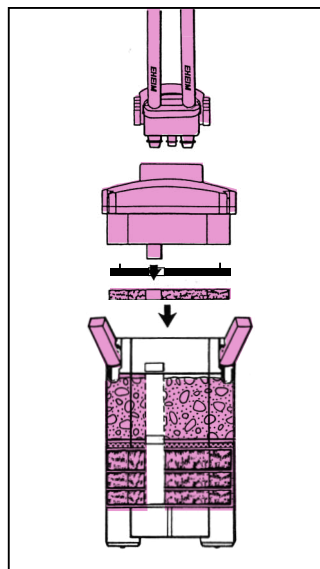
插入一个新的过滤棉,并用过滤架盖住。

注意: 细过滤棉(白色)不应放置在过滤蓝的伸缩手柄的下方。

检查以确保泵头的密封圈适合正确并且是干净的。

然后用凡士林轻轻润滑泵头的密封圈。将泵头放在过滤桶上,

关闭EZ锁扣并将过滤器放入底柜。



检查适配器总成上的所有三个O形圈是否损坏,并正确安装,并用凡士林轻轻地润滑;插入并锁定就位。

适配器总成上的两个开关杆已打开(位置ON)后,过滤器将自动重新填充水并准备运行。

通过连接电源插头运行过滤器。

安全指南



只能在室内使用。用于水族箱。



在保养和维护工作中,水中的所有电气设备必须与电源断开连接。



设备的电源线不能更换。外部电源线或电源不得修理。在电缆损坏的情况下,不得再使用设备。如果外部电源线或电源损坏,则必须始终更换。联系专业经销商或EHEIM服务中心。切勿抓住电源线拉扯设备,电源线勿弯折。



在监督或设备安全使用的指导下,8岁以上的儿童或身体、精神或智力缺陷或缺乏经验或知识的人可以使用本设备,并且需要了解所涉及的风险。在没有监督的情况下,不要让孩子摆弄设备,以及进行清洁或维修。



20 cm  注意:设备产生可能导致电子和机械故障或损坏的磁场以及起搏器。请参阅医疗设备手册以了解安全范围。



注意:维护工作由于高磁力而导致手指压伤的风险。



为安全起见,我们建议使用连接电缆形成一个滴水弯形,以防止沿着电缆流动的水流进入插座。使用排插板或外部电源线时,请将其放置在过滤器的电源连接的上方。



由于在处理过程时使用各种油漆和抛光剂,鱼缸柜的脚垫可能在家具或木地板上留下可见的痕迹,如化学反应。因此,设备不应放置在未受保护的木质表面上。



为了实现最好的操作安全性 水面和过滤器底部之间的最大距离为180 cm。注意:过滤器必须始终在直立位置操作



燃烧危险!用集成加热装置的加热线圈时要小心。



处理能够除静电的部件时,请采取必要的预防措施。



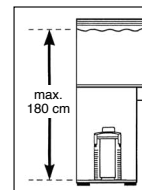
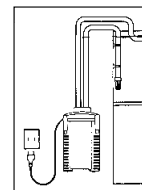
不要在洗碗机中清洁设备或零件。不耐水洗!



不要将本产品作为普通生活垃圾处理。请将其带到你当地的垃圾回收处。



该产品符合国家有关规定和指导原则,符合EC标准。

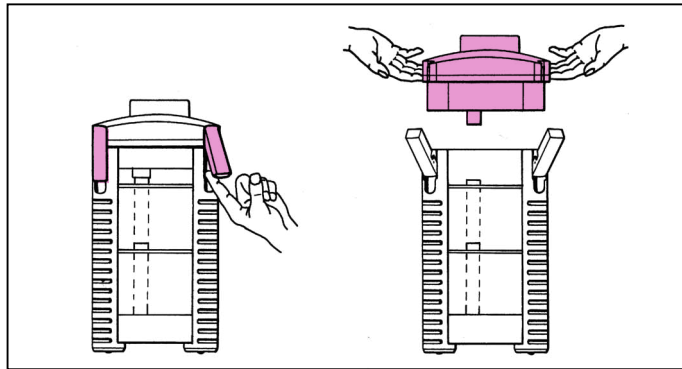


- ① 펌프헤드 ② 실링개스킷 ③ 인풋 커넥터 ④ 라티스망 ⑤ 미세 필터 패드(흰색) ⑥ 거친 폼 필터 패드(파란색) ⑦ 밀봉 고무 ⑧ 여과재 용기 ⑨ EZ 클립 ⑩ 여과통 ⑪ 통합 더블탭 커넥터 ⑫ 호스 클램프 ⑬ 입수관 ⑭ 입수망 ⑮ 출수관 ⑯ 스프레이바와 마개 ⑰ 흡착고무와 클립 ⑱ 튜브 ⑲ 바셀린

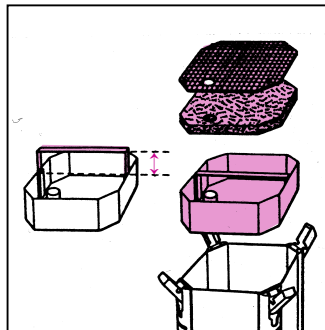
제품을 개봉할 때, 모든 부품이 포함되어 있는지 확인하십시오.

설치

EZ클립 4개를 모두 열고 위로 밀어 올리십시오. 두개의 오목한 뚜껑 손잡이를 사용하여 필터의 펌프헤드를 쉽게 들어올릴 수 있습니다.



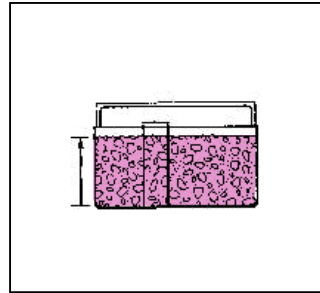
라티스망과 미세 필터 패드를 빼내고 접이식 손잡이를 잡고 위쪽으로 당겨 각 여과재 용기를 꺼내십시오. 최고의 효과를 보려면 여과재 용기를 에하임 여과재로 채우십시오.



하부 필터 탱크는 에하임 필터 패드로 채워야 합니다.

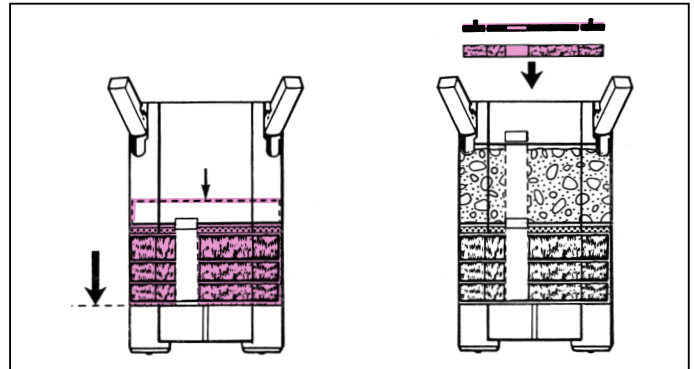
두 번째 용기에 생물학 여과재인 성스트라트를 가장자리 바로 아래에 채우십시오.

너무 많이 채우지 마십시오. 유량 파이프를 막으면 안됩니다.



첫 번째 용기에 에하임 필터 패드를 채우되 파란색 필터 패드가 접히는 손잡이 아래의 용기에 배치될 수 있도록 충분한 공간을 두십시오. 두 번째 용기에 가장자리 바로 아래에 생물학 여과재 성스트라트를 채우십시오.

뿌여짐이 없어질 때까지 흐르는 물에서 용기의 여과재를 철저히 헹구십시오.



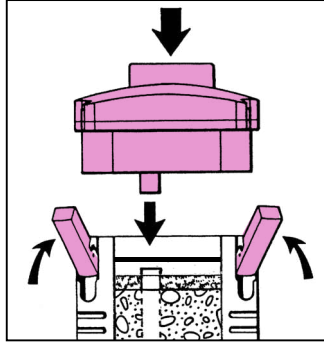
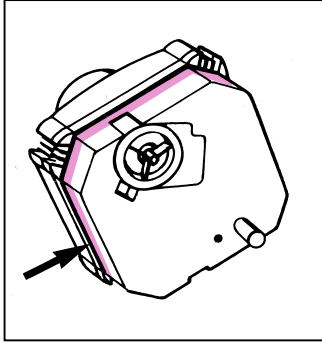
동일한 방법으로 두 번째 여과재 용기를 삽입하십시오. 플로우 파이프 부분이 서로 상단에 정렬되어 있는지 확인하고 밀봉을 위해 밀봉 고무 2개를 개구부에 올바르게 장착되었는지 확인하십시오.

접이식 손잡이를 각각 내리고 두 용기가 서로 위쪽으로 평평하게 놓여 있는지 확인하십시오. 그런 다음 미세 필터 패드(흰색)의 원형 부분을 개구부에 맞추어 삽입하십시오.

주의: 미세 필터 패드(흰색)은 여과재 용기의 접이식 손잡이 아래에 놓이지 않아야 합니다.

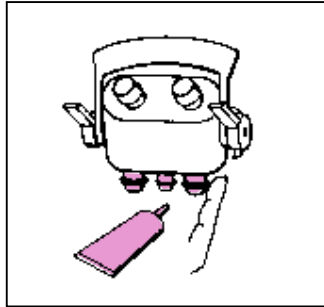
펌프 헤드의 필터에 실링 개스킷이 더럽혀지지 않고 흡에 올바르게 배치되었는지 확인하십시오.

펌프 헤드를 여과통에 올려 펌프 헤드의 입력 커넥터가 용기의 입력 가이드와 일렬로 정렬되도록 하십시오. 4개의 EZ 클립을 모두 닫으십시오.

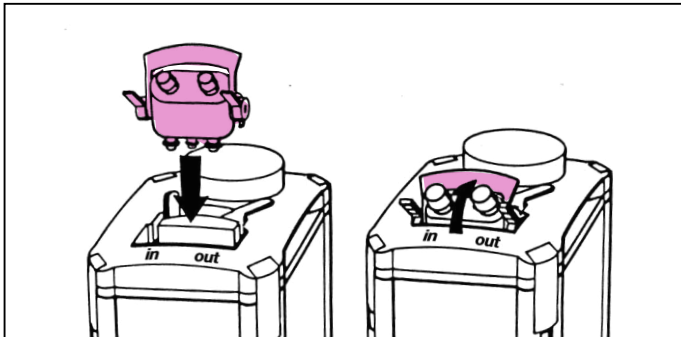


주의:
통합 더블탭 커넥터를 펌프 헤드에 삽입하기 전에 두 O-링의 손상 및 올바른 장착 여부를 검사하십시오.

설치에 도움이 되도록 O-링에 바셀린을 살짝 도포 하십시오.



잠금 클램프를 수직으로해서 통합 더블탭 커넥터를 펌프 헤드의 구멍에 삽입하십시오. 잠금 클램프를 실링된 위치에 고정하려면 핸들을 아래로 누르십시오.

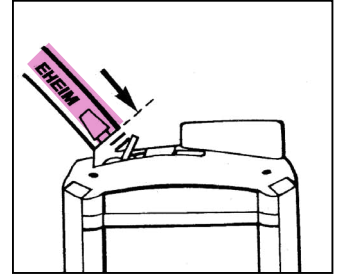
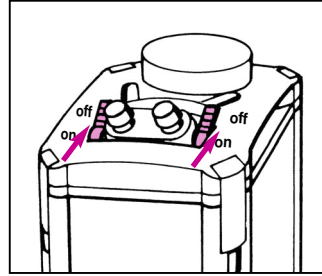


튜브 설치

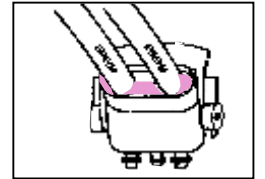
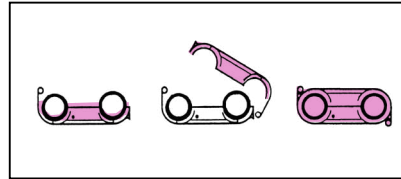
통합 더블탭 커넥터의 두 레버를 OFF 위치로 두십시오.

튜브를 통합 더블탭 커넥터의 입수구와 출수구에 끝까지 밀어 넣으십시오. 비교적 어려운 작업이므로 따뜻한 물에 담가 부드러워 지게 하십시오.

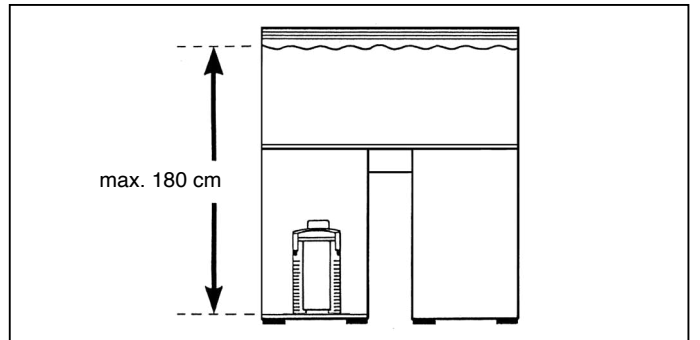
에하임 오리지널 호스를 사용하는 것이 매우 중요합니다.

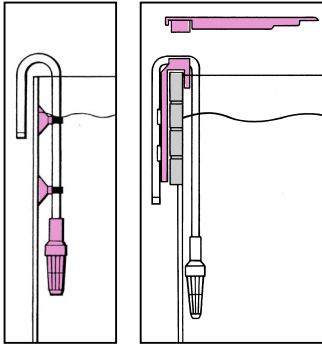


설치한 호스 주변에 2부 호스 클램프를 두며 적절한 위치에 매달고 고정시킵니다.



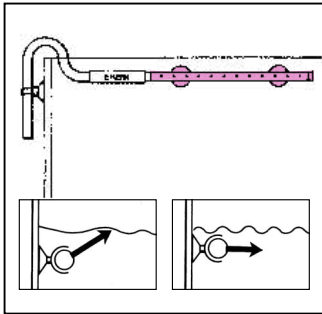
사용할 준비가 된 여과기를 수족관 스탠드의 하단 캐비닛에 놓고 지정된 설치 높이를 확인하십시오. 최적의 기능을 달성하기 위해 어항물의 표면과 바닥 사이의 거리가 180cm를 초과하면 안 됩니다.





입수관을 입수망에 연결하고 흡착고무와 클립을 부착한 후 수조 내부 유리에 고정합니다.

참고: 에하임 프로페셔널 후드와 함께 사용할 경우 입수관이 제자리에 고정되므로 흡착판이 필요하지 않음

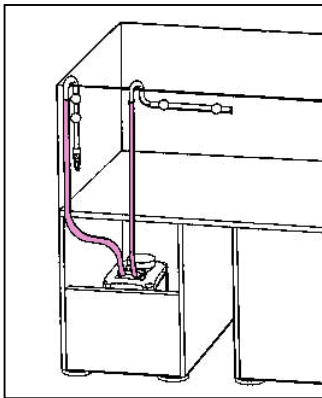


짧은 튜브 조각으로 출수관과 스프레이바를 연결하고 흡착고무와 클립으로 수조에 설치하십시오.

사용 가능한 공간에 따라 수조의 뒷면이나 한쪽에 설치하십시오.

동봉된 고무마개로 스프레이바 한쪽을 막아 주십시오.

팁: 스프레이 바는 필요한 산소가 풍부한 표면 이동량에 따라 수면 아래 또는 수면 바로 위에 설치할 수 있습니다.



입수구에 입수관이 설치된 튜브를 연결하고 출수구에 출수관이 설치된 튜브를 연결합니다.

물이 균일하게 흐르도록 하려면, 튜브가 매끄럽게 배치되고 꼬임 현상이 없는지 확인하십시오.

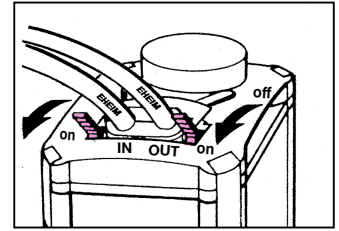
필요한 경우 길이를 줄입니다.

팁: 튜브를 따뜻한 물에 넣어두면 부드러워지며 꼬임도 쉽게 해결할 수 있습니다.

작동

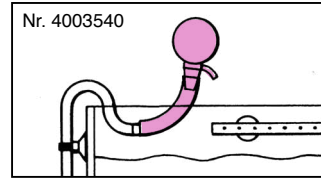
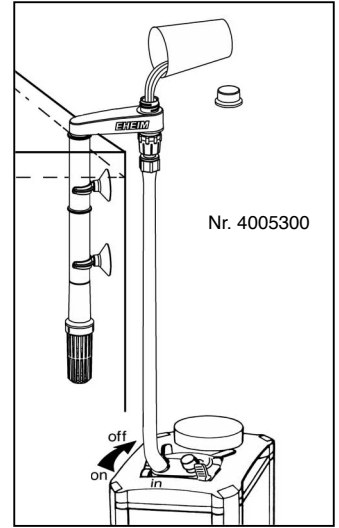
통합 더블탭 커넥터의 두 레버를 모두 ON으로 위치시켜 여십시오.

출수 호스를 스프레이바에서 분리하고 호스를 강하게 빨아 들여 물이 들어오도록 하십시오.



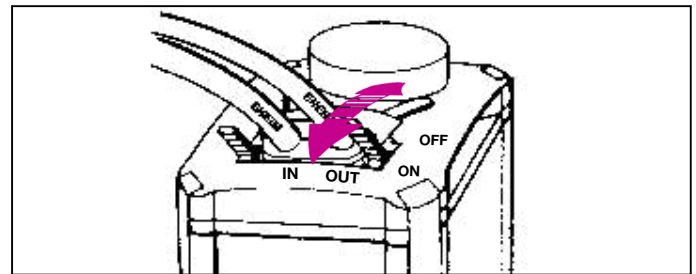
에하임 범용 설치 키트 1(4005300, 직경 16 mm)를 사용하거나 에하임 흡입 장치(4003540)를 사용합니다.

여과통은 자동으로 물이 채워질 것입니다. 호스를 스프레이바에 다시 연결합니다.



모든 연결부를 다시 한 번 점검합니다.

펌프 헤드의 메인 플러그를 연결하여 여과기를 작동 시킵니다.

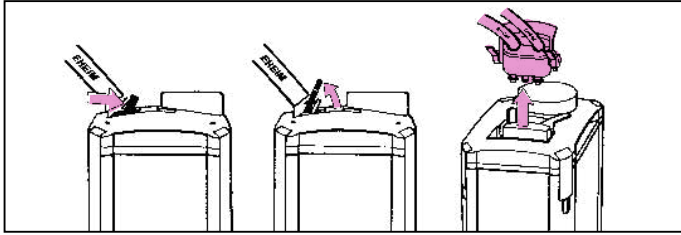


참고: 펌프의 물 흐름은 출수구(OUT) 쪽에서만 제어할 수 있습니다.

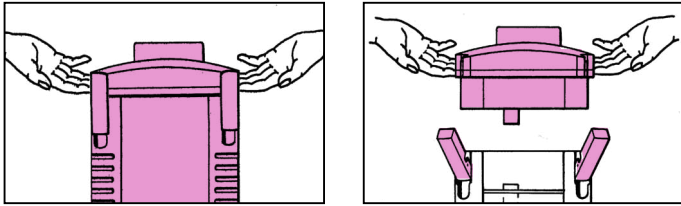
주의: 입수구(IN) 쪽의 탭을 닫아 펌프 출력을 줄이지 마십시오.

유지 관리

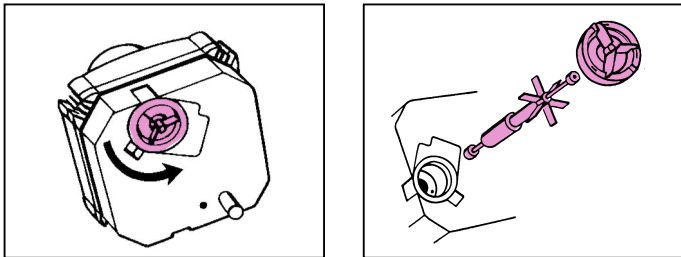
탭 레버 2개를 모두 닫으세요(OFF위치). 잠금 클램프를 부드럽게 위로 당기고 통합 더블탭 커넥터를 여과기의 펌프 헤드에서 탈거하십시오.



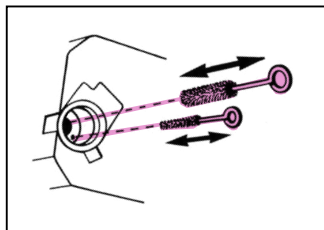
두 개의 오목한 뚜껑 손잡이를 사용하여 캐비닛에서 여과기를 꺼내십시오. 모든 EZ클립을 열고 펌프 헤드를 여과통에서 탈거하십시오.



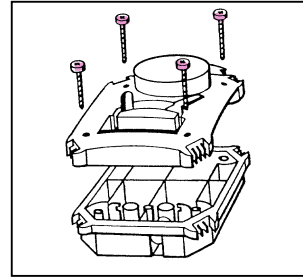
펌프를 청소하려면 펌프 헤드를 거꾸로 돌리고 반시계 방향으로 돌려 펌프 커버를 여십시오. 그런후 펌프 커버와 임펠라, 샤프트를 제거합니다.



에 하임 클리닝 세트(4009580)를 사용하여 펌프 부품, 임펠라 및 쿨링 채널을 철저히 청소하십시오. 샤프트를 조심스럽게 씻어낸 다음(파손 위험이 있음!) 임펠러를 다시 조립하여 올바른 위치에 삽입하십시오.



샤프트, 리드 및 씰링 링이 올바르게 장착되었는지 주의하십시오. 시계 방향으로 돌려 펌프 커버를 잠그십시오.



팁:

청소용수가 여과기 펌프 헤드의 커버 요소에 들어가야 할 경우 커버를 나사를 풀고 천으로 닦을 수 있습니다.

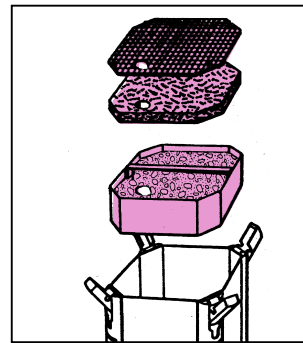
여과재:

여과기에서 라티스망, 필터 패드와 용기를 제거하십시오. 사용된 수조의 물로 필터를 완전히 씻어 더 이상 뿌여짐이 없게 합니다.

미세 필터 패드(흰색)는 물리적 미세 여과 작용을 하며 불박이 먼지 입자는 완전히 씻어낼 수 없으므로 한 번만 사용해야 합니다.

새 패드를 사용하십시오 2616225.

파란색 필터 패드(1 x 세트 포함, 2616220)는 최대 2-3회 재사용할 수 있습니다.



팁:

섭스트라트 여과재를 교체할 때에는 사용한 여과재의 1/3만 남겨두고 나머지는 새로운 여과재로 채워서 박테리아 생성을 촉진시키십시오.

여과기는 항상 바로선 상태에서만 작동해야 합니다.

여과기를 세척하십시오. 그후에 여과재 용기를 제위치에 넣습니다.

첫 번째 것을 지지 프레임까지 아래로 누른 다음, 두 번째 것을 끝까지 삽입합니다. 이 과정에서 용기의 관류 관통 개구부는 서로 위에 놓여야 하며, 고무 실은 밀봉을 위해 개구부에 올바르게 장착해야 합니다.

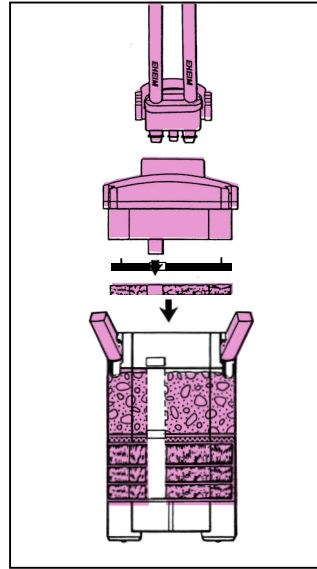
새로운 필터패드를 넣고 그 위에 라티스망을 넣습니다.

주의 : 미세 필터 패드(흰색)는 여과재 용기의 접이식 손잡이 아래에 놓이지 않아야 합니다.

펌프 헤드의 씰링 개스킷이 올바르게 장착되고 깨끗한지 점검하십시오.

그런 다음 펌프 헤드의 씰링 개스킷에 바셀린을 가볍게 바릅니다.

펌프 헤드를 여과기에 놓고 EZ 클립을 닫고 여과기를 캐비닛에 넣으십시오.

















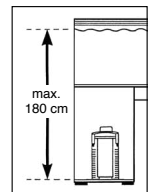
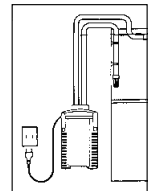
통합 더블탭 커넥터의 두 O-링이 손상되었는지, 올바르게 장착되었는지 점검하고 바셀린으로 가볍게 도포한 후 제자리에 삽입하고 잠급니다.

통합 더블탭 커넥터의 탭 레버 두 개가 모두 열리면(ON 위치), 필터는 자동으로 물로 다시 채워져 작동 준비가 됩니다.

메인 플러그를 연결하여 필터를 작동시키십시오.

안전 지침

-  다치지 않기 위해서 다음의 기본 안전 예방 수칙들을 따라야 합니다. 이 안전 지침을 안전한 곳에 보관하십시오. 실내용으로만 사용. 수족관용.
-  물 속의 모든 전기 장비는 관리 및 유지보수 중에 반드시 전원이 분리 되어야 합니다. 필터를 열기 전에 반드시 전원에서 분리해 주세요.
-  이 장치의 연결선은 교체할 수 없습니다. 선이 손상되면 기기를 더 이상 사용하지는 않습니다. 전문점이나 에하임 서비스 센터로 문의하십시오.
-  이 기기는 8살 이상의 아이가 사용할 수 있지만, 신체적, 정신적 능력이 제한된 사람(아이 포함)이나 안전을 담당하는 사람의 감독을 받지 아니하거나 그 사람으로부터 장비 사용 방법에 대한 지시를 받지 않은, 경험이나 지식이 없는 사람을 위한 것이 아닙니다.
-  주의 : 이 기기는 전자 및 기계적 장애나 손상을 일으킬 수 있는 자기장을 생성합니다. 이 기기는 또한 심장박동 조절기에 영향을 미칩니다. 안전을 위해 의료 장비 매뉴얼을 참고하십시오.
-  주의 : 유지보수 작업은 높은 자력으로 인해 손가락이 다칠 수 있는 위험이 있습니다.
-  안전을 위해서, 전선을 따라 흐르는 물이 소켓에 침투되는 것을 방지하기 위해 연결 케이블로 드립 루프를 설치하는 것을 권장합니다.
-  다중 소켓 또는 외부 전원 공급 장치를 사용할 때는 여과기의 전원 연결부 위에 배치하세요.
타이머를 처리할 때 다양한 바니시와 폴리시가 사용되기 때문에, 화학 반응의 결과로 기기의 발이 가구나 마루 바닥에 가시적인 흔적을 남길 수 있습니다. 따라서 이 장치를 보호되지 않은 나무 표면에 배치해서는 안 됩니다. 최적의 작동 안전성을 위해서 물 표면과 필터 바닥 사이의 거리가 최대 180cm 이어야 합니다.
-  주의 : 여과기는 항상 수직으로 작동해야 합니다.
-  화재 위험! 통합 히터가 있는 장치의 난방 코일을 만질 때는 주의하십시오.
-  정전기를 방출할 수 있는 부분을 취급할 때 필요한 예방 조치를 취하십시오.
-  설거지 물에 여과기나 부품을 세척하지 마십시오. 설거지 물에 견딜 수 없습니다.
-  이 제품을 일반 가정용 폐기물로 처리하지 마십시오. 지역 폐품 처리장에 버리십시오.
-  이 제품은 국가별 규정과 지침에 따라 인증을 받았고 EC표준을 따릅니다.



Vervielfältigungen oder Kopien – auch auszugsweise –
nur mit ausdrücklicher Genehmigung des Herstellers.

Reproduction or copying – even parts thereof –
only with the express permission of the producer.

Les reproductions, copies et utilisations de nos logos et
matériels et produits dérivés sont interdits à l'exploitation,
de toute nature, et sont soumises au préalable, par écrit,
au consentement et à l'approbation du fabricant.



EHEIM GmbH & Co. KG

Plochinger Str. 54
73779 Deizisau
Germany

Tel. +49 7153/70 02-01
Fax +49 7153/70 02-174

www.eheim.com